

80角 広角度計器 シリーズ仕様



■機種リスト

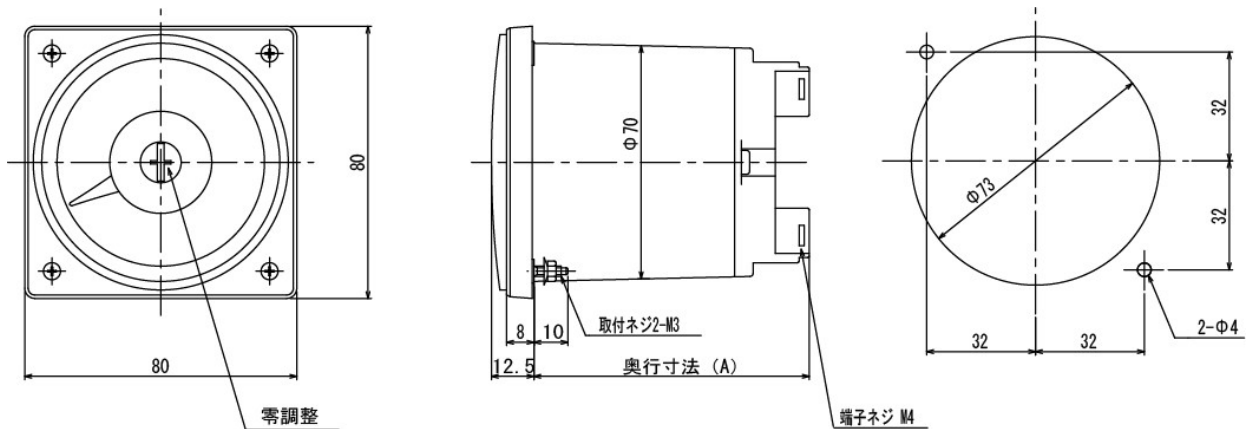
ページ	品名	形式	動作原理	奥行寸法A	質量(kg)	納期区分	
3	直流電流計	CQM-80A	可動コイル形	81	0.3	○	
4	直流電圧計	CQM-80V	可動コイル形	81	0.3	○	
5	交流電流計(不均等目盛)	CQS-80A	可動鉄片形	81	0.4	○	
6	交流電流計(均等目盛)	CQR-80A	整流形	81	0.3	○	
7	交流電圧計(不均等目盛)	CQS-80V	可動鉄片形	81	0.3	○	
8	交流電圧計(均等目盛)	CQR-80V	整流形	81	0.4	○	
9	電力計	単相2線	CQC-80W12	トランスデューサ形	81	0.3	
		単相3線	CQC-80W13				
		三相3線	CQC-80W33				
		三相4線	CQC-80W34				
11	無効電力計	三相3線	CQC-80VAR33	トランスデューサ形	81	0.3	
		三相4線	CQC-80VAR34				
12	力率計(平衡)	三相3線	CQC-80PF33	トランスデューサ形	92	0.4	○
13	力率計 (不平衡)	三相3線	CQC-80PFU33	トランスデューサ形	81	0.3	
		三相4線	CQC-80PFU34				
14	周波数計	CQC-80F	トランスデューサ形	81	0.3	○	
15	受信指示計	直流計器	CQM-80RI	可動コイル形	81	0.3	
		交流計器	CQR-80RI	整流形	81	0.3	

記号	◎	○	△
標準納期	7日以内	15日以内	60日以内

■共通仕様

外形図 (単位:mm)

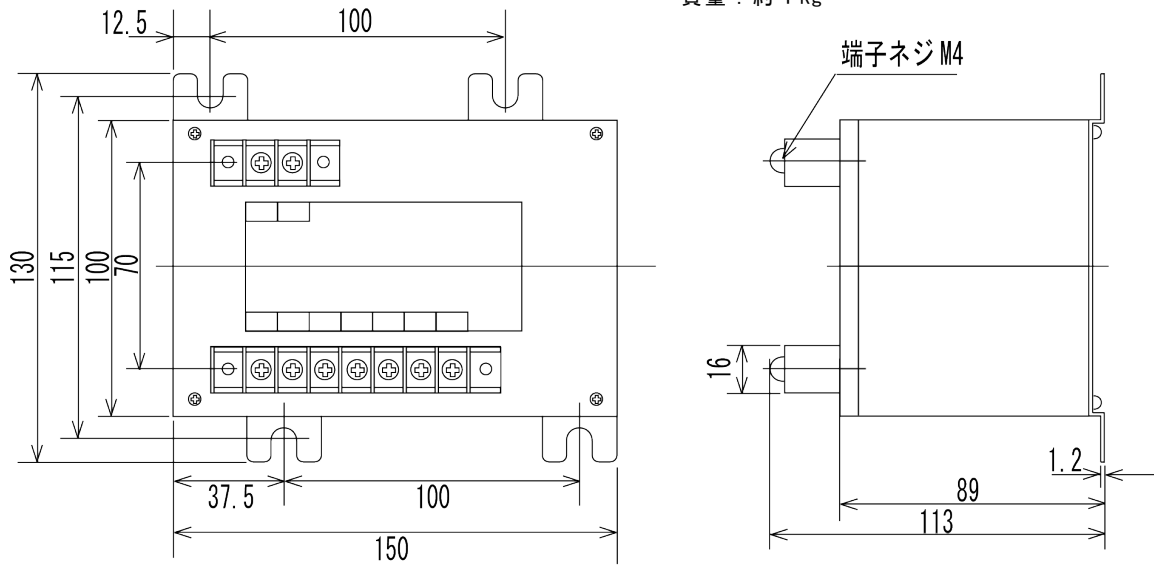
図 A 80角 広角度計器



CQ□-80シリーズ仕様

図 B TR-150付属トランスデューサ・整流器 外形図

(注)端子名称は機種別接続図に示す通りです。



機器仕様

規格：指示電気計器 JIS C 1102

安全規格 JIS C 1010-1(測定カテゴリⅢ、汚染度 2)

目盛板：地色 白色

カバー：アクリル樹脂(帯電防止処理済)

マンセルN1.5半ツヤ

ケース：成型品

取付ネジ：M3 (皿バネ付きナット付属) 2本

端子ネジ：M4 端子カバー：付き

設置仕様

使用温度範囲：-5～50℃(基準23℃)

但し、JIS規格の安全性能の保証温度は 5～40℃

湿度：30～70%RHで指示に悪影響はありません

取付姿勢：垂直(目盛板が水平面に対して垂直)

測定カテゴリ：CATⅢ(建築物設備で行われる測定に対するカテゴリ)

汚染度：2(通常、非導電性の汚染だけが発生する程度)

性能

階級：2.5級(周波数計は0.5級、力率計は5.0級)

目盛長：124mm

絶縁試験：10MΩ以上(電気回路と外箱間)

電圧試験：(電気回路と外箱間)

・使用回路電圧300V以下 AC2210V 5秒間
(AC2000Vの場合、1分間)

・使用回路電圧300V以上、600V以下 AC3320V 5秒間
(AC2000Vの場合、1分間)

特殊仕様

項目	価格	備考
赤指針付	1500	
特殊色カバー	1200	N1.5、7.5BG4/1.5、透明以外
二重目盛	2000	
三重目盛	4000	
両振目盛	1000	PF、varは除外
色帯	1400	1色帯ごとに加算
色線	1400	1色、1線ごとに加算
延長目盛赤色	1000	1箇所ごとに¥500
特殊目盛分割	1600	
特殊文字	1600	1用語ごとに加算
記号指定		
耐酸仕様	2500	
耐湿仕様	2500	
熱帯仕様	2500	
階級アップ	1000	
調整抵抗器付	1500	
特殊周波数	2600	400Hz (W、var、PF、Hzのみ)
	2600	1000Hz (交流電流計、交流電圧計(整流形)のみ)
予備目盛版	3000	

直流電流計 CQM-80A



80角、可動コイル形

■直接測定形

形式・仕様

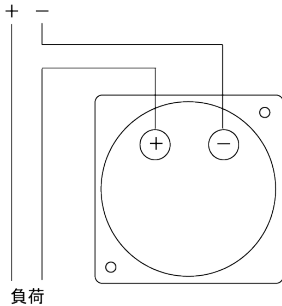
形 式: CQM-80A 直接測定形 (基本価格 12,000円)

最大目盛値	内部抵抗
300 μ A	920 (Ω)
500 μ A	580
1mA	180
3mA	60
5mA	8

ご注文方法(例)

- ・形 式: CQM-80A 直接測定形
- ・目 盛: 0~1mA
- ・特殊仕様: 二重目盛等

接続図



■分流器内蔵形

形式・仕様

形 式: CQM-80A 分流器内蔵形 (基本価格 12,000円)

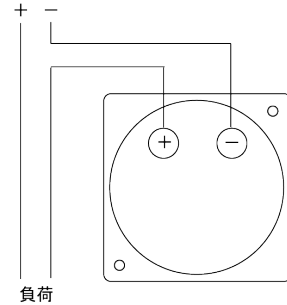
最大目盛値	電圧降下
10, 20, 50, 100, 200, 500mA	60mV
1, 2, 5, 7.5, 10, 15, 20, 30A	

20A以上はM5ネジ使用

ご注文方法(例)

- ・形 式: CQM-80A 分流器内蔵形
- ・目 盛: 0~10A
- ・特殊仕様: 二重目盛等

接続図



■分流器外付形

形式・仕様

形 式: CQM-80A 分流器外付形 (基本価格 11,000円)

計器定格: 60mV(標準、消費電流 約5mA)

100mV

分流器: 形式SH1-60(※分流器は別途手配下さい)

導線抵抗値と付属の要否

・標準: 導線抵抗値0.0495 Ω で調整(1.25mm² 1.5m)

・標準外:

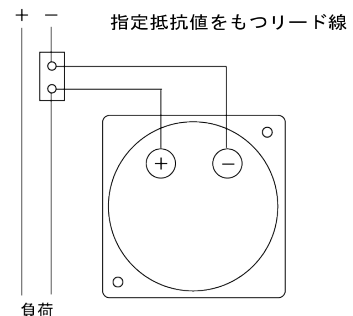
定格(mV)	最大導線抵抗値	導線最大片道長さ	
		2mm ²	3.5mm ²
60	1.00 (Ω)	54 (m)	96 (m)
100	2.40	135	230

・導線付属の場合: 太さと長さを指定下さい。

ご注文方法(例)

- ・形 式: CQM-80A 分流器外付形
- ・計器定格: 60mV
- ・目 盛: 0~30A
- ・分流器: 形式SH1-60-30A(※分流器は別途手配下さい)
- ・導線抵抗値が標準外の際の指定抵抗値
- ・導線付属指定の際の太さと片道長さ
- ・特殊仕様: 二重目盛等

接続図



CQM-80V

HA KARU PLUS CORPORATION

直流電圧計 CQM-80V



80角、可動コイル形

■倍率器内蔵形

形式・仕様

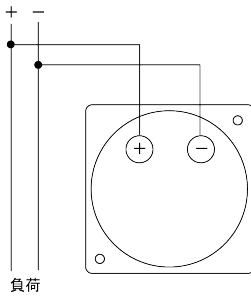
形 式 : CQM-80V 倍率器内蔵形 (基本価格 12,000円)

最大目盛値 (V)	消費電流
1,3,5,10,15	約 1mA
30,50,100	
150,300,500,600	

ご注文方法(例)

- ・形 式 : CQM-80V 倍率器内蔵形
- ・目 盛 : 0~100V
- ・特殊仕様 : 二重目盛等

接続図



■ GR-2形 倍率器外形形

形式・仕様

形 式 : CQM-80V (基本価格 15,000円)

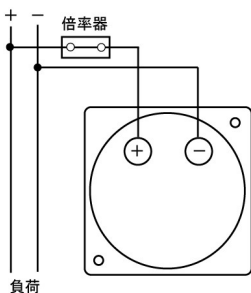
GR-2形倍率器 (基本価格 7,000円)

最大目盛値 (V)	消費電流
750V, 1kV	約 1mA

ご注文方法(例)

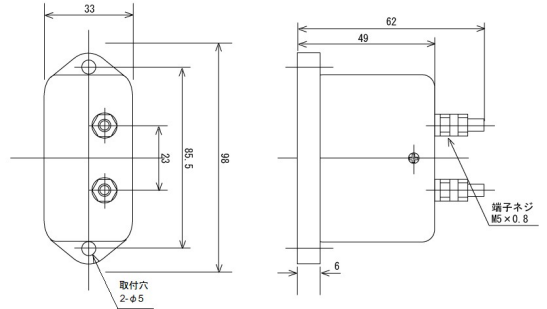
- ・形 式 : CQM-80V GR-2形倍率器付き
- ・目 盛 : 0~750V
- ・特殊仕様 : 二重目盛等

接続図



GR-2形 倍率器外形図

質量 : 100g



■ KR-1形 倍率器外形形

形式・仕様

形 式 : CQM-80V (基本価格 15,000円)

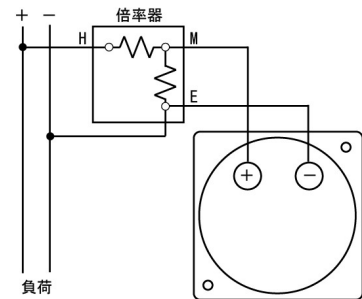
KR-1形倍率器 (基本価格 7,000円)

最大目盛値 (V)	消費電流
1.2, 1.5, 1.8, 2kV	約 2mA

ご注文方法(例)

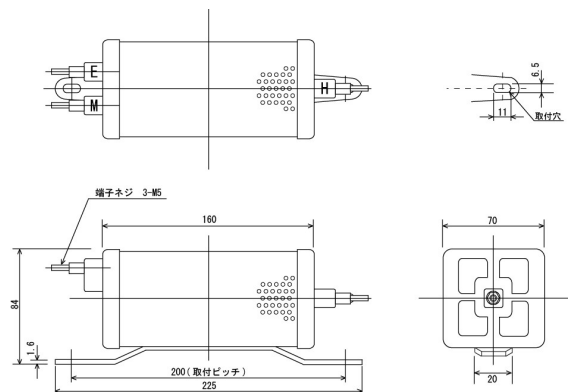
- ・形 式 : CQM-80V KR-1形倍率器付き
- ・目 盛 : 0~1.5kV
- ・特殊仕様 : 二重目盛等

接続図



KR-1形 3端子式倍率器外形図

質量 : 650g



交流電流計 CQS-80A



80角、可動鉄片形(不均等目盛)

■直接測定

形式・仕様

形 式: CQS-80A 直接測定形 (基本価格 14,000円)

最大目盛値	消費電力
1,3,5,10,15,20,30(A)	約2VA

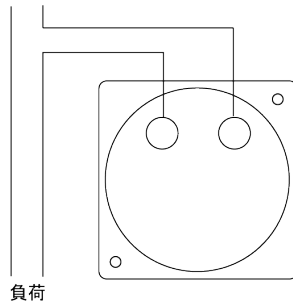
延長目盛計器

最大目盛値	2倍延長	3倍延長 (標準)	5倍延長
1 (A)	2 (A)	3 (A)	5 (A)
3	6	9	15
5	10	15	25

ご注文方法(例)

- ・形 式: CQS-80A 直接測定形
- ・目 盛: 0~5-15A
- ・特殊仕様: 二重目盛等

接続図



■CT併用

形式・仕様

形 式: CQS-80A CT併用形 (基本価格 13,000円)

最大目盛値	定格入力	消費電力
5~500(A)	5A	約2VA
	1A	

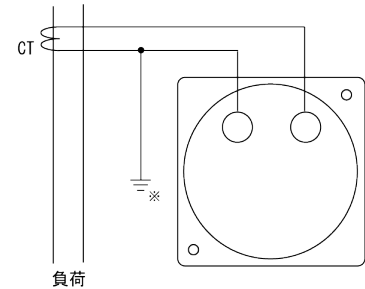
延長目盛計器

最大目盛値	2倍延長	3倍延長 (標準)	5倍延長
5 (A)	CT比×10A	CT比×15A	CT比×25A
1	CT比×2A	CT比×3A	CT比×5A

ご注文方法(例)

- ・形 式: CQS-80A CT併用形
- ・計器定格: 5A
- ・目 盛: 0~100-300A
- ・CT比: 100/5A
- ・特殊仕様: 二重目盛等

接続図



(※)一次側が高圧の場合は必ず接地して下さい

■電動機回路の電流計の推奨目盛値

200V三相誘導電動機の場合

電動機出力 (kW)	定格電流 (A 参考値)	推奨目盛 (A 3倍延長)	CT比
0.2	1.8	0~3-9	—
0.4	3.2	0~5-15	5/5
0.75	4.8	0~7.5-22.5	7.5/5
1.5	8	0~10-30	10/5
2.2	11.1	0~15-45	15/5
3.7	17.4	0~20-60	20/5
5.5	26	0~30-90	30/5

電動機出力 (kW)	定格電流 (A 参考値)	推奨目盛 (A 3倍延長)	CT比
7.5	34	0~40-120	40/5
11	48	0~60-180	60/5
15	65	0~75-225	75/5
18.5	79	0~100-300	100/5
22	93	0~120-360	120/5
30	125	0~150-450	150/5
37	160	0~200-600	200/5

交流電流計 CQR-80A



80角、整流形(均等目盛)

■直接測定

形式・仕様

形 式: CQR-80A 直接測定形 (基本価格 14,000円)

最大目盛値、入力	消費電力
1,3,5,10,20,30,50,75mA	約0.2VA
100,200,500mA	
1,3,5,10,15,20,30 (A)	

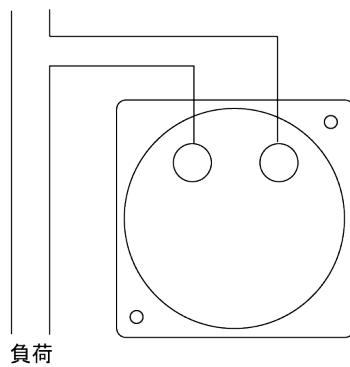
延長目盛計器

最大目盛値	2倍延長	3倍延長 (標準)	5倍延長
1 (A)	2 (A)	3 (A)	5 (A)
3	6	9	15
5	10	15	25

ご注文方法(例)

- ・形 式: CQR-80A 直接測定形
- ・目 盛: 0~5-15A
- ・特殊仕様: 二重目盛等

接続図



■CT併用

形式・仕様

形 式: CQR-80A CT併用形 (基本価格 14,000円)

最大目盛値	定格入力	消費電力
5/5A~	5A	約0.2VA
	1A	

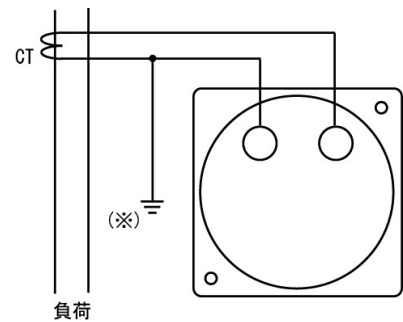
延長目盛計器

最大目盛値	2倍延長	3倍延長 (標準)	5倍延長
5 (A)	CT比 × 10A	CT比 × 15A	CT比 × 25A
1	CT比 × 2A	CT比 × 3A	CT比 × 5A

ご注文方法(例)

- ・形 式: CQR-80A CT併用形
- ・計器定格: 5A
- ・目 盛: 0~100-300A
- ・CT比: 100/5A
- ・特殊仕様: 二重目盛等

接続図



(※)一次側が高圧の場合は必ず接地して下さい

CQS-80V

HAKARU PLUS CORPORATION

交流電圧計 CQS-80V



80角、可動鉄片形(不均等目盛)

■直接測定

形式・仕様

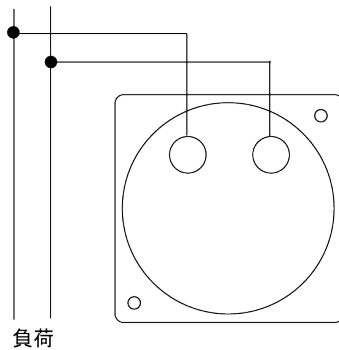
形 式: CQS-80V 直接測定形 (基本価格 13,000円)

最大目盛値(V)	消費電力
150,300	約3VA

ご注文方法(例)

- ・形 式: CQS-80V 直接測定形
- ・目 盛: 0~150V
- ・特殊仕様: 二重目盛等

接続図



■VT併用

形式・仕様

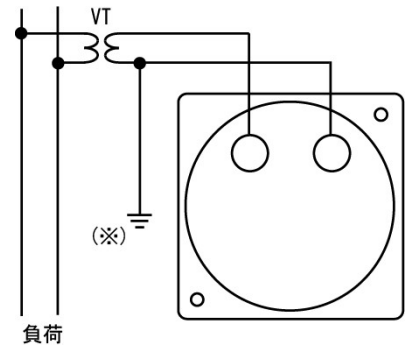
形 式: CQS-80V VT併用形 (基本価格 13,000円)

最大目盛値(V)	VT比	計器定格	消費電力
600V	440/110	150V	約3VA
4500V	3300/110		
9000V	6600/110		
上記以外 VT比 × 150V	□/110		

ご注文方法(例)

- ・形 式: CQS-80V VT併用形
- ・計器定格: 150V
- ・目 盛: 0~9000V
- ・VT比: 6600/110V
- ・特殊仕様: 二重目盛等

接続図



(※)一次側が高圧の場合は必ず接地して下さい

CQR-80V

HAKARU PLUS CORPORATION

交流電圧計 CQR-80V



80角、整流形(均等目盛)

■直接測定

形式・仕様

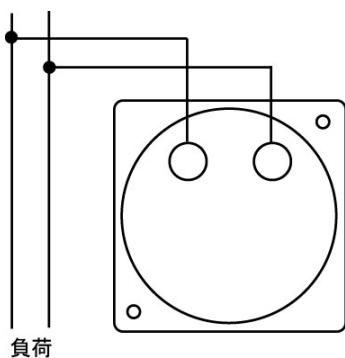
形 式 : CQR-80V 直接測定形 (基本価格 15,000円)

最大目盛値 (V)	消費電力
5,10,30V	約0.1VA
50V	約0.2VA
75,100,110V	約0.5VA
150V	約0.6VA
190,260,300V	約1.2VA
400,500,600V	約0.6VA

ご注文方法(例)

- ・形 式 : CQR-80V 直接測定形
- ・目 盛 : 0~150V
- ・特殊仕様 : 二重目盛等

接続図



■VT併用

形式・仕様

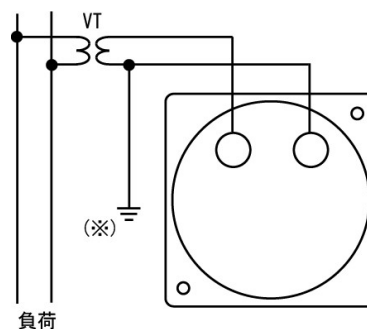
形 式 : CQR-80V VT併用形 (基本価格 15,000円)

最大目盛値 (V)	VT比	計器定格	消費電力
600V	440/110	150V	約0.6VA
4500V	3300/110		
9000V	6600/110		
上記以外 VT比 × 150V	□/110		

ご注文方法(例)

- ・形 式 : CQR-80V VT併用形
- ・計器定格 : 150V
- ・目 盛 : 0~9000V
- ・VT比 : 6600/110V
- ・特殊仕様 : 二重目盛等

接続図



(※)一次側が高圧の場合は必ず接地して下さい

電力計 CQC-80W



80角、トランスデューサ形

■单相2線

形式・仕様

形 式: CQC-80W12

定 格	計器定格 (P ₀) kW	消費VA		基本価格 (円)
		電圧回路	電流回路	
110V 5A	0.4~0.6	2.2	1.0	27,000
220V 5A	0.8~1.2	4.4	1.0	31,000

付属品: TR-150W12 トランスデューサ(外形図→2ページ)

入力電圧範囲: 定格電圧±15%

製作可能な目盛範囲

・計算式 $P(\text{kW}) = \text{VT比} \times \text{CT比} \times P_0$

P: 製作可能な目盛範囲

P₀: 計器定格

・計算例: VT440/110V、CT50/5Aの場合

$$P = (440/110) \times (50/5) \times (0.4 \sim 0.6) = 16 \sim 24(\text{kW})$$

・目盛の選択: 0~20kWを選択

ご注文方法(例)

・形 式: CQC-80W12

・定 格: 110V 5A

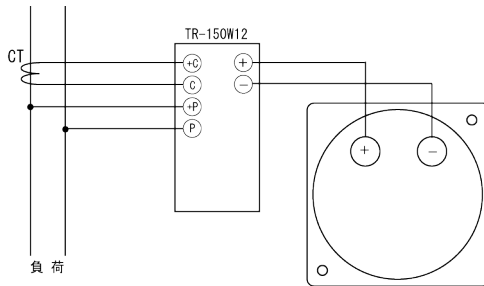
・目 盛: 0~20kW

・VT比: 440/110V、CT比: 50/5A

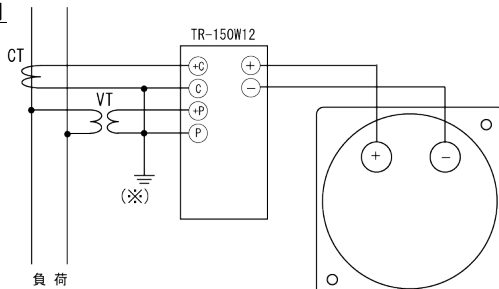
・特殊仕様: 二重目盛等

接続図

CT併用



VT・CT併用



(※)一次側が高圧の場合は必ず接地して下さい

■单相3線

形式・仕様

形 式: CQC-80W13 (基本価格 33,000円)

定 格	計器定格 (P ₀) kW	消費VA/相	
		電圧回路	電流回路
100/200V 5A	0.8~1.2	1.6	0.5

付属品: TR-150W13トランスデューサ(外形図→2ページ)

入力電圧範囲: 定格電圧±15%

製作可能な目盛範囲

・計算式 $P(\text{kW}) = \text{CT比} \times P_0$

P: 製作可能な目盛範囲

P₀: 計器定格

・計算例: CT25/5Aの場合

$$P = (25/5) \times (0.8 \sim 1.2) = 4 \sim 6(\text{kW})$$

・目盛の選択: 0~5kWを選択

ご注文方法(例)

・形 式: CQC-80W13

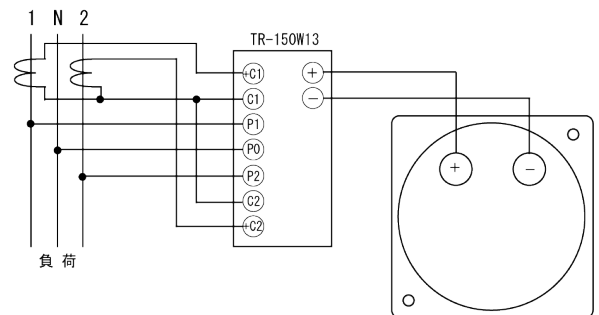
・定 格: 100/200V 5A

・目 盛: 0~5kW

・CT比: 25/5A

・特殊仕様: 二重目盛等

接続図



CQC-80W

■三相3線

形式・仕様

形 式: CQC-80W33

定 格	計器定格 (P ₀) kW	消費VA/相		基本価格 (円)
		電圧回路	電流回路	
110V 5A	0.8~1.2	1.6	0.5	33,000
220V 5A	1.6~2.4	3.2	0.5	35,000

付属品: TR-150W33トランスデューサ(外形図→2ページ)

入力電圧範囲: 定格電圧±15%

製作可能な目盛範囲

・計算式 $P(\text{kW}) = \text{VT比} \times \text{CT比} \times P_0$

P: 製作可能な目盛範囲

P₀: 計器定格

・計算例: VT6600/110V、CT100/5Aの場合

$$P = (6600/110) \times (100/5) \times (0.8 \sim 1.2) = 960 \sim 1440(\text{kW})$$

・目盛の選択: 0~1200kWを選択

ご注文方法(例)

・形 式: CQC-80W33

・定 格: 110V 5A

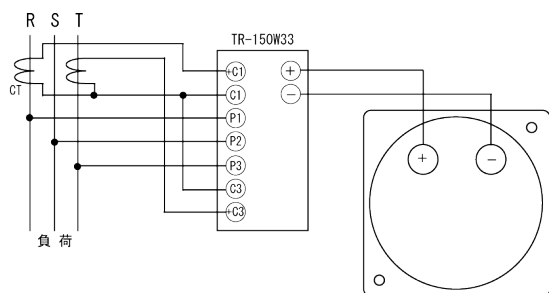
・目 盛: 0~1200kW

・VT比: 6600/110V、CT比: 100/5A

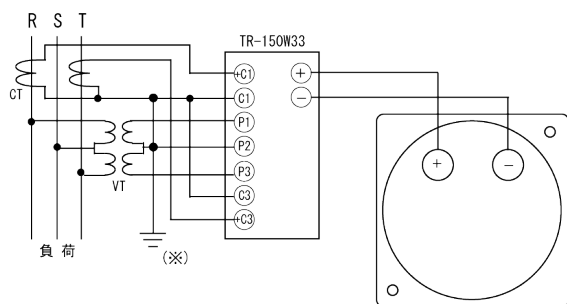
・特殊仕様: 二重目盛等

接続図

CT併用



VT・CT併用



(※)一次側が高圧の場合は必ず接地して下さい

■三相4線

形式・仕様

形 式: CQC-80W34

定 格	計器定格 (P ₀) kW	消費VA/相			基本価格 (円)
		電圧 回路	電流回路		
			I ₁ , I ₃	I ₂	
63.5/110V 5A	0.8~1.2	1	1.2	2.4	66,000
110/190V 5A	1.4~2.0	1.6	1.2	2.4	70,000
220/380V 5A	2.8~4.0	3.2	1.2	2.4	70,000

付属品: TR-150W34トランスデューサ(外形図→2ページ)

入力電圧範囲: 定格電圧±15%

製作可能な目盛範囲

・計算式 $P(\text{kW}) = \text{VT比} \times \text{CT比} \times P_0$

P: 製作可能な目盛範囲

P₀: 計器定格

・計算例: VT6600/110V(線間電圧)、CT100/5Aの場合

$$P = (6600/110) \times (100/5) \times (0.8 \sim 1.2) = 960 \sim 1440(\text{kW})$$

・目盛の選択: 0~1200kWを選択

ご注文方法(例)

・形 式: CQC-80W34

・定 格: 63.5/110V 5A

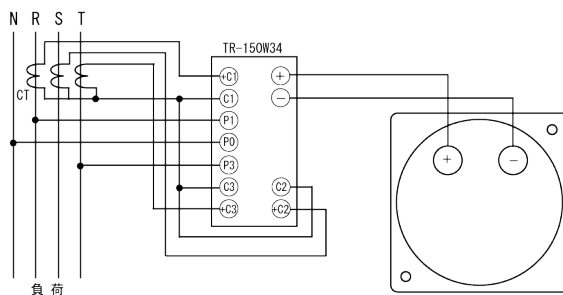
・目 盛: 0~1200kW

・VT比: 6600/110V、CT比: 100/5A

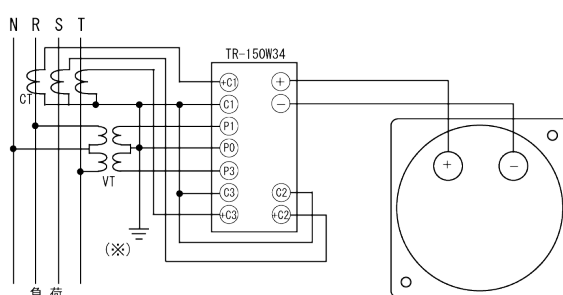
・特殊仕様: 二重目盛等

接続図

CT併用



VT・CT併用



(※)一次側が高圧の場合は必ず接地して下さい

無効電力計 CQC-80VAR



80角、トランスデューサ形

■三相3線

形式・仕様

形式: CQC-80VAR33

定 格	計器定格 (P ₀)kvar	消費VA/相			基本価格 (円)
		電圧 回路	電流回路		
			I ₁ , I ₃	I ₂	
110V 5A	0.8~1.2	1.6	0.5	1.0	35,000
220V 5A	1.6~2.4	3.2	0.5	1.0	37,000

付属品: TR-150VAR33トランスデューサ
(外形図→2ページ)

入力電圧範囲: 定格電圧±15%

製作可能な目盛範囲

・計算式 $P(\text{kvar}) = VT \text{比} \times CT \text{比} \times P_0$

P: 製作可能な目盛範囲 P₀: 計器定格

・計算例: VT6600/110V、CT100/5Aの場合

$$P = (6600/110) \times (100/5) \times (0.8 \sim 1.2) = 960 \sim 1440(\text{kvar})$$

・目盛の選択:

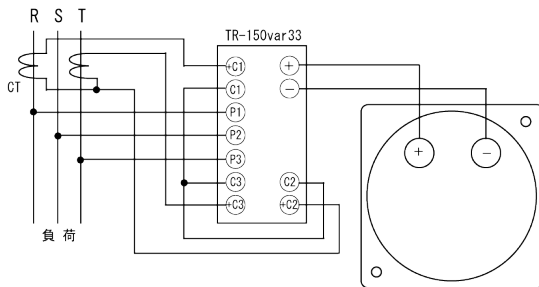
- 片振計器の場合: 0~LAG 1200kvarを選択(LEADも指定可)
- 両振計器の場合: LEAD600~0~LAG600kvar

ご注文方法(例)

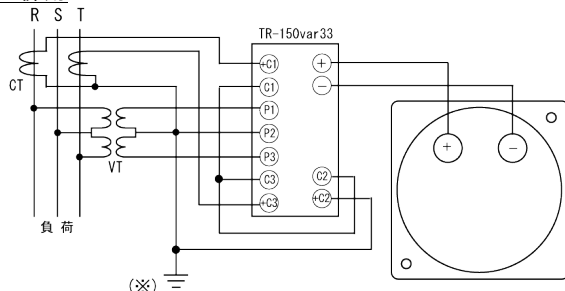
- ・形 式: CQC-80VAR33
- ・定 格: 110V 5A
- ・目 盛: LEAD600~0~LAG600kvar
- ・VT比: 6600/110V、CT比: 100/5A
- ・特殊仕様: 二重目盛等

接続図

CT併用



VT・CT併用



(※)一次側が高圧の場合は必ず接地して下さい

■三相4線

形式・仕様

形式: CQC-80VAR34

定 格	計器定格 (P ₀)kvar	消費VA/相			基本価格 (円)
		電圧 回路	電流回路		
			I ₁ , I ₃	I ₂	
63.5/110V 5A	0.8~1.2	1.6	0.5	1.0	70,000
110/190V 5A	1.4~2.0	2.8	0.5	1.0	74,000

付属品: TR-150VAR34トランスデューサ
(外形図→2ページ)

入力電圧範囲: 定格電圧±15%

製作可能な目盛範囲

・計算式 $P(\text{kvar}) = VT \text{比} \times CT \text{比} \times P_0$

P: 製作可能な目盛範囲 P₀: 計器定格

・計算例: VT6600/110V(線間電圧)、CT100/5Aの場合

$$P = (6600/110) \times (100/5) \times (0.8 \sim 1.2) = 960 \sim 1440(\text{kvar})$$

・目盛の選択:

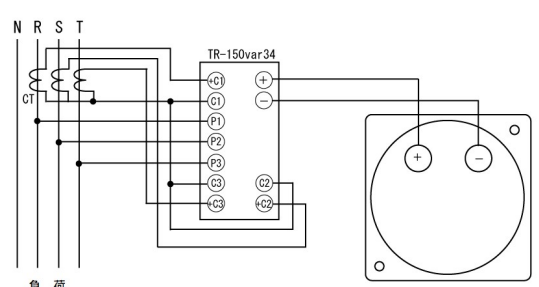
- 片振計器の場合: 0~LAG1200kvarを選択(LEADも指定可)
- 両振計器の場合: LEAD600~0~LAG600kvar

ご注文方法(例)

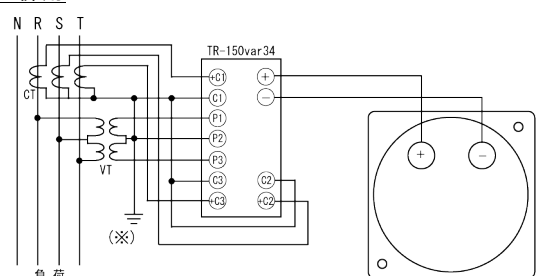
- ・形 式: CQC-80VAR34
- ・定 格: 110/√3V 5A
- ・目 盛: LEAD600~0~LAG600kvar
- ・VT比: 6600/110V、CT比: 100/5A
- ・特殊仕様: 二重目盛等

接続図

CT併用



VT・CT併用



(※)一次側が高圧の場合は必ず接地して下さい

CQC-80PF

HAKARU PLUS CORPORATION

力率計(平衡回路用) CQC-80PF



80角、トランスデューサ形

■三相3線

形式・仕様

形式:CQC-80PF33

定格	消費VA/相		基本価格 (円)
	電圧回路	電流回路	
110V 5A	1	1	25,000
220V 5A	2	1	27,000

入力電流範囲: 定格電流の20%~120%

目 盛: LEAD 0.5~1~0.5 LAG

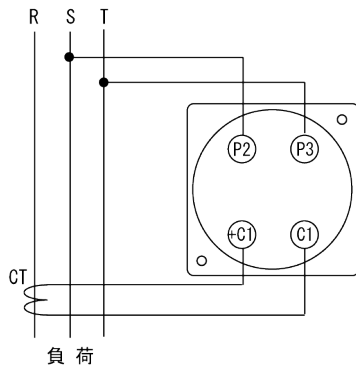
LEAD 0~1~0 LAG (特注品、0~0.5は参考値)

ご注文方法(例)

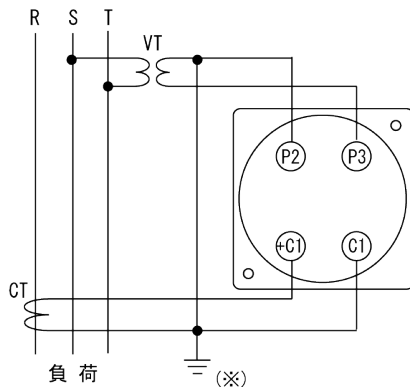
- ・形式:CQC-80PF33
- ・定格:110V 5A
- ・目 盛:LEAD 0.5~1~0.5 LAG
- ・特殊仕様:色線、色帯等

接続図

CT併用

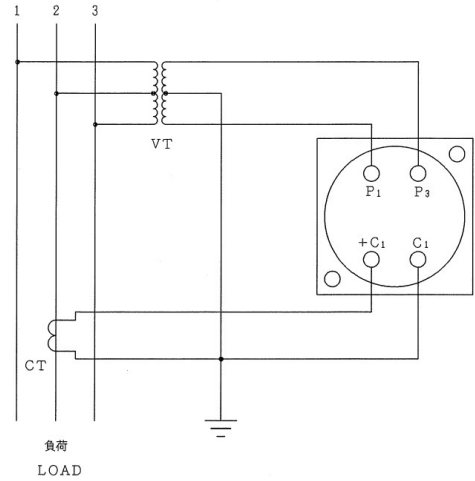


VT・CT併用(1VT)



(※)一次側が高圧の場合は必ず接地して下さい

VT・CT併用(2VT)



力率計(不平衡回路用) CQC-80PFU



80角、トランスデューサ形

■三相3線

形式・仕様

形式:CQC-80PFU33

定 格	消費VA/相		基本価格 (円)
	電圧回路	電流回路	
110V 5A	1	2	36,000
220V 5A	2	2	38,000

付属品:TR-150PFU33形整流器 (外形図→2ページ)

入力電流範囲:定格電流の20%~120%以上

目 盛:LEAD 0.5~1~0.5 LAG

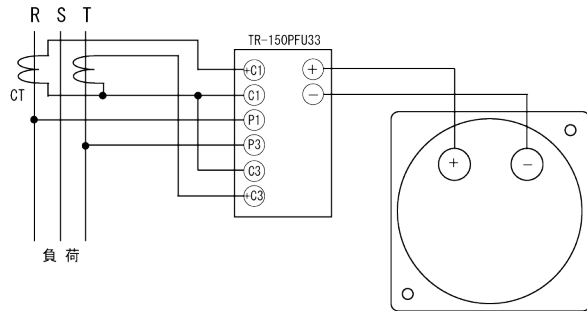
LEAD 0~1~0 LAG (特注品、0~0.5は参考値)

ご注文方法(例)

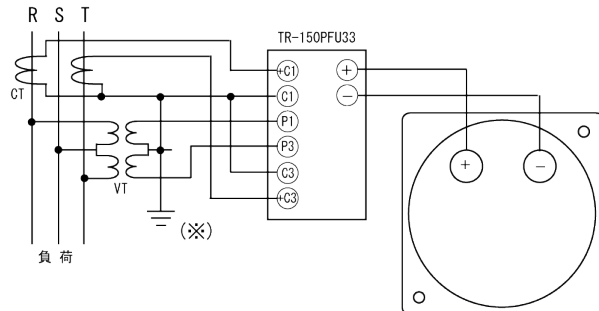
- ・形 式:CQC-80PFU33
- ・定 格:110V 5A
- ・目 盛:LEAD 0.5~1~0.5 LAG
- ・特殊仕様:色線、色帯等

接続図

CT併用



VT・CT併用



(※)一次側が高圧の場合は必ず接地して下さい

■三相4線

形式・仕様

形式:CQC-80PFU34

定 格	消費VA/相			基本価格 (円)
	電圧回路	電流回路		
		I _{1,13}	I ₂	
110√3V 5A	0.7	1	2	72,000
110/190V 5A	1	1	2	76,000

付属品:TR-150PFU34形整流器 (外形図→2ページ)

入力電流範囲:定格電流の20%~120%

目 盛:LEAD 0.5~1~0.5 LAG

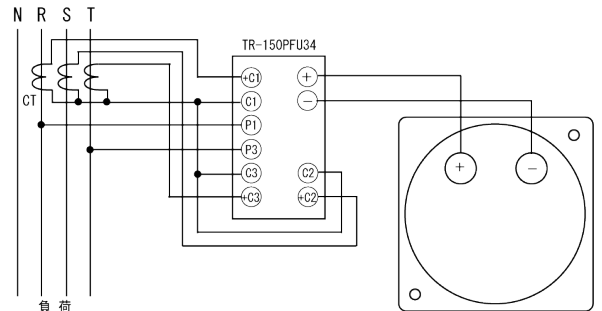
LEAD 0~1~0 LAG (特注品、0~0.5は参考値)

ご注文方法(例)

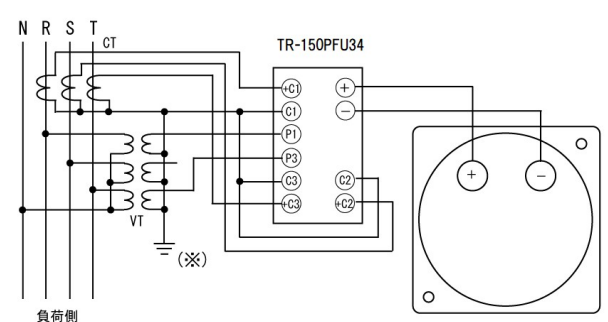
- ・形 式:CQC-80PFU34
- ・定 格:110√3V 5A
- ・目 盛:LEAD 0.5~1~0.5 LAG
- ・特殊仕様:色線、色帯等

接続図

CT併用



VT・CT併用



(※)一次側が高圧の場合は必ず接地して下さい

CQC-80F

HAKARU PLUS CORPORATION

周波数計 CQC-80F



80角、トランスデューサ形

形式・仕様

形式: CQC-80F

定格電圧	消費VA	基本価格 (円)
110V	1.5	33,000
220V	3	35,000

標準目盛: 45~55、55~65、45~65 (Hz)

特殊目盛: 360~440 (Hz)等

電圧変動許容範囲

・110V用: 90~130V

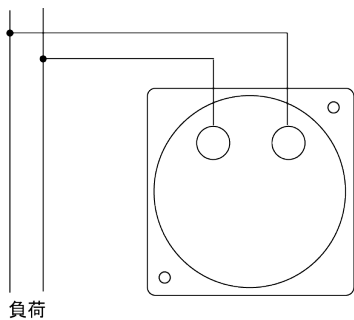
・220V用: 180~260V

ご注文方法(例)

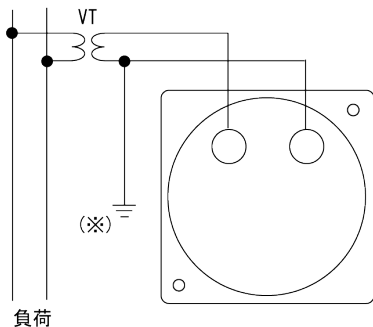
- ・形式: CQC-80F
- ・定格電圧: 110V
- ・目盛: 55~65Hz
- ・特殊仕様: 色線、色帯等

接続図

CT併用



VT・CT併用



(※)一次側が高圧の場合は必ず接地して下さい

受信指示計(DC入力) CQM-80RI



80角、可動コイル形

■ DC電流入力

形式・仕様

形 式: CQM-80RI (基本価格 14,000円)

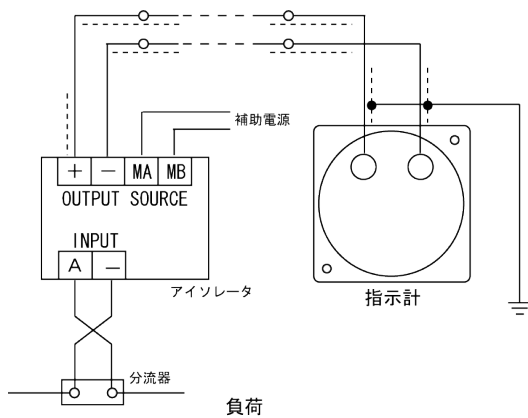
定格		内部抵抗
300 μ A		920 (Ω)
500 μ A		580
1mA		180
3mA		60
5mA		8
10mA		6
20mA		3
±0.5mA		180
±1mA		90
零サプレス	1~5mA	50
	2~20mA	15
	4~20mA	10
	10~50mA	4

ご注文方法(例)

- ・形 式: CQM-80RI
- ・計器定格: 1mA
- ・目盛と単位: 0~200kW
- ・特殊仕様: 二重目盛・色線等

接続図(例)

直流電流の遠隔操作



■ DC電圧入力

形式・仕様

形 式: CQM-80RI (基本価格 14,000円)

定格 (V)	消費電流
1,3,5,10,15	約1mA
30,50,60,100	
零サプレス 1~5V	約1.25mA

ご注文方法(例)

- ・形 式: CQM-80RI
- ・計器定格: 1~5V
- ・目盛と単位: 0~500°C
- ・特殊仕様: 二重目盛・色線等

CQR-80RI

HAKARU PLUS CORPORATION

受信指示計(AC入力) CQR-80RI



80角、整流形

■ AC電流入力

形式・仕様

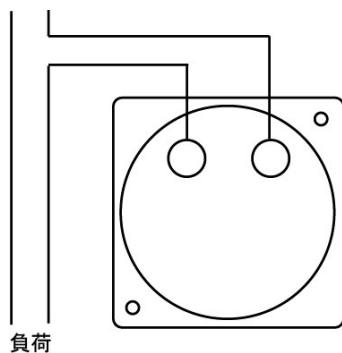
形 式: CQR-80RI (基本価格 14,000円)

定格	電圧降下
500 μ A, 1, 3, 5mA	1.4V
10, 20, 30, 50, 75mA	1.2V
100, 200, 500mA, 1, 3A	0.06VA
5, 10, 15, 20A	0.1VA

ご注文方法(例)

- ・形 式: CQR-80RI
- ・計器定格: 100mA
- ・目盛と単位: 0~100%
- ・特殊仕様: 二重目盛・色線等

接続図(例)



■ AC電圧入力

形式・仕様

形 式: CQR-80RI (基本価格 14,000円)

定格 (V)	消費電流
1, 1.5, 3, 5, 10, 15	約1mA
30, 50, 75, 100	
150, 300	
零サプレス 1~5V	約1.25mA

ご注文方法(例)

- ・形 式: CQR-80RI
- ・計器定格: 0~35V
- ・目盛と単位: 0~3600rpm
- ・特殊仕様: 二重目盛・色線等

接続図(例)

