

自動力率調整器

X P F C - 1 4 4

仕 様 書

2025年3月7日

ハカルプラス株式会社

HAKARU PLUS CORPORATION

改訂履歴

日付	改訂者	改訂内容
2013/1/29	石阪	初版
2013/4/17	石阪	改訂1 接続図、外形寸法図変更
2013/6/7	石阪	改訂2 表示桁数修正、結線図、外形寸法図変更、リレー接点寿命追加
2013/7/18	石阪	改訂3 接続図、外形寸法図変更、リレー定格修正
2013/9/02	石阪	改訂4 表示の更新時間を1.0秒に変更 ディスプレイ消灯時間の「120分」「連続点灯」を削除 リレー定格修正、結線図修正
2013/9/25	石阪	改訂5 計測範囲に補足説明追加 付表 「小数点位置」の表示桁数変更 電力・無効電力用乗率表追加 パネル図修正
2014/7/30	石阪	改訂6 接続図変更
2014/8/21	井上	改訂7 5次換算電圧歪み率、5次換算電流歪み率の計測項目の追加 高調波電圧遮断設定値、高調波電流遮断設定値で歪み率(%)でも設定可能とする
2014/9/3	井上	改訂8 P.3 A電流、H電流について追記 P.4 (5) 表示 デジタル表示 実機の表示順に合わせて行の順番を入れ替え、“目標力率”以下を追記、5次換算の説明を追記 P.5 (6) 設定項目 実機の表示順に合わせて行の順番を入れ替え、“一次電圧”、“一次電流”の設定範囲について説明文修正
2017/3/6	石阪	改訂9 社名変更
2017/5/2	石阪	改訂10 ロゴマーク削除
2019/5/9	石阪	改訂11 P.8 パネル図変更 P.9 外形寸法図変更
2022/3/2	石阪	改訂12 P.7 計測範囲の備考欄の表記方法をXPFC-144-6と統一する為に変更
2023/9/25	福西	改訂13 標高修正
2025/3/7	井上	改訂14 P.5 “(7)制御入出力、接点出力”に“装置異常出力接点”を追記(記載漏れ)

承認	確認	作成
計測設 25.03.07 石阪		計測設 25.03.7 井上

【概要】

本器は電力用コンデンサの投入量を自動的に制御する自動力率調整器です。
コンデンサ制御数により、2回路用、3回路用をご発注時ご指定ください。

自動力率調整器を使用するメリット

- ・電気料金が力率割引により、低減できます。
- ・力率が改善されると線路電流が減少し、電線、変圧器の抵抗の損失を低減できます。
- ・自動的に力率を調整するので、調整による人手を省けます。
- ・夜間の力率の進みすぎを防止し、夜間の電圧上昇を防止します。

【特長】

- ・電流、電圧、電力、無効電力 計測
- ・無効電力の計測値より、力率改善コンデンサを切り切りして力率を適正值に調整します。
- ・外部強制遮断入力により強制的にコンデンサ制御をOFFすることができます。
(コンデンサ制御自動設定時のみ)
- ・動作アンサー機能でコンデンサの動作を確認することができます。
- ・高調波電流を計測する機能を有し、設定によりコンデンサに高調波が流入するとコンデンサを遮断し、コンデンサを高調波から守ります。
- ・進相用コンデンサ開閉器の取替え時期の目安となる開閉回数をカウントし、回数を表示します。
- ・進相用コンデンサ開閉器接点を取り込み、接点ONで表示します。

【1】品名

自動力率調整器

【2】形名

XPFC-144-①

①	
制御コンデンサ回路数	
2	2回路
3	3回路

上記型式を指定して、御発注ください

【3】仕様

準拠規格：JISC 1102

(1) 入力定格

三相3線式

	入力定格	備考
電流	AC5A	
線間電圧	AC110V (最大電圧 AC150V) AC220V (最大電圧 AC300V) 共用	
周波数	50、60Hz 共用	

(2) 固有誤差

計測項目	デジタル表示		備考
	階級 (級)	固有誤差	
電圧	0.5	±0.5%	最大電圧に対する固有誤差
電流 (A電流、H電流) (※)	0.5	±0.5%	入力定格に対する固有誤差
電力	0.5	±0.5%	入力定格に対する固有誤差
無効電力	0.5	±0.5%	入力定格に対する固有誤差
力率	2.0	±2.0%	入力定格に対する固有誤差
高調波総合電圧実効値	2.5	±2.5%	入力定格に対する固有誤差
高調波総合電圧歪み率			
高調波総合電流実効値	2.5	±2.5%	入力定格に対する固有誤差
高調波総合電流歪み率			
5次換算高調波電圧実効値	2.5	±2.5%	入力定格に対する固有誤差
5次換算高調波電流実効値	2.5	±2.5%	入力定格に対する固有誤差
5次換算高調波電圧歪み率	2.5	±2.5%	歪み率100%に対する固有誤差
5次換算高調波電流歪み率	2.5	±2.5%	歪み率100%に対する固有誤差

(※) A電流は力率電力等測定用電流入力端子の電流、H電流は高調波電流測定用電流入力端子の電流です。

(3) コンデンサ制御方式

制御方式	
サイクリック制御	各コンデンサ回路の開閉回数が均一化されるように制御します。 (C1→C2→C3→C1…の順にサイクリックに投入/遮断)
最適化制御	その時々遅れ無効電力が目標力率内に収まるように一番最適な容量のコンデンサを選んで投入又は遮断を行い、制御します。
優先順位制御	各コンデンサの投入、遮断に優先順位を設けて制御します。 (投入は C1→C2→C3, 遮断は C3→C2→C1 の順)

各制御方式は、設定により切り替えます。

(4) 応答時間

項目	応答時間	備考
表示	4秒以下	最終指示値の±1%に達するまでの時間

(5) 表示

項目	仕様	備考
表示器	有機ELディスプレイ (OLED)	半角32文字×2行
更新時間	1.0秒	

デジタル表示

表示項目	表示桁数	備考
電圧	4桁	表示単位 V・kV 切換え
電流(A電流)	4桁	表示単位 A (A電流は力率電力等測定用電流入力端子の電流)
電流(H電流)	4桁	表示単位 A (H電流は力率電力等測定用電流入力端子の電流)
有効電力	4桁	表示単位 kW・MW 切換え、－表示付き
無効電力	4桁	表示単位 kvar・Mvar 切換え、遅れ、進み表示付き
力率	4桁	遅れ、進み表示付き、小数点以下1桁
総合電圧実効値	4桁	表示単位 V・kV 切換え、R-S間、S-T間のみを計測(1.5次まで演算)
総合電流実効値	4桁	表示単位 A、R相、T相のみを計測(1.5次まで演算)
総合電圧歪率	4桁	表示単位%、小数点以下1桁、R-S間、S-T間のみを計測(1.5次まで演算)
総合電流歪率	4桁	表示単位%、小数点以下1桁、R相、T相のみを計測(1.5次まで演算)
5次換算高調波電圧	4桁	表示単位 V・kV 切換え、R-S間、S-T間のみを計測(※)
5次換算高調波電流	4桁	表示単位 A、R相、T相のみを計測(※)
5次換算高調波電圧歪み率	4桁	表示単位%、小数点以下1桁、R-S間、S-T間のみを計測(※)
5次換算高調波電流歪み率	4桁	表示単位%、小数点以下1桁、R相、T相のみを計測(※)
目標力率	4桁	力率制御の場合に目標力率設定値を表示
Var投入レベル	4桁	力率制御の場合に投入を行う無効電力値を表示 単位は Mvar 又は Kvar
Var遮断レベル	4桁	力率制御の場合に遮断を行う無効電力値を表示 単位は Mvar 又は Kvar
Var制御投入設定値	5桁	無効電力制御の場合に Var 制御投入設定値を表示 単位は kvar 固定
Var制御遮断設定値	5桁	無効電力制御の場合に Var 制御遮断設定値を表示 単位は kvar 固定
コンデンサ投入回数	6桁	各バンクのコンデンサについて投入した回数を表示

(※) 1.5次までの各次数の高調波成分を5次高調波に換算して合算したものを表示します。

(6) 設定項目

設定項目	内容
調整制御方式	調整を行う際に監視する値(力率, 無効電力)を設定で切り替えます。
コンデンサ制御方式	力率改善コンデンサの制御方式(サイクリック, 最適, 優先順位制御)を設定で切り替えます。
コンデンサ制御遅延時間	力率改善コンデンサの制御遅延時間(1~10分)を設定します。
一次電圧	110V~77kVの標準VT比リストから選択 または、特殊VT比設定により1V~154000Vまで1V単位で設定可能
二次電圧	110V/220V
一次電流(A電流)	5A~8000Aの標準CT比リストから選択
一次電流(H電流)	または、特殊CT比設定により1A~30000Aまで1A単位で設定可能
目標力率制御	投入時を力率(105.0(LEAD95.0%)~LAG85.0%)で設定します。
var 制御投入	投入時の無効電力(0~LAG99999kvar)を設定します。(有効数字5桁)
var 制御遮断	遮断時の無効電力(1~LEAD99999kvar)を設定します。(有効数字5桁)
軽負荷遮断	有効電力が設定値(0~99999kW)を下回ると順次制御遅延時間間隔でコンデンサを遮断します。(有効数字5桁)
各バンクのコンデンサ容量	各バンクのコンデンサ容量(0~99999kvar)を設定します。(有効数字5桁)
高調波電圧遮断値	高調波電圧実効値(V)または歪み率(%)による遮断の値を設定します。
高調波電流遮断値	高調波電流実効値(A)または歪み率(%)による遮断の値を設定します。
高調波警報接点遅延時間	高調波警報接点の遅延時間(1~300秒)を設定します。
ディスプレイ消灯時間	有機ELディスプレイを自動消灯するまでの時間を設定します。 (5分/10分/30分/60分)

(7) 制御入出力

項目(種類)		定 格
接点 出力	コンデンサ制御出力接点	無電圧a接点(2点又は3点) AC250V 3A DC100V 0.5A DC30V 3A 電気的寿命: AC250V 3A 3万回以上 DC30V 3A 3万回以上 AC250V 2A 10万回以上 DC30V 2A 10万回以上 DC100V 0.5A 3万回以上
	高調波警報出力接点	
	装置異常出力接点	機械的寿命: 2000万回以上
接点 入力	外部強制遮断入力	補助電源と同じ(0.3秒以上通電で動作、連続通電可)
	コンデンサ動作アンサー入力	最大入力電流は6mA以下

(8) 停電補償

制御電源が停電した場合、各設定値は内部の不揮発メモリに記憶されます。

(9) 補助電源

定格	入力範囲
AC100/200V	AC85~264V(50/60Hz 共用)
DC100V	DC85~143V

(10) 絶縁試験

絶縁試験		
電気回路端子一括	⇔ アース端子	DC500V絶縁抵抗計にて100MΩ以上
CT入力端子一括(1S, 1L, 3S, 3L)	⇔ 他回路端子一括・アース端子	DC500V絶縁抵抗計にて100MΩ以上
高調波電流測定用CT入力端子一括(K1, L1, K3, L3)	⇔ 他回路端子一括・アース端子	DC500V絶縁抵抗計にて100MΩ以上
VT入力端子一括(V1, V2, V3)	⇔ 他回路端子一括・アース端子	DC500V絶縁抵抗計にて100MΩ以上
補助電源端子一括(P, N)	⇔ 他回路端子一括・アース端子	DC500V絶縁抵抗計にて100MΩ以上
外部強制遮断入力端子(TB)・コンデンサ動作アンサー入力(A1~A3, COM1)端子一括	⇔ 他回路端子一括・アース端子	DC500V絶縁抵抗計にて100MΩ以上
コンデンサ投入指令端子一括(B1~B3, COM2)	⇔ 他回路端子一括・アース端子	DC500V絶縁抵抗計にて100MΩ以上
警報出力端子一括(C1~C2, COM3)	⇔ 他回路端子一括・アース端子	DC500V絶縁抵抗計にて100MΩ以上

(1.1) 電圧試験

電圧試験				
電気回路端子一括	⇔	アース端子	AC2210V	50/60Hz 5秒間
C T入力端子一括 (1S, 1L, 3S, 3L)	⇔	他回路端子一括・アース端子	AC2210V	50/60Hz 5秒間
高調波電流測定用C T入力端子一括 (K1, L1, K3, L3)	⇔	他回路端子一括・アース端子	AC2210V	50/60Hz 5秒間
V T入力端子一括 (V1, V2, V3)	⇔	他回路端子一括・アース端子	AC2210V	50/60Hz 5秒間
補助電源端子一括 (P, N)	⇔	他回路端子一括・アース端子	AC2210V	50/60Hz 5秒間
外部強制遮断入力端子 (TB)・コンデンサ動作アンサー入力 (A1~A3, COM1) 端子一括	⇔	他回路端子一括・アース端子	AC2210V	50/60Hz 5秒間
コンデンサ投入指令端子一括 (B1~B3, COM2)	⇔	他回路端子一括・アース端子	AC2210V	50/60Hz 5秒間
警報出力端子一括 (C1~C2, COM3)	⇔	他回路端子一括・アース端子	AC2210V	50/60Hz 5秒間

(1.2) 雷インパルス耐電圧試験

雷インパルス耐電圧試験				
電気回路端子一括	⇔	アース端子	6kV	1.2/50 μ s

(1.3) 使用条件

使用条件	条件	
使用温度	-10~55°C	(保存温度-20~70°C)
使用湿度	30~85%RH (結露無きこと)	(保存湿度 30~85%RH)
標高	2000m以下	
設置	直射日光のあたらない場所に設置して下さい。 塵埃の少ない場所に設置して下さい。	
その他	腐食性ガスのある場所では使用しないで下さい。 御使用の場合は弊社に御相談下さい。	

(1.4) 消費電力

V T回路	AC110V	0.1VA
	AC220V	0.25VA
C T回路	AC5A	0.3VA
電源	AC100V	4VA
	AC200V	5VA
	DC110V	2W

【4】補足資料

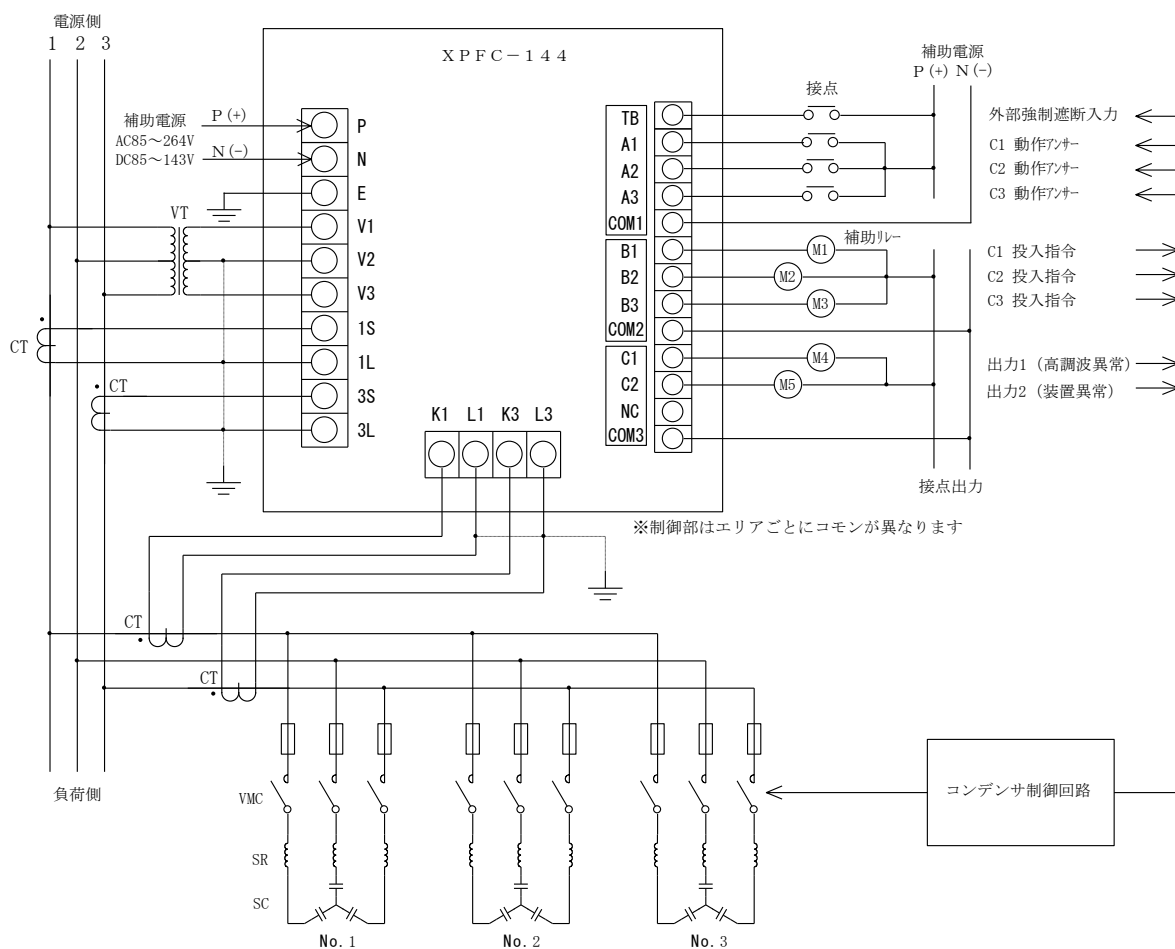
(1) 計測範囲について

項目	電圧定格	計測範囲	備考
電流	—	0.000A～6.000A	入力電流が定格の0.5%未満の時、0を表示
電圧	110V	0.0V～157.5V	入力電圧が定格の5%未満の時、0を表示
	220V	0.0V～315.0V	入力電圧が定格の5%未満の時、0を表示
有効電力	110V	-1200W～0W～1200W	電力が定格の0.1%未満か入力電流が全て定格の0.5%未満の場合も0を表示
	220V	-2400W～0W～2400W	
無効電力	110V	Lead1200var～0var～Lag1200var	無効電力が定格の0.1%未満か入力電流が全て定格の0.5%未満の場合も0を表示
	220V	Lead2400var～0var～Lag2400var	
力率	110V	Lead0.0%～100.0%～Lag0.0%	入力電圧が30V未満か入力電流が定格の2%未満の場合は100.0%を表示
	220V	Lead0.0%～100.0%～Lag0.0%	入力電圧が60V未満か入力電流が定格の2%未満の場合は100.0%を表示
高調波電流 総合実効値	—	0.000A～6.000A	
高調波電圧 総合実効値	110V	0.0V～157.5V	
	220V	0.0V～315.0V	
高調波電流 総合歪率	—	0～120%	0.5%未満で0を表示
高調波電圧 総合歪率	—	0～120%	0.5%未満で0を表示
高調波電流 5次換算 実効値	—	0.000A～6.000A	
高調波電圧 5次換算 実効値	110V	0.0V～157.5V	
	220V	0.0V～315.0V	
高調波電流 5次換算歪率	—	0～120%	5次換算歪率が0.5%未満で0を表示
高調波電圧 5次換算歪率	—	0～120%	5次換算歪率が0.5%未満で0を表示

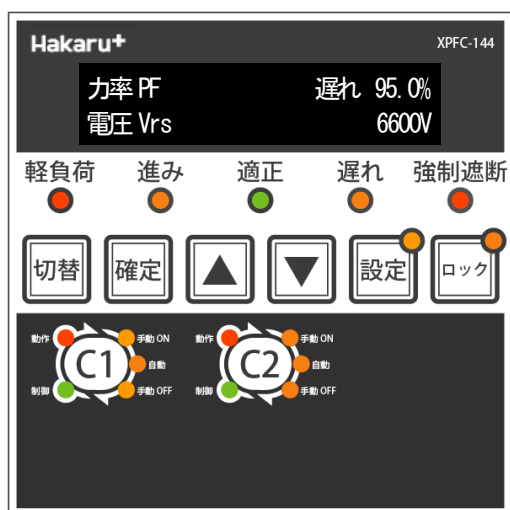
(2) 演算について

演算方式	実効値演算
サンプリング周期	60Hz の場合：260.4us
	50Hz の場合：312.5us
演算周期	250ms 平均

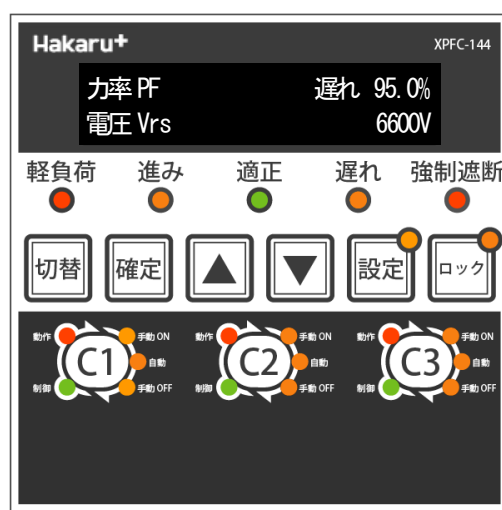
【5】 接続図



【6】 パネル図



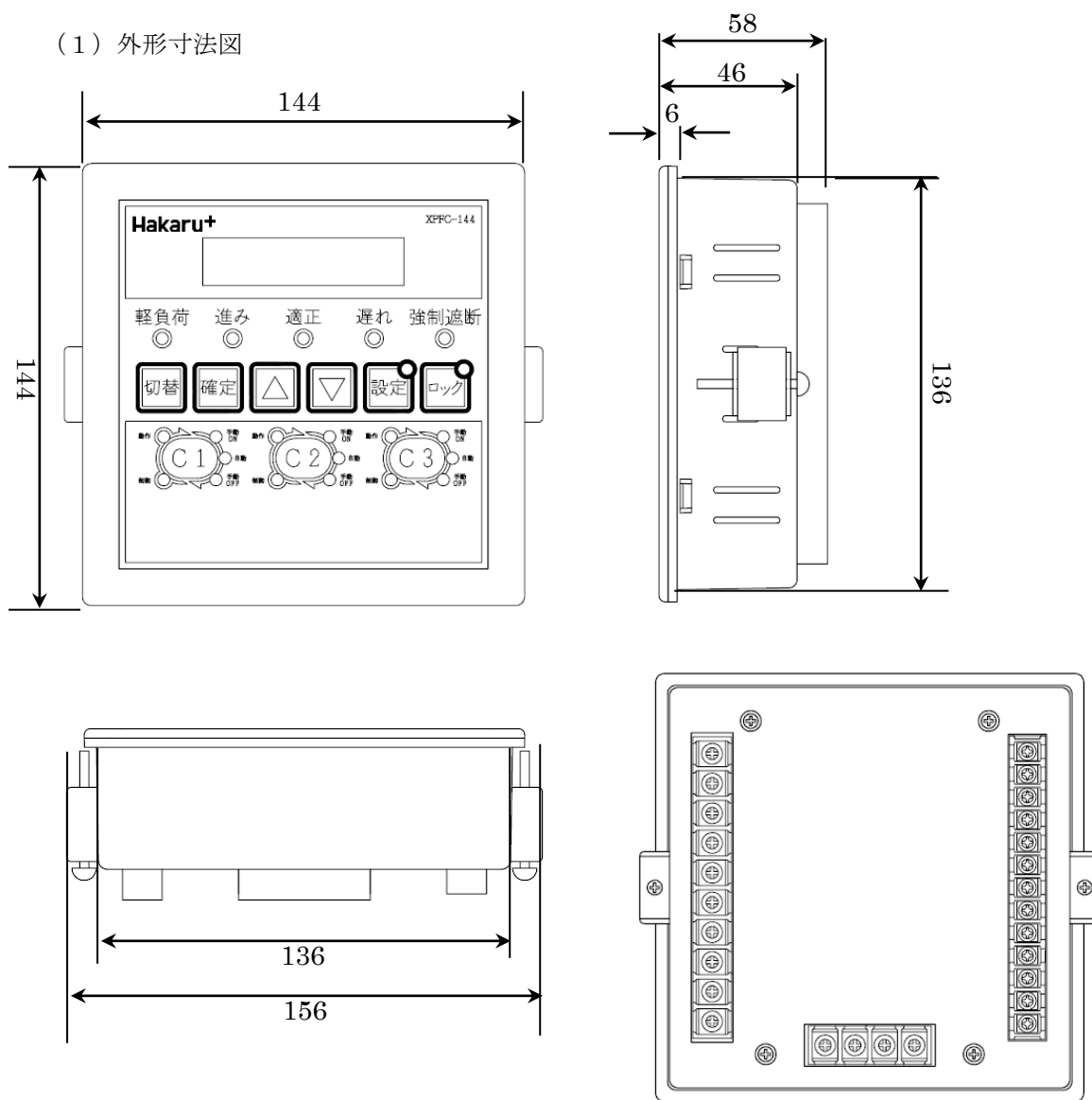
制御コンデンサ 2 回路用



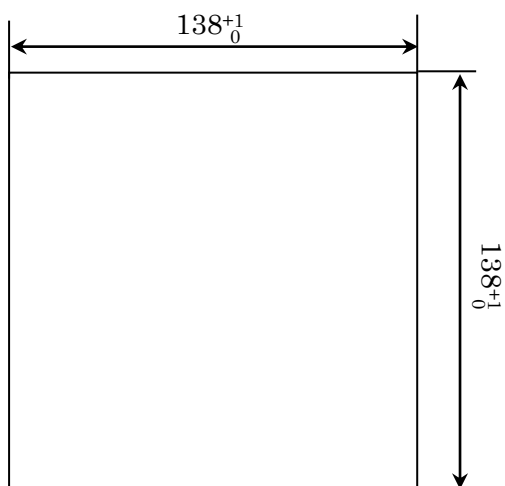
制御コンデンサ 3 回路用

【7】外形・取付寸法

(1) 外形寸法図



(2) パネルカット寸法



【8】付表

(1) CT・VT 一次側定格値

CT・VT 一次側定格値は、次の表より設定して下さい。

表に記載されている以外の定格値は特殊設定により設定可能です。

特殊VT設定：1～154000V（1V単位）

特殊CT設定：1～30000A（1A単位）

CT 一次側定格電流	小数点位置
5A	5.000[A]
10A	10.00[A]
15A	15.00[A]
20A	20.00[A]
25A	25.00[A]
30A	30.00[A]
40A	40.00[A]
50A	50.00[A]
60A	60.00[A]
75A	75.00[A]
80A	80.00[A]
100A	100.0[A]
120A	120.0[A]
150A	150.0[A]
200A	200.0[A]
250A	250.0[A]
300A	300.0[A]
400A	400.0[A]
500A	500.0[A]
600A	600.0[A]
750A	750.0[A]
800A	800.0[A]
1000A	1000[A]
1200A	1200[A]
1500A	1500[A]
2000A	2000[A]
2500A	2500[A]
3000A	3000[A]
4000A	4000[A]
4500A	4500[A]
5000A	5000[A]
6000A	6000[A]
7500A	7500[A]
8000A	8000[A]

VT 一次側定格電圧	小数点位置
110V	110.0[V]
220V	220.0[V]
440V	440.0[V]
3300V	3300[V]
6600V	6600[V]
11kV	11.00[kV]
22kV	22.00[kV]
33kV	33.00[kV]
66kV	66.00[kV]
77kV	77.00[kV]

(2) 電力（無効電力）

CT・VT 比の設定と定格入力を加えた時の電力（無効電力）表示を下記の通り表示します。

	110V	220V	440V	3300V	6600V	11kV	22kV	33kV	66kV	77kV
	W (var)	W (var)	W (var)	W (var)	W (var)	W (var)	W (var)	W (var)	W (var)	W (var)
5A	1000	2000	4000	30.00k	60.00k	100.0k	200.0k	300.0k	600.0k	700.0k
10A	2000	4000	8000	60.00k	120.0k	200.0k	400.0k	600.0k	1200k	1400k
15A	3000	6000	12.00k	90.00k	180.0k	300.0k	600.0k	900.0k	1800k	2100k
20A	4000	8000	16.00k	120.0k	240.0k	400.0k	800.0k	1200k	2400k	2800k
25A	5000	10.00k	20.00k	150.0k	300.0k	500.0k	1000k	1500k	3000k	3500k
30A	6000	12.00k	24.00k	180.0k	360.0k	600.0k	1200k	1800k	3600k	4200k
40A	8000	16.00k	32.00k	240.0k	480.0k	800.0k	1600k	2400k	4800k	5600k
50A	10.00k	20.00k	40.00k	300.0k	600.0k	1000k	2000k	3000k	6000k	7000k
60A	12.00k	24.00k	48.00k	360.0k	720.0k	1200k	2400k	3600k	7200k	8400k
75A	15.00k	30.00k	60.00k	450.0k	900.0k	1500k	3000k	4500k	9000k	10.50M
80A	16.00k	32.00k	64.00k	480.0k	960.0k	1600k	3200k	4800k	9600k	11.20M
100A	20.00k	40.00k	80.00k	600.0k	1200k	2000k	4000k	6000k	12.00M	14.00M
120A	24.00k	48.00k	96.00k	720.0k	1440k	2400k	4800k	7200k	14.40M	16.80M
150A	30.00k	60.00k	120.0k	900.0k	1800k	3000k	6000k	9000k	18.00M	21.00M
200A	40.00k	80.00k	160.0k	1200k	2400k	4000k	8000k	12.00M	24.00M	28.00M
250A	50.00k	100.0k	200.0k	1500k	3000k	5000k	10.00M	15.00M	30.00M	35.00M
300A	60.00k	120.0k	240.0k	1800k	3600k	6000k	12.00M	18.00M	36.00M	42.00M
400A	80.00k	160.0k	320.0k	2400k	4800k	8000k	16.00M	24.00M	48.00M	56.00M
500A	100.0k	200.0k	400.0k	3000k	6000k	10.00M	20.00M	30.00M	60.00M	70.00M
600A	120.0k	240.0k	480.0k	3600k	7200k	12.00M	24.00M	36.00M	72.00M	84.00M
750A	150.0k	300.0k	600.0k	4500k	9000k	15.00M	30.00M	45.00M	90.00M	105.00M
800A	160.0k	320.0k	640.0k	4800k	9600k	16.00M	32.00M	48.00M	96.00M	112.00M
1000A	200.0k	400.0k	800.0k	6000k	12.00M	20.00M	40.00M	60.00M	120.00M	140.00M
1200A	240.0k	480.0k	960.0k	7200k	14.40M	24.00M	48.00M	72.00M	144.00M	168.00M
1500A	300.0k	600.0k	1200k	9000k	18.00M	30.00M	60.00M	90.00M	180.00M	210.00M
2000A	400.0k	800.0k	1600k	12.00M	24.00M	40.00M	80.00M	120.00M	240.00M	280.00M
2500A	500.0k	1000k	2000k	15.00M	30.00M	50.00M	100.00M	150.00M	300.00M	350.00M
3000A	600.0k	1200k	2400k	18.00M	36.00M	60.00M	120.00M	180.00M	360.00M	420.00M
4000A	800.0k	1600k	3200k	24.00M	48.00M	80.00M	160.00M	240.00M	480.00M	560.00M
4500A	900.0k	1800k	3600k	27.00M	54.00M	90.00M	180.00M	270.00M	540.00M	630.00M
5000A	1000k	2000k	4000k	30.00M	60.00M	100.00M	200.00M	300.00M	600.00M	700.00M
6000A	1200k	2400k	4800k	36.00M	72.00M	120.00M	240.00M	360.00M	720.00M	840.00M
7500A	1500k	3000k	6000k	45.00M	90.00M	150.00M	300.00M	450.00M	900.00M	1050M
8000A	1600k	3200k	6400k	48.00M	96.00M	160.00M	320.00M	480.00M	960.00M	1120M

【9】保証

納入後1ヶ年以内に製造者の責任と明らかに認められる不具合に対しては、無償で修理致します。
又、ここで言う保証とは、納入品単体の保証を言い、納入品の故障に起因する損害については、補償範囲外とさせていただきます。

【注意事項】

本製品は、一般的な計測装置であり、特別な品質・信頼性が要求され、その故障や誤動作が直接人命を脅かしたり、人体に危害を及ぼす恐れのある用途（航空・宇宙用・海底中継器・原子力制御システム・交通機器・医療機器・安全装置等）にご使用をお考えの際は、事前に弊社営業窓口までご相談ください。