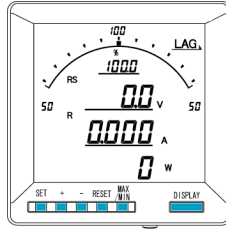


電子式マルチメータ
XM2-110
アナログ出力6点タイプ
取扱説明書



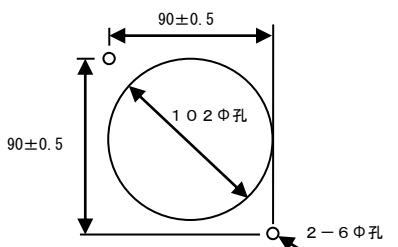
取扱説明書について
この取扱説明書は簡易版となっています。
詳細の取扱説明書については、ハカルプラス
Webサイトからダウンロードできます。
URL: www.hakaru.jp

⚠️ ご注意

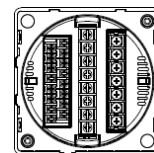
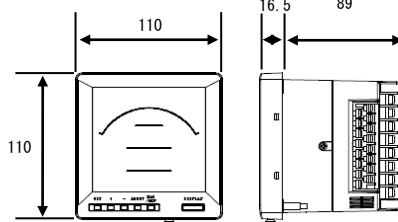
- ◇本体は精密機器ですので、落とさないようにして下さい。
- ◇本体を分解、改造しないで下さい。
- ◇本体に雨水等が直接かからないようにして下さい。
- ◇本体の汚れ・ホコリ等を拭きとる場合は、乾いた布で拭きとって下さい。
- ◇汚れがひどい場合は、固く絞った濡れ雑巾で拭きとって下さい。
- ◇ベンジン・アルコール・シンナーは絶対に使用しないで下さい。
- ◇本体内にごみ等が入る恐れがある作業を行なう場合は、本体にカバーをして異物が入らないようにして下さい。
- ◇本体を直射日光が当たる場所、温度の異常に高い場所・異常に低い場所、湿気や塵埃の多い場所へ設置しないで下さい。
- ◇端子台への配線は圧着端子を使用して確実に締めて下さい。
- ◇最大入力電圧値・電流値以上の入力を加えないで下さい。
- ◇補助電源が停電時は表示が消え、出力が0になります。
- ◇活線状態では端子部に手を触れないで下さい。感電の危険があります。
- ◇活線状態ではV T 2次側からの入力線は決してショート(短絡)しないで下さい。
- ◇通信線, アナログ出力は動力ケーブル, 高压ケーブルと平行して設置せず、交差する場合も間隔を取って設置して下さい。
- ◇電圧入力端子のいずれかの端子はアースに接地するようにして下さい。
- ◇本説明書には、オプション機能(御発注時の選択機能)もあわせて説明しています。搭載していない機能は設定無効または、設定できませんので、御考慮いただきお読みいただきますようお願いいたします。
- ◇製品、及び、説明書は、改善・改良のために予告なく変更する場合があります。御了承ください。

取付方法

盤穴あけ寸法は以下のとおりです。
また、全面パネルの下部に、設定値メンテナンス用のコネクタがあります。このため、メータの下部は50mm以上あけていただきますようお願いいたします。



盤穴あけ寸法(正面から見た図)

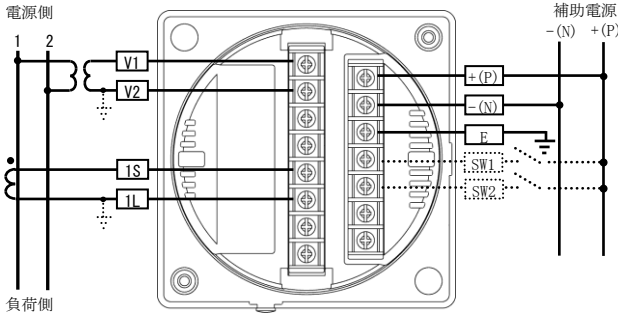


サイズ	端子幅
M4	8.6±0.5mm
M3	6.4±0.5mm

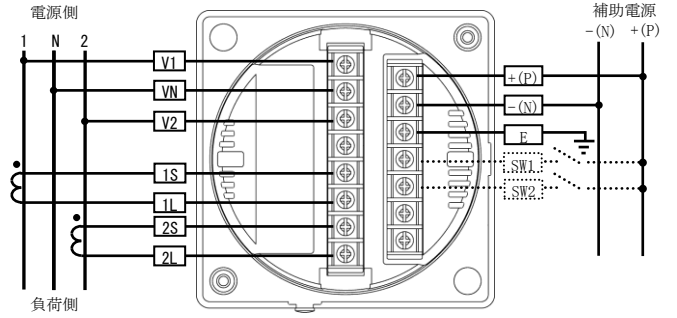
端子台の寸法(端子カバー付)

接続方法 (例)

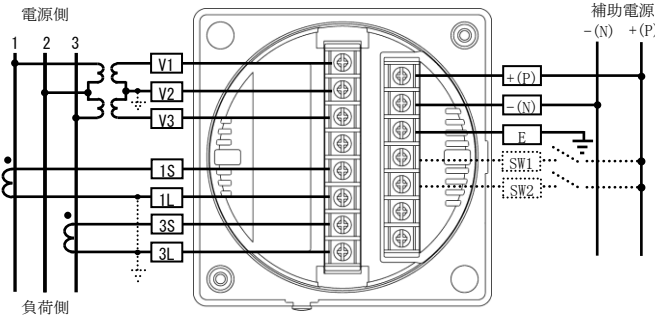
(1) 単相 2 線式の場合



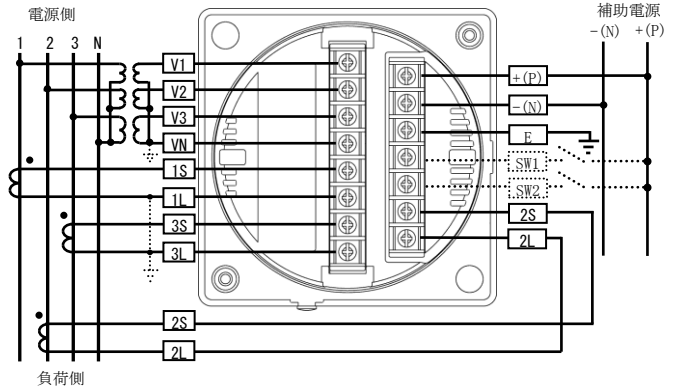
(2) 単相 3 線式の場合



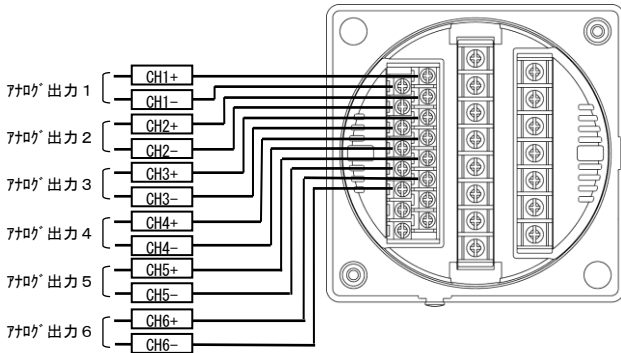
(3) 三相 3 線式の場合



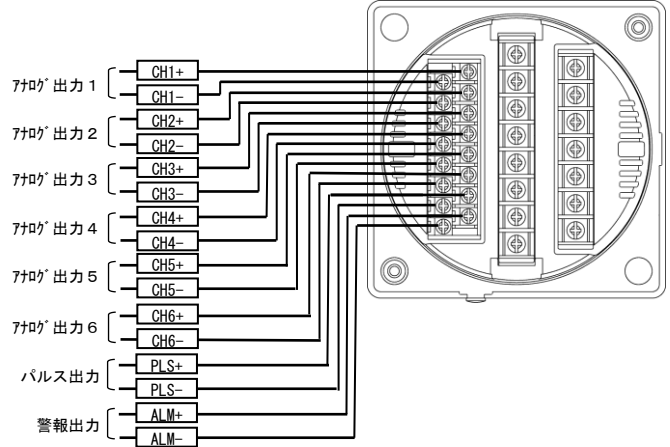
(4) 三相 4 線式の場合



(5) アナログ出力の場合

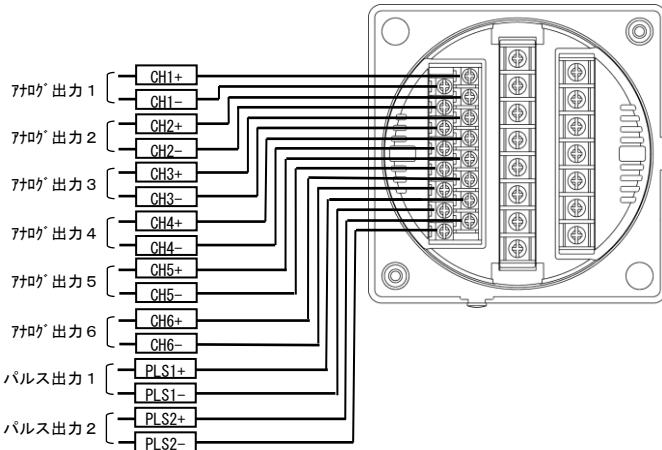


(6) パルス出力+警報出力の場合

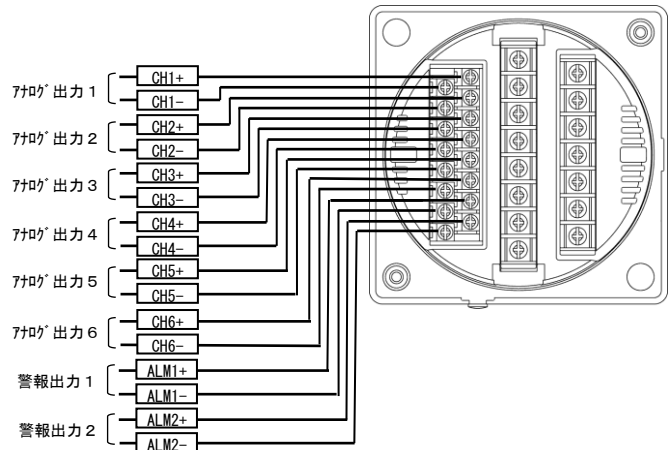


アナログ出力の- (マイナス) 側は、内部で共通 (接続) されています。

(6) パルス出力 2 点の場合



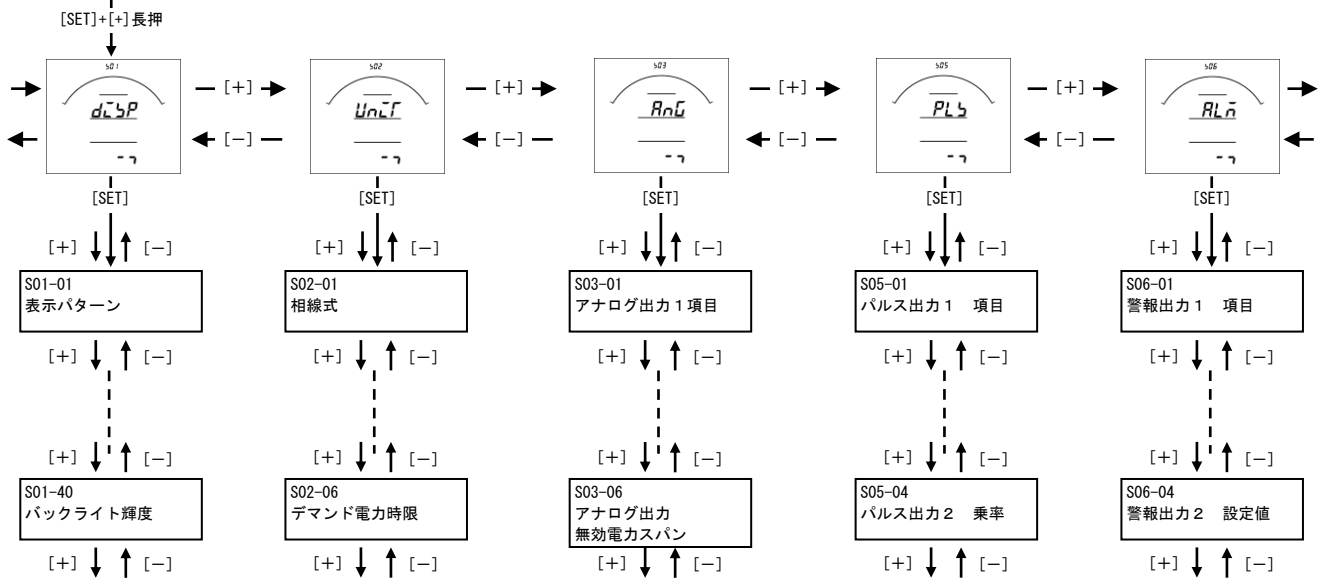
(7) 警報出力 2 点の場合



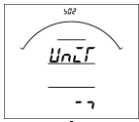
設定フロー



計測画面を表示している状態で、[SET]と[+]を同時に押し続けると、設定画面に切り替わります。
どの画面からでも、[DISPLAY]キーを押すと、計測画面に戻ります。



計測関係の設定方法



[SET]

[+] ↓ ↑ [-]



[+] ↓ ↑ [-]

S02-01: 相線式

設定方法
 ①[SET]を押します。(下段の設定値が点滅します)
 ②[+]、[-]を押し、設定値を変更します。
 ③[SET]を押します。(下段の設定値が点灯します)
 ※(単相2線・単相3線・三相3線共通仕様のみ変更可能)

設定値

表示	設定値
1P2W	単相2線
1P3W	単相3線
3P3W	三相3線
3P4W	三相4線



[+] ↓ ↑ [-]

S02-07: 電圧入力定格

設定方法
 ①[SET]を押します。(下段の設定値が点滅します)
 ②[+]、[-]を押し、設定値を変更します。
 ③[SET]を押します。(下段の設定値が点灯します)
 ※単相3線(110-220V)の場合は、110Vを表示します。

設定値

表示	設定値
110V	110V
220V	220V



[+] ↓ ↑ [-]

S02-02: VT一次側定格値

設定方法
 ①[SET]を押します。(下段の設定値が点滅します)
 ②[+]、[-]を押し、設定値を変更します。
 ③[MAX/MIN]を押し、4桁、3桁を変更します。
 ④[SET]を押します。(下段の設定値が点灯します)

設定値

VT一次定格

設定値
110V
220V
440V
3300V
6600V
11kV
22kV
33kV
66kV
77kV



[+] ↓ ↑ [-]

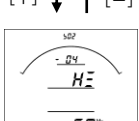
S02-03: CT一次側定格値

設定方法
 ①[SET]を押します。(下段の設定値が点滅します)
 ②[+]、[-]を押し、設定値を変更します。
 ③[MAX/MIN]を押し、4桁、3桁を変更します。
 ④[SET]を押します。(下段の設定値が点灯します)

設定値

CT一次側定格

設定値
5A
10A
15A
20A
25A
30A
40A
50A
60A
75A
80A
100A
120A
150A
200A
250A
300A
400A
500A
600A
750A
800A
1000A
1200A
1500A
2000A
2500A
3000A
4000A
4500A
5000A
6000A
7500A
8000A



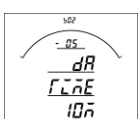
[+] ↓ ↑ [-]

S02-04: 使用周波数

設定方法
 ①[SET]を押します。(下段の設定値が点滅します)
 ②[+]、[-]を押し、設定値を変更します。
 ③[SET]を押します。(下段の設定値が点灯します)

設定値

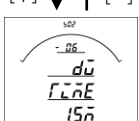
表示	設定値
60	60Hz
50	50Hz



[+] ↓ ↑ [-]

S02-05: デマンド電流時限

設定方法
 ①[SET]を押します。(下段の設定値が点滅します)
 ②[+]、[-]を押し、設定値を変更します。
 ③[SET]を押します。(下段の設定値が点灯します)



[+] ↓ ↑ [-]

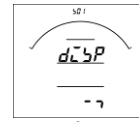
S02-06: デマンド電力時限

設定方法
 ①[SET]を押します。(下段の設定値が点滅します)
 ②[+]、[-]を押し、設定値を変更します。
 ③[SET]を押します。(下段の設定値が点灯します)

設定値

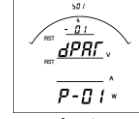
表示	時限	表示	時限
0S	瞬時	5M	5分
10S	10秒	6M	6分
20S	20秒	7M	7分
30S	30秒	8M	8分
40S	40秒	9M	9分
50S	50秒	10M	10分
1M	1分	15M	15分
2M	2分	20M	20分
3M	3分	25M	25分
4M	4分	30M	30分

表示関係の設定方法



[SET]

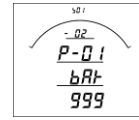
[+] ↓ ↑ [-]



[+] ↓ ↑ [-]

S01-01: 表示パターン設定

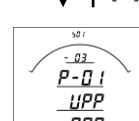
設定方法
 ①[SET]を押します。(下段の設定値が点滅します)
 ②[+]、[-]を押し、設定値を変更します。
 ③[SET]を押します。(下段の設定値が点灯します)



[+] ↓ ↑ [-]

S01-02: 表示任意設定P1パー 1ページ目
(表示パターンを[P-00]に設定した場合、表示します。)

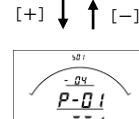
設定方法
 ①[SET]を押します。(下段の設定値が点滅します)
 ②[+]、[-]を押し、設定値を変更します。
 ③[SET]を押します。(下段の設定値が点灯します)



[+] ↓ ↑ [-]

S01-03: 表示任意設定P1上段 1ページ目
(表示パターンを[P-00]に設定した場合、表示します。)

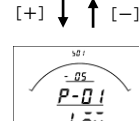
設定方法
 ①[SET]を押します。(下段の設定値が点滅します)
 ②[+]、[-]を押し、設定値を変更します。
 ③[SET]を押します。(下段の設定値が点灯します)



[+] ↓ ↑ [-]

S01-04: 表示任意設定P1中段 1ページ目
(表示パターンを[P-00]に設定した場合、表示します。)

設定方法
 ①[SET]を押します。(下段の設定値が点滅します)
 ②[+]、[-]を押し、設定値を変更します。
 ③[SET]を押します。(下段の設定値が点灯します)



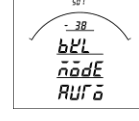
[+] ↓ ↑ [-]

S01-05: 表示任意設定P1下段 1ページ目
(表示パターンを[P-00]に設定した場合、表示します。)

設定方法
 ①[SET]を押します。(下段の設定値が点滅します)
 ②[+]、[-]を押し、設定値を変更します。
 ③[SET]を押します。(下段の設定値が点灯します)



この間に表示任意設定の2ページ目～9ページ目までの各段の設定画面が表示されます。操作方法は1ページ目(2～5。)と同じです。



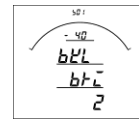
[+] ↓ ↑ [-]

S01-38: バックライト動作
(バックライト有の場合表示)

設定方法
 ①[SET]を押します。(下段の設定値が点滅します)
 ②[+]、[-]を押し、設定値を変更します。
 ③[SET]を押します。(下段の設定値が点灯します)

設定値

表示	設定値
AUTO	自動消灯
ON	点灯
OFF	消灯



[+] ↓ ↑ [-]

S01-40: バックライト輝度
(バックライト有の場合表示)

設定方法
 ①[SET]を押します。(下段の設定値が点滅します)
 ②[+]、[-]を押し、設定値を変更します。
 ③[SET]を押します。(下段の設定値が点灯します)

アナログ出力関係の設定方法

[SET]

 [+]
↓↑
[-]

S03-01: アナログ出力1 項目

設定方法
 ①[SET]を押します。(下段の設定値が点滅します)
 ②[+]、[-]を押し、設定値を変更します。
 ③[SET]を押します。(下段の設定値が点灯します)

[+]
↓↑
[-]

S03-02: アナログ出力2 項目

設定方法
 ①[SET]を押します。(下段の設定値が点滅します)
 ②[+]、[-]を押し、設定値を変更します。
 ③[SET]を押します。(下段の設定値が点灯します)

[+]
↓↑
[-]

S03-03: アナログ出力3 項目

設定方法
 ①[SET]を押します。(下段の設定値が点滅します)
 ②[+]、[-]を押し、設定値を変更します。
 ③[SET]を押します。(下段の設定値が点灯します)

[+]
↓↑
[-]

S03-04: アナログ出力4 項目

設定方法
 ①[SET]を押します。(下段の設定値が点滅します)
 ②[+]、[-]を押し、設定値を変更します。
 ③[SET]を押します。(下段の設定値が点灯します)

[+]
↓↑
[-]

S03-07: アナログ出力5 項目

設定方法
 ①[SET]を押します。(下段の設定値が点滅します)
 ②[+]、[-]を押し、設定値を変更します。
 ③[SET]を押します。(下段の設定値が点灯します)

[+]
↓↑
[-]

S03-08: アナログ出力6 項目

設定方法
 ①[SET]を押します。(下段の設定値が点滅します)
 ②[+]、[-]を押し、設定値を変更します。
 ③[SET]を押します。(下段の設定値が点灯します)

[+]
↓↑
[-]

S03-05: アナログ出力 電力スパン
 (一次側の値で設定。定格の50%~125%の範囲で設定可能)

設定方法
 ①[SET]を押します。(下段の設定値の1桁目が点滅します)
 ②[+]、[-]を押し、設定値を変更します。
 ③[SET]を押します。(下段の設定値の2桁目が点滅します)
 ④[+]、[-]を押し、設定値を変更します。
 ⑤[SET]を押します。(下段の設定値の3桁目が点滅します)
 ⑥[+]、[-]を押し、設定値を変更します。
 ⑦[SET]を押します。(下段の設定値の4桁目が点滅します)
 ⑧[+]、[-]を押し、設定値を変更します。
 ⑨[SET]を押します。(下段の設定値が点灯します)

[+]
↓↑
[-]

S03-06: アナログ出力 無効電力スパン
 (一次側の値で設定。定格の50%~125%の範囲で設定可能)

設定方法
 ①[SET]を押します。(下段の設定値の1桁目が点滅します)
 ②[+]、[-]を押し、設定値を変更します。
 ③[SET]を押します。(下段の設定値の2桁目が点滅します)
 ④[+]、[-]を押し、設定値を変更します。
 ⑤[SET]を押します。(下段の設定値の3桁目が点滅します)
 ⑥[+]、[-]を押し、設定値を変更します。
 ⑦[SET]を押します。(下段の設定値の4桁目が点滅します)
 ⑧[+]、[-]を押し、設定値を変更します。
 ⑨[SET]を押します。(下段の設定値が点灯します)

[+]
↓↑
[-]

パルス出力関係の設定方法

[SET]

 [+]
↓↑
[-]

S05-01: パルス出力1 項目

設定方法
 ①[SET]を押します。(下段の設定値が点滅します)
 ②[+]、[-]を押し、設定値を変更します。
 ③[SET]を押します。(下段の設定値が点灯します)

[+]
↓↑
[-]

S05-02: パルス出力1 乗率設定

設定方法
 ①[SET]を押します。(下段の設定値が点滅します)
 ②[+]、[-]を押し、設定値を変更します。
 ③[SET]を押します。(下段の設定値が点灯します)

[+]
↓↑
[-]

乗率設定値	
表示	乗率
0.01k	0.01kWh (kvarh) / Pulse
0.1k	0.1kWh (kvarh) / Pulse
1k	1kWh (kvarh) / Pulse
10k	10kWh (kvarh) / Pulse
100k	100kWh (kvarh) / Pulse
1M	1MWh (Mvarh) / Pulse
10M	10MWh (Mvarh) / Pulse

[+]
↓↑
[-]

S05-03: パルス出力2 項目

設定方法
 ①[SET]を押します。(下段の設定値が点滅します)
 ②[+]、[-]を押し、設定値を変更します。
 ③[SET]を押します。(下段の設定値が点灯します)

[+]
↓↑
[-]

S05-04: パルス出力2 乗率設定

設定方法
 ①[SET]を押します。(下段の設定値が点滅します)
 ②[+]、[-]を押し、設定値を変更します。
 ③[SET]を押します。(下段の設定値が点灯します)

[+]
↓↑
[-]

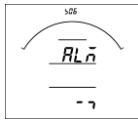
乗率設定値	
表示	乗率
0.01k	0.01kWh (kvarh) / Pulse
0.1k	0.1kWh (kvarh) / Pulse
1k	1kWh (kvarh) / Pulse
10k	10kWh (kvarh) / Pulse
100k	100kWh (kvarh) / Pulse
1M	1MWh (Mvarh) / Pulse
10M	10MWh (Mvarh) / Pulse



注意

パルス出力定数の設定は、12000 パルス／1時間以下になるように設定してください(この値を超えて設定した場合、誤差になる恐れがあります)。

警報出力関係の設定方法



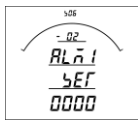
[SET]

[+] ↓ ↑ [-]



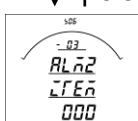
S 0 6 - 0 1 : 警報出力 1 項目
設定方法 ① [SET] を押します。(下段の設定値が点滅します) ② [+], [-] を押し、設定値を変更します。 ③ [SET] を押します。(下段の設定値が点灯します)

[+] ↓ ↑ [-]



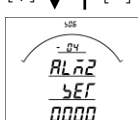
S 0 6 - 0 2 : 警報出力 1 設定値設定 (定格の 0%~100%の範囲で設定可能。一次側の値で設定。)
設定方法 ① [SET] を押します。(下段の設定値が点滅します) ② [+], [-] を押し、設定値を変更します。 ③ [SET] を押します。(下段の設定値が点灯します)

[+] ↓ ↑ [-]



S 0 6 - 0 3 : 警報出力 2 項目
設定方法 ① [SET] を押します。(下段の設定値が点滅します) ② [+], [-] を押し、設定値を変更します。 ③ [SET] を押します。(下段の設定値が点灯します)

[+] ↓ ↑ [-]



S 0 6 - 0 4 : 警報出力 2 設定値設定 (定格の 0%~100%の範囲で設定可能。一次側の値で設定。)
設定方法 ① [SET] を押します。(下段の設定値が点滅します) ② [+], [-] を押し、設定値を変更します。 ③ [SET] を押します。(下段の設定値が点灯します)

[+] ↓ ↑ [-]

設定項目一覧

設定番号	設定項目	初期値		記載頁
		共通	三相4線	
S01-01	表示パターン	P-01		4P
S01-02	表示パターン任意設定 P 1	999 (END)		4P
S01-03	表示パターン任意設定 P 1 上段	999 (END)		4P
S01-04	表示パターン任意設定 P 1 中段	999 (END)		4P
S01-05	表示パターン任意設定 P 1 下段	999 (END)		4P
S01-06	表示パターン任意設定 P 2	999 (END)		4P
S01-07	表示パターン任意設定 P 2 上段	999 (END)		4P
S01-08	表示パターン任意設定 P 2 中段	999 (END)		4P
S01-09	表示パターン任意設定 P 2 下段	999 (END)		4P
S01-10	表示パターン任意設定 P 3	999 (END)		4P
S01-11	表示パターン任意設定 P 3 上段	999 (END)		4P
S01-12	表示パターン任意設定 P 3 中段	999 (END)		4P
S01-13	表示パターン任意設定 P 3 下段	999 (END)		4P
S01-14	表示パターン任意設定 P 4	999 (END)		4P
S01-15	表示パターン任意設定 P 4 上段	999 (END)		4P
S01-16	表示パターン任意設定 P 4 中段	999 (END)		4P
S01-17	表示パターン任意設定 P 4 下段	999 (END)		4P
S01-18	表示パターン任意設定 P 5	999 (END)		4P
S01-19	表示パターン任意設定 P 5 上段	999 (END)		4P
S01-20	表示パターン任意設定 P 5 中段	999 (END)		4P
S01-21	表示パターン任意設定 P 5 下段	999 (END)		4P
S01-22	表示パターン任意設定 P 6	999 (END)		4P
S01-23	表示パターン任意設定 P 6 上段	999 (END)		4P
S01-24	表示パターン任意設定 P 6 中段	999 (END)		4P
S01-25	表示パターン任意設定 P 6 下段	999 (END)		4P
S01-26	表示パターン任意設定 P 7	999 (END)		4P
S01-27	表示パターン任意設定 P 7 上段	999 (END)		4P
S01-28	表示パターン任意設定 P 7 中段	999 (END)		4P
S01-29	表示パターン任意設定 P 7 下段	999 (END)		4P
S01-30	表示パターン任意設定 P 8	999 (END)		4P
S01-31	表示パターン任意設定 P 8 上段	999 (END)		4P
S01-32	表示パターン任意設定 P 8 中段	999 (END)		4P
S01-33	表示パターン任意設定 P 8 下段	999 (END)		4P
S01-34	表示パターン任意設定 P 9	999 (END)		4P
S01-35	表示パターン任意設定 P 9 上段	999 (END)		4P
S01-36	表示パターン任意設定 P 9 中段	999 (END)		4P
S01-37	表示パターン任意設定 P 9 下段	999 (END)		4P
S01-38	バックライト 点灯動作	自動消灯		4P
S01-40	バックライト 輝度調整	2		4P
S02-01	相線式	三相3線	三相4線	4P
S02-07	電圧入力定格	220V		4P
S02-02	V T一次側定格値	220V		4P
S02-03	C T一次側定格値	5A		4P
S02-04	使用周波数	60Hz		4P
S02-05	デマンド電流時限	10分		4P
S02-06	デマンド電力時限	15分		4P
S03-01	アナログ出力 1 項目	力率 (Lead0%~100~Lag0%)		5P
S03-02	アナログ出力 2 項目	RS 線間電圧		5P
S03-03	アナログ出力 3 項目	R 相電流		5P
S03-04	アナログ出力 4 項目	電力 (+)		5P
S03-07	アナログ出力 5 項目	無効電力 (Lead/Lag)		5P
S03-08	アナログ出力 6 項目	周波数 (45~65Hz)		5P
S03-05	アナログ出力 電カスパン	2000W		5P
S03-06	アナログ出力 無効電カスパン	2000var		5P
S05-01	パルス 1 項目	電力量 (+)		6P
S05-02	パルス 1 乗率	1kWh/Pulse		6P
S05-03	パルス 2 項目	無効電力量 (+・LAG)		6P
S05-04	パルス 2 乗率	1kvarh/Pulse		6P
S06-01	警報出力 1 項目	無		6P
S06-02	警報出力 1 設定値	0		6P
S06-03	警報出力 2 項目	無		6P
S06-04	警報出力 2 設定値	0		6P

設定についての注意事項

本メータでは、下記設定値を変更すると、他の設定値を強制的に初期化します。
 下記記載の設定値を変更した場合は、「初期化される設定値」を再設定してください。

影響を与える設定値		初期化される設定値			
設定番号	設定項目	基本操作設定		拡張操作設定	
S02-01	相線式	S01-01	表示パターン設定値	S11-03	電圧表示点減H (予定指針付)
		S01-02~37	表示パターン任意設定 (P1~P9)	S11-04	電圧表示点減L (予定指針付)
		S02-07	電圧入力定格	S11-05	電力表示点減H (予定指針付)
		S02-02	V T一次側定格値	S11-06	電力表示点減L (予定指針付)
		S03-01	アナログ出力1 項目	S11-07	無効電力表示点減H (予定指針付)
		S03-02	アナログ出力2 項目	S11-08	無効電力表示点減L (予定指針付)
		S03-03	アナログ出力3 項目	S11-15	デマンド電力表示点減H (予定指針付)
		S03-04	アナログ出力4 項目	S11-16	デマンド電力表示点減L (予定指針付)
		S03-07	アナログ出力5 項目	S11-23	電圧高調波実効値表示点減H
		S03-08	アナログ出力6 項目	S11-24	電圧高調波実効値表示点減L
		S03-05	アナログ出力 電カスパン	S16-02	バーグラフ 線間電圧 最大目盛
		S03-06	アナログ出力 無効電カスパン	S16-03	バーグラフ 相間電圧 最大目盛
		S06-01	警報出力1 項目	S16-04	バーグラフ 電力 最大目盛
		S06-02	警報出力1 設定値	S16-05	バーグラフ 無効電力 最大目盛
S06-03	警報出力2 項目				
S06-04	警報出力2 設定値				
S02-02	V T一次側定格値	S03-05	アナログ出力 電カスパン	S11-03	電圧表示点減H (予定指針付)
		S03-06	アナログ出力 無効電カスパン	S11-04	電圧表示点減L (予定指針付)
		S06-02	警報出力1 設定値	S11-05	電力表示点減H (予定指針付)
		S06-04	警報出力2 設定値	S11-06	電力表示点減L (予定指針付)
				S11-07	無効電力表示点減H (予定指針付)
				S11-08	無効電力表示点減L (予定指針付)
				S11-15	デマンド電力表示点減H (予定指針付)
				S11-16	デマンド電力表示点減L (予定指針付)
				S11-23	電圧高調波実効値表示点減H
				S11-24	電圧高調波実効値表示点減L
		S16-02	バーグラフ 線間電圧 最大目盛		
		S16-03	バーグラフ 相間電圧 最大目盛		
		S16-04	バーグラフ 電力 最大目盛		
		S16-05	バーグラフ 無効電力 最大目盛		
S02-03	C T一次側定格値	S03-05	アナログ出力 電カスパン	S11-01	電流表示点減H (予定指針付)
		S03-06	アナログ出力 無効電カスパン	S11-02	電流表示点減L (予定指針付)
		S06-02	警報出力1 設定値	S11-05	電力表示点減H (予定指針付)
		S06-04	警報出力2 設定値	S11-06	電力表示点減L (予定指針付)
				S11-07	無効電力表示点減H (予定指針付)
				S11-08	無効電力表示点減L (予定指針付)
				S11-13	デマンド電流表示点減H (予定指針付)
				S11-14	デマンド電流表示点減L (予定指針付)
				S11-15	デマンド電力表示点減H (予定指針付)
				S11-16	デマンド電力表示点減L (予定指針付)
				S11-17	延長電流表示点減H (予定指針付)
				S11-18	延長電流表示点減L (予定指針付)
				S11-19	電流高調波実効値表示点減H
				S11-20	電流高調波実効値表示点減L
		S16-01	バーグラフ 電流 最大目盛		
		S16-04	バーグラフ 電力 最大目盛		
		S16-05	バーグラフ 無効電力 最大目盛		
S06-01	警報出力1 項目	S06-02	警報出力1 設定値		
S06-03	警報出力2 項目	S06-04	警報出力2 設定値		

設定コード一覧

(1) 単相2線の場合

番号	項目	バーグラフ 表示	デジタル 表示上段	デジタル 表示中段	デジタル 表示下段	アナログ 出力	パルス 出力	警報 出力
000	無	○	○	○	○	○	○	○
011	電流	○	○	○	○	○		○
021	電圧	○	○	○	○	○		○
040	電力(+)	○				○		
041	電力(+/-)	○	○	○	○	○		○
042	電力(-)					○		
050	無効電力(Lag)	○				○		
051	無効電力(Lead/Lag)	○	○	○	○	○		○
052	無効電力(潮流補正)					○		
060	力率(Lead50%~100~Lag50%)	○				○		
061	力率(Lead0%~100~Lag0%)	○	○	○	○	○		○
062	力率(潮流補正1)					○		
063	力率(Lead0.5~1~Lag0.5)	○				○		
064	力率(Lead0~1~Lag0)	○	○	○	○	○		
065	力率(潮流補正2)					○		
070	周波数(45~65Hz)	○	○	○	○	○		○
071	周波数(45~55Hz)	○				○		
072	周波数(55~65Hz)	○				○		
081	デマンド電流	○	○	○	○	○		○
091	最大デマンド電流		○	○	○	○		
100	デマンド電力	○	○	○	○	○		○
110	最大デマンド電力		○	○	○	○		
120	延長電流	○	○	○	○	○		○
131	電流高調波総合実効値		○	○	○	○		○
141	電流高調波総合歪率		○	○	○	○		○
151	電圧高調波総合実効値		○	○	○	○		○
161	電圧高調波総合歪率		○	○	○	○		○
171	電力量 受電				○		○	
172	電力量 売電				○		○	
181	無効電力量 受電 LAG				○		○	
182	無効電力量 受電 LEAD				○		○	
183	無効電力量 売電 LAG				○		○	
184	無効電力量 売電 LEAD				○		○	
999	終了コード(ENDコード)	○	○	○	○			

(2) 単相3線の場合

番号	項目	バーグラフ 表示	デジタル 表示上段	デジタル 表示中段	デジタル 表示下段	アナログ 出力	パルス 出力	警報 出力
000	無	○	○	○	○	○	○	○
010	電流	○ (一括)	○ (一括)	○ (一括)	○ (一括)	○ (最大相)		○ (最大相)
011	1相電流	○	○	○	○	○		○
012	N相電流	○	○	○	○	○		○
013	2相電流	○	○	○	○	○		○
020	線間電圧	○ (一括)	○ (一括)	○ (一括)	○ (一括)	○ (最大相)		○ (最大相)
021	1-N線間電圧	○	○	○	○	○		○
022	2-N線間電圧	○	○	○	○	○		○
023	1-2線間電圧	○	○	○	○	○		○
040	電力(+)	○				○		
041	電力(+/-)	○	○	○	○	○		○
042	電力(-)					○		
050	無効電力(Lag)	○				○		
051	無効電力(Lead/Lag)	○	○	○	○	○		○
052	無効電力(潮流補正)					○		
060	力率(Lead50%~100~Lag50%)	○				○		
061	力率(Lead0%~100~Lag0%)	○	○	○	○	○		○
062	力率(潮流補正1)					○		
063	力率(Lead0.5~1~Lag0.5)	○				○		
064	力率(Lead0~1~Lag0)	○	○	○	○	○		
065	力率(潮流補正2)					○		
070	周波数(45~65Hz)	○	○	○	○	○		○
071	周波数(45~55Hz)	○				○		
072	周波数(55~65Hz)	○				○		
080	デマンド電流	○ (一括)	○ (一括)	○ (一括)	○ (一括)	○ (最大相)		○ (最大相)
081	1相デマンド電流	○	○	○	○	○		○
082	N相デマンド電流	○	○	○	○	○		○
083	2相デマンド電流	○	○	○	○	○		○
090	最大デマンド電流		○ (一括)	○ (一括)	○ (一括)	○ (最大相)		
091	1相最大デマンド電流		○	○	○	○		
092	N相最大デマンド電流		○	○	○	○		
093	2相最大デマンド電流		○	○	○	○		
100	デマンド電力	○	○	○	○	○		○
110	最大デマンド電力		○	○	○	○		
120	延長電流	○	○	○	○	○		○
130	電流高調波総合実効値		○ (一括)	○ (一括)	○ (一括)	○ (最大相)		○ (最大相)
131	1相電流高調波総合実効値		○	○	○	○		○
133	2相電流高調波総合実効値		○	○	○	○		○
140	電流高調波総合歪率		○ (一括)	○ (一括)	○ (一括)	○ (最大相)		○ (最大相)
141	1相電流高調波総合歪率		○	○	○	○		○
143	2相電流高調波総合歪率		○	○	○	○		○
150	線間電圧高調波総合実効値		○ (一括)	○ (一括)	○ (一括)	○ (最大相)		○ (最大相)
151	1-N線間電圧高調波総合実効値		○	○	○	○		○
152	2-N線間電圧高調波総合実効値		○	○	○	○		○
160	線間電圧高調波総合歪率		○ (一括)	○ (一括)	○ (一括)	○ (最大相)		○ (最大相)
161	1-N線間電圧高調波総合歪率		○	○	○	○		○
162	2-N線間電圧高調波総合歪率		○	○	○	○		○
171	電力量 受電				○		○	
172	電力量 売電				○		○	
181	無効電力量 受電 LAG				○		○	
182	無効電力量 受電 LEAD				○		○	
183	無効電力量 売電 LAG				○		○	
184	無効電力量 売電 LEAD				○		○	
999	終了コード(ENDコード)	○	○	○	○			

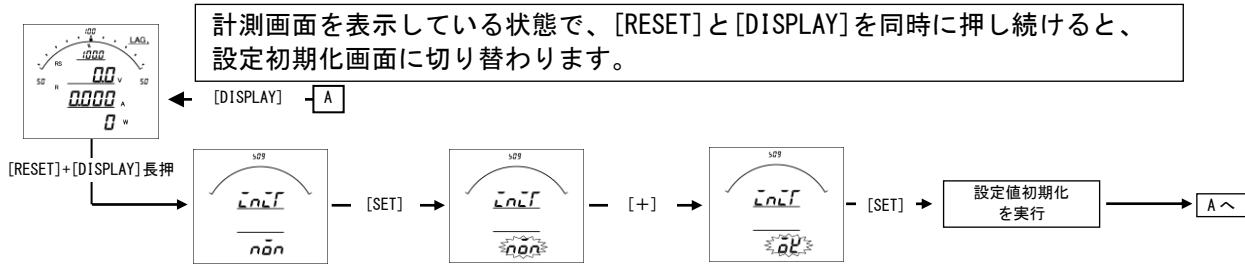
(3) 三相3線の場合

番号	項目	バーグラフ 表示	デジタル 表示上段	デジタル 表示中段	デジタル 表示下段	アナログ 出力	パルス 出力	警報 出力
000	無	○	○	○	○	○	○	○
010	電流	○ (一括)	○ (一括)	○ (一括)	○ (一括)	○ (最大相)		○ (最大相)
011	R相電流	○	○	○	○	○		○
012	S相電流	○	○	○	○	○		○
013	T相電流	○	○	○	○	○		○
020	線間電圧	○ (一括)	○ (一括)	○ (一括)	○ (一括)	○ (最大相)		○ (最大相)
021	R-S線間電圧	○	○	○	○	○		○
022	S-T線間電圧	○	○	○	○	○		○
023	T-R線間電圧	○	○	○	○	○		○
040	電力(+)	○				○		
041	電力(+/-)	○	○	○	○	○		○
042	電力(-)					○		
050	無効電力(Lag)	○				○		
051	無効電力(Lead/Lag)	○	○	○	○			○
052	無効電力(潮流補正)					○		
060	力率(Lead50%~100~Lag50%)	○				○		
061	力率(Lead0%~100~Lag0%)	○	○	○	○	○		○
062	力率(潮流補正1)					○		
063	力率(Lead0.5~1~Lag0.5)	○				○		
064	力率(Lead0~1~Lag0)	○	○	○	○	○		
065	力率(潮流補正2)					○		
070	周波数(45~65Hz)	○	○	○	○	○		○
071	周波数(45~55Hz)	○				○		
072	周波数(55~65Hz)	○				○		
080	デマンド電流	○ (一括)	○ (一括)	○ (一括)	○ (一括)	○ (最大相)		○ (最大相)
081	R相デマンド電流	○	○	○	○	○		○
082	S相デマンド電流	○	○	○	○	○		○
083	T相デマンド電流	○	○	○	○	○		○
090	最大デマンド電流		○ (一括)	○ (一括)	○ (一括)	○ (最大相)		
091	R相最大デマンド電流		○	○	○	○		
092	S相最大デマンド電流		○	○	○	○		
093	T相最大デマンド電流		○	○	○	○		
100	デマンド電力	○	○	○	○	○		○
110	最大デマンド電力		○	○	○	○		
120	延長電流	○	○	○	○	○		○
130	電流高調波総合実効値		○ (一括)	○ (一括)	○ (一括)	○ (最大相)		○ (最大相)
131	R相電流高調波総合実効値		○	○	○	○		○
133	T相電流高調波総合実効値		○	○	○	○		○
140	電流高調波総合歪率		○ (一括)	○ (一括)	○ (一括)	○ (最大相)		○ (最大相)
141	R相電流高調波総合歪率		○	○	○	○		○
143	T相電流高調波総合歪率		○	○	○	○		○
150	線間電圧高調波総合実効値		○ (一括)	○ (一括)	○ (一括)	○ (最大相)		○ (最大相)
151	R-S線間電圧高調波総合実効値		○	○	○	○		○
152	S-T線間電圧高調波総合実効値		○	○	○	○		○
160	線間電圧高調波総合歪率		○ (一括)	○ (一括)	○ (一括)	○ (最大相)		○ (最大相)
161	R-S線間電圧高調波総合歪率		○	○	○	○		○
162	S-T線間電圧高調波総合歪率		○	○	○	○		○
171	電力量 受電					○	○	
172	電力量 売電					○	○	
181	無効電力量 受電 LAG					○	○	
182	無効電力量 受電 LEAD					○	○	
183	無効電力量 売電 LAG					○	○	
184	無効電力量 売電 LEAD					○	○	
999	終了コード(ENDコード)	○	○	○	○			

(4) 三相4線の場合

番号	項目	バーグラフ表示	デジタル表示上段	デジタル表示中段	デジタル表示下段	アナログ出力	パルス出力	警報出力
000	無	○	○	○	○	○	○	○
010	電流	○ (一括)	○ (一括)	○ (一括)	○ (一括)	○ (最大相)		○ (最大相)
011	R相電流	○	○	○	○	○		○
012	S相電流	○	○	○	○	○		○
013	T相電流	○	○	○	○	○		○
014	N相電流	○	○	○	○	○		○
020	線間電圧	○ (一括)	○ (一括)	○ (一括)	○ (一括)	○ (最大相)		○ (最大相)
021	R-S線間電圧	○	○	○	○	○		○
022	S-T線間電圧	○	○	○	○	○		○
023	T-R線間電圧	○	○	○	○	○		○
030	相電圧	○ (一括)	○ (一括)	○ (一括)	○ (一括)	○ (最大相)		○ (最大相)
031	R-N相電圧	○	○	○	○	○		○
032	S-N相電圧	○	○	○	○	○		○
033	T-N相電圧	○	○	○	○	○		○
040	電力(+)	○				○		
041	電力(+/-)	○	○	○	○	○		○
042	電力(-)					○		
050	無効電力(Lag)	○				○		
051	無効電力(Lead/Lag)	○	○	○	○	○		○
052	無効電力(潮流補正)					○		
060	力率(Lead50%~100~Lag50%)	○				○		
061	力率(Lead0%~100~Lag0%)	○	○	○	○	○		○
062	力率(潮流補正1)					○		
063	力率(Lead0.5~1~Lag0.5)	○				○		
064	力率(Lead0~1~Lag0)	○	○	○	○	○		
065	力率(潮流補正2)					○		
070	周波数(45~65Hz)	○	○	○	○	○		○
071	周波数(45~55Hz)	○				○		
072	周波数(55~65Hz)	○				○		
080	デマンド電流	○ (一括)	○ (一括)	○ (一括)	○ (一括)	○ (最大相)		○ (最大相)
081	R相デマンド電流	○	○	○	○	○		○
082	S相デマンド電流	○	○	○	○	○		○
083	T相デマンド電流	○	○	○	○	○		○
084	N相デマンド電流	○	○	○	○	○		○
090	最大デマンド電流		○ (一括)	○ (一括)	○ (一括)	○ (最大相)		
091	R相最大デマンド電流		○	○	○	○		
092	S相最大デマンド電流		○	○	○	○		
093	T相最大デマンド電流		○	○	○	○		
094	N相最大デマンド電流		○	○	○	○		
100	デマンド電力	○	○	○	○	○		○
110	最大デマンド電力		○	○	○	○		
120	延長電流	○	○	○	○	○		○
130	電流高調波総合実効値		○ (一括)	○ (一括)	○ (一括)	○ (最大相)		○ (最大相)
131	R相電流高調波総合実効値		○	○	○	○		○
132	S相電流高調波総合実効値		○	○	○	○		○
133	T相電流高調波総合実効値		○	○	○	○		○
140	電流高調波総合歪率		○ (一括)	○ (一括)	○ (一括)	○ (最大相)		○ (最大相)
141	R相電流高調波総合歪率		○	○	○	○		○
142	S相電流高調波総合歪率		○	○	○	○		○
143	T相電流高調波総合歪率		○	○	○	○		○
150	線間電圧高調波総合実効値		○ (一括)	○ (一括)	○ (一括)	○ (最大相)		○ (最大相)
151	R-N相電圧高調波総合実効値		○	○	○	○		○
152	S-N相電圧高調波総合実効値		○	○	○	○		○
153	T-N相電圧高調波総合実効値		○	○	○	○		○
160	線間電圧高調波総合歪率		○ (一括)	○ (一括)	○ (一括)	○ (最大相)		○ (最大相)
161	R-N相電圧高調波総合歪率		○	○	○	○		○
162	S-N相電圧高調波総合歪率		○	○	○	○		○
163	T-N相電圧高調波総合歪率		○	○	○	○		○
171	電力量 受電				○		○	
172	電力量 売電				○		○	
181	無効電力量 受電 LAG				○		○	
182	無効電力量 受電 LEAD				○		○	
183	無効電力量 売電 LAG				○		○	
184	無効電力量 売電 LEAD				○		○	
999	終了コード(ENDコード)	○	○	○	○			

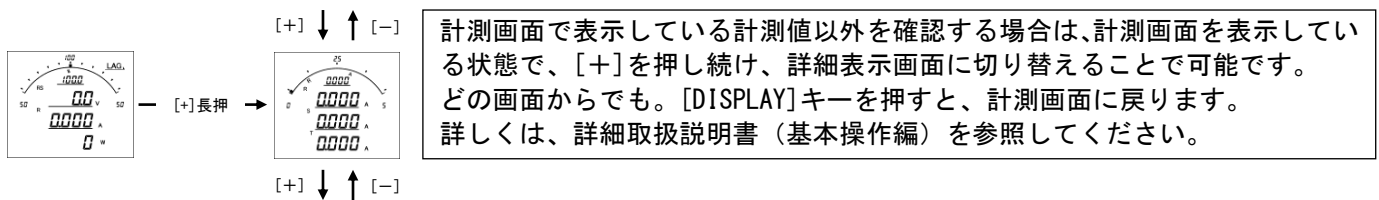
設定初期化



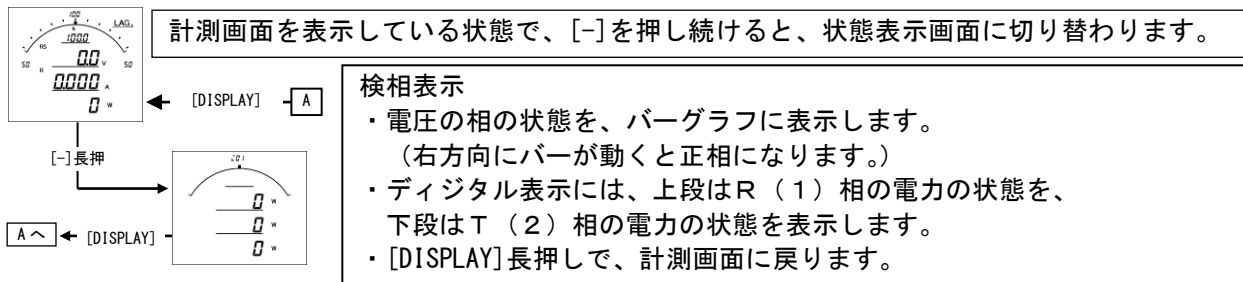
設定値の初期化について

- ・設定値の初期化を行うと、内部の設定値が7ページ記載の初期値に戻ります。
- ・設定値を初期化すると、各計測値の最大・最小値もリセットされます。
- ・電力量については、初期化（0クリア）はされません。
- ・各設定値が初期化されますので、現在の設定値を確認、控えた上で初期化を行ってください。

詳細表示について

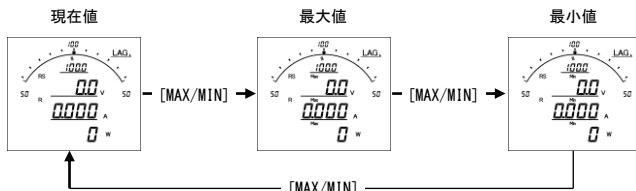


検相機能



最大・最小表示について

計測表示・詳細表示中に、[MAX/MIN]を押すと、最大値・最小値を切替えて表示します。



計測画面を表示している状態で、[RESET]と[MAX/MIN]を同時に押し続けると、全ての計測値の最大値・最小値をリセットします。

テストモード

アナログ出力のテスト及び調整、パルス出力テスト、警報出力テストをキー操作で行うことができます。
詳しくは、詳細取扱説明書（基本操作編）を参照してください。

設定値メンテナンス用ツール

専用ソフトをパソコンにインストールし、全面パネル下部のコネクタに専用ケーブルを接続することで、メータ内の設定値の読み込み、書き込みが可能です。
詳しくは、設定値メンテナンス用ツールソフトの取扱説明書を参照してください。

文字表示パターン

0	1	2	3	4	5	6	7	8	9	A	B	C	D	E	F	G	H	I	J
0	1	2	3	4	5	6	7	8	9	A	B	C	D	E	F	G	H	I	J
K	L	M	N	O	P	Q	R	S	T	U	V	W	X	Y	Z	#	\$	/	SP
K	L	M	N	O	P	Q	R	S	T	U	V	W	X	Y	Z	#	\$	/	SP

品質・性能向上のため、記載内容はお断りなく変更することがありますので、ご了承下さい。

ハカルプラス株式会社

URL www.hakaru.jp

本社・工場 〒532-0027 大阪市淀川区田川3-5-11
TEL 06(6300)2112
FAX 06(6308)7766