

故障表示器

XT-110

仕様書

X5

フリー電源

ブザー付き

ブザー自動消音時間設定機能付き

軽故障出力 b 接点 a 接点

2019年10月1日

**ハカルプラス 株式会社**

## 改訂履歴

日付	改訂者	改訂内容
2019/08/26	梶原	初版
2019/10/01	梶原	改訂1 消費VA及び消費電力、重量を追記

承認	確認	作成
		

## 目次

	ページ
1. 概要	6
2. 品名	6
3. 形名	6
4. 仕様	7
4-1. 入力仕様	7
4-1-1. 入力仕様	7
4-1-2. 入力定格	7
4-2. 出力仕様	7
4-2-1. 出力の種類	7
4-2-2. 出力点数	7
4-2-3. リレー出力の接点容量	8
4-2-4. リレー出力の接点電圧	8
4-3. 応答時間	8
4-4. 表示	9
4-5. 外部操作入力	9
4-6. ブザー	9
4-7. 補助電源	10
4-8. 消費VA及び消費電力	10
4-9. 外観	10
4-10. 絶縁試験	10
4-11. 電圧試験	10
4-12. 雷インパルス耐電圧試験	10
4-13. 使用条件	11
4-14. 重量	11
5. 動作モード	11
5-1. 手動復帰モード (ロックインモード)	11
5-1-1. ブザーの復帰	11
5-1-2. 表示点灯及び接点信号出力の復帰	13
5-2. 自動復帰モード (ノンロックインモード)	16
5-2-1. ブザーの復帰	16
5-2-2. 表示点灯及び接点信号出力の復帰	19
6. スイッチ機能	20
6-1. RESETスイッチ	20
6-2. TESTスイッチ	20
6-2-1. 集合出力及び動作モードの設定確認	20
6-2-2. ブザー鳴動、LEDランプ点滅、接点信号出力	21
7. ブザー自動消音時間	22
7-1. 自動消音5分	22

7-2. 自動消音10分	23
7-3. 自動消音なし	24
8. 設定内容確認機能	25
9. 外形・取り付け寸法	26
9-1. 外形図	26
9-2. パネルカット寸法	26
10. 内部ブロック図	27
11. 保証	28
12. 注意事項	28

## 1. 概要

本表示器は故障信号を入力することにより、故障項目の表示部のLEDランプ及びバックライトを点灯又は点滅し、ブザーを鳴動します。

このLEDランプとバックライトにより、表示内容を鮮明に認識することができます。

故障信号の入力と同時に、該当の接点信号を端子台に出力します。

集合出力は軽故障のb接点及びa接点を出力します。

## 2. 品名

故障表示器

## 3. 形名

XT-110-□-□-□-□-□

特殊仕様

X5 : フリー電源

ブザー付き

ブザー自動消音時間設定機能付き

軽故障出力 b接点 a接点

パネル枠

無記号 : 黒 (マンセル N1.5)

I : アイボリー (マンセル 0.08GY7.64/0.81)

出力方式

1 : ネジ端子

拡張機能

0 : なし

入力

01 : DC 24V×5 回路

02 : DC110V×5 回路

03 : AC100V×5 回路

04 : AC200V×5 回路

#### 4. 仕様

##### 4-1. 入力仕様

###### 4-1-1. 入力仕様

入力仕様は以下の仕様となります。

- ・電圧入力仕様 電圧入力5点

###### 4-1-2. 入力定格

- ・電圧入力定格 DC 24V $\pm$ 15% 約 10mA $\pm$ 15%  
DC 110V $\pm$ 15% 約4.6mA $\pm$ 15%  
AC 100V $\pm$ 15% 約4.2mA $\pm$ 15%  
AC 200V $\pm$ 15% 約2.5mA $\pm$ 15%

##### 4-2. 出力仕様

###### 4-2-1. 出力の種類

出力の種類は以下の3種類があり、これらは全て無電圧接点です。

- ・個別出力

故障信号を入力すると、その故障項目に対応する個別出力の接点信号を出力します。

- ・集合出力

集合出力には重故障出力と軽故障出力の2種類があります。

集合出力設定で各故障項目を軽故障又は重故障に設定することができます。

軽故障に設定した故障項目に故障信号を入力すると、黄色LEDを点灯し、軽故障出力の接点信号を出力します。軽故障出力の接点信号はb接点とa接点があり、それらは連動します。

重故障に設定した故障項目に故障信号を入力すると、赤色LEDを点灯します。重故障出力の接点信号はありません。

###### 4-2-2. 出力点数

個別出力 (1a) 5点

軽故障出力 (1b) 1点

軽故障出力 (1a) 1点

## 4-2-3. リレー出力の接点容量

## ・個別出力

・抵抗負荷 AC 250V 5A

DC 30V 5A

・誘導負荷 (cos φ = 0.4、L/R = 7ms)

AC 250V 2A

DC 30V 2A

## ・集合出力

・抵抗負荷 AC 250V 8A

DC 30V 8A

## 4-2-4. リレー出力の接点電圧の最大値

## ・個別出力

・抵抗負荷 AC 380V 2A

DC 125V 0.2A

・誘導負荷 (cos φ = 0.4、L/R = 7ms)

AC 380V 1A

DC 125V 0.1A

## ・集合出力

AC 250V

DC 125V (0.2A)

## 4-3. 応答時間

## ・故障信号の最小検出時間

約20ミリ秒

## ・制御電源投入時のシステム立ち上がり時間

約1000ミリ秒

## ・故障信号の検出から故障信号出力までの時間

約20ミリ秒

## ・RESETスイッチ押下からブザー消音までの時間

約20ミリ秒

## ・外部操作入力への入力開始からブザー消音までの時間

約100ミリ秒

## ・RESETスイッチ押下から表示消灯及び接点信号出力オフまでの時間

約500ミリ秒 ※

## ・外部操作入力への入力開始から表示消灯及び接点信号出力オフまでの時間

約500ミリ秒 ※

(※ 復帰操作は、誤操作防止の為、約500ミリ秒となっています。)

#### 4-4. 表示

- ・故障表示 5点

- ・表示色

表示部に赤色と黄色の高輝度LEDランプを配置しています。

LEDランプとバックライトは同じ動作をします。

赤色は重故障、黄色は軽故障を表します。

- ・刻印

故障項目の刻印はラベルプリンターで作成して下さい。

推奨ラベルは地色が透明で幅12mmのものです。

作成したラベルは、パネルを取り外し、内部の板に貼り付けて下さい。

#### 4-5. 外部操作入力

RESETスイッチの代わりとして使用可能です。

外部入力端子間に補助電源と同じ電圧を印加すると、RESETスイッチを押した場合と同じ動作を行います。(ブザー消音の場合は電圧印加後すぐに消音しますが、接点出力の復帰操作は、誤操作防止の為、0.5秒間電圧印加の継続を待ってから復帰します。)

- ・定格電圧 補助電源と同じ
- ・定格電流 2mA (補助電源AC200Vの場合)

#### 4-6. ブザー

故障信号を入力すると、ブザーを鳴動します。

- ・ブザー音圧

85dB以上 (ブザー前方10cm)

- ・ブザーの鳴り方

重故障の場合、ブザーは連続的に鳴動します。(“0.1秒鳴,0.1秒止”の連続繰り返し)

軽故障の場合、ブザーは間欠的に鳴動します。(“0.1秒鳴,0.1秒止を9回繰り返し後0.4秒止”の繰り返し)

間欠的な鳴動は、鳴動0.9秒、無音0.4秒を繰り返します。

- ・ブザー使用・不使用の設定

ブザーを使用するか使用しないかを設定することができます。

全故障項目一括での設定となります。故障項目ごとに異なる設定にすることはできません。



## 4-7. 補助電源

- ・ AC 85～264V 50/60Hz または DC 85～143V

## 4-8. 消費VA及び消費電力

- ・ 補助電源AC100V 6.5VA以下
- ・ 補助電源AC200V 7.5VA以下
- ・ 補助電源DC110V 3.5W以下

## 4-9. 外観

- ・ パネル地色 黒色 : マンセル N1.5
- ・ カバー色 黒色 : マンセル N1.5  
アイボリー : マンセル 0.08GY7.64/0.81
- ・ 本体色 黒色 : マンセル N1.5

## 4-10. 絶縁試験

- (入力及び外部操作入力端子一括⇔アース端子間  
出力端子一括⇔アース端子間  
補助電源端子一括⇔アース端子間  
入力及び外部操作入力端子一括⇔出力端子一括間  
入力及び外部操作入力端子一括⇔補助電源端子一括間  
出力端子一括⇔補助電源端子一括間)
- ・ 100MΩ以上 (DC500Vメガー)

## 4-11. 電圧試験

- (入力及び外部操作入力端子一括⇔アース端子間  
出力端子一括⇔アース端子間  
補助電源端子一括⇔アース端子間  
入力及び外部操作入力端子一括⇔出力端子一括間  
入力及び外部操作入力端子一括⇔補助電源端子一括間  
出力端子一括⇔補助電源端子一括間)
- ・ AC2000V 1分間 50/60Hz  
(AC2210V 5秒間 50/60Hz)

## 4-12. 雷インパルス耐電圧試験

- (電気回路端子一括⇔アース端子間)
- ・ 6000V 1.2/50μs

## 4-13. 使用条件

- ・使用温度 -10～55℃
- ・使用湿度 30～85%RH（結露無きこと）
- ・設置 直射日光の当たる場所、塵埃の多い場所、有毒ガス、塩素ガス等の雰囲気では使用しないで下さい。

## 4-14. 重量

約500g

## 5. 動作モード

動作モードは手動復帰モード（ロックインモード）と自動復帰モード（ノンロックインモード）の2種類があります。

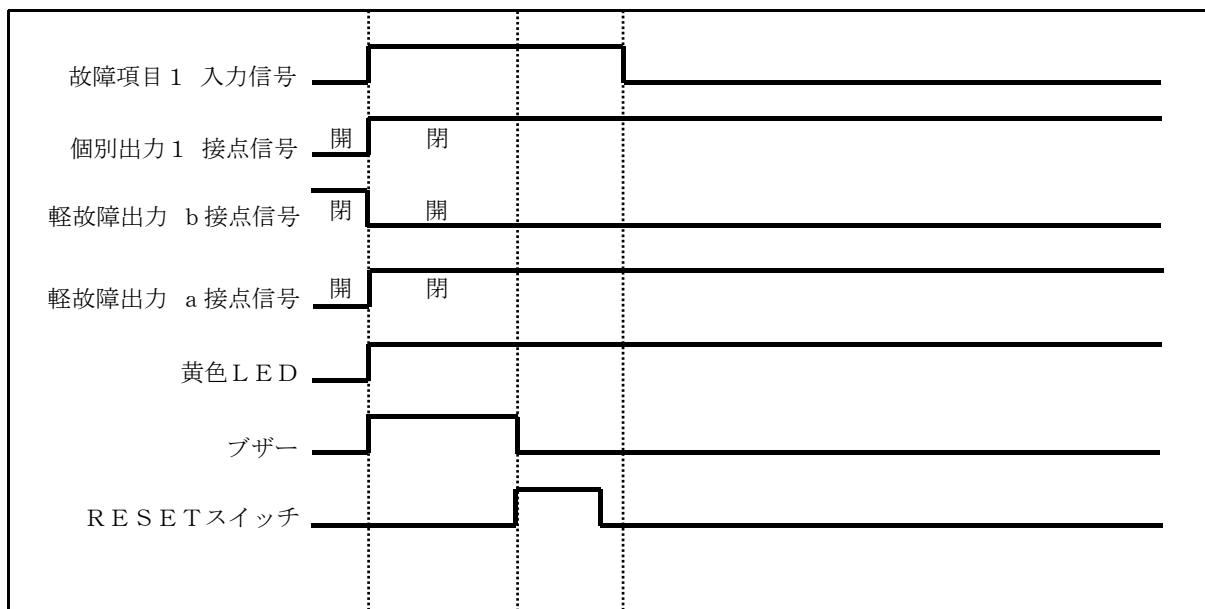
動作モード設定で各故障項目を任意のモードに設定することができます。

## 5-1. 手動復帰モード（ロックインモード）

## 5-1-1. ブザーの復帰

ブザーが鳴動している場合、故障信号の入力の有無に関わらず、RESETスイッチを押すと、ブザーを消音します。

## 動作例

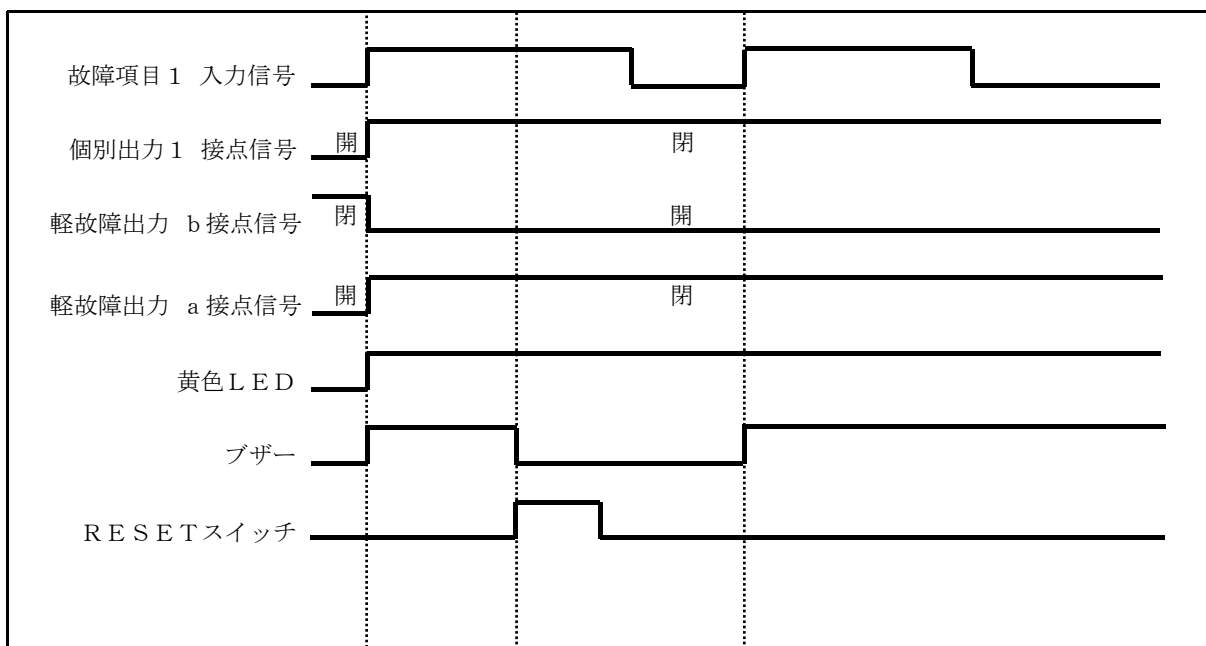


## 故障項目1の設定値

集合出力設定	軽故障
動作モード設定	手動復帰モード
ブザー使用・不使用設定	使用
ブザー自動消音時間設定	自動消音なし

ブザーが消音状態で、再度故障信号が入力すると、再度ブザーを鳴動します。

動作例



故障項目1の設定値

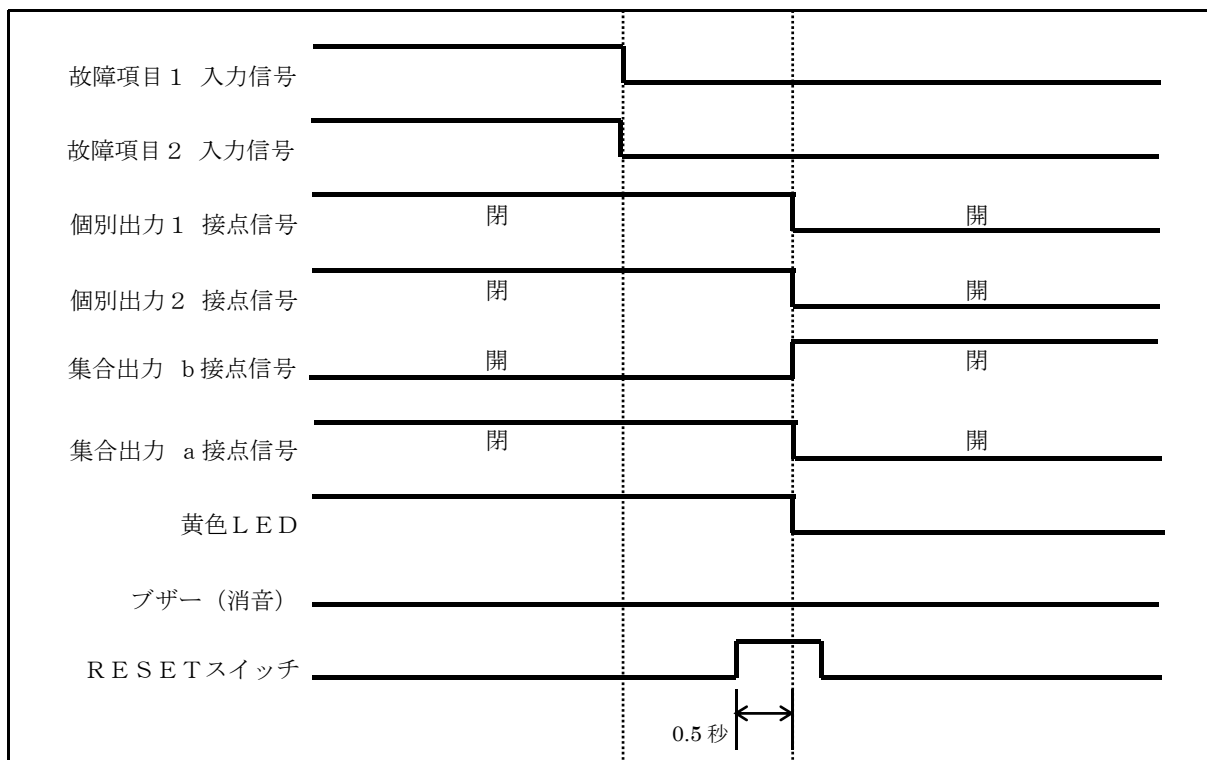
- |             |         |
|-------------|---------|
| 集合出力設定      | 軽故障     |
| 動作モード設定     | 手動復帰モード |
| ブザー使用・不使用設定 | 使用      |
| ブザー自動消音時間設定 | 自動消音なし  |

### 5-1-2. 表示点灯及び接点信号出力の復帰

ブザーが消音状態で、故障信号の入力がオフしている場合、RESETスイッチを押すと、LEDを消灯し、接点信号の出力をオフします。

復帰は全ての故障項目に対して一括で行います。

#### 動作例



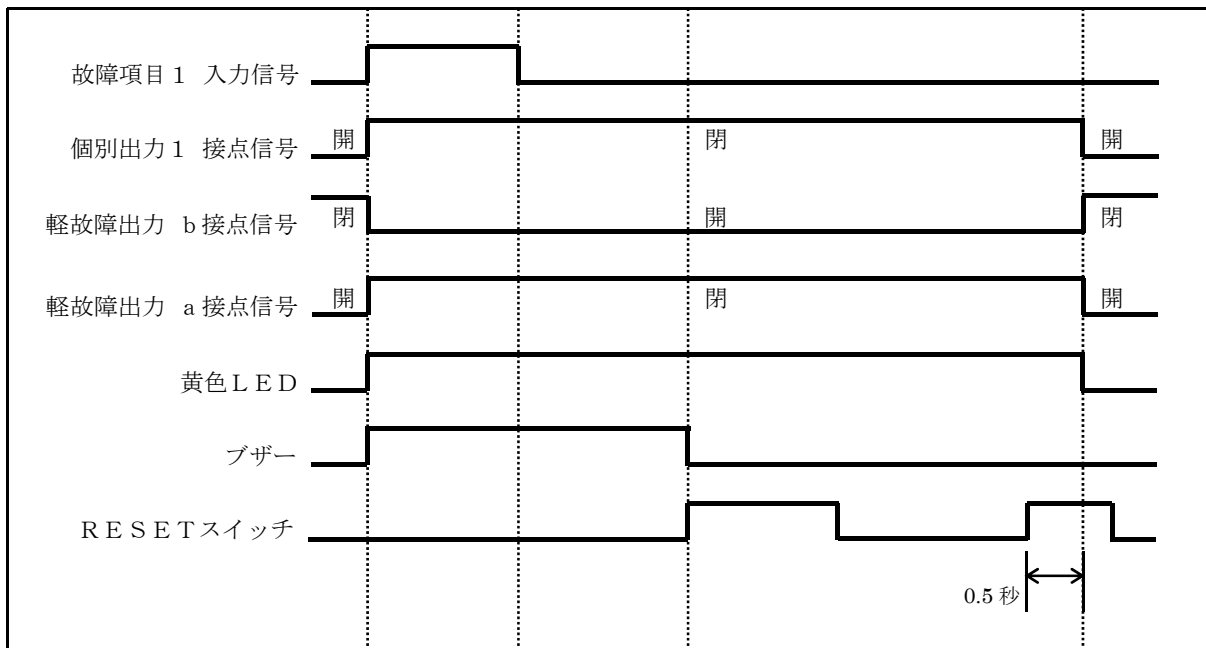
#### 故障項目 1 及び故障項目 2 の設定値

集合出力設定	軽故障
動作モード設定	手動復帰モード
ブザー使用・不使用設定	使用
ブザー自動消音時間設定	自動消音なし

誤操作防止の為、RESETスイッチの1回目の押下はブザーを消音し、2回目の押下ではLEDを消灯し、接点信号の出力をオフします。

ブザー鳴動中に1回の操作でブザーを消音し、LEDを消灯し、接点信号の出力をオフすることはできません。

動作例



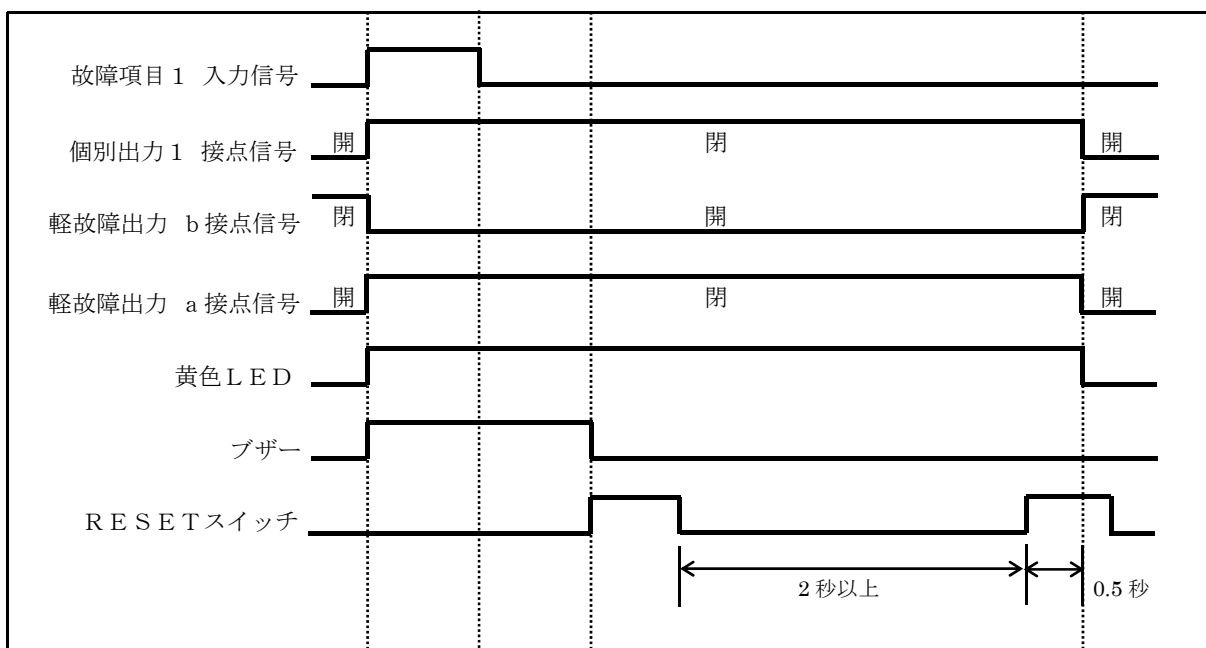
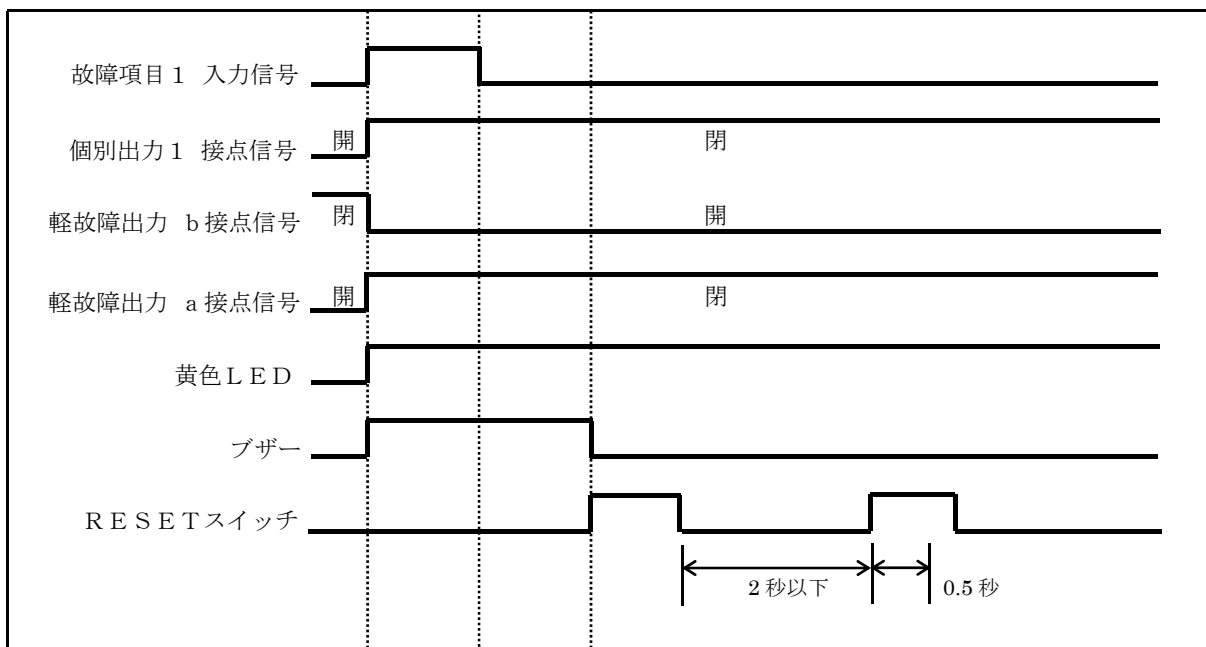
故障項目1の設定値

- |             |         |
|-------------|---------|
| 集合出力設定      | 軽故障     |
| 動作モード設定     | 手動復帰モード |
| ブザー使用・不使用設定 | 使用      |
| ブザー自動消音時間設定 | 自動消音なし  |

誤操作防止の為、RESETスイッチの1回目と2回目の押下の間隔が2秒以下の  
場合、LEDを消灯しません。また、接点信号の出力もオフしません。

2秒を超えている場合、LEDを消灯し、接点信号の出力をオフします。

動作例



故障項目1の設定値

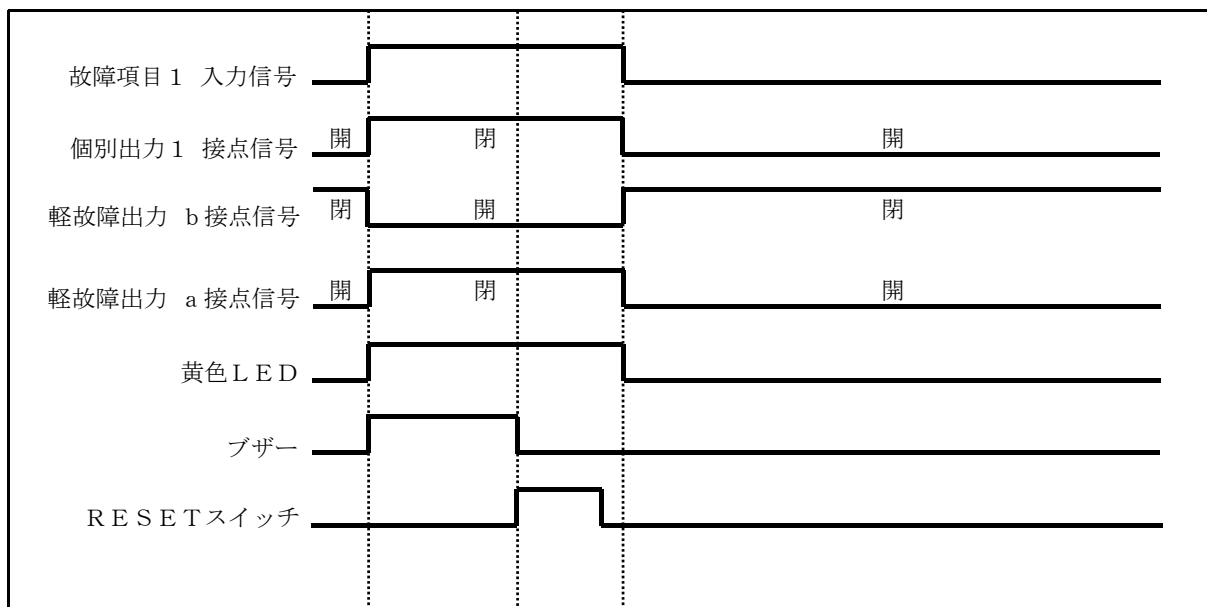
- |             |         |
|-------------|---------|
| 集合出力設定      | 軽故障     |
| 動作モード設定     | 手動復帰モード |
| ブザー使用・不使用設定 | 使用      |
| ブザー自動消音時間設定 | 自動消音なし  |

## 5-2. 自動復帰モード (ノンロックインモード)

### 5-2-1. ブザーの復帰

手動復帰モードと同様に、ブザーが鳴動している場合、故障信号の入力の有無に関わらず、RESETスイッチを押すと、ブザーを消音します。

#### 動作例

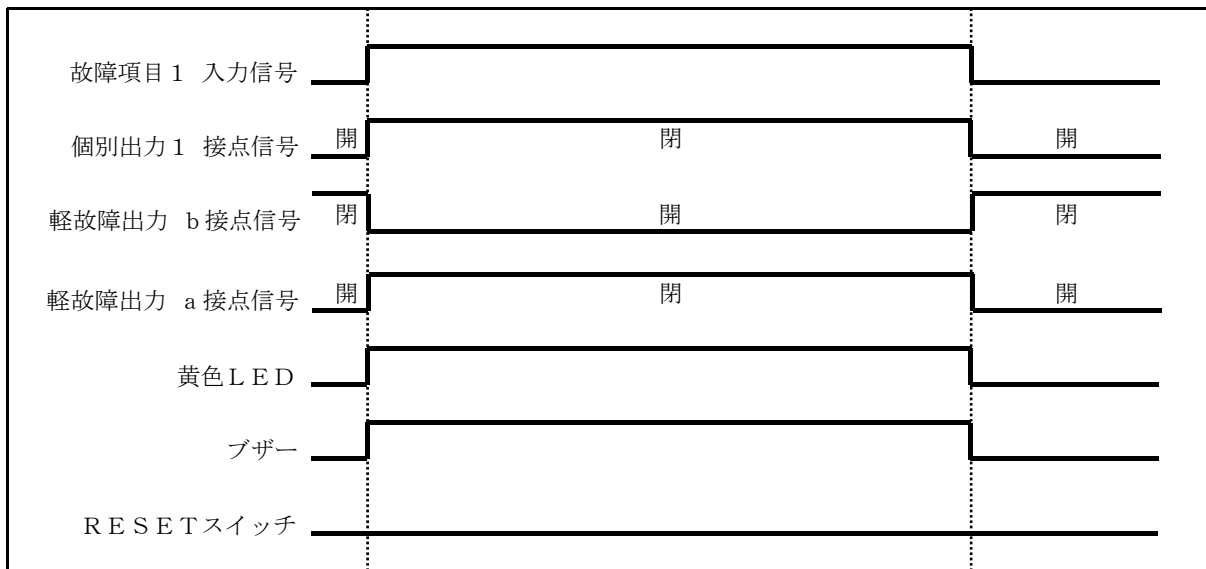


#### 故障項目1の設定値

集合出力設定	軽故障
動作モード設定	自動復帰モード
ブザー使用・不使用設定	使用
ブザー自動消音時間設定	自動消音なし

RESETスイッチを押す前に、故障信号の入力がオフすると、自動的にブザーを消音し、LEDを消灯し、接点信号の出力をオフします。

動作例



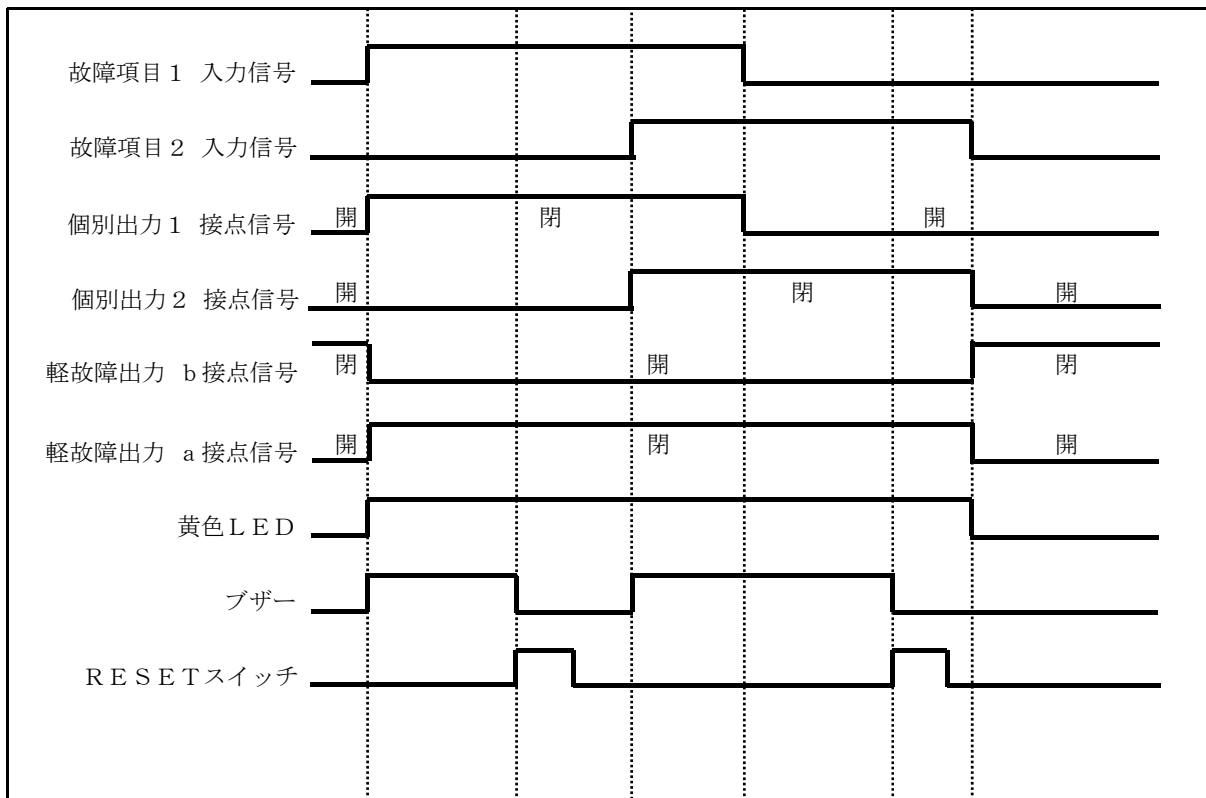
故障項目 1 の設定値

- |             |         |
|-------------|---------|
| 集合出力設定      | 軽故障     |
| 動作モード設定     | 自動復帰モード |
| ブザー使用・不使用設定 | 使用      |
| ブザー自動消音時間設定 | 自動消音なし  |



手動復帰モードと同様に、ブザーが消音状態で、再度故障信号が入力すると、再度ブザーを鳴動します。

動作例



故障項目1の設定値

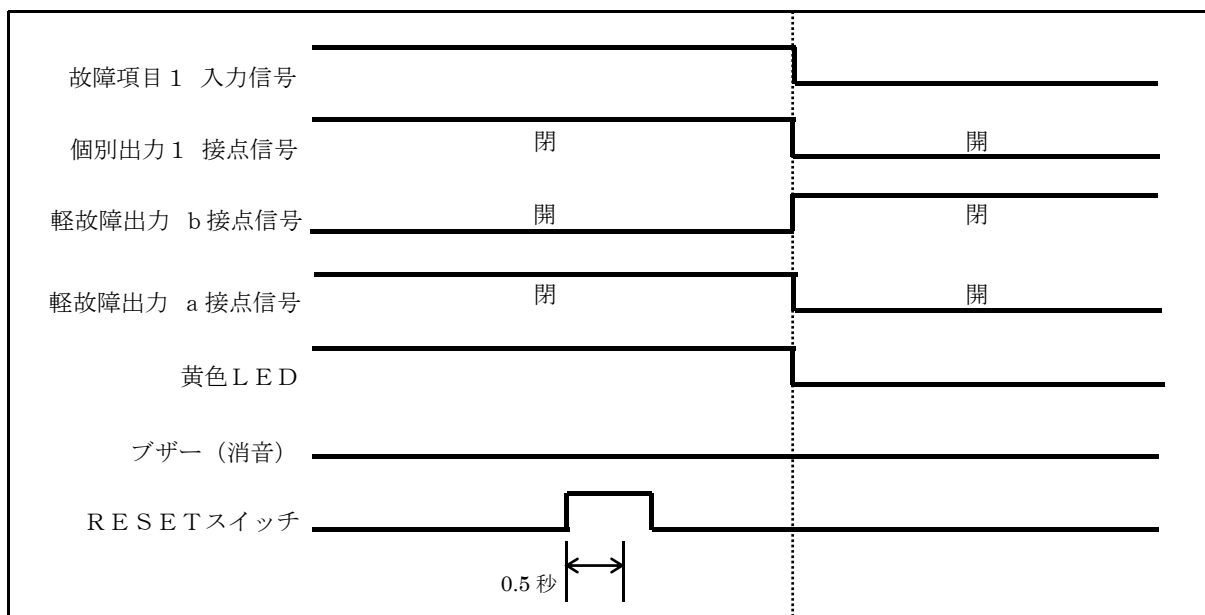
- |             |         |
|-------------|---------|
| 集合出力設定      | 軽故障     |
| 動作モード設定     | 自動復帰モード |
| ブザー使用・不使用設定 | 使用      |
| ブザー自動消音時間設定 | 自動消音なし  |

### 5-2-2. 表示点灯及び接点信号出力の復帰

ブザーが消音状態で、故障信号の入力がオフしていない場合、RESETスイッチを押しても、LEDを消灯しません。また、接点信号の出力もオフしません。

故障信号の入力がオフすると、自動的にLEDを消灯し、接点信号の出力をオフします。

#### 動作例



#### 故障項目1の設定値

集合出力設定	軽故障
動作モード設定	自動復帰モード
ブザー使用・不使用設定	使用
ブザー自動消音時間設定	自動消音なし

#### ・手動復帰モードと自動復帰モードの設定が混在する場合について

手動復帰モードの故障項目と自動復帰モードの故障項目を同じ集合出力に設定した場合、手動復帰モードの故障項目のみ故障信号を入力すると、その個別出力と軽故障出力は手動復帰モードの動作を行います。

自動復帰モードの故障項目のみ故障信号を入力すると、その個別出力と軽故障出力は自動復帰モードの動作を行います。

手動復帰モードの故障項目と自動復帰モード故障項目に故障信号を入力すると、個別出力はそれぞれの動作モードの動作を行い、集合出力は手動復帰モードの動作を行います。

## 6. スイッチ機能

### 6-1. RESETスイッチ 1点

ブザーの消音、LEDの消灯、接点信号の出力をオフするスイッチです。

### 6-2. TESTスイッチ 5点

#### 6-2-1. 集合出力及び動作モードの設定確認

5秒未満の押下で、集合出力及び動作モードの設定を確認することができます。  
(ブザー自動消音時間の設定は設定内容確認機能にてご確認ください。)

- ・集合出力設定の確認

5秒未満押下した時、

LEDの表示色が黄色の場合は軽故障に設定されていることを表します。

LEDの表示色が赤色の場合は重故障に設定されていることを表します。

- ・動作モードの設定の確認

5秒未満押下した時、

LEDが点滅の場合は手動復帰モード（ロックインモード）に設定されていることを表します。点滅周期は0.4秒です。

LEDが点灯の場合は自動復帰モード（ノンロックインモード）に設定されていることを表します。

6-2-2. ブザー鳴動、LEDランプ点滅、接点信号出力

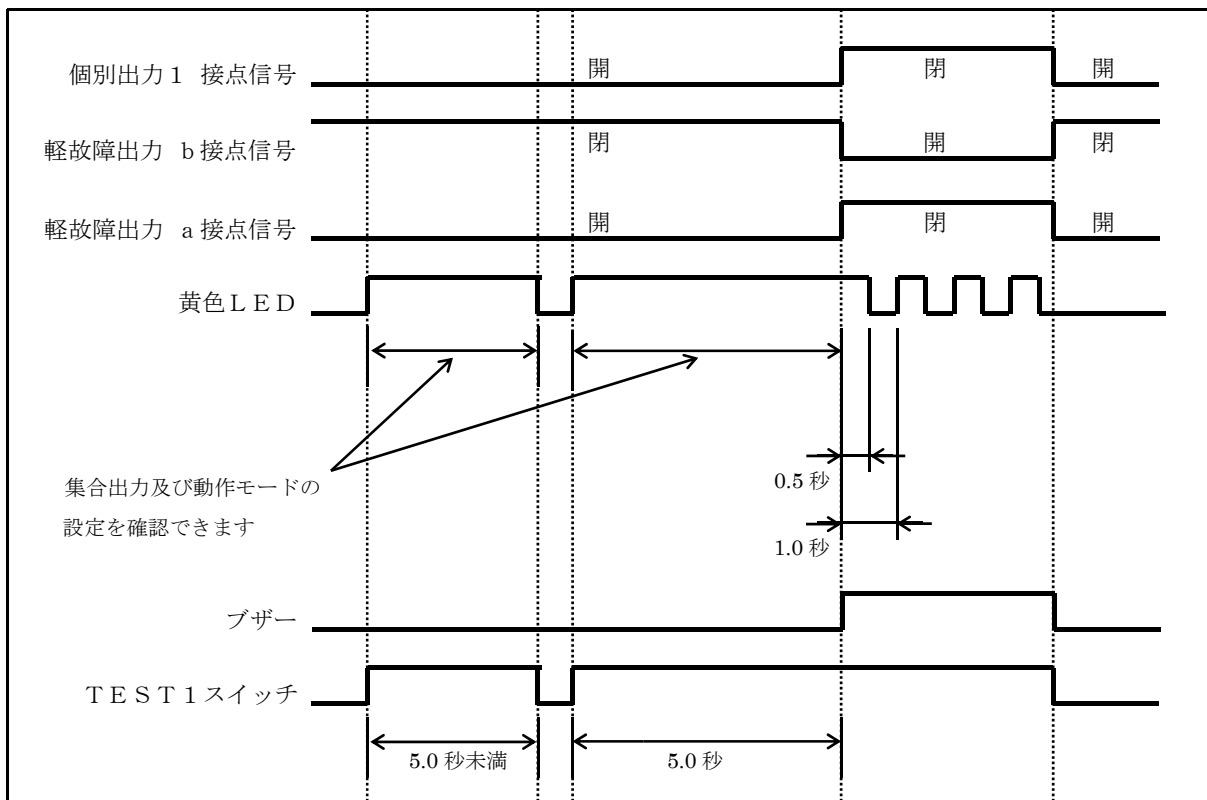
5秒以上の押下で、ブザーを鳴動し、LEDランプを点滅し、接点信号を出力します。  
ブザーは、ブザー使用・不使用設定にて「使用」に設定している場合、鳴動します。「不使用」に設定している場合、鳴動しません。

接点信号の出力中はLEDを1.0秒の周期で点滅します。

接点信号は、押下している故障項目の個別出力を出力します。また、その故障項目が軽故障に設定されている場合、軽故障出力b接点及び軽故障出力a接点の接点信号を出力します。

TESTスイッチを放すと、ブザーの鳴動、LEDの点滅、接点信号の出力をオフします。

動作例



故障項目1の設定値

- |             |         |
|-------------|---------|
| 集合出力設定      | 軽故障     |
| 動作モード設定     | 自動復帰モード |
| ブザー使用・不使用設定 | 使用      |

## 7. ブザー自動消音時間

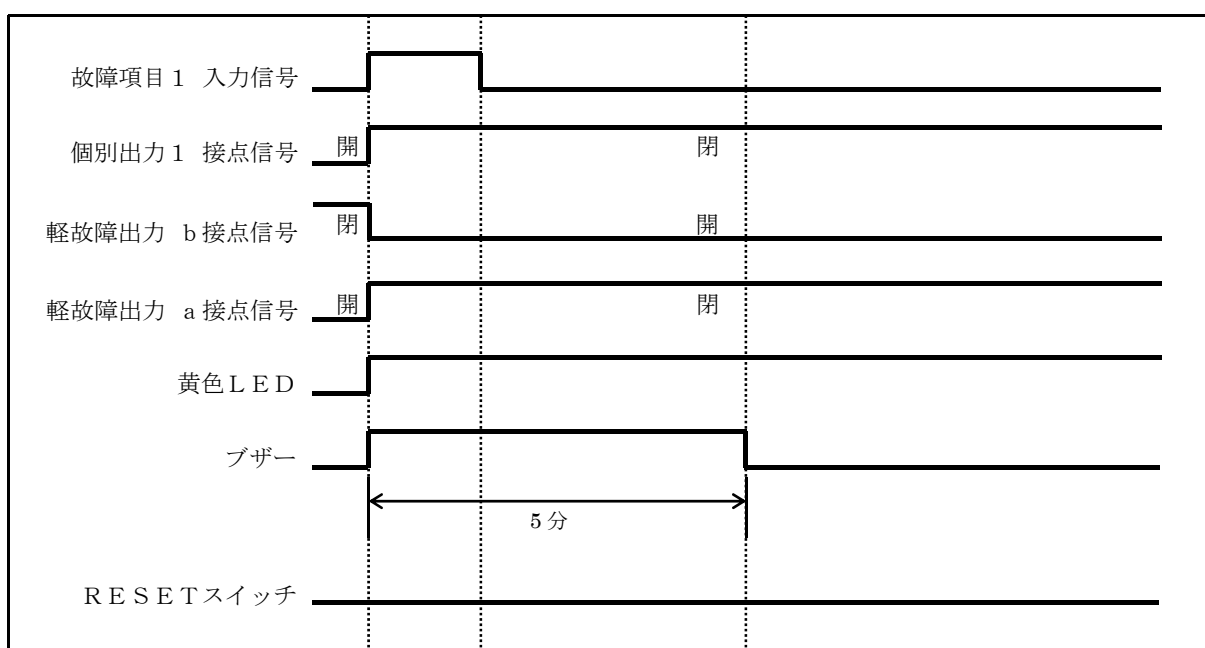
ブザーが鳴動を開始してから自動的に消音するまでの時間は、5分、10分、自動消音なしの3種類があります。

全故障項目一括での設定となります。故障項目ごとに異なる設定にすることはできません。

### 7-1. 自動消音5分

ブザーが鳴動を開始してから5分が経過すると、故障信号の入力の有無に関わらず、自動的に消音します。

#### 動作例



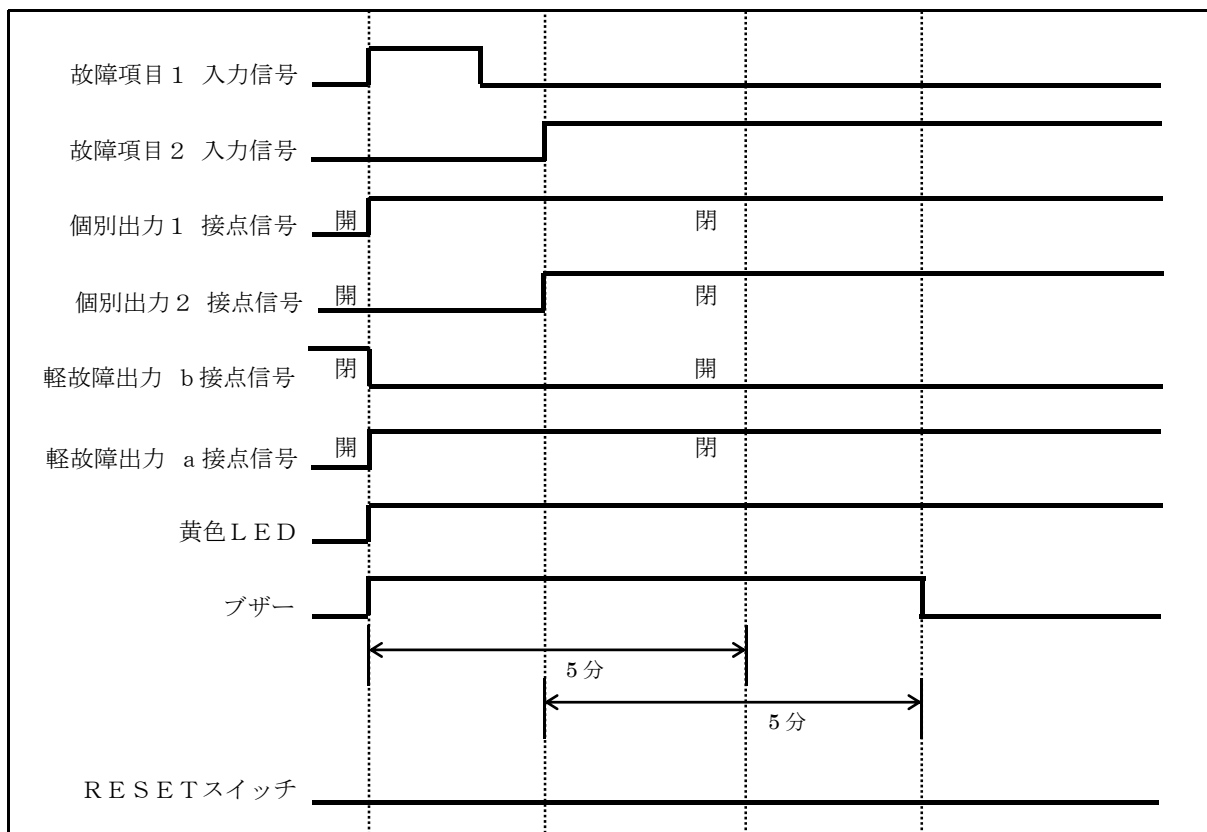
#### 故障項目1の設定値

集合出力設定	軽故障
動作モード設定	手動復帰モード
ブザー使用・不使用設定	使用
ブザー自動消音時間設定	5分

また、ブザーが鳴動を開始してから5分が経過する前にRESETスイッチを押した場合、ブザーを消音します。

ブザーが鳴動を開始してから5分が経過する前に新たに故障信号が入力した場合、その故障信号が入力してから5分が経過すると、故障信号の入力の有無に関わらず、自動的に消音します。

#### 動作例



#### 故障項目 1 の設定値

集合出力設定	軽故障
動作モード設定	手動復帰モード
ブザー使用・不使用設定	使用
ブザー自動消音時間設定	5分

#### 7-2. 自動消音10分

5分の場合と同様に、ブザーが鳴動を開始してから10分が経過するとブザーを自動的に消音します。

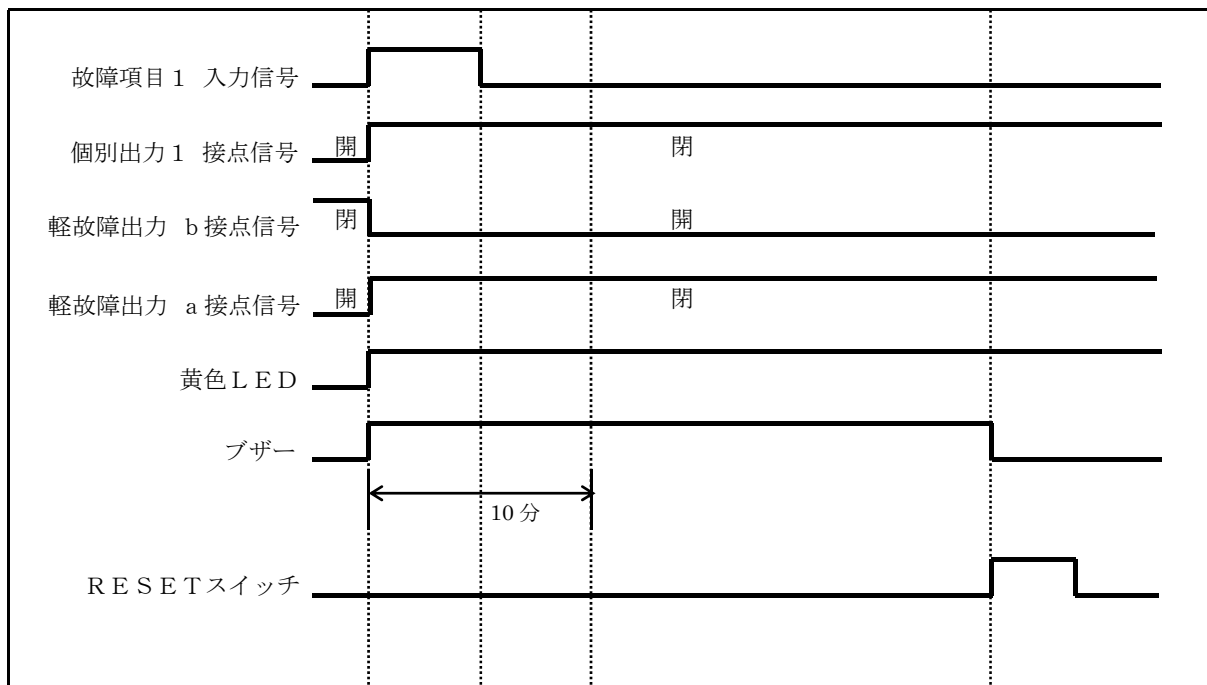
ブザーが鳴動を開始してから10分が経過する前にRESETスイッチを押した場合、ブザーを消音します。

ブザーが鳴動を開始してから10分が経過する前に新たに故障信号が入力した場合、その故障信号が入力してから10分が経過すると、故障信号の入力の有無に関わらず、自動的に消音します。

### 7-3. 自動消音なし

RESETスイッチを押下するまでブザーを自動的に消音しません。

#### 動作例



#### 故障項目1の設定値

集合出力設定	軽故障
動作モード設定	手動復帰モード
ブザー使用・不使用設定	使用
ブザー自動消音時間設定	自動消音なし

## 8. 設定内容確認機能

設定内容確認画面で、集合出力、動作モード、ブザー自動消音時間、ブザー使用・不使用の設定を確認することができます。

### ・集合出力及び動作モードの確認

集合出力及び動作モードの設定内容確認画面で、

LEDの表示色が黄色の場合は軽故障に設定されていることを表します。

LEDの表示色が赤色の場合は重故障に設定されていることを表します。

LEDが点滅の場合は手動復帰モード（ロックインモード）に設定されていることを表します。点滅周期は0.4秒です。

LEDが点灯の場合は自動復帰モード（ノンロックインモード）に設定されていることを表します。

### ・ブザー使用・不使用の確認

ブザー使用・不使用の設定内容確認画面で、

LEDの表示色が赤色の場合はブザーが使用に設定されていることを表します。点滅周期は0.4秒です。

LEDの表示色が黄色の場合はブザーが不使用に設定されていることを表します。点滅周期は0.4秒です。

### ・ブザー自動消音時間の確認

ブザー自動消音時間の設定内容確認画面で、

LEDの表示色が赤色の場合は5分に設定されていることを表します。点滅周期は0.4秒です。

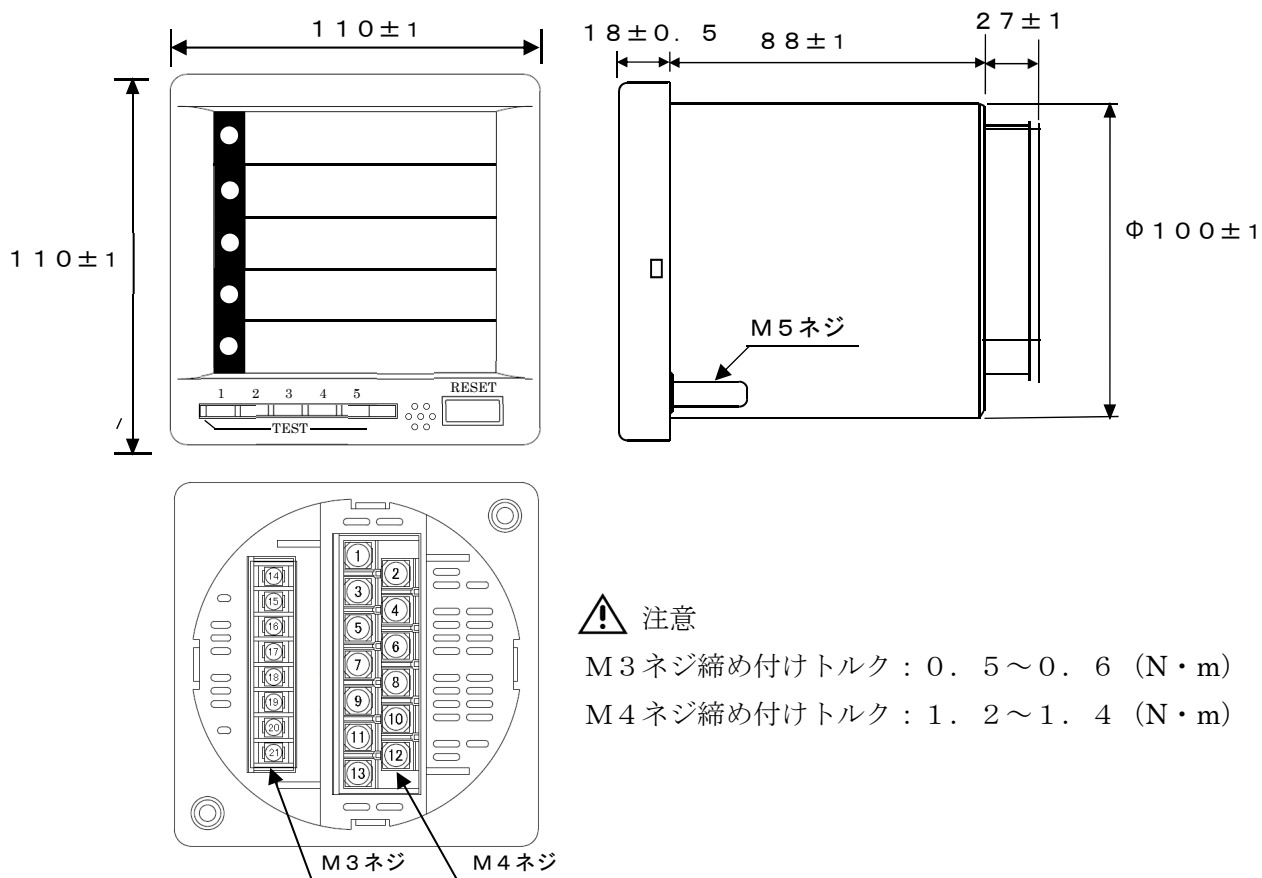
LEDの表示色が黄色の場合は10分に設定されていることを表します。点滅周期は0.4秒です。

LEDが消灯している場合は自動消音なしに設定されていることを表します。



### 9. 外形・取付寸法

#### 9-1. 外形図

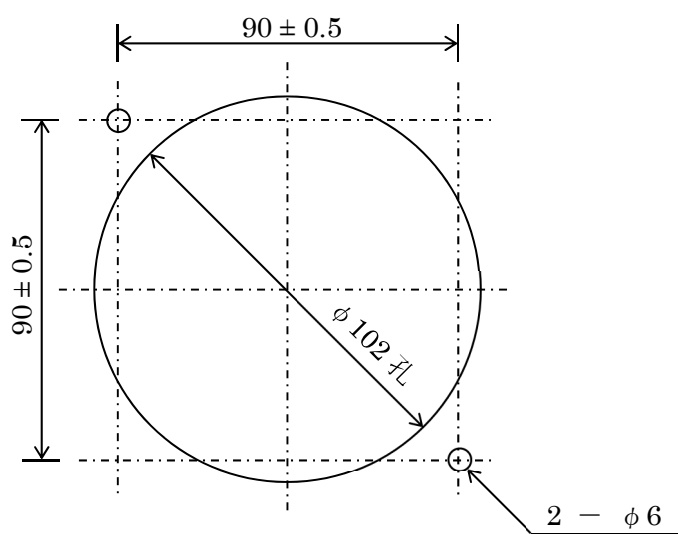


#### ⚠ 注意

M3ネジ締め付けトルク：0.5～0.6 (N・m)

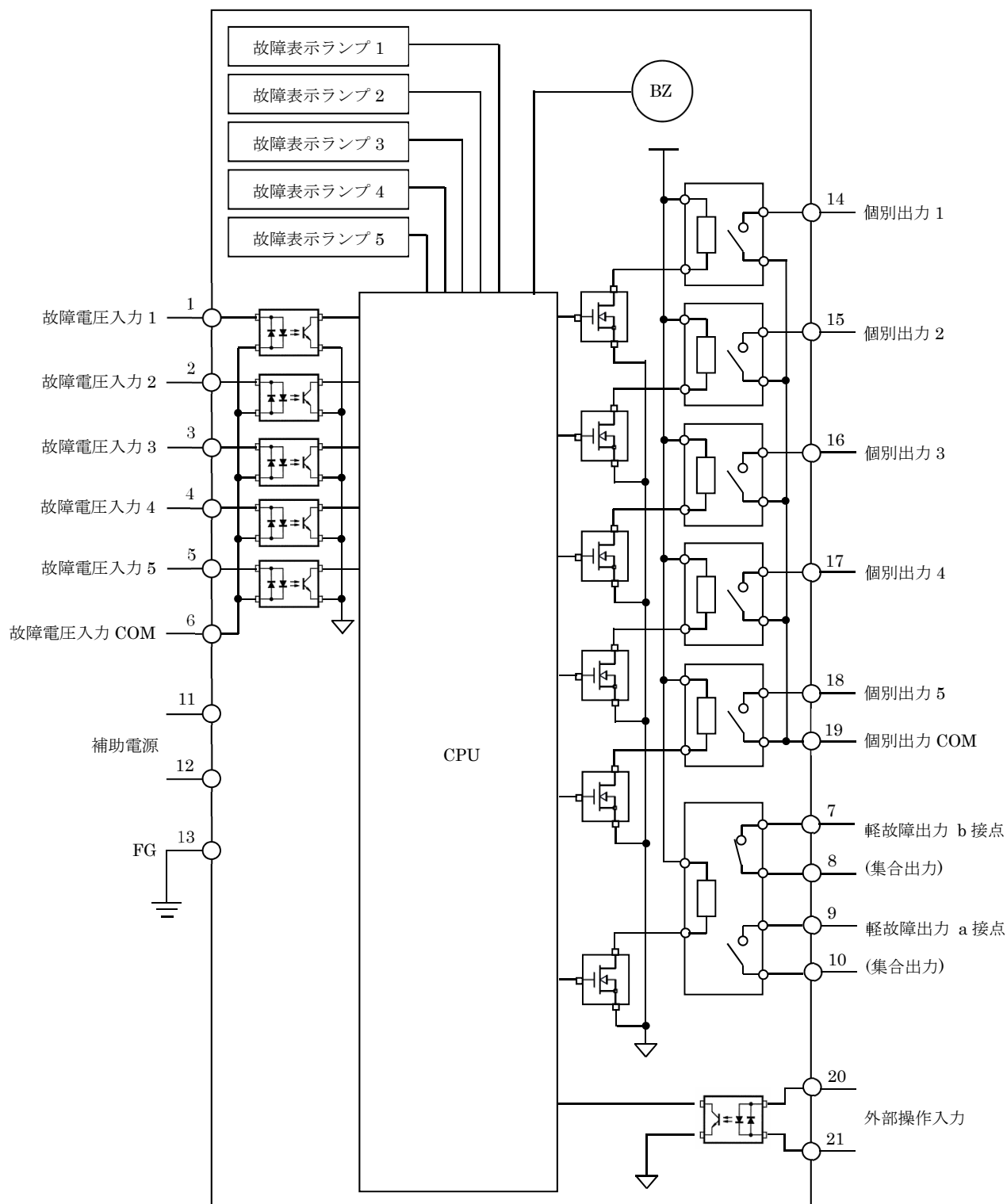
M4ネジ締め付けトルク：1.2～1.4 (N・m)

#### 9-2. パネルカット寸法 (前面視)



締め付けトルク：1.5～2.0 (N・m)

10. 内部ブロック図



### 1 1. 保 証

納入後1ヶ年以内に製造者の責任と明らかに認められる不具合に対しては、無償で修理致します。

又、ここで言う保証とは、納入品単体の保証を言い、納入品の故障に起因する損害については、補償範囲外とさせていただきます。

### 1 2. 注意事項

本製品は、一般的な計測装置であり、特別な品質・信頼性が要求され、その故障や誤動作が直接人命を脅かしたり、人体に危害を及ぼす恐れのある用途（航空・宇宙用・海底中継器、原子力制御システム、交通機器、医療機器、安全装置等）にご使用をお考えの際は、事前に弊社営業窓口までご相談ください。