

故障表示器

XT-110

仕様書

X8

補助電源 DC24V

ブザー付き

ブザー自動消音時間設定機能付き

集合出力等の故障項目ごとの使用/不使用設定

軽故障出力 b 接点 a 接点

2020年05月12日

ハカルプラス 株式会社

改訂履歴

| 日付 | 改訂者 | 改訂内容 |
|------------|-----|---|
| 2020/03/23 | 井上 | 初版 “TK-23767 改訂 4 XT-110-□-□-1-X4 仕様書” に以下を訂正および追加 |
| | | P. 5 “1. 概要” に下記の仕様追加事項の概要を追記 P. 5 “3. 形名” 特殊仕様 “X 4” を “X 8” に変更、 “集合出力等の故障項目ごとの使用/不使用設定” を追記 P. 6 “4-2-1. 出力の種類” 個別出力、集合出力について 故障項目ごとに使用/不使用の設定が可能なことを追記 P. 8 “4-6. ブザー” ブザー使用・不使用の設定について 故障項目ごとの設定に変更 P. 11, 12 “5. キー操作” を追記し、下記の仕様追加事項を追加 [仕様追加事項] ・故障項目ごとに、集合出力 リレーを出力する、しないを設定できるようにする。 ・故障項目ごとに、ブザーを鳴動する、しないを設定できるようにする。 ・故障項目ごとに、個別出力リレーを出力する、しないを設定できるようにする。 ・故障項目ごとに、LED を点灯する、しないを設定できるようにする。 P. 13~27 “5. 動作モード” ~ “8. 設定内容確認機能” の項目番号を+1する。 P. 22 7-2-1 設定追加に関する事柄を追記 P. 23 7-2-2 設定追加に関する事柄を追記 P. 27 “10. 出荷時初期設定” を追記 P. 28~30 “9. 外形・取り付け寸法” ~ “12. 注意事項” の項目番号を+2する。 |
| 2020/05/12 | 井上 | 改訂 1 ページ番号/ページ数の間違いを修正 (それぞれ-1 する) 履歴の改定内容の初版のページ番号を修正 目次のページ番号を修正 |
| | | |

| 承認 | 確認 | 作成 |
|--|---|---|
|  |  |  |

目次

| | ページ |
|------------------------------|-----|
| 1. 概要 | 5 |
| 2. 品名 | 5 |
| 3. 形名 | 5 |
| 4. 仕様 | 6 |
| 4-1. 入力仕様 | 6 |
| 4-1-1. 入力仕様 | 6 |
| 4-1-2. 入力定格 | 6 |
| 4-2. 出力仕様 | 6 |
| 4-2-1. 出力の種類 | 6 |
| 4-2-2. 出力点数 | 6 |
| 4-2-3. リレー出力の接点容量 | 7 |
| 4-2-4. リレー出力の接点電圧 | 7 |
| 4-3. 応答時間 | 7 |
| 4-4. 表示 | 8 |
| 4-5. 外部操作入力 | 8 |
| 4-6. ブザー | 8 |
| 4-7. 補助電源 | 9 |
| 4-8. 消費VA及び消費電力 | 9 |
| 4-9. 外観 | 9 |
| 4-10. 絶縁試験 | 9 |
| 4-11. 電圧試験 | 9 |
| 4-12. 雷インパルス耐電圧試験 | 9 |
| 4-13. 使用条件 | 10 |
| 4-14. 重量 | 10 |
| 5. キー操作 | 11 |
| 6. 動作モード | 13 |
| 6-1. 手動復帰モード (ロックインモード) | 13 |
| 6-1-1. ブザーの復帰 | 13 |
| 6-1-2. 表示点灯及び接点信号出力の復帰 | 15 |
| 6-2. 自動復帰モード (ノンロックインモード) | 18 |
| 6-2-1. ブザーの復帰 | 18 |
| 6-2-2. 表示点灯及び接点信号出力の復帰 | 21 |
| 7. スイッチ機能 | 22 |
| 7-1. RESETスイッチ | 22 |
| 7-2. TESTスイッチ | 22 |
| 7-2-1. 集合出力及び動作モードの設定確認 | 22 |
| 7-2-2. ブザー鳴動、LEDランプ点滅、接点信号出力 | 23 |
| 8. ブザー自動消音時間 | 24 |

| | |
|--------------------|----|
| 8-1. 自動消音5分 | 24 |
| 8-2. 自動消音10分 | 25 |
| 8-3. 自動消音なし | 26 |
| 9. 設定内容確認機能 | 27 |
| 10. 出荷時初期設定 | 27 |
| 11. 外形・取り付け寸法 | 28 |
| 11-1. 外形図 | 28 |
| 11-2. パネルカット寸法 | 28 |
| 12. 内部ブロック図 | 29 |
| 13. 保証 | 30 |
| 14. 注意事項 | 30 |

1. 概要

- ・本表示器は故障信号を入力することにより、故障項目の表示部のLEDランプ及びバックライトを点灯又は点滅し、ブザーを鳴動します。
- ・このLEDランプとバックライトにより、表示内容を鮮明に認識することができます。
- ・故障信号の入力と同時に、該当の接点信号を端子台に出力します。
- ・集合出力は軽故障のb接点及びa接点を出力します。
- ・集合出力、ブザー、個別出力、故障入力ON時のLED表示は故障項目ごとに使用/不使用を設定することが可能です。

2. 品名

故障表示器

3. 形名

XT-110-□-□-□-□-□

特殊仕様

X8 : 補助電源DC24V

ブザー付き

ブザー自動消音時間設定機能付き

集合出力等の故障項目ごとの使用/不使用設定

軽故障出力 b接点 a接点

パネル枠

無記号 : 黒 (マンセル N1.5)

I : アイボリー (マンセル 0.08GY7.64/0.81)

出力方式

1 : ネジ端子

拡張機能

0 : なし

入力

O1 : DC 24V×5回路

O2 : DC110V×5回路

O3 : AC100V×5回路

O4 : AC200V×5回路

4. 仕様

4-1. 入力仕様

4-1-1. 入力仕様

入力仕様は以下の仕様となります。

- ・電圧入力仕様 電圧入力5点

4-1-2. 入力定格

- ・電圧入力定格 DC 24V \pm 15% 約 10mA \pm 15%
DC 110V \pm 15% 約4.6mA \pm 15%
AC 100V \pm 15% 約4.2mA \pm 15%
AC 200V \pm 15% 約2.5mA \pm 15%

4-2. 出力仕様

4-2-1. 出力の種類

出力の種類は以下の3種類があり、これらは全て無電圧接点です。

- ・個別出力

故障信号を入力すると、その故障項目に対応する個別出力の接点信号を出力します。

故障項目ごとに個別出力の使用/不使用を設定することができます。

- ・集合出力

集合出力には重故障出力と軽故障出力の2種類があります。

集合出力設定で各故障項目を軽故障又は重故障に設定することができます。

軽故障に設定した故障項目に故障信号を入力すると、黄色LEDを点灯し、軽故障出力の接点信号を出力します。軽故障出力の接点信号はb接点とa接点があり、それらは連動します。

重故障に設定した故障項目に故障信号を入力すると、赤色LEDを点灯します。重故障出力の接点信号はありません。

故障入力ごとに集合出力の使用/不使用を設定することができます。

4-2-2. 出力点数

個別出力 (1a) 5点

軽故障出力 (1b) 1点

軽故障出力 (1a) 1点

4-2-3. リレー出力の接点容量

・個別出力

・抵抗負荷 AC 250V 5A

DC 30V 5A

・誘導負荷 (cos φ = 0.4、L/R = 7ms)

AC 250V 2A

DC 30V 2A

・集合出力

・抵抗負荷 AC 250V 8A

DC 30V 8A

4-2-4. リレー出力の接点電圧の最大値

・個別出力

・抵抗負荷 AC 380V 2A

DC 125V 0.2A

・誘導負荷 (cos φ = 0.4、L/R = 7ms)

AC 380V 1A

DC 125V 0.1A

・集合出力

AC 250V

DC 125V (0.2A)

4-3. 応答時間

・故障信号の最小検出時間

約20ミリ秒

・制御電源投入時のシステム立ち上がり時間

約1000ミリ秒

・故障信号の検出から故障信号出力までの時間

約20ミリ秒

・RESETスイッチ押下からブザー消音までの時間

約20ミリ秒

・外部操作入力への入力開始からブザー消音までの時間

約100ミリ秒

・RESETスイッチ押下から表示消灯及び接点信号出力オフまでの時間

約500ミリ秒 ※

・外部操作入力への入力開始から表示消灯及び接点信号出力オフまでの時間

約500ミリ秒 ※

(※ 復帰操作は、誤操作防止の為、約500ミリ秒となっています。)

4-4. 表示

- ・故障表示 5点

- ・表示色

表示部に赤色と黄色の高輝度LEDランプを配置しています。

LEDランプとバックライトは同じ動作をします。

赤色は重故障、黄色は軽故障を表します。

- ・刻印

故障項目の刻印はラベルプリンターで作成して下さい。

推奨ラベルは地色が透明で幅12mmのものです。

作成したラベルは、パネルを取り外し、内部の板に貼り付けて下さい。

4-5. 外部操作入力

RESETスイッチの代わりとして使用可能です。

外部入力端子間に補助電源と同じ電圧を印加すると、RESETスイッチを押した場合と同じ動作を行います。(ブザー消音の場合は電圧印加後すぐに消音しますが、接点出力の復帰操作は、誤操作防止の為、0.5秒間電圧印加の継続を待ってから復帰します。)

- ・定格電圧 補助電源と同じ
- ・定格電流 2mA (補助電源DC24Vの場合)

4-6. ブザー

故障信号を入力すると、ブザーを鳴動します。

- ・ブザー音圧

85dB以上 (ブザー前方10cm)

- ・ブザーの鳴り方

重故障の場合、ブザーは連続的に鳴動します。(“0.1秒鳴,0.1秒止”の連続繰り返し)

軽故障の場合、ブザーは間欠的に鳴動します。(“0.1秒鳴,0.1秒止を9回繰り返しした後0.4秒止”の繰り返し)

間欠的な鳴動は、鳴動0.9秒、無音0.4秒を繰り返します。

- ・ブザー使用・不使用の設定

ブザーを使用するか使用しないかを設定することができます。

故障項目ごとに設定することができます。

4-7. 補助電源

DC 24V ± 10%

4-8. 消費電力

3.5W以下

4-9. 外観

- ・パネル地色 黒色 : マンセル N1.5
- ・カバー色 黒色 : マンセル N1.5
- アイボリー : マンセル 0.08GY7.64/0.81
- ・本体色 黒色 : マンセル N1.5

4-10. 絶縁試験

(入力及び外部操作入力端子一括⇔アース端子間)

出力端子一括⇔アース端子間

補助電源端子一括⇔アース端子間

入力及び外部操作入力端子一括⇔出力端子一括間

入力及び外部操作入力端子一括⇔補助電源端子一括間

出力端子一括⇔補助電源端子一括間)

- ・100MΩ以上 (DC 500Vメガー)

4-11. 電圧試験

(入力及び外部操作入力端子一括⇔アース端子間)

出力端子一括⇔アース端子間

補助電源端子一括⇔アース端子間

入力及び外部操作入力端子一括⇔出力端子一括間

入力及び外部操作入力端子一括⇔補助電源端子一括間

出力端子一括⇔補助電源端子一括間)

- ・AC 2000V 1分間 50/60Hz
- (AC 2210V 5秒間 50/60Hz)

4-12. 雷インパルス耐電圧試験

(電気回路端子一括⇔アース端子間)

- ・6000V 1.2/50μs

4-13. 使用条件

- ・使用温度 -10～55℃
- ・使用湿度 30～85%RH (結露無きこと)
- ・設置 直射日光の当たる場所、塵埃の多い場所、有毒ガス、塩素ガス等の雰囲気では使用しないで下さい。

4-14. 重量

約500g

5. キー操作

● 通常動作中

| キー操作 | 待機中 | 故障信号入力中 表示及び接点出力保持中 |
|-----------------------------------|--|--|
| TEST 1 押下 (5秒未満) | 故障項目 1 の表示部を点灯又は点滅します | 故障項目 1 の表示部を点灯又は点滅します |
| TEST 2 押下 (5秒未満) | 故障項目 2 の表示部を点灯又は点滅します | 故障項目 2 の表示部を点灯又は点滅します |
| TEST 3 押下 (5秒未満) | 故障項目 3 の表示部を点灯又は点滅します | 故障項目 3 の表示部を点灯又は点滅します |
| TEST 4 押下 (5秒未満) | 故障項目 4 の表示部を点灯又は点滅します | 故障項目 4 の表示部を点灯又は点滅します |
| TEST 5 押下 (5秒未満) | 故障項目 5 の表示部を点灯又は点滅します | 故障項目 5 の表示部を点灯又は点滅します |
| RESET 押下 | — | ブザー鳴動オフ、または表示及び接点出力の保持解除 |
| TEST 1 長押し 5秒以上 | 故障項目 1 の個別出力と集合出力の接点信号を出力し、表示部を点滅し、ブザーを鳴動させます。(※1) | 故障項目 1 の個別出力と集合出力の接点信号を出力し、表示部を点滅し、ブザーを鳴動させます。(※1) |
| TEST 2 長押し 5秒以上 | 故障項目 2 の個別出力と集合出力の接点信号を出力し、表示部を点滅し、ブザーを鳴動させます。(※1) | 故障項目 2 の個別出力と集合出力の接点信号を出力し、表示部を点滅し、ブザーを鳴動させます。(※1) |
| TEST 3 長押し 5秒以上 | 故障項目 3 の個別出力と集合出力の接点信号を出力し、表示部を点滅し、ブザーを鳴動させます。(※1) | 故障項目 3 の個別出力と集合出力の接点信号を出力し、表示部を点滅し、ブザーを鳴動させます。(※1) |
| TEST 4 長押し 5秒以上 | 故障項目 4 の個別出力と集合出力の接点信号を出力し、表示部を点滅し、ブザーを鳴動させます。(※1) | 故障項目 4 の個別出力と集合出力の接点信号を出力し、表示部を点滅し、ブザーを鳴動させます。(※1) |
| TEST 5 長押し 5秒以上 | 故障項目 5 の個別出力と集合出力の接点信号を出力し、表示部を点滅し、ブザーを鳴動させます。(※1) | 故障項目 5 の個別出力と集合出力の接点信号を出力し、表示部を点滅し、ブザーを鳴動させます。(※1) |
| TEST 1 + RESET 長押し 5秒 | 集合出力設定へ | 集合出力設定へ (接点出力はオフ、ブザー鳴動はオフします) |
| TEST 2 + RESET 長押し 5秒 | 故障項目 2 の表示部を点灯又は点滅します | 故障項目 2 の表示部を点灯又は点滅します |
| TEST 3 + RESET 長押し 5秒 | 故障入力オン時表示点滅設定 | 故障入力オン時表示点滅設定へ (接点出力はオフ、ブザー鳴動はオフします) |
| TEST 4 + RESET 長押し 5秒 | ブザー自動消音時間設定へ | ブザー自動消音時間設定へ (接点出力はオフ、ブザー鳴動はオフします) |
| TEST 5 + RESET 長押し 5秒 | 動作モード設定へ | 動作モード設定へ (接点出力はオフ、ブザー鳴動はオフします) |
| TEST 4 + TEST 5 + RESET 長押し 5秒 | ブザー使用/不使用設定へ (故障項目ごとに設定します。) | ブザー使用/不使用設定へ (接点出力はオフ、ブザー鳴動はオフします) |
| TEST 1 + TEST 5 + RESET 長押し 5秒 | 設定内容確認へ | 設定内容確認へ |
| TEST 1 + TEST 2 + RESET 長押し 5秒 | 集合出力 使用/不使用の設定へ (故障項目ごとに設定します。) | 集合出力 使用/不使用の設定へ (故障項目ごとに設定します。) (接点出力はオフ、ブザー鳴動はオフします) |
| TEST 1 + TEST 3 + RESET 長押し 5秒 | 個別出力 使用/不使用の設定へ (故障項目ごとに設定します。) | 個別出力 使用/不使用の設定へ (故障項目ごとに設定します。) (接点出力はオフ、ブザー鳴動はオフします) |
| TEST 1 + TEST 4 + RESET 長押し 5秒 | LED表示 使用/不使用の設定へ (故障項目ごとに設定します。) | LED表示 使用/不使用の設定へ (故障項目ごとに設定します。) (接点出力はオフ、ブザー鳴動はオフします) |

(※1) ブザー使用/不使用設定が不使用に設定されている故障項目の場合はブザーの鳴動は行われません。
重故障の集合出力接点信号はありません。
個別出力、集合出力はそれぞれの使用/不使用の設定に従います。

● 設定中または設定内容確認表示中

| キー操作 | 集合出力 設定中 | 故障入力オン 時表示点滅 設定中 | 動作モード 設定中 | ブザー自動消 音時間 設定中 | ブザー使用/ 不使用 設定中 | 設定内容確認 表示中 |
|-------------------------|----------------------------|---------------------------------|-----------------------------|---------------------------|---------------------------------------|---|
| TEST 1 押下 | 故障項目 1 の 集合出力を変 更します | 故障入力オン 時表示点滅設 定を変更しま す | 故障項目 1 の 動作モードを 変更します | ブザー自動消 音時間設定を 変更します | 故障項目 1 の ブザー使用/ 不使用設定を 変更します | 集合出力およ び動作モード の設定内容を 表示します |
| TEST 2 押下 | 故障項目 2 の 集合出力を変 更します | — | 故障項目 2 の 動作モードを 変更します | — | 故障項目 2 の ブザー使用/ 不使用設定を 変更します | 何も表示しま せん (各故障項目 表示は消灯し ます) |
| TEST 3 押下 | 故障項目 3 の 集合出力を変 更します | — | 故障項目 3 の 動作モードを 変更します | — | 故障項目 3 の ブザー使用/ 不使用設定を 変更します | 故障入力オン 時表示点滅の 設定内容を表 示します |
| TEST 4 押下 | 故障項目 4 の 集合出力を変 更します | — | 故障項目 4 の 動作モードを 変更します | — | 故障項目 4 の ブザー使用/ 不使用設定を 変更します | ブザー自動消 音時間の設定 内容を表示し ます |
| TEST 5 押下 | 故障項目 5 の 集合出力を変 更します | — | 故障項目 5 の 動作モードを 変更します | — | 故障項目 5 の ブザー使用/ 不使用設定を 変更します | 集合出力およ び動作モード の設定内容を 表示します |
| TEST 4 +TEST 5 押下 | — | — | — | — | — | ブザー使用/ 不使用の設定 内容を表示し ます |
| TEST 1 +TEST 2 押下 | — | — | — | — | — | 集合出力使用 /不使用設定 の設定内容を 表示します |
| TEST 1 +TEST 3 押下 | — | — | — | — | — | 個別出力使用 /不使用設定 の設定内容を 表示します |
| TEST 1 +TEST 4 押下 | — | — | — | — | — | LED表示使 用/不使用設 定の設定内容 を表示します |
| RESET 押下 | 設定を保存し 待機状態へ | 設定を保存し 待機状態へ | 設定を保存し 待機状態へ | 設定を保存し 待機状態へ | 設定を保存し 待機状態へ | 待機状態へ |

| キー操作 | 集合出力 ON/OFF 設定 設定中 | 個別出力 ON/OFF 設定 設定中 | LED表示 ON/OFF 設定 設定中 |
|--------------|---------------------------------------|------------------------------------|-------------------------------------|
| TEST 1 押下 | 故障項目 1 の 集合出力使用/不使用 設定を変更します | 故障項目 1 の 個別出力使用/不使用 設定を変更します | 故障項目 1 の LED表示使用/不使 用設定を変更します |
| TEST 2 押下 | 故障項目 2 の 集合出力使用/不使用 設定を変更します | 故障項目 2 の 個別出力使用/不使用 設定を変更します | 故障項目 2 の LED表示使用/不使 用設定を変更します |
| TEST 3 押下 | 故障項目 3 の 集合出力 0 使用/不使 用設定を変更します | 故障項目 3 の 個別出力使用/不使用 設定を変更します | 故障項目 3 の LED表示使用/不使 用設定を変更します |
| TEST 4 押下 | 故障項目 4 の 集合出力使用/不使用 設定を変更します | 故障項目 4 の 個別出力使用/不使用 設定を変更します | 故障項目 4 の LED表示使用/不使 用設定を変更します |
| TEST 5 押下 | 故障項目 5 の 集合出力使用/不使用 設定を変更します | 故障項目 5 の 個別出力使用/不使用 設定を変更します | 故障項目 5 の LED表示使用/不使 用設定を変更します |
| RESET 押下 | 設定を保存し待機状 態へ | 設定を保存し待機状 態へ | 設定を保存し待機状 態へ |

6. 動作モード

動作モードは手動復帰モード（ロックインモード）と自動復帰モード（ノンロックインモード）の2種類があります。

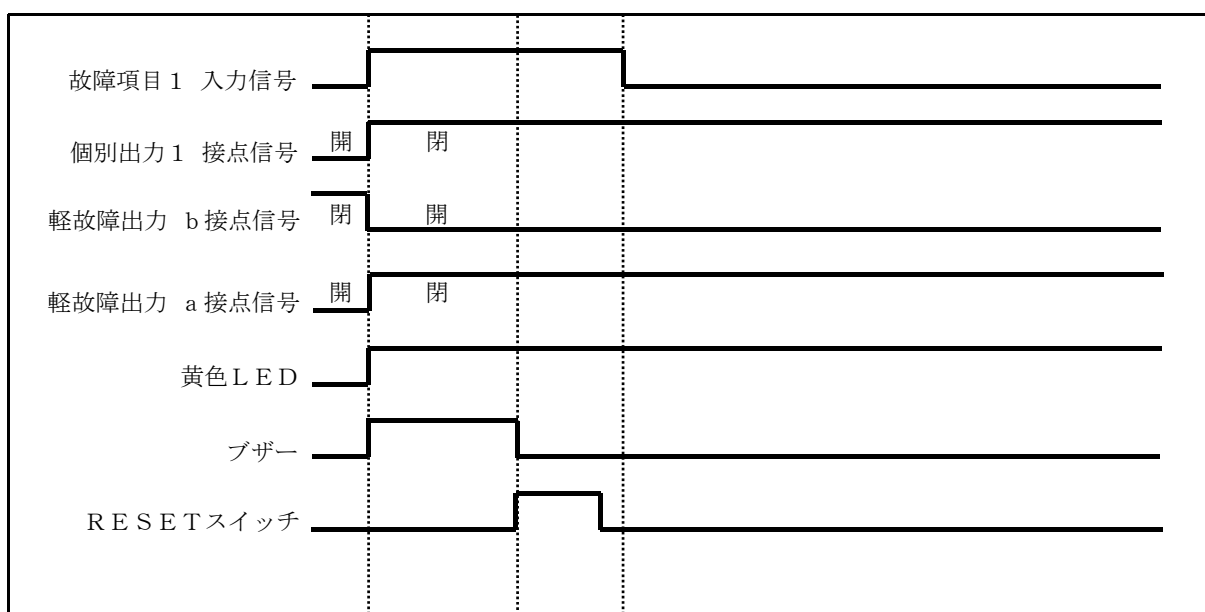
動作モード設定で各故障項目を任意のモードに設定することができます。

6-1. 手動復帰モード（ロックインモード）

6-1-1. ブザーの復帰

ブザーが鳴動している場合、故障信号の入力の有無に関わらず、RESETスイッチを押すと、ブザーを消音します。

動作例

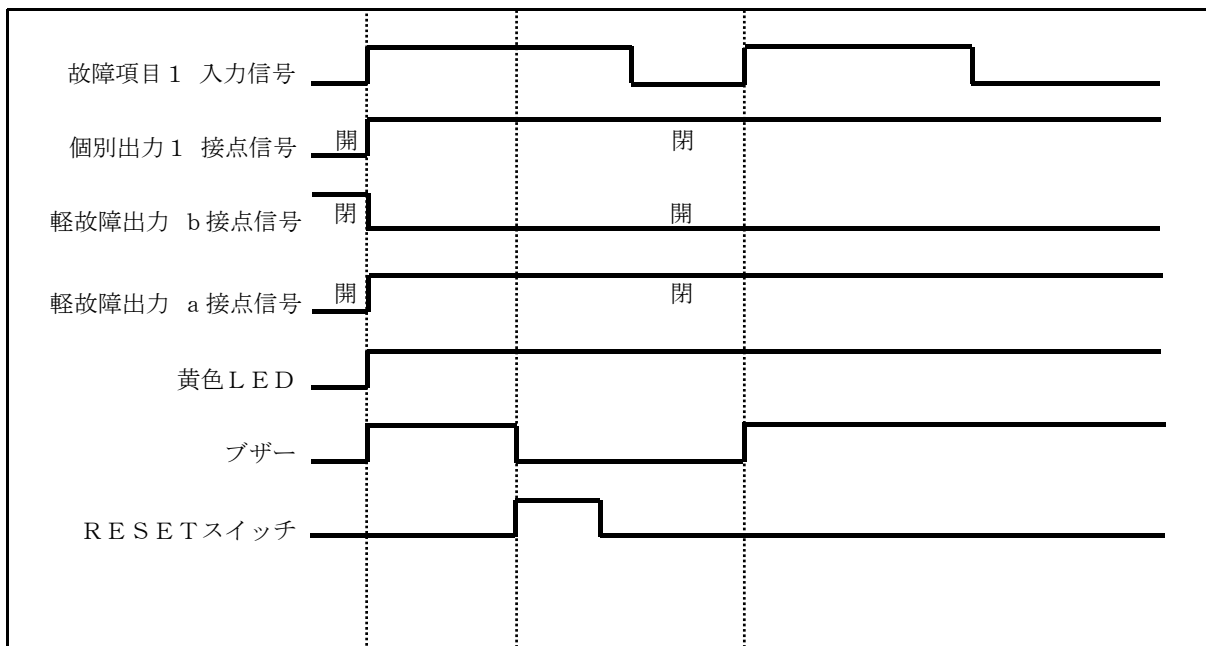


故障項目1の設定値

| | |
|-------------|---------|
| 集合出力設定 | 軽故障 |
| 動作モード設定 | 手動復帰モード |
| ブザー使用・不使用設定 | 使用 |
| ブザー自動消音時間設定 | 自動消音なし |

ブザーが消音状態で、再度故障信号が入力すると、再度ブザーを鳴動します。

動作例



故障項目1の設定値

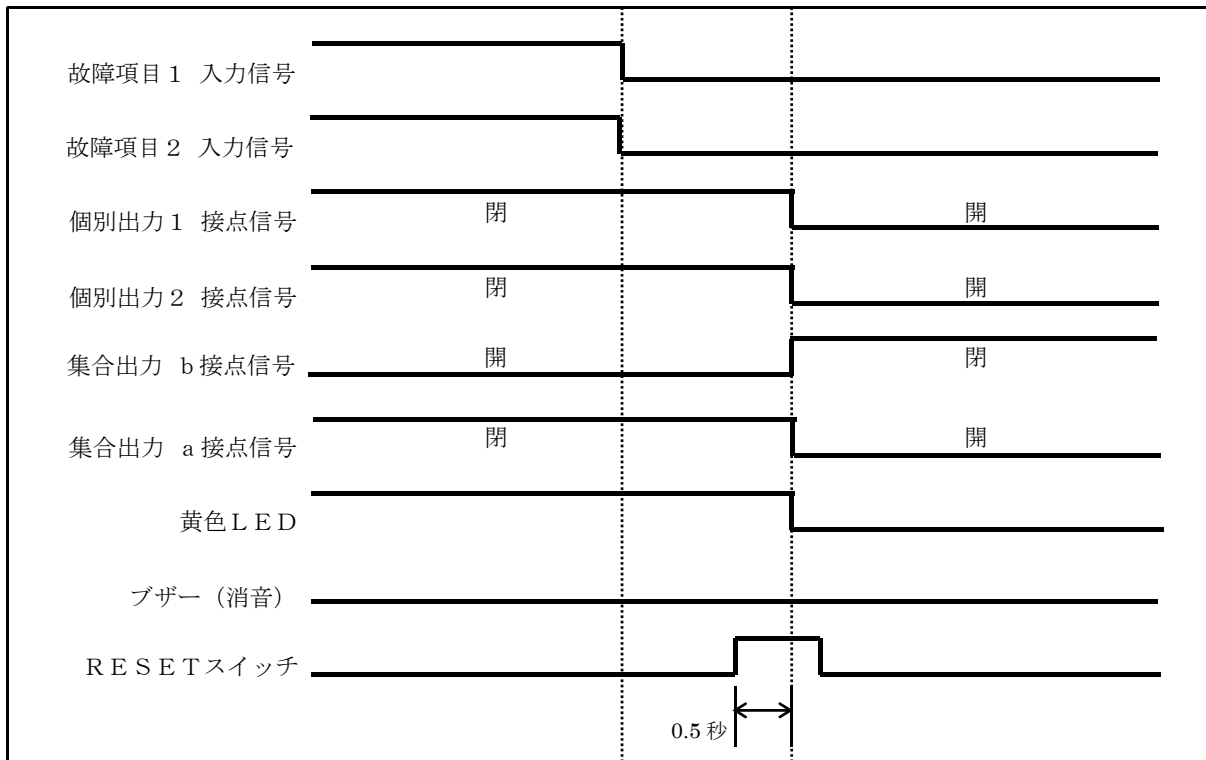
- | | |
|-------------|---------|
| 集合出力設定 | 軽故障 |
| 動作モード設定 | 手動復帰モード |
| ブザー使用・不使用設定 | 使用 |
| ブザー自動消音時間設定 | 自動消音なし |

6-1-2. 表示点灯及び接点信号出力の復帰

ブザーが消音状態で、故障信号の入力がオフしている場合、RESETスイッチを押すと、LEDを消灯し、接点信号の出力をオフします。

復帰は全ての故障項目に対して一括で行います。

動作例



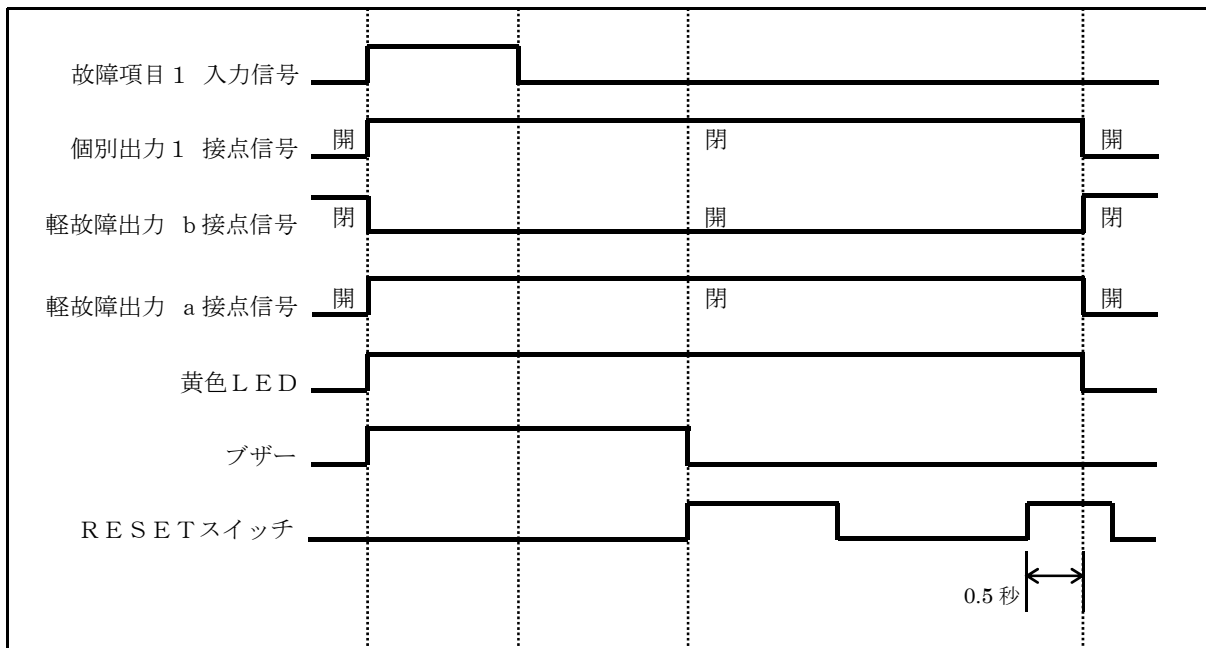
故障項目1及び故障項目2の設定値

- 集合出力設定 軽故障
- 動作モード設定 手動復帰モード
- ブザー使用・不使用設定 使用
- ブザー自動消音時間設定 自動消音なし

誤操作防止の為、RESETスイッチの1回目の押下はブザーを消音し、2回目の押下ではLEDを消灯し、接点信号の出力をオフします。

ブザー鳴動中に1回の操作でブザーを消音し、LEDを消灯し、接点信号の出力をオフすることはできません。

動作例



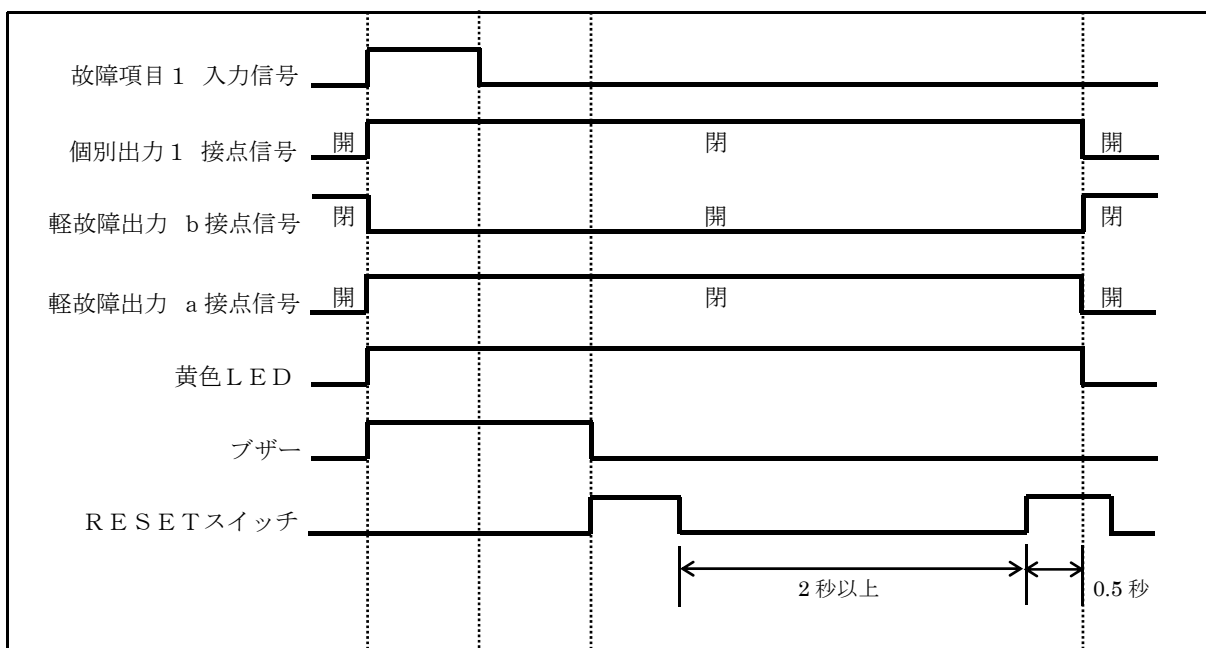
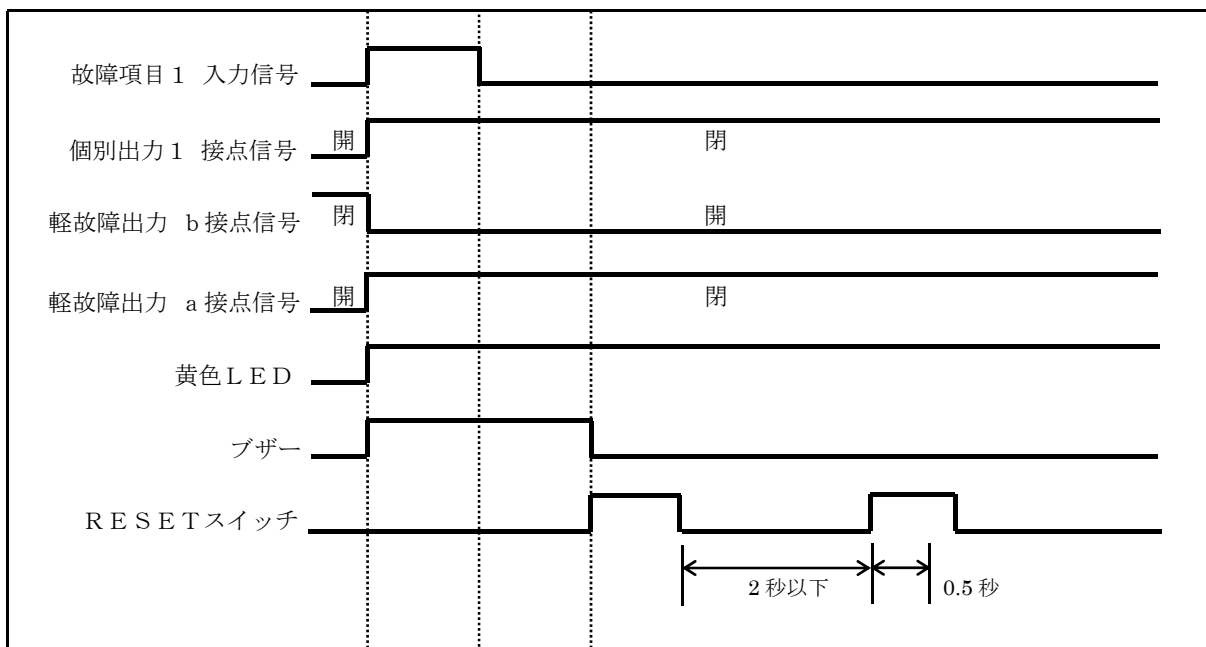
故障項目1の設定値

- | | |
|-------------|---------|
| 集合出力設定 | 軽故障 |
| 動作モード設定 | 手動復帰モード |
| ブザー使用・不使用設定 | 使用 |
| ブザー自動消音時間設定 | 自動消音なし |

誤操作防止の為、RESETスイッチの1回目と2回目の押下の間隔が2秒以下の
場合、LEDを消灯しません。また、接点信号の出力もオフしません。

2秒を超えている場合、LEDを消灯し、接点信号の出力をオフします。

動作例



故障項目1の設定値

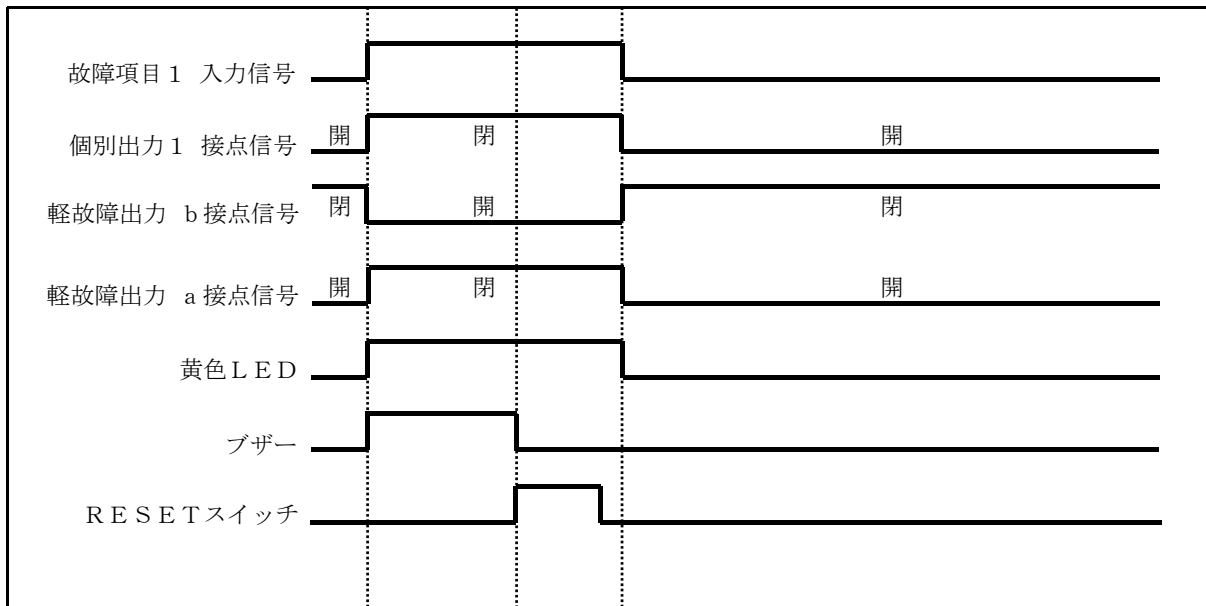
- | | |
|-------------|---------|
| 集合出力設定 | 軽故障 |
| 動作モード設定 | 手動復帰モード |
| ブザー使用・不使用設定 | 使用 |
| ブザー自動消音時間設定 | 自動消音なし |

6-2. 自動復帰モード (ノンロックインモード)

6-2-1. ブザーの復帰

手動復帰モードと同様に、ブザーが鳴動している場合、故障信号の入力の有無に関わらず、RESETスイッチを押すと、ブザーを消音します。

動作例

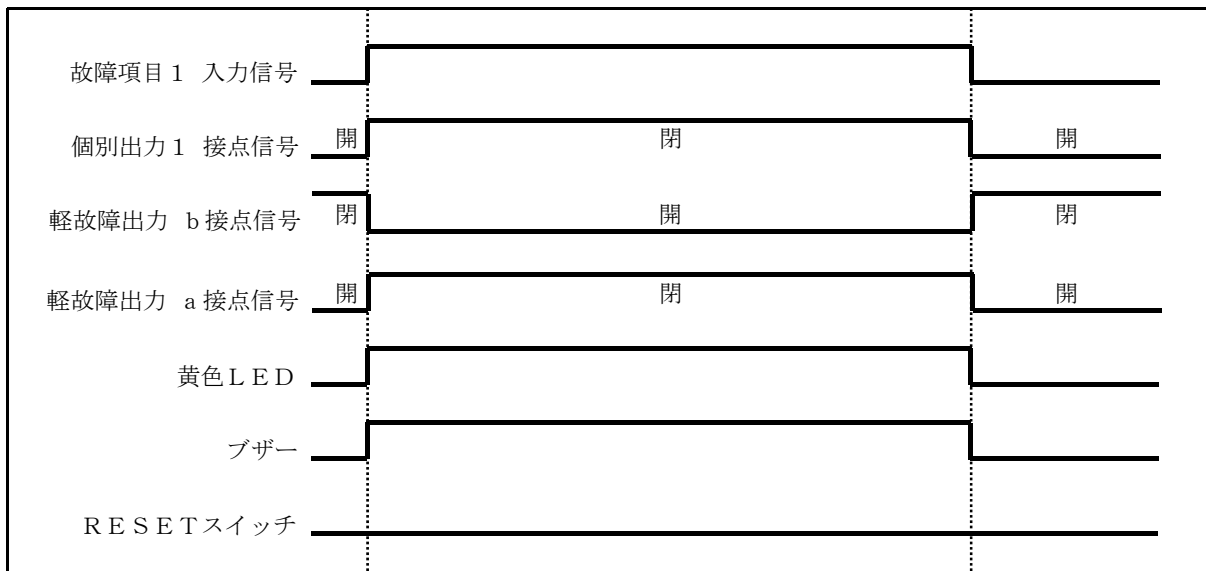


故障項目1の設定値

| | |
|-------------|---------|
| 集合出力設定 | 軽故障 |
| 動作モード設定 | 自動復帰モード |
| ブザー使用・不使用設定 | 使用 |
| ブザー自動消音時間設定 | 自動消音なし |

RESETスイッチを押す前に、故障信号の入力がオフすると、自動的にブザーを消音し、LEDを消灯し、接点信号の出力をオフします。

動作例

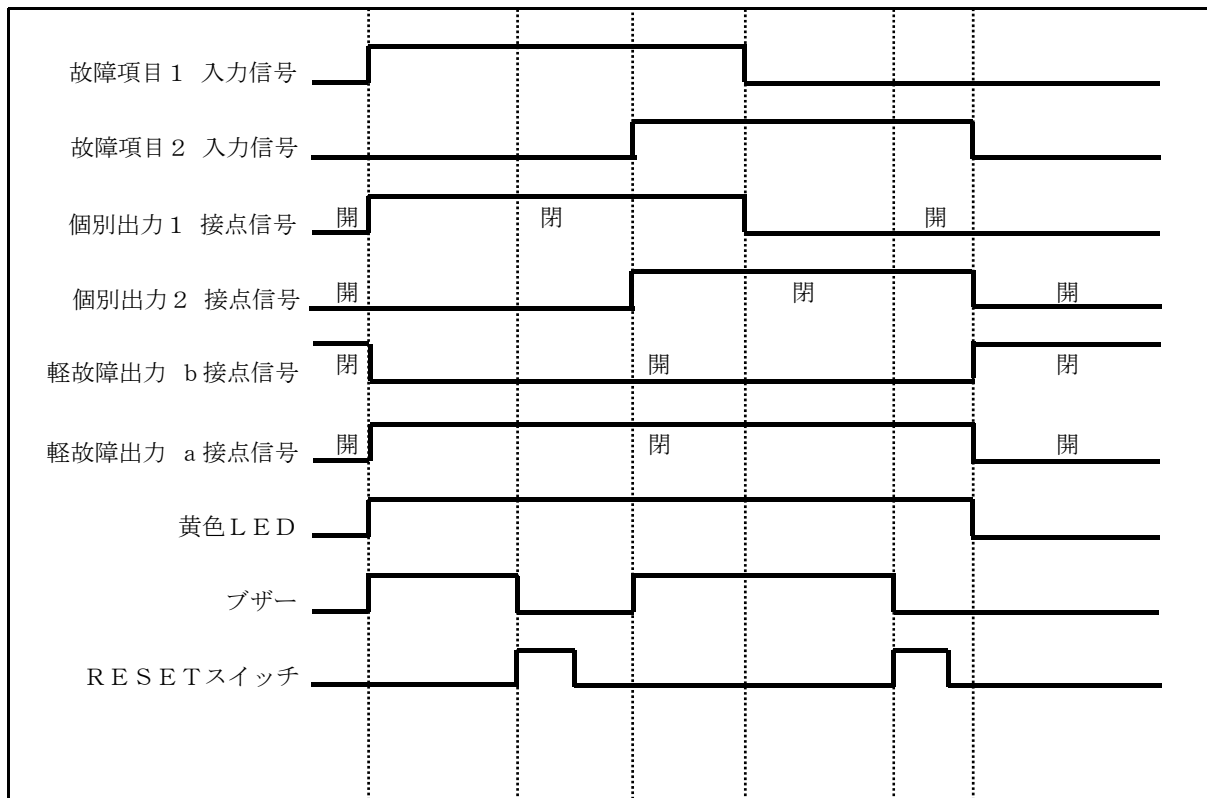


故障項目 1 の設定値

- | | |
|-------------|---------|
| 集合出力設定 | 軽故障 |
| 動作モード設定 | 自動復帰モード |
| ブザー使用・不使用設定 | 使用 |
| ブザー自動消音時間設定 | 自動消音なし |

手動復帰モードと同様に、ブザーが消音状態で、再度故障信号が入力すると、再度ブザーを鳴動します。

動作例



故障項目 1 の設定値

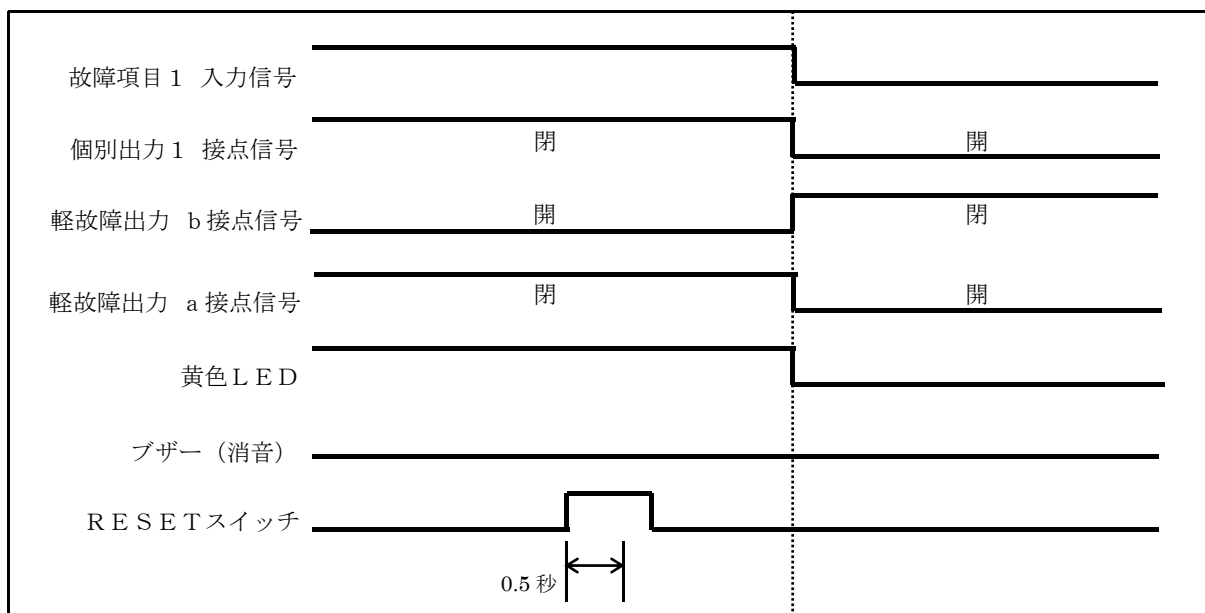
- | | |
|-------------|---------|
| 集合出力設定 | 軽故障 |
| 動作モード設定 | 自動復帰モード |
| ブザー使用・不使用設定 | 使用 |
| ブザー自動消音時間設定 | 自動消音なし |

6-2-2. 表示点灯及び接点信号出力の復帰

ブザーが消音状態で、故障信号の入力がオフしていない場合、RESETスイッチを押しても、LEDを消灯しません。また、接点信号の出力もオフしません。

故障信号の入力がオフすると、自動的にLEDを消灯し、接点信号の出力をオフします。

動作例



故障項目1の設定値

| | |
|-------------|---------|
| 集合出力設定 | 軽故障 |
| 動作モード設定 | 自動復帰モード |
| ブザー使用・不使用設定 | 使用 |
| ブザー自動消音時間設定 | 自動消音なし |

・手動復帰モードと自動復帰モードの設定が混在する場合について

手動復帰モードの故障項目と自動復帰モードの故障項目を同じ集合出力に設定した場合、手動復帰モードの故障項目のみ故障信号を入力すると、その個別出力と軽故障出力は手動復帰モードの動作を行います。

自動復帰モードの故障項目のみ故障信号を入力すると、その個別出力と軽故障出力は自動復帰モードの動作を行います。

手動復帰モードの故障項目と自動復帰モード故障項目に故障信号を入力すると、個別出力はそれぞれの動作モードの動作を行い、集合出力は手動復帰モードの動作を行います。

7. スイッチ機能

7-1. RESETスイッチ 1点

ブザーの消音、LEDの消灯、接点信号の出力をオフするスイッチです。

7-2. TESTスイッチ 5点

7-2-1. 集合出力及び動作モードの設定確認

5秒未満の押下で、集合出力及び動作モードの設定を確認することができます。

ただし、この確認のための表示は“LED表示 使用/不使用設定”に関わらず行われます。

(ブザー自動消音時間の設定は設定内容確認機能にてご確認ください。)

- 集合出力設定の確認

5秒未満押下した時、

LEDの表示色が黄色の場合は軽故障に設定されていることを表します。

LEDの表示色が赤色の場合は重故障に設定されていることを表します。

- 動作モードの設定の確認

5秒未満押下した時、

LEDが点滅の場合は手動復帰モード（ロックインモード）に設定されていることを表します。点滅周期は0.4秒です。

LEDが点灯の場合は自動復帰モード（ノンロックインモード）に設定されていることを表します。

7-2-2. ブザー鳴動、LEDランプ点滅、接点信号出力

5秒以上の押下で、ブザーを鳴動し、LEDランプを点滅し、接点信号を出力します。
ブザーは、ブザー使用・不使用設定にて「使用」に設定している場合、鳴動します。「不使用」に設定している場合、鳴動しません。

接点信号の出力中はLEDを1.0秒の周期で点滅します。

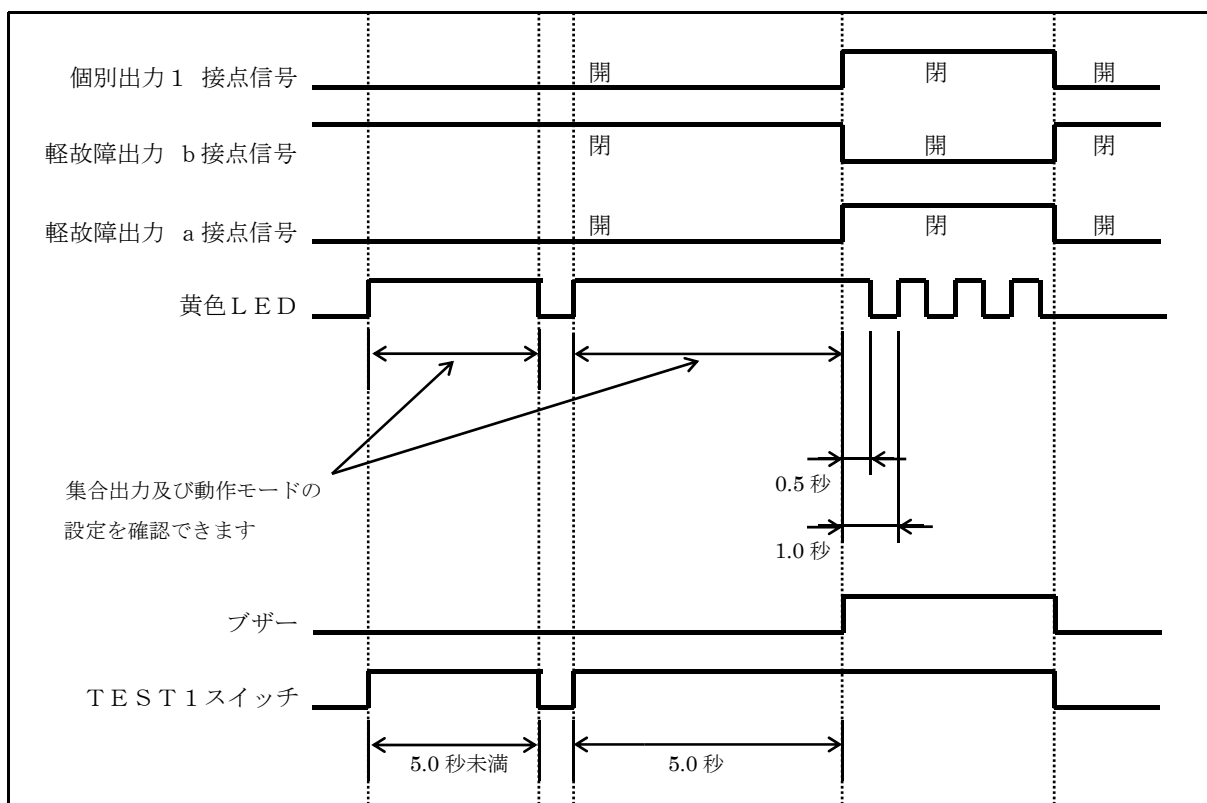
接点信号は、押下している故障項目の個別出力を出力します。また、その故障項目が軽故障に設定されている場合、軽故障出力b接点及び軽故障出力a接点の接点信号を出力します。

TESTスイッチを放すと、ブザーの鳴動、LEDの点滅、接点信号の出力をオフします。

ただし、ブザー鳴動、個別接点出力、集合接点出力は“ブザー 使用/不使用設定”、“個別出力 使用/不使用設定”、“集合出力 使用/不使用設定”のそれぞれの設定内容に従って行われます。

LEDの点滅は“LED表示 使用/不使用設定”に関わらず表示、点滅が行われます。(LED点滅はTEST出力中であることを表すものとします。)

動作例



故障項目 1 の設定値

| | |
|-------------|---------|
| 集合出力設定 | 軽故障 |
| 動作モード設定 | 自動復帰モード |
| ブザー使用・不使用設定 | 使用 |

8. ブザー自動消音時間

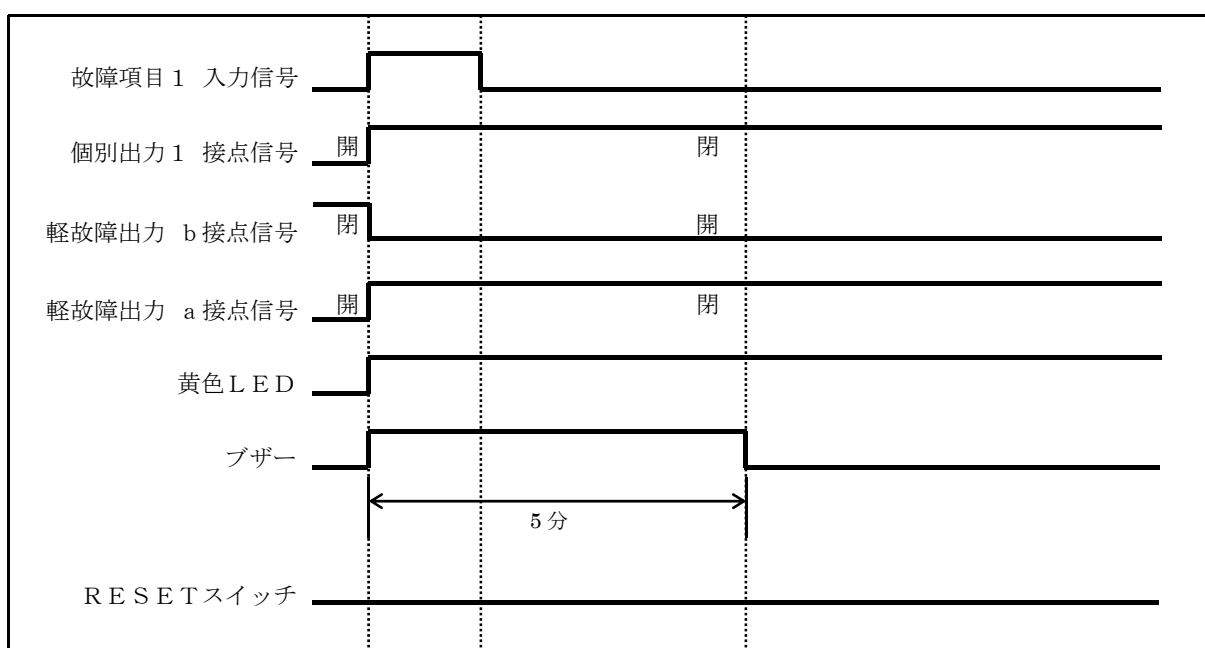
ブザーが鳴動を開始してから自動的に消音するまでの時間は、5分、10分、自動消音なしの3種類があります。

全故障項目一括での設定となります。故障項目ごとに異なる設定にすることはできません。

8-1. 自動消音5分

ブザーが鳴動を開始してから5分が経過すると、故障信号の入力の有無に関わらず、自動的に消音します。

動作例



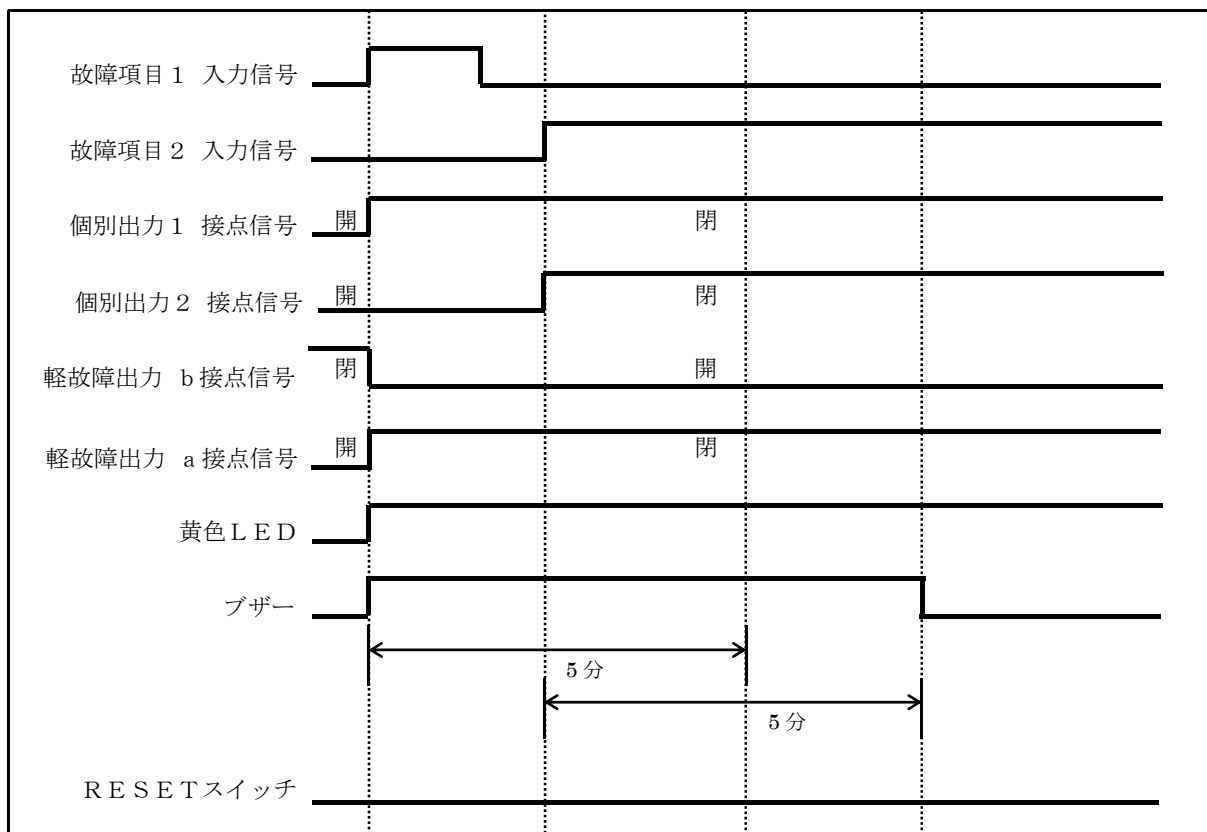
故障項目1の設定値

| | |
|-------------|---------|
| 集合出力設定 | 軽故障 |
| 動作モード設定 | 手動復帰モード |
| ブザー使用・不使用設定 | 使用 |
| ブザー自動消音時間設定 | 5分 |

また、ブザーが鳴動を開始してから5分が経過する前にRESETスイッチを押した場合、ブザーを消音します。

ブザーが鳴動を開始してから5分が経過する前に新たに故障信号が入力した場合、その故障信号が入力してから5分が経過すると、故障信号の入力の有無に関わらず、自動的に消音します。

動作例



故障項目 1 の設定値

| | |
|-------------|---------|
| 集合出力設定 | 軽故障 |
| 動作モード設定 | 手動復帰モード |
| ブザー使用・不使用設定 | 使用 |
| ブザー自動消音時間設定 | 5分 |

8-2. 自動消音10分

5分の場合と同様に、ブザーが鳴動を開始してから10分が経過するとブザーを自動的に消音します。

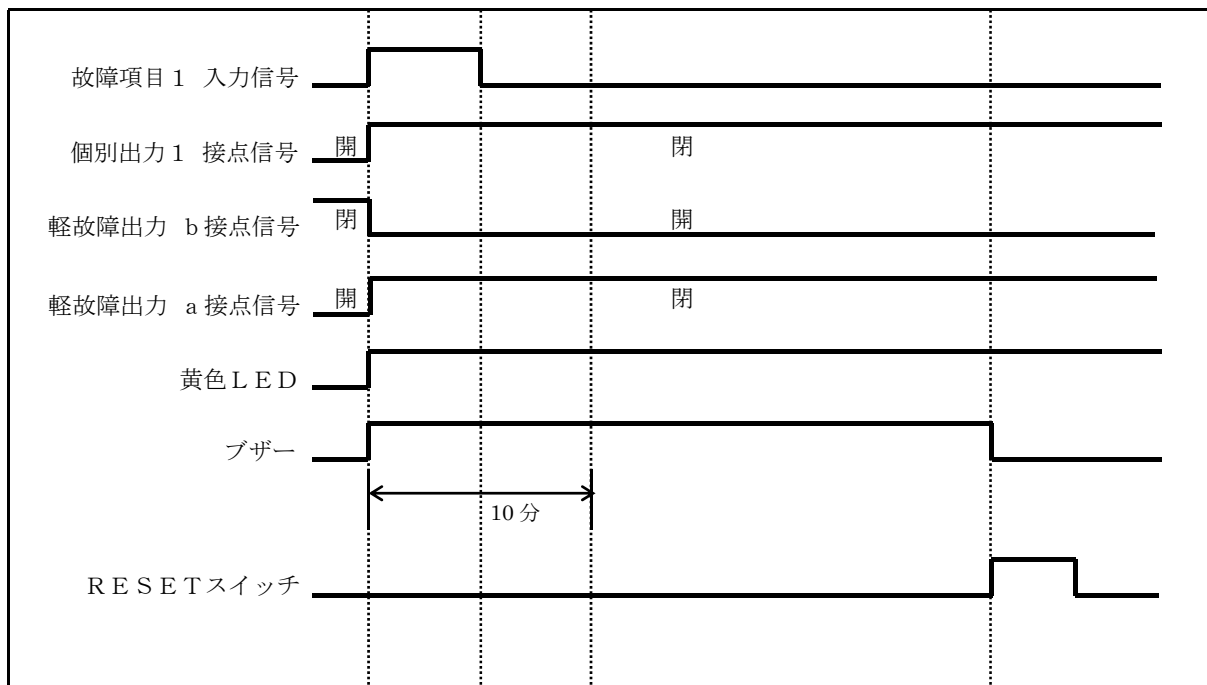
ブザーが鳴動を開始してから10分が経過する前にRESETスイッチを押した場合、ブザーを消音します。

ブザーが鳴動を開始してから10分が経過する前に新たに故障信号が入力した場合、その故障信号が入力してから10分が経過すると、故障信号の入力の有無に関わらず、自動的に消音します。

8-3. 自動消音なし

RESETスイッチを押下するまでブザーを自動的に消音しません。

動作例



故障項目1の設定値

| | |
|-------------|---------|
| 集合出力設定 | 軽故障 |
| 動作モード設定 | 手動復帰モード |
| ブザー使用・不使用設定 | 使用 |
| ブザー自動消音時間設定 | 自動消音なし |

9. 設定内容確認機能

設定内容確認画面で、集合出力、動作モード、ブザー自動消音時間、ブザー使用・不使用の設定を確認することができます。

・集合出力及び動作モードの確認

集合出力及び動作モードの設定内容確認画面で、

LEDの表示色が黄色の場合は軽故障に設定されていることを表します。

LEDの表示色が赤色の場合は重故障に設定されていることを表します。

LEDが点滅の場合は手動復帰モード（ロックインモード）に設定されていることを表します。点滅周期は0.4秒です。

LEDが点灯の場合は自動復帰モード（ノンロックインモード）に設定されていることを表します。

・ブザー使用・不使用の確認

ブザー使用・不使用の設定内容確認画面で、

LEDの表示色が赤色の場合はブザーが使用に設定されていることを表します。点滅周期は0.4秒です。

LEDの表示色が黄色の場合はブザーが不使用に設定されていることを表します。点滅周期は0.4秒です。

・ブザー自動消音時間の確認

ブザー自動消音時間の設定内容確認画面で、

LEDの表示色が赤色の場合は5分に設定されていることを表します。点滅周期は0.4秒です。

LEDの表示色が黄色の場合は10分に設定されていることを表します。点滅周期は0.4秒です。

LEDが消灯している場合は自動消音なしに設定されていることを表します。

10. 出荷時初期設定

出荷時初期設定は以下の様に設定されます。

・集合出力 : 全故障項目 軽故障

・故障入力オン時表示点滅 : 点灯

・ブザー自動消音時間 : 10分

・動作モード : 全故障項目 手動復帰（ロックインモード）

・ブザー 使用/不使用 : 全故障項目 使用

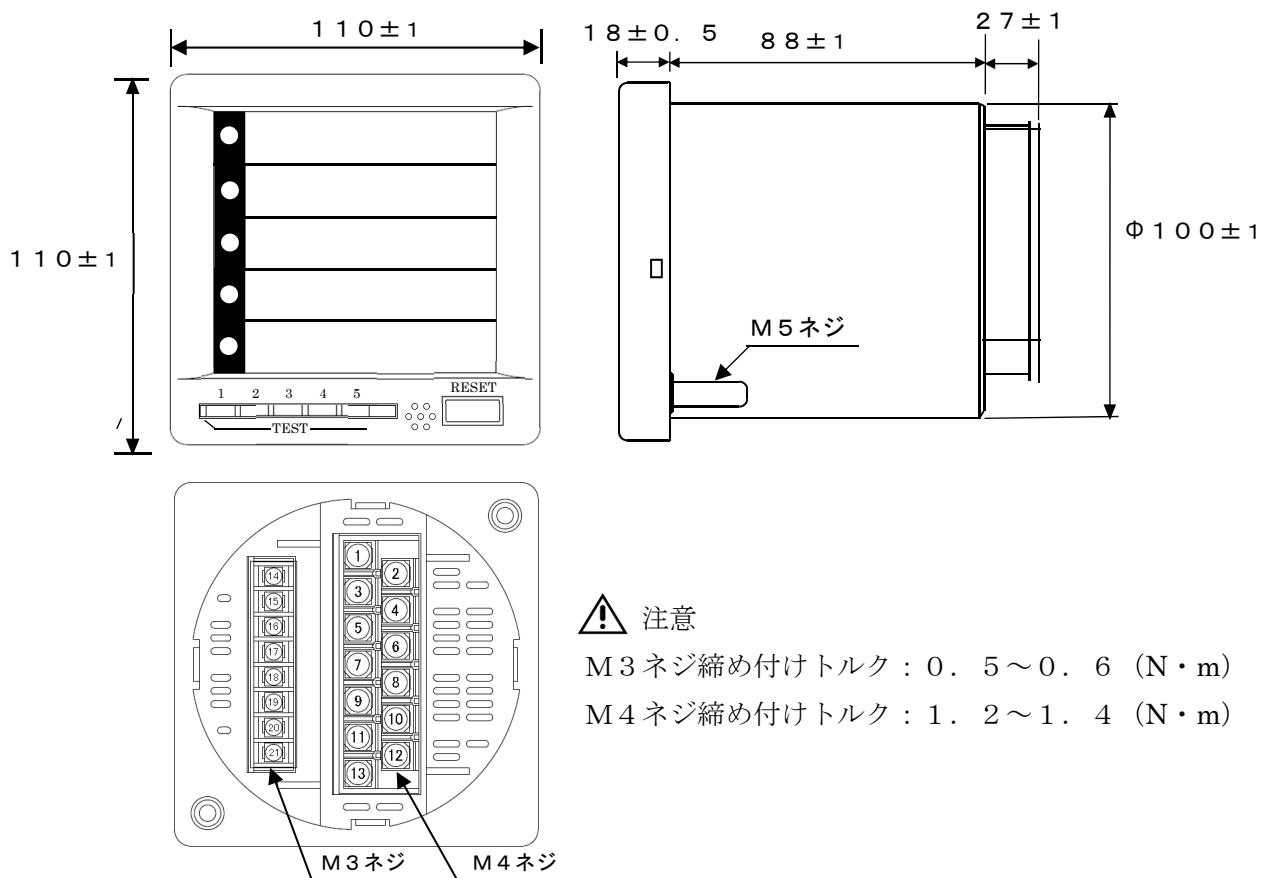
・集合出力 使用/不使用 : 全故障項目 使用

・個別出力 使用/不使用 : 全故障項目 使用

・LED表示 使用/不使用 : 全故障項目 使用

1 1. 外形・取付寸法

1 1 - 1. 外形図

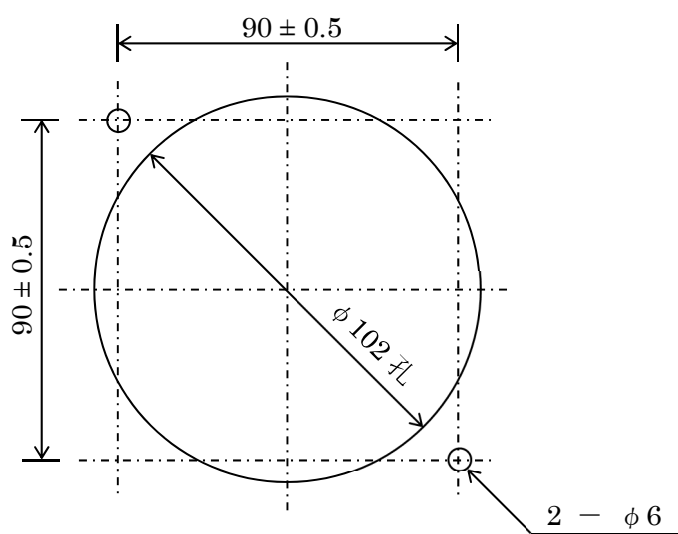


⚠ 注意

M3ネジ締め付けトルク：0.5～0.6 (N・m)

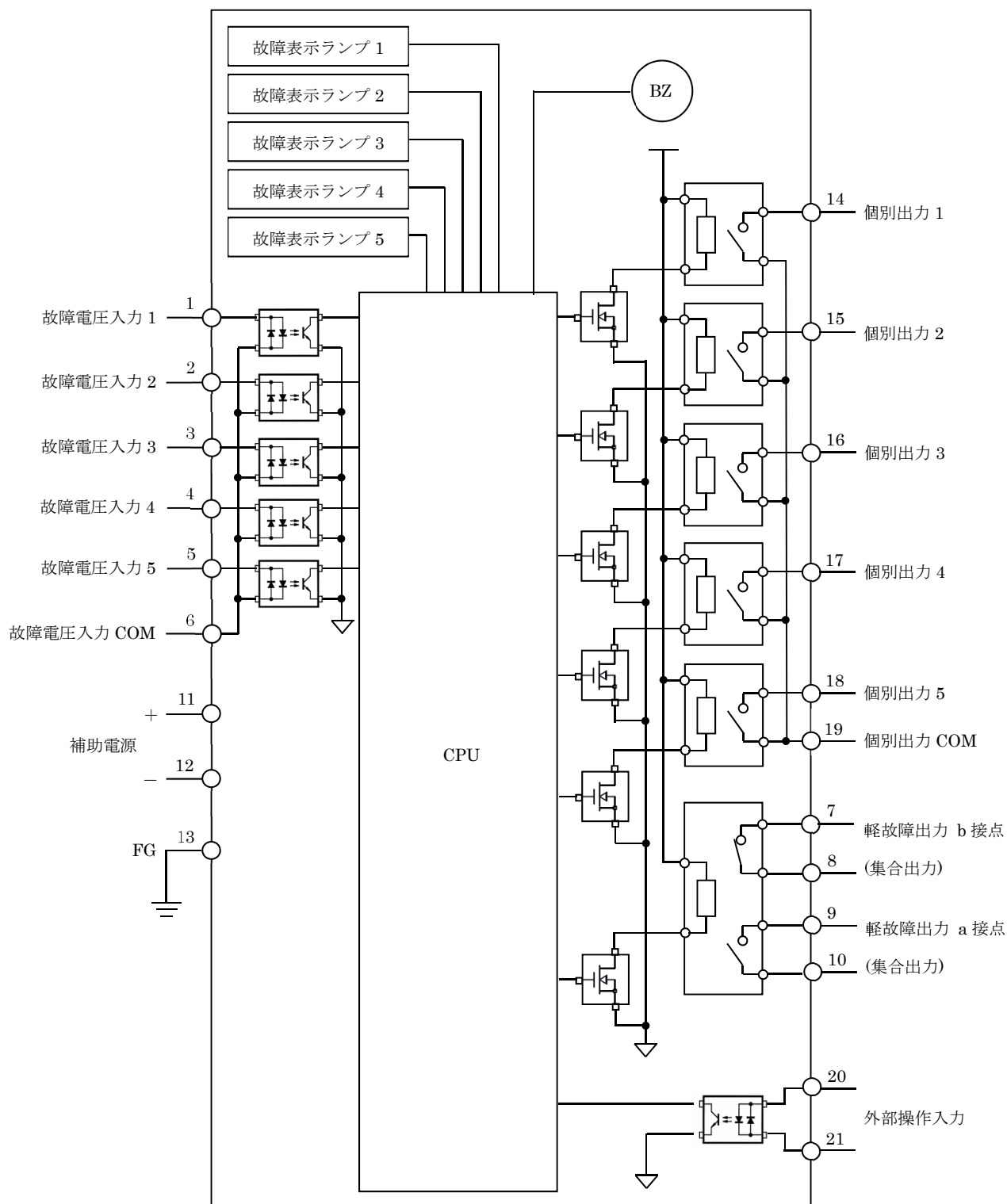
M4ネジ締め付けトルク：1.2～1.4 (N・m)

1 1 - 2. パネルカット寸法 (前面視)



締め付けトルク：1.5～2.0 (N・m)

12. 内部ブロック図



1 3. 保 証

納入後1ヶ年以内に製造者の責任と明らかに認められる不具合に対しては、無償で修理致します。

又、ここで言う保証とは、納入品単体の保証を言い、納入品の故障に起因する損害については、補償範囲外とさせていただきます。

1 4. 注意事項

本製品は、一般的な計測装置であり、特別な品質・信頼性が要求され、その故障や誤動作が直接人命を脅かしたり、人体に危害を及ぼす恐れのある用途（航空・宇宙用・海底中継器、原子力制御システム、交通機器、医療機器、安全装置等）にご使用をお考えの際は、事前に弊社営業窓口までご相談ください。