



省スペース形 電力用トランスデューサ Tシリーズ仕様

■機種リスト

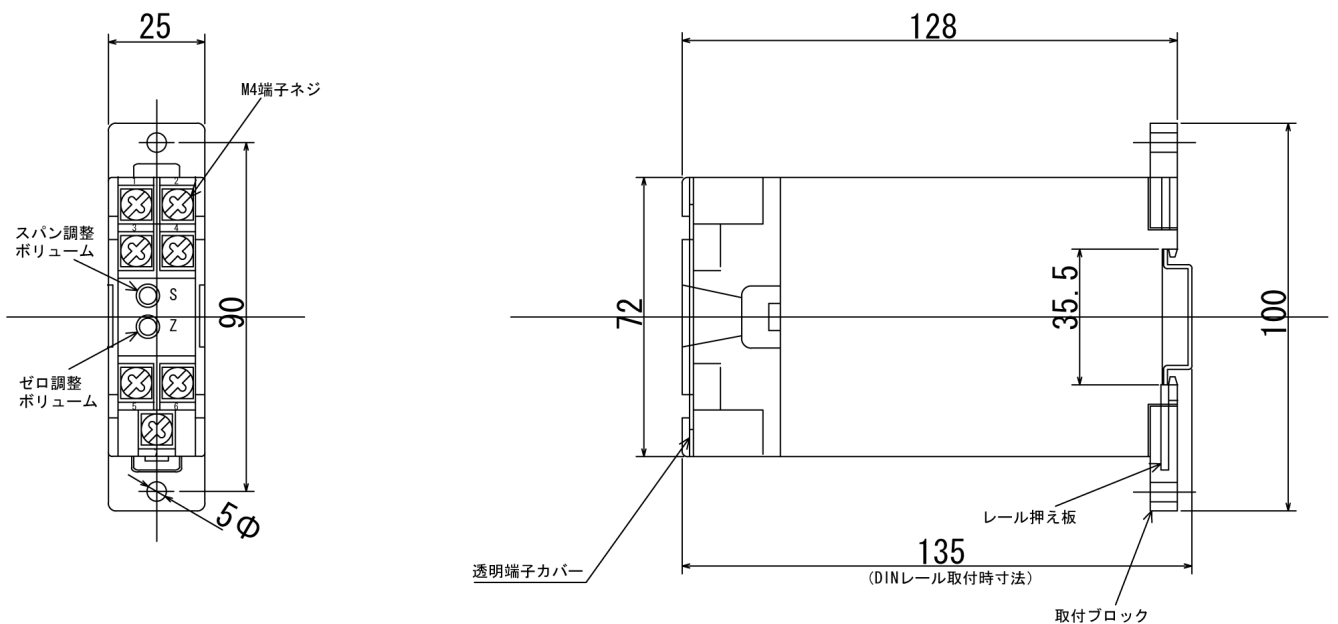
ページ	品名	形式	備考	納期区分
3	交流電流トランスデューサ	TA		◎
4	交流電圧トランスデューサ	TV		◎
5	電カトランスデューサ	単相2線	応答速度 (90% 応答) ・標準形 : 0.5秒 ・高速形 : 0.1秒	◎
6		単相3線		◎
7		三相3線		◎
8		三相4線		○
9	パルス出力付電カトランスデューサ	TWH		○
11	パルス出力形電力量センサ	TWP	クランプCT使用	○
15	無効電カトランスデューサ	三相3線		◎
16		三相4線		○
17	位相角トランスデューサ	単相2線		○
18		三相3線		◎
19		三相4線		○
20	力率トランスデューサ	単相2線		○
21		三相3線		◎
22		三相4線		○
23	周波数トランスデューサ	TF		◎
24	電力用 マルチトランスデューサ	単相2線 単相3線 三相3線 三相4線	TM2	○

記号	◎	○	△
標準納期	7日以内	15日以内	60日以内

■共通仕様

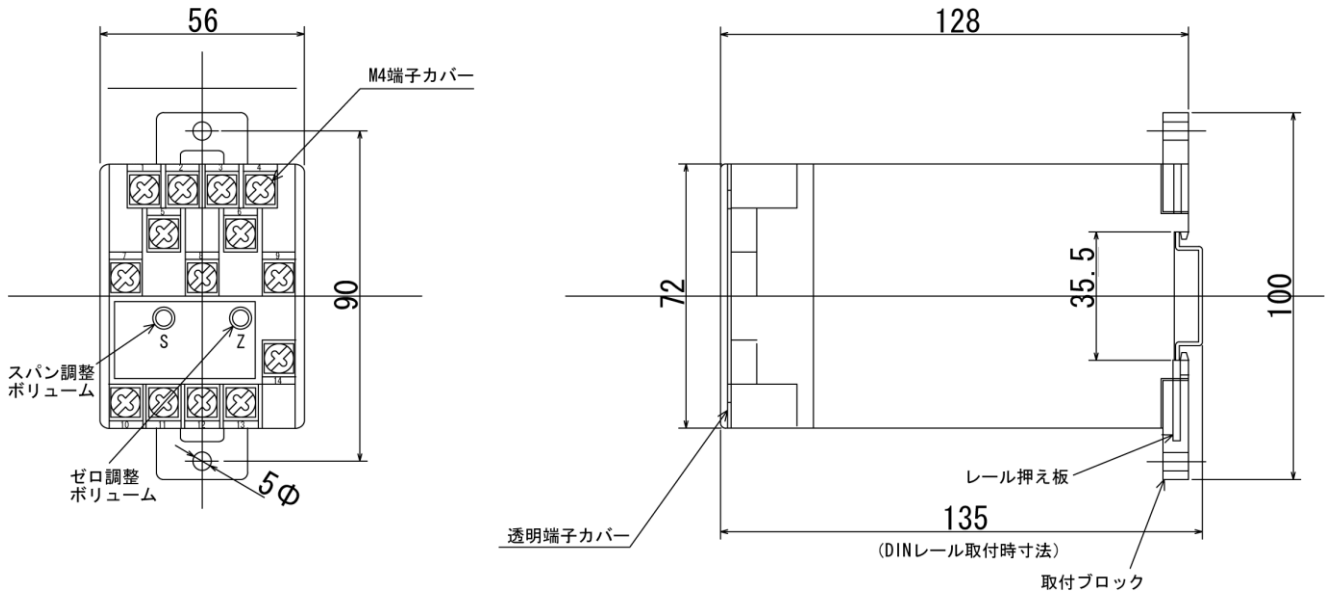
外形図

図 A (電流、電圧トランスデューサ)



Tシリーズ仕様

図 B (電力、無効電力、位相、力率、周波数トランスデューサ)



機器仕様

準拠規格：JIS C1111
 構造：ボックス形表面端子構造
 端子ネジ：M4（端子カバー付き）
 ゼロ／スパン調整：前面から調整可能（約±5%）
 演算方法：実効値演算（SCR波形、歪波形用）

入力仕様

連続過負荷：定格入力電流および電圧の1.2倍
 過電流強度：定格電流の40倍（1秒）、20倍（4秒）、10倍（16秒）
 過電圧強度：定格電圧の2倍（10秒）

設置仕様

取付：DINレール（EN50022）取付または壁取付
 使用温度範囲：-10～+55℃
 使用湿度範囲：30～85%RH
 保存温度範囲：-20～+70℃
 衝撃：JIS C0912の試験方法1による大きさ490m/s²の衝撃を取付面を含む互いに直角な3軸を選び、各正逆方向に各3回、合計18回加えて試験
 振動：JIS C0911の4.2による振動数16.7Hz、振動変位幅ピークピーク値4mmの振動を、取付面を含む互いに直角な3軸方向にそれぞれ1時間、合計3時間加えて試験

性能（出力スパンに対する%で表示）

応答時間：90%ステップ入力に対して出力値が±1%以内に到達する時間
 補助電源電圧の影響：±0.25%（使用電圧範囲）
 波形の影響：±0.5%（基本波の±20%の第3高調波を含む入力での値）
 周波数の影響：±0.25%（定格周波数の±5%変化での値）
 出力負荷の影響：±0.25%（定格出力負荷の全域変化の値）
 出力リップル：1%p-p
 外部磁界の影響：±0.5%（400A/mの外部磁界での値）
 温度の影響：±0.5%（23℃±20℃以内での値）
 自己加熱の影響：±0.5%
 絶縁抵抗：50MΩ/DC500V
 電気回路一括とアース端子間
 入力端子一括と出力端子間
 補助電源端子一括と入出力端子一括
 耐電圧：AC2000V 1分間
 電気回路一括とアース端子間
 入力端子一括と出力端子一括間
 補助電源端子一括と入出力端子一括
 出力回路一括とアース端子間
 雷インパルス：
 ・電圧波形：1.2/50μs 全波電圧±6kV印加
 電気回路一括とアース端子間
 入力端子一括と出力端子間
 ・電流波形：±8/20μs 2000A
 出力端子間
 ※耐圧・雷インパルス・絶縁抵抗の専用筐体「CTタイプ」では、入力端子は試験いたしません。

電流トランスデューサ TA



省スペース形

形式

TA - □ □ □

(基本価格 15,000円)

入力信号

- 1: AC5A
- 2: AC1A
- 3: AC6A
- 4: その他 (専用クランプCT等)

出力信号

- A: 4~20mA
- B: 0~1mA
- C: 1~5V
- D: 0~5V
- E: 0~10V
- Z: 指定レンジ

補助電源

- 1: AC85~264V/DC85~143V
- 2: DC20~30V
- 3: DC40~60V
- 4: DC170~286V

ご注文方法 (例)

・形式: TA-1A1

入力仕様

定格入力	消費電力
5A	0.3VA以下
1A	
6A	

出力仕様

出力レンジ	負荷抵抗
4~20mA	0~600Ω
0~1mA	0~10kΩ
1~5V	1kΩ以上
0~5V	
0~10V	

設置仕様

補助電源: フリー電源の場合 3VA以下
DC24/48Vの場合 2W以下

寸法: W25×H100×D128

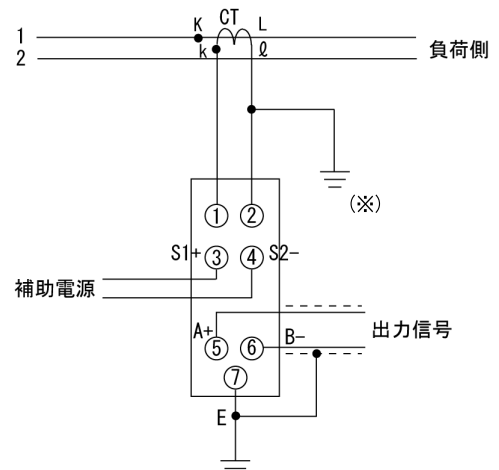
質量: 約200g

性能

許容差: ±0.5% (出力スパンに対して)

応答時間: 0.5秒 (90%ステップ入力応答)

接続図



(※)一次側が高圧の場合は必ず接地して下さい

(※)クランプCTタイプの場合は、CTの2次側を接地しないでください。

外形図 (単位: mm)

「共通仕様 外形図 図A(1ページ)」をご参照下さい。

TV

HAKARU PLUS CORPORATION

電圧トランスデューサ TV



省スペース形

形 式

TV - □ □ □

(基本価格 16,000円)

入力信号

- 1 : AC150V
- 2 : AC300V
- 3 : AC86.6V
- 4 : その他

出力信号

- A : 4~20mA
- B : 0~1mA
- C : 1~5V
- D : 0~5V
- E : 0~10V
- Z : 指定レンジ

補助電源

- 1 : AC85~264V/DC85~143V
- 2 : DC20~30V
- 3 : DC40~60V
- 4 : DC170~286V

ご注文方法(例)

・形 式 : TV-1A1

入力仕様

定格入力	消費電力
150V	0.3VA以下
300V	
86.6V	

出力仕様

出力レンジ	負荷抵抗
4~20mA	0~600Ω
0~1mA	0~10kΩ
1~5V	1kΩ以上
0~5V	
0~10V	

設置仕様

補助電源 : フリー電源の場合 3VA以下

DC24/48Vの場合 2W以下

寸 法 : W25×H100×D128

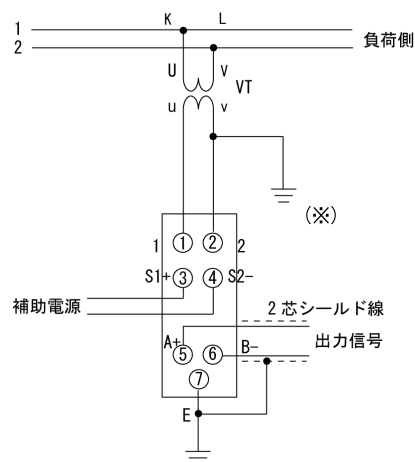
質 量 : 約200g

性 能

許容差 : ±0.5% (出力スパンに対して)

応答時間 : 0.5秒 (90%ステップ入力応答)

接続図



(※)一次側が高圧の場合は必ず接地して下さい

外形図 (単位 : mm)

「共通仕様 外形図 図A(1ページ)」をご参照下さい。

TW-0

HAKARU PLUS CORPORATION

電カトランスデューサ(単相2線) TW-0



省スペース形、高速応答形も用意

形 式

TW-0□□□□

(基本価格 45,000円)

種 類

0 : 単相2線式

入力信号

- 1 : AC110V 5A
- 2 : AC110V 1A
- 3 : AC220V 1A
- 4 : AC220V 5A
- 5 : AC110V 5A (

出力信号

[単極性]

[両極性]

- A : 4~20mA
- B : 0~1mA
- C : 1~5V
- D : 0~5V
- E : 0~10V
- G : 4~12~20mA
- H : -1~0~1mA
- I : 1~3~5V
- J : -5~0~5V
- K : -10~0~10V

Z : 指定レンジ

補助電源

- 1 : AC85~264V/DC85~143V
- 2 : DC20~30V
- 3 : DC40~60V
- 4 : DC170~286V

付加コード

無記号 : 標準応答速度

- 1 : 高速応答形(0.1秒) (加算価格 10,000円)

ご注文方法(例)

- ・ 形 式 : TW-01A1
- ・ 入力レンジ : 0~0.5kW
- ・ 備 考

入力仕様

入力 (AC)	標準レンジ	製作可能入力範囲 (Po)	概略消費VA	
			電圧回路	電流回路
110V 5A	500W	±250~±600W	0.3	0.3
110V 1A	100W	±50~±120W	0.3	0.3
220V 1A	200W	±100~±240W	0.6	0.3
220V 5A	1000W	±500~±1200W	0.6	0.3

製作可能な目盛範囲

計算式 : $P (kW) = Po \times CT比 \times VT比$

P : 電カトランスデューサ入力レンジ

Po : 製作可能入力範囲

計算例 : CT比 50/5A VT比 440/110Vの場合

$P = Po \times CT比 \times VT比$

$= (\pm 250 \sim \pm 600) \times (50/5) \times (440/110)$

$= \pm 10kW \sim \pm 24kW$

目盛の選択 : 上記入力範囲より入力レンジをご指定下さい

出力仕様

出力レンジ	負荷抵抗
4~20mA	0~600Ω
-1~+1mA / 0~1mA	0~10kΩ
1~5V	1kΩ以上
-5~+5V / 0~5V	
-10~+10V / 0~10V	

設置仕様

補助電源 : フリー電源の場合 3VA以下

DC24/48Vの場合 3W以下

寸 法 : W56×H100×D128

質 量 : 約300g

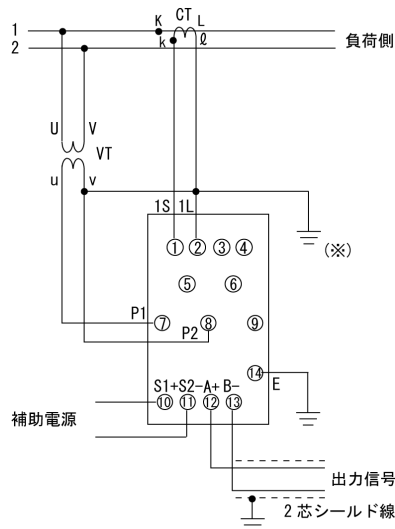
性 能

許容差 : ±0.5% (出力スパンに対して)

応答時間 : 0.5秒 (90%ステップ入力応答)

高速応答形 0.1秒 (90%ステップ入力応答)

接続図



(※) 一次側が高圧の場合は必ず接地して下さい

(※) クランプCTタイプの場合は、CT2次側を接地しないでください。

外形図 (単位 : mm)

「共通仕様 外形図 図B(2ページ)」をご参照下さい。



電力トランスデューサ(単相3線) TW-1

省スペース形、高速応答形も用意

形式

TW-1

(基本価格 47,000円)

種類

1: 単相3線式

入力信号

1: AC110V 5A

2: AC110V 1A

出力信号

[単極性] [両極性]

A: 4~20mA G: 4~12~20mA

B: 0~1mA H: -1~0~1mA

C: 1~5V I: 1~3~5V

D: 0~5V J: -5~0~5V

E: 0~10V K: -10~0~10V

Z: 指定レンジ

補助電源

1: AC85~264V/DC85~143V

2: DC20~30V

3: DC40~60V

4: DC170~286V

付加コード

無記号: 標準応答速度

1: 高速応答形(0.1秒) (加算価格 10,000円)

ご注文方法(例)

- ・形式: TW-11A1
- ・入力レンジ: 0~1kW
- ・備考:

入力仕様

入力 (AC)	標準レンジ	製作可能入力範囲 (Po)	概略消費VA	
			電圧回路	電流回路
110V 5A	1000W	±500~±1200W	0.3	0.3
110V 1A	200W	±100~±240W	0.3	0.3

製作可能な目盛範囲

計算式: $P(kW) = Po \times CT比 \times VT比$

P: 電力トランスデューサ入力レンジ

Po: 製作可能入力範囲

計算例: CT比 50/5A VT比 440/110Vの場合

$P = Po \times CT比 \times VT比$

$= (\pm 500 \sim \pm 1200) \times (50/5) \times (440/110)$

$= \pm 20kW \sim \pm 48kW$

目盛の選択: 上記入力範囲より入力レンジをご指定下さい

出力仕様

出力レンジ	負荷抵抗
4~20mA	0~600Ω
-1~+1mA/0~1mA	0~10kΩ
1~5V	1kΩ以上
-5~+5V/0~5V	
-10~+10V/0~10V	

設置仕様

補助電源: フリー電源の場合 3VA以下

DC24/48Vの場合 3W以下

寸法: W56×H100×D128

質量: 約300g

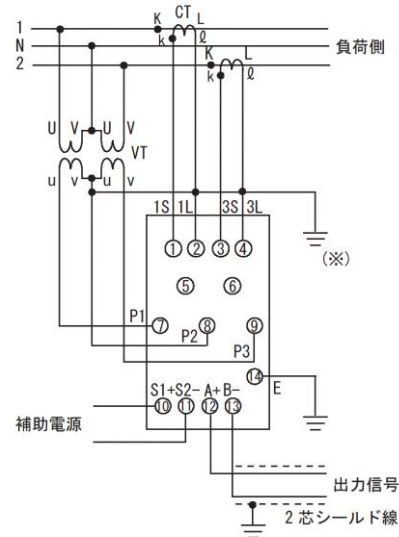
性能

許容差: ±0.5% (出力スパンに対して)

応答時間: 0.5秒 (90%ステップ入力応答)

高速応答形 0.1秒 (90%ステップ入力応答)

接続図



(※) 一次側が高圧の場合は必ず接地して下さい

(※) クラップ CTタイプの場合は、CT2次側を接地しないでください。

外形図 (単位: mm)

「共通仕様 外形図 図B(2ページ)」をご参照下さい。

電力トランスデューサ(三相3線) TW-3



省スペース形、高速応答形も用意

形式

TW-3

(基本価格 50,000円)

種類

3 : 三相3線式

入力信号

- 1 : AC110V 5A
- 2 : AC110V 1A
- 3 : AC220V 1A
- 4 : AC220V 5A
- 5 : AC110V 5A (0.1~0.5kW未満)

出力信号

[単極性] [両極性]

- A : 4~20mA G : 4~12~20mA
 - B : 0~1mA H : -1~0~1mA
 - C : 1~5V I : 1~3~5V
 - D : 0~5V J : -5~0~5V
 - E : 0~10V K : -10~0~10V
- Z : 指定レンジ

補助電源

- 1 : AC85~264V/DC85~143V
- 2 : DC20~30V
- 3 : DC40~60V
- 4 : DC170~286V

付加コード

無記号 : 標準応答速度

- 1 : 高速応答形 (0.1秒) (加算価格 10,000円)

ご注文方法(例)

- ・形式 : TW-31A1
- ・入力レンジ : 0~1kW
- ・備考 :

入力仕様

入力 (AC)	標準レンジ	製作可能入力範囲 (Po)	概略消費VA	
			電圧回路	電流回路
110V 5A	1000W	±500~±1200W	0.3	0.3
110V 1A	200W	±100~±240W	0.3	0.3
220V 1A	400W	±200~±480W	0.6	0.3
220V 5A	2000W	±1000~±2400W	0.6	0.3

製作可能な目盛範囲

計算式 : $P (kW) = Po \times CT比 \times VT比$

P : 電力トランスデューサ入力レンジ

Po : 製作可能入力範囲

計算例 : CT比 50/5A VT比 440/110Vの場合

$$P = Po \times CT比 \times VT比$$

$$= (\pm 500 \sim \pm 1200) \times (50/5) \times (440/110)$$

$$= \pm 20kW \sim \pm 48kW$$

目盛の選択 : 上記入力範囲より入力レンジをご指定下さい

出力仕様

出力レンジ	負荷抵抗
4~20mA -1~+1mA/0~1mA	0~600Ω 0~10kΩ
1~5V -5~+5V/0~5V -10~+10V/0~10V	1kΩ以上

設置仕様

補助電源 : フリー電源の場合 3VA以下 DC24/48V 3W以下

寸法 : W56×H100×D128

質量 : 約300g

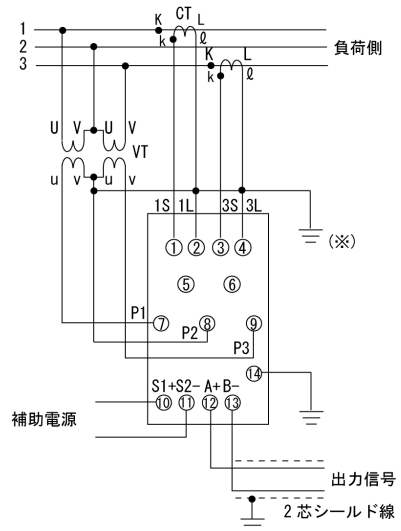
性能

許容差 : ±0.5% (出力スパンに対して)

応答時間 : 0.5秒 (90%ステップ入力応答)

高速応答形 0.1秒 (90%ステップ入力応答)

接続図



(※) 一次側が高圧の場合は必ず接地して下さい

(※) クランプCTタイプの場合は、CT2次側を接地しないでください。

外形図 (単位 : mm)

「共通仕様 外形図 図B(2ページ)」をご参照下さい。

電カトランスデューサ(三相4線) TW-4



省スペース形、高速応答形も用意

形式

TW-4 □ □ □ □

(基本価格 67,000円)

種類

4 : 三相4線式

入力信号

- 1 : AC110V/√3 5A
- 2 : AC110V/√3 1A
- 3 : AC220V/√3 1A
- 4 : AC220V/√3 5A

出力信号

[単極性]

[両極性]

- A : 4~20mA
 - B : 0~1mA
 - C : 1~5V
 - D : 0~5V
 - E : 0~10V
 - G : 4~12~20mA
 - H : -1~0~1mA
 - I : 1~3~5V
 - J : -5~0~5V
 - K : -10~0~10V
- Z : 指定レンジ

補助電源

- 1 : AC85~264V/DC85~143V
- 2 : DC20~30V
- 3 : DC40~60V
- 4 : DC170~286V

付加コード

- 無記号 : 標準応答速度
- 1 : 高速応答形(0.1秒) (加算価格 10,000円)

ご注文方法(例)

- ・ 形式 : TW-41A1
- ・ 入力レンジ : 0~1kW
- ・ 備考 :

入力仕様

入力 (AC)	標準レンジ	製作可能入力範囲 (Po)	概略消費VA	
			電圧回路	電流回路
AC110/√3V 5A	1000W	±500~±1200W	0.3	0.3
AC110/√3V 1A	200W	±100~±240W	0.3	0.3
AC220/√3V 1A	400W	±200~±480W	0.6	0.3
AC220/√3V 5A	2000W	±1000~±2400W	0.6	0.3

製作可能な目盛範囲

計算式 : $P (kW) = Po \times CT比 \times VT比$
 P : 電カトランスデューサ入力レンジ
 Po : 製作可能入力範囲
 計算例 : CT比 50/5A VT比 440/110Vの場合
 $P = Po \times CT比 \times VT比$
 $= (\pm 500 \sim \pm 1200) \times (50/5) \times (440/110)$
 $= \pm 20kW \sim \pm 48kW$

目盛の選択 : 上記入力範囲より入力レンジをご指定下さい

出力仕様

出力レンジ	負荷抵抗
4~20mA	0~600Ω
-1~+1mA/0~1mA	0~10kΩ
1~5V	1kΩ以上
-5~+5V/0~5V	
-10~+10V/0~10V	

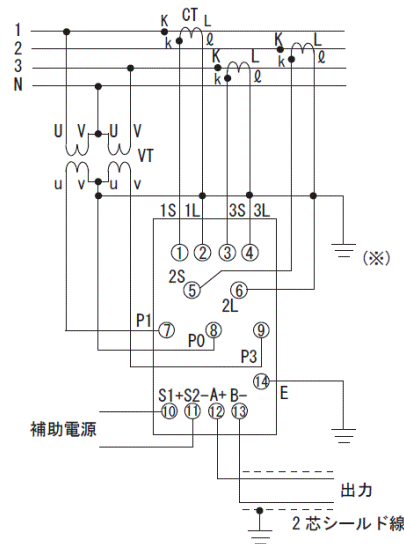
設置仕様

補助電源 : フリー電源の場合 3VA以下 DC24/48V 3W以下
 寸法 : W56×H100×D128
 質量 : 約300g

性能

許容差 : ±0.5% (出力スパンに対して)
 応答時間 : 0.5秒 (90%ステップ入力応答)
 高速応答形 0.1秒 (90%ステップ入力応答)

接続図



- (※) 一次側が高圧の場合は必ず接地して下さい
- (※) クランプ CTタイプの場合は、CT2次側を接地しないでください。

外形図 (単位 : mm)

「共通仕様 外形図 図B(2ページ)」をご参照下さい。

パルス出力形電カトランスデューサ TWH



時分割掛算形

形 式

TWH-□□□□

(基本価格 50,000円)

種 類

- 0: 単相2線式
 1: 単相3線式 (+2,000円)
 3: 三相3線式 (+5,000円)
 4: 三相4線式 (+12,000円)

入力信号

- 1: AC110V 5A (単相3線の場合は110V/220V)
 2: AC110V 1A
 3: AC220V 1A
 4: AC220V 5A
 5: AC380V/√3 1A
 6: AC380V/√3 5A
 7: AC190V/√3 1A
 8: AC190V/√3 5A

出力信号

- [単極性] [両極性]
 A: 4~20mA G: 4~12~20mA
 B: 0~1mA H: -1~0~1mA
 C: 1~5V I: 1~3~5V
 D: 0~5V J: -5~0~5V
 E: 0~10V K: -10~0~10V
 Z: 指定レンジ

パルス出力

- 1: 100% (定格) 入力時 2.777Hz
 2: 指定のパルス出力 (5Hz以下) (+20,000円)

ご注文方法(例)

- ・ 形 式: TWH-31A2
- ・ VT比: 6600/110V, CT比: 200/5A
- ・ パルスレート: 1kWh/p
- ・ 入力レンジ: 0~1kW

入力仕様

入力 (AC)	標準	製作可能 入力範囲
	レンジ	
AC110V 5A	1000W	±800~±1200W
AC110V 1A	200W	±160~±240W
AC220V 1A	400W	±320~±480W
AC220V 5A	2000W	±1600~±2400W
AC380V/√3 1A	700W	±560~±840W
AC380V/√3 5A	3500W	±2800~±4200W
AC190V/√3 1A	350W	±280~±420W
AC190V/√3 5A	1750W	±1400~±2100W

出力仕様

◆アナログ出力

出力レンジ	負荷抵抗
4~20mA -1~+1mA/0~1mA	0~600Ω 0~10kΩ
1~5V -5~+5V/0~5V -10~+10V/0~10V	1kΩ以上

◆パルス出力仕様

パルス出力

- 出力方式: オープンコレクタ
 パルス幅: 約0.5s以下 (ON時)
 吸入電流: DC5~30mA以下
 ON電圧: DC1.2V以下
 印加電圧: DC143V以下

パルス出力の計算方法

- ①100% (定格) 入力レンジ 2.777Hzのご指定の場合
 EX. 入力AC110V、5Aで定格電力1kWの場合
 $(2.777 [\text{Hz}] \times 3600 [\text{s}]) / 1 [\text{kW}] = 10000 [\text{p/kWh}]$

②パルス出力指定の場合

指定項目は、定格電力入力時の出力周波数です

$$\text{出力周波数} [\text{Hz}] = \frac{\text{入力レンジ} [\text{kW}] \times \text{VT比} \times \text{CT比}}{\text{パルスレート} [\text{kWh/P}] \times 3600}$$

例) VT比: 220/110V, CT比: 100/5A

入力レンジ: 1kW、パルスレート 1kWh/Pの時

$$\begin{aligned} \text{出力周波数} [\text{Hz}] &= \frac{1 [\text{kW}] \times 2 \times 20}{1 [\text{kWh/P}] \times 3600} \\ &= 0.0111 [\text{Hz}] \end{aligned}$$

※0.0111 [Hz] をご指定いただけます

設置仕様

消費電力

- 電圧測定側 4.5VA以下 (P1-P2間 AC110Vにて)
 電圧測定側 0.3VA以下 (P3-P2間 AC110Vにて)
 電流測定側 0.3VA以下 (各相共)

連続過負荷: 定格入力値の1.2倍

瞬時過負荷:

- 定格入力電流の10倍 (16秒)
 定格入力電流の20倍 (4秒)
 定格入力電流の40倍 (1秒)

補助電源: 電圧端子 P1-P2間に内部接続しています

寸 法: W56×H100×D128

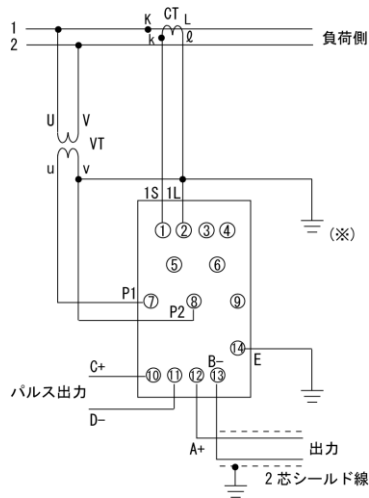
質 量: 約300g

性 能

- 許容差: ±0.5% (出カスパンに対して)
 出力リプル: 1%p-p (直流出カスパンに対して)
 応答時間: 1秒以内 (90%ステップ入力応答)

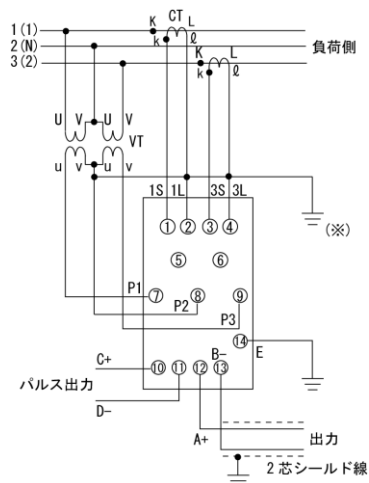
接続図

単相2線式



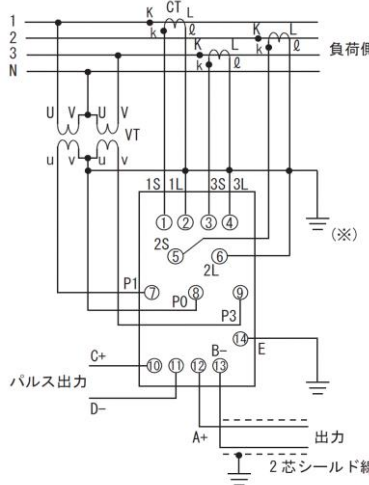
(※)一次側が高圧の場合は必ず接地して下さい

単相3線式／三相3線式



(※)一次側が高圧の場合は必ず接地して下さい

三相4線式



(※)一次側が高圧の場合は必ず接地して下さい

外形図 (単位: mm)

「共通仕様 外形図 図B(2ページ)」をご参照下さい。

パルス出力形電力量センサ TWP



クランプCT使用、補助電源接続不要

形 式

TWP-□□□-□

(基本価格 22,000円)

種 類

- 0 : 単相2線式
- 1 : 単相3線式
- 3 : 三相3線式

定格電圧

- 1 : AC110V (単相3線の時AC100V/200V)
- 2 : AC220V

定格電流

- 0 : 専用クランプCT取付の場合 (※)
- 1 : AC1A
- 5 : AC5A

(※) 専用クランプCTは別途手配して下さい。

- 例)
- 5~60A用 : CTL-10-CLS (4,000円/個)
 - 50~120A用 : CTL-16-CLS (8,000円/個)
 - 100A~300A用 : CTL-24-CLS (12,000円/個)
 - 400A~500A用 : CTL-36-CLS (15,000円/個)

特殊品

無記号 : 標準品

- X3 : CT一次 ~8,000A (大電流タイプ)
 - X4 : 50000pulse/kWh (低圧用)
 - X5 : 50000pulse/kWh (高圧用、VT比440V、6600V)
 - X8 : 50000pulse/kWh (フォトモスリレー、コネクタ出力)
- 注) 特殊品X8は入力電圧110V、専用クランプCT(5A)のみ対応となります。

ご注文方法(例)

- ・形 式 : TWP-320
- ・専用クランプCT付の場合、一次側電流値を指示して下さい。
CTL-10-CLS 50A

機器仕様

接 続 : M4ネジ端子、パルス出力は前面差し込み式
端子台接続乗率設定 : ケース側面のロータリスイッチで設定
一次側定格電流とパルスレート設定定格電流設定 : 5, 10, 15, 20, 30, 50, 60, 75, 100, 150, 200,
250, 300, 400, 500, 600A

パルスレート : 1, 10, 100, 1k, 10k, 100k, 2k, 5k, 20k, 50k Wh/p

停電時の内部カウント値 : 保持

絶 縁 : 電圧入力には内部VTにより絶縁、クランプCT電流
入力の場合は内部回路と非絶縁

入力仕様

消費電力

- ・電圧入力(P1-P2間) : 3VA以下
- ・電圧入力(P2-P3間) : 0.3VA以下
- ・電流入力 : 0.3VA以下(各相共)

連続過負荷 : 定格入力値の120%(2時間)

瞬時過負荷 :

- ・定格電圧の1.5倍で定格電流(10秒間の過負荷を10秒間隔で10回)
- ・定格電圧で定格電流の2倍(10秒間の過負荷を10秒間隔で10回)
- ・定格電圧で定格電流の10倍(3秒間の過負荷を5分間隔で5回)

出力仕様

・出力方式 : オープンコレクタ

・パルス幅 : パルス出力周期が1S以上の時、約0.5s
(ON時間)

- ・吸入電流 : DC5~30mA以下
- ・カットオフ電流 : DC100 μ A以下
- ・ON電圧 : DC1.2V以下
- ・印加電圧 : DC143V以下

特殊品 (TWP-310-X8)

- ・出力方式 : フォトモスリレー
- ・パルス幅 : 36ms (ON時間)
- ・吸入電流 : AC120mA以下
- ・印加電圧 : AC125V以下

出力コネクタの接続 (TWP-310-X8)

- ・出力コネクタはRJ-45です。
- ・出力コネクタへの電流は、10mA程度になるよう制限抵抗Rを取り付けてください。

出力ケーブルの提供は可能です。別途相談下さい。

設置仕様

寸 法 : W25×H100×D128

質 量 : 約250g

性 能

許容限度 : JIS C-1216を参考

負荷電流 (%)	力率	許容限度 (%)
5~120	1	±2.0
10~120	0.5(遅れ)	±2.5

TWP

電流設定

Xなし(標準品)、X4(低圧用)

S W 番号	一 次 電 流	S W 番号	一 次 電 流	S W 番号	一 次 電 流	S W 番号	一 次 電 流
0	5	4	30	8	100	C	300
1	10	5	50	9	150	D	400
2	15	6	60	A	200	E	500
3	20	7	70	B	250	F	600

X3(大電流タイプ)

S W 番号	一 次 電 流	S W 番号	一 次 電 流	S W 番号	一 次 電 流	S W 番号	一 次 電 流
0	5	4	1200	8	3000	C	6000
1	750	5	1500	9	4000	D	7500
2	800	6	2000	A	4500	E	8000
3	1000	7	2500	B	5000	F	

X5(高圧用、VT比440V、6600V)

S W 番号	一 次 電 流	S W 番号	一 次 電 流	S W 番号	一 次 電 流	S W 番号	一 次 電 流
0	※1	4	30	8	100	C	300
1	10	5	50	9	150	D	400
2	15	6	60	A	200	E	500
3	20	7	75	B	250	F	600

X8(フォトモリレー、コネクタ出力)

電流設定表なし

※1: 下記パルスレートの設定で0~4を選択(440Vの場合)すると**750A**
5~9を選択(6600Vの場合)すると**5A**レンジに切り替わります(X5)。

パルスレート設定

Xなし(標準品)、X3(大電流タイプ)

SW番号	パルスレート Wh/P	SW番号	パルスレート Wh/P
0	1	5	100k
1	10	6	2k
2	100	7	5k
3	1k	8	20k
4	10k	9	50k

X4(低圧用)

SW番号	パルスレート Wh/P	SW番号	パルスレート Wh/P
0	1	5	※2
1	10	6	2k
2	100	7	5k
3	1k	8	20k
4	10k	9	50k

※2: 50000p/kWh
(固有定格電力にて)

X5(高圧用、VT比440V、6600V)

SW番号	440Vで設定 パルスレート Wh/P	SW番号	6600Vで設定 パルスレート Wh/P
0	1	5	※3
1	10	6	10
2	100	7	100
3	1k	8	1k
4	10k	9	10k

※3: 50000p/kWh
(固有定格電力にて)

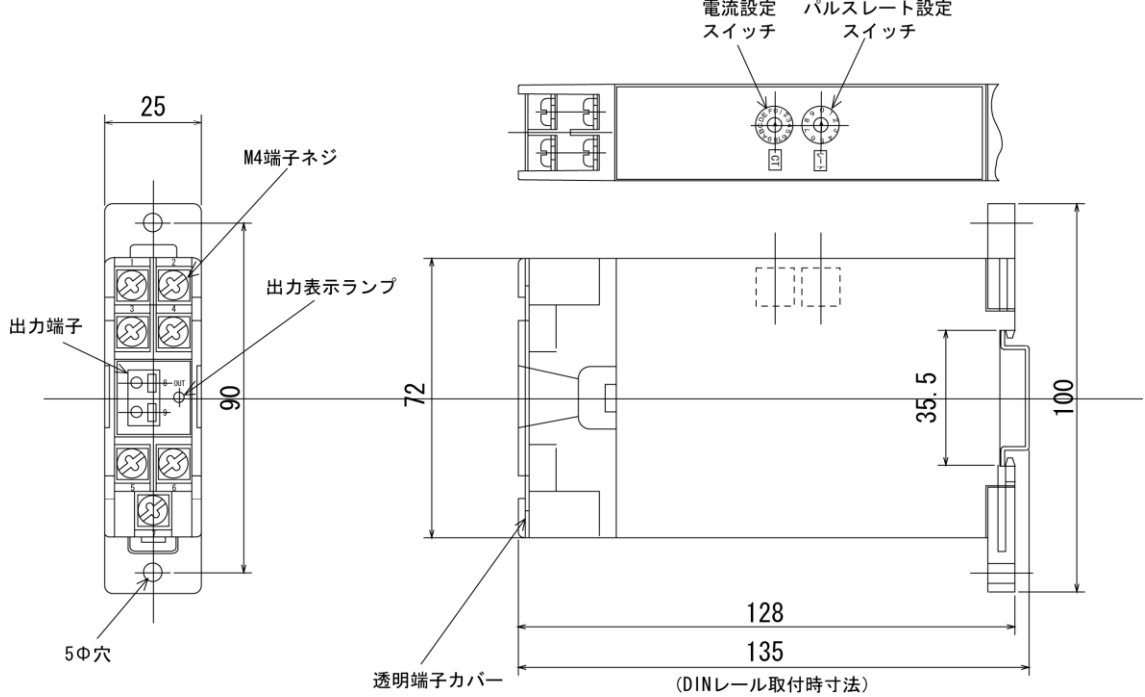
X8(フォトモリレー、コネクタ出力)

パルスレート設定表なし

TWP

外形図 (単位: mm)

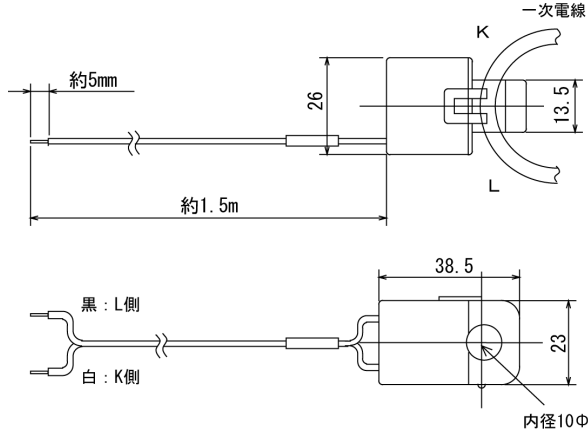
本体外形図



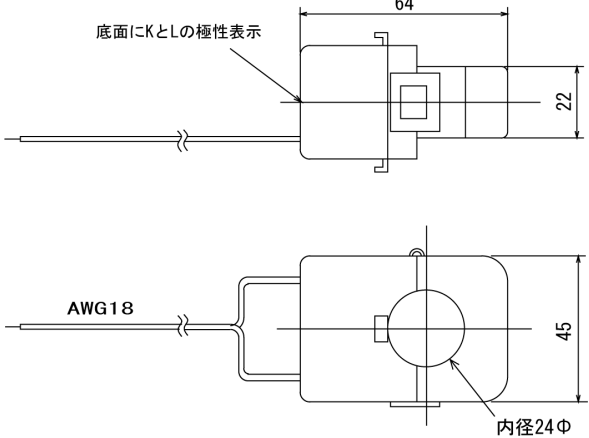
TWP

CT外形図

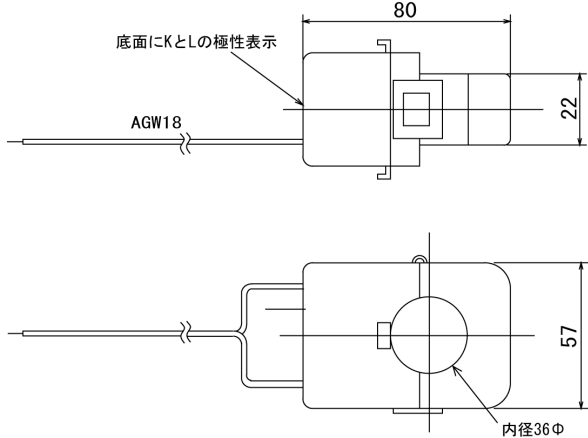
CTL-10-CLS (5~60A用) リード線長さ1.5m



CTL-24-CLS (100~300A用) リード線長さ1.5m

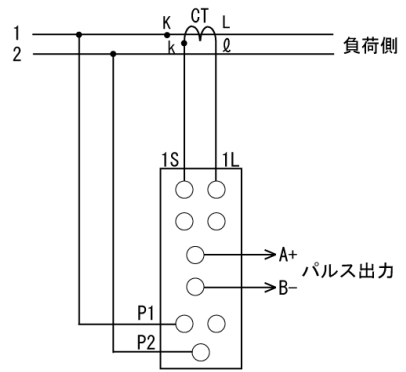


CTL-36-CLS (400~500A用) リード線長さ1.5m

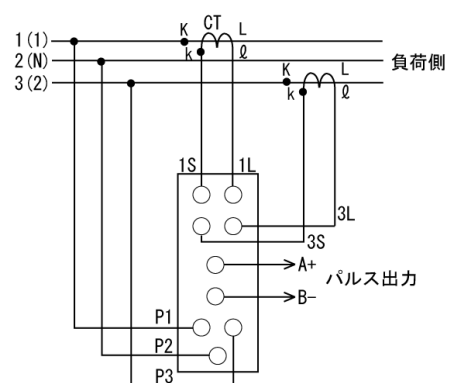


接続図

単相2線式



単相3線式または三相3線式



無効電力トランスデューサ(三相3線) TWV-3



省スペース形

形式

TWV-3 □ □ □

(基本価格 54,000円)

種類

3 : 三相3線式

入力信号

- 1 : AC110V 5A
- 2 : AC110V 1A
- 3 : AC220V 1A
- 4 : AC220V 5A
- 5 : AC110V 5A (0.1~0.5kvar未満)
- A : AC110V 5A -0.5kvar~0~0.5kvar

出力信号

- [両極性] A : 4~12~20mA
- [単極性] G : 4~20mA
- B : -1~0~+1mA
- H : 0~1mA
- C : 1~3~5V
- I : 1~5V
- D : -5~0~+5V
- J : 0~5V
- E : -10~0~+10V
- K : 0~10V
- Z : 指定レンジ

補助電源

- 1 : AC85~264V/DC85~143V
- 2 : DC20~30V
- 3 : DC40~60V
- 4 : DC170~286V

ご注文方法(例)

- ・形式 : TWV-31A1
- ・入力レンジ : -1~0~+1kvar or 0~+1kvar

入力仕様

入力 (AC)	標準レンジ	製作可能入力範囲 (Po)	概略消費VA	
			電圧回路	電流回路
AC110V 5A	1000var	±500~±1200var	0.3	0.3
AC110V 1A	200var	±100~±240var	0.3	0.3
AC220V 1A	400var	±200~±480var	0.6	0.3
AC220V 5A	2000var	±1000~±2400var	0.6	0.3

製作可能な目盛範囲

計算式 : $P \text{ (kvar)} = P_o \times \text{CT比} \times \text{VT比}$
 P : 無効電力トランスデューサ入力レンジ
 P_o : 製作可能入力範囲

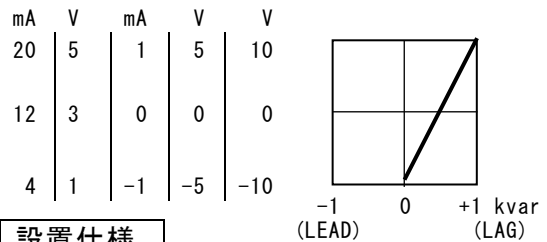
計算例 : CT比 50/5A VT比 440/110Vの場合
 $P = P_o \times \text{CT比} \times \text{VT比}$
 $= (\pm 500 \sim \pm 1200) \times (50/5) \times (440/110)$
 $= \pm 20 \text{ kvar} \sim \pm 48 \text{ kvar}$

目盛の選択 : 上記入力範囲より入力レンジをご指定下さい

出力仕様

出力レンジ	許容負荷抵抗
DC4~20mA	0~600Ω
DC0~1mA	0~10kΩ
DC0~10V	1kΩ 以上
DC1~5V	
DC0~5V	

入出力の関係(例)



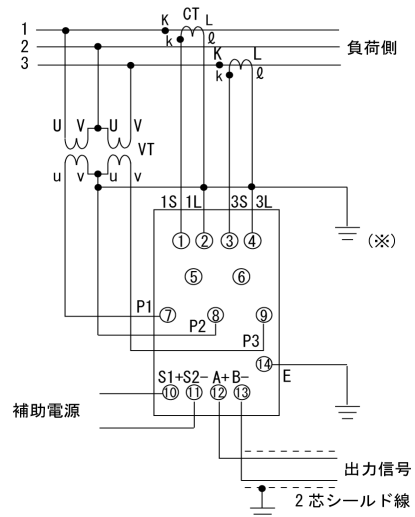
設置仕様

補助電源 : フリー電源の場合 3VA以下 DC24/48V 3W以下
 寸法 : W56×H100×D128
 質量 : 約300g

性能

許容差 : ±0.5% (出力スパンに対して)
 応答時間 : 0.5秒 (90%ステップ入力応答)

接続図



(※)一次側が高圧の場合は必ず接地して下さい

外形図 (単位 : mm)

「共通仕様 外形図 図B(2ページ)」をご参照下さい。

無効電力トランスデューサ(三相4線) TWV-4



省スペース形

形式

TWV-4 □ □ □

(基本価格 67,000円)

種類

4: 三相4線式

入力信号

- 1: AC110V/√3 5A
- 2: AC110V/√3 1A
- 3: AC220V/√3 1A
- 4: AC220V/√3 5A
- A: AC110V 5A -0.5kvar~0~0.5kvar

出力信号

[両極性]

[単極性]

- A: 4~12~20mA
- B: -1~0~+1mA
- C: 1~3~5V
- D: -5~0~+5V
- E: -10~0~+10V
- G: 4~20mA
- H: 0~1mA
- I: 1~5V
- J: 0~5V
- K: 0~10V
- Z: 指定レンジ

補助電源

- 1: AC85~264V/DC85~143V
- 2: DC20~30V
- 3: DC40~60V
- 4: DC170~286V

ご注文方法(例)

- ・形式: TWV-41A1
- ・入力レンジ: -1~0~+1kvar

入力仕様

入力 (AC)	標準レンジ	製作可能入力範囲	概略消費VA	
			電圧回路	電流回路
AC110/√3V 5A	1000var	±500~±1200var	0.3	0.3
AC110/√3V 1A	200var	±100~±240var	0.3	0.3
AC220/√3V 1A	400var	±200~±480var	0.6	0.3
AC220/√3V 5A	2000var	±1000~±2400var	0.6	0.3

製作可能な目盛範囲

計算式: $P(kvar) = P_o \times CT比 \times VT比$

P: 無効電力トランスデューサ入力レンジ

P_o: 製作可能入力範囲

計算例: CT比 50/5A VT比 440/110Vの場合

$P = P_o \times CT比 \times VT比$

$= (\pm 500 \sim \pm 1200) \times (50/5) \times (440/110)$

$= \pm 20kvar \sim \pm 48kvar$

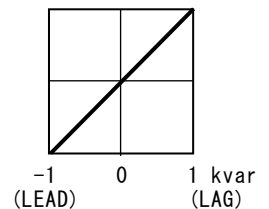
目盛の選択: 上記入力範囲より入力レンジをご指定下さい

出力仕様

出力レンジ	許容負荷抵抗
4~20mA	0~600Ω
-1~1mA/0~1mA	0~10KΩ
1~5V	1kΩ以上
-5~+5V/0~5V	
-10~+10V/0~10V	

入出力の関係(例)

mA	V	mA	V	V
20	5	1	5	10
12	3	0	0	0
4	1	-1	-5	-10



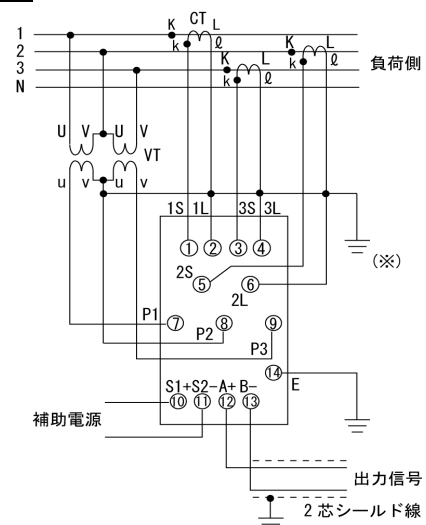
設置仕様

補助電源: フリー電源の場合 3VA以下 DC24/48V 3W以下
 寸法: W56×H100×D128
 質量: 約300g

性能

許容差: ±0.5% (出力スパンに対して)
 応答時間: 0.5秒 (90%ステップ入力応答)

接続図



(※)一次側が高圧の場合は必ず接地して下さい

外形図 (単位: mm)

「共通仕様 外形図 図B(2ページ)」をご参照下さい。

TP-0

HAKARU PLUS CORPORATION

位相角トランスデューサ(单相2線) TP-0



省スペース形

形式

TP-0 □ □ □ □

(基本価格 45,000円)

種類

0 : 单相2線式

入力信号

[50Hz]

[60Hz]

- | | |
|---------------|---------------|
| 1 : AC110V 5A | 5 : AC110V 5A |
| 2 : AC110V 1A | 6 : AC110V 1A |
| 3 : AC220V 1A | 7 : AC220V 1A |
| 4 : AC220V 5A | 8 : AC220V 5A |

出力信号

- A : 4~12~20mA
 B : -1~0~+1mA
 C : 1~3~5V
 D : -5~0~+5V
 E : -10~0~+10V
 Z : 指定レンジ

測定レンジ

- 1 : LEAD 60° ~0° ~LAG 60°
 2 : LEAD 90° ~0° ~LAG 90°

補助電源

- 1 : AC85~264V/DC85~143V
 2 : DC20~30V
 3 : DC40~60V
 4 : DC170~286V

ご注文方法(例)

・形式 : TP-01A11

入力仕様

入力信号	消費VA	
	電圧回路	電流回路
110V 5A	0.3	0.3
110V 1A	0.3	0.3
220V 1A	0.6	0.3
220V 5A	0.6	0.3

定格周波数 : 50Hzまたは60Hz (ご注文時にご指定下さい)

出力仕様

出力レンジ	負荷抵抗
4~20mA	0~600Ω
-1~+1mA	0~10kΩ
1~5V	1kΩ以上
-5~+5V	
-10~+10V	

設置仕様

補助電源 : フリー電源の場合 4VA以下 DC24/48V 4W以下

寸法 : W56×H100×D128

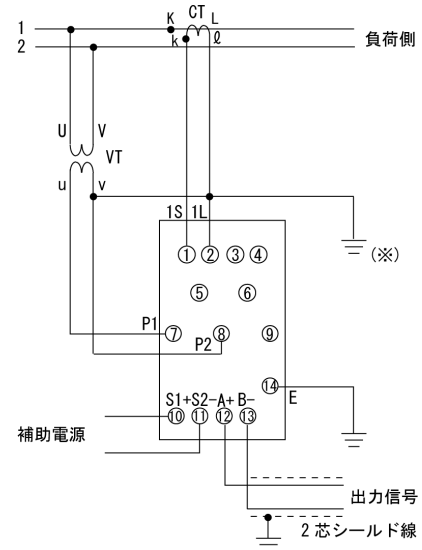
質量 : 約300g

性能

許容差 : ±3% (出カスパンに対して)

応答時間 : 1秒 (90%ステップ入力応答)

接続図



(※)一次側が高圧の場合は必ず接地して下さい

外形図 (単位 : mm)

「共通仕様 外形図 図B(2ページ)」をご参照下さい。



位相角トランスデューサ(三相3線) TP-3

省スペース形

形 式

TP-3 □ □ □

(基本価格 50,000円)

種 類

3 : 三相3線式

入力信号

[50Hz]

[60Hz]

- 1 : AC110V 5A 5 : AC110V 5A
- 2 : AC110V 1A 6 : AC110V 1A
- 3 : AC220V 1A 7 : AC220V 1A
- 4 : AC220V 5A 8 : AC220V 5A

出力信号

- A : 4~12~20mA
- B : -1~0~+1mA
- C : 1~3~5V
- D : -5~0~+5V
- E : -10~0~+10V
- Z : 指定レンジ

測定レンジ

- 1 : LEAD 60° ~0° ~LAG 60°
- 2 : LEAD 90° ~0° ~LAG 90°

補助電源

- 1 : AC85~264V/DC85~143V
- 2 : DC20~30V
- 3 : DC40~60V
- 4 : DC170~286V

ご注文方法(例)

・ 形 式 : TP-31A11

入力仕様

入力信号	消費VA/相	
	電圧回路	電流回路
110V 5A	0.3	0.3
110V 1A	0.3	0.3
220V 1A	0.6	0.3
220V 5A	0.6	0.3

定格周波数 : 50Hzまたは60Hz (ご注文時にご指定下さい)

出力仕様

出力レンジ	負荷抵抗
4~20mA	0~600Ω
-1~+1mA	0~10kΩ
1~5V	1KΩ以上
-5~+5V	
-10~+10V	

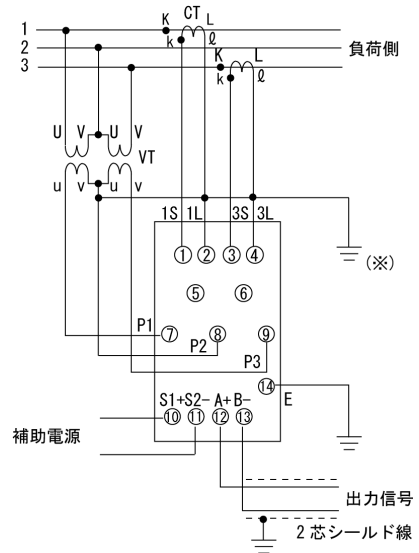
設置仕様

補助電源 : フリー電源の場合 4VA以下 DC24/48V 4W以下
 寸 法 : W56×H100×D128
 質 量 : 約300g

性 能

許容差 : ±3% (出カスパンに対して)
 応答時間 : 1秒 (90%ステップ入力応答)

接続図



(※)一次側が高圧の場合は必ず接地して下さい

外形図 (単位 : mm)

「共通仕様 外形図 図B(2ページ)」をご参照下さい。



位相角トランスデューサ(三相4線) TP-4

省スペース形

形式

TP-4 □ □ □ □

(基本価格 65,000円)

種類

4 : 三相4線式

入力信号

[50Hz]

[60Hz]

- 1 : AC110V 5A 5 : AC110V 5A
- 2 : AC110V 1A 6 : AC110V 1A
- 3 : AC220V 1A 7 : AC220V 1A
- 4 : AC220V 5A 8 : AC220V 5A

出力信号

- A : 4~12~20mA
- B : -1~0~+1mA
- C : 1~3~5V
- D : -5~0~+5V
- E : -10~0~+10V
- Z : 指定レンジ

測定レンジ

- 1 : LEAD 60° ~0° ~LAG 60°
- 2 : LEAD 90° ~0° ~LAG 90°

補助電源

- 1 : AC85~264V/DC85~143V
- 2 : DC20~30V
- 3 : DC40~60V
- 4 : DC170~286V

ご注文方法(例)

・形式 : TP-41A11

入力仕様

入力信号	消費VA/相	
	電圧回路	電流回路
110V 5A	0.3	0.3
110V 1A	0.3	0.3
220V 1A	0.6	0.3
220V 5A	0.6	0.3

定格周波数 : 50Hzまたは60Hz (ご注文時にご指定下さい)

出力仕様

出力レンジ	負荷抵抗
4~20mA	0~600Ω
-1~+1mA	0~10kΩ
1~5V	1kΩ以上
-5~+5V	
-10~+10V	

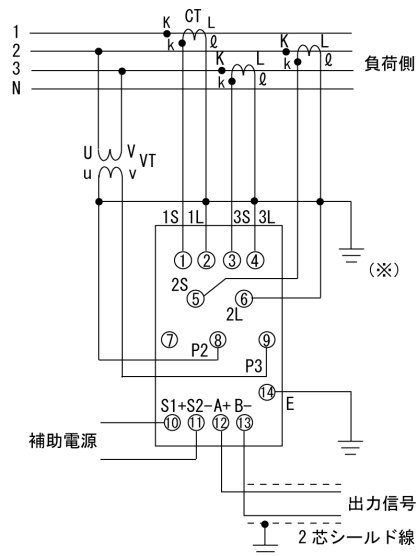
設置仕様

補助電源 : フリー電源の場合 4VA以下 DC24/48V 4W以下
寸法 : W56×H100×D128
質量 : 約300g

性能

許容差 : ±3% (出カスパンに対して)
応答時間 : 1秒 (90%ステップ入力応答)

接続図



(※)一次側が高圧の場合は必ず接地して下さい

外形図 (単位 : mm)

「共通仕様 外形図 図B(2ページ)」をご参照下さい。

TSP-0

HAKARU PLUS CORPORATION

力率トランスデューサ(单相2線) TSP-0



省スペース形

形式

T S P - 0 □ □ □ □

(基本価格 60,000円)

種類

0 : 单相2線式

入力信号

[50Hz]

[60Hz]

- | | |
|---------------|---------------|
| 1 : AC110V 5A | 5 : AC110V 5A |
| 2 : AC110V 1A | 6 : AC110V 1A |
| 3 : AC220V 1A | 7 : AC220V 1A |
| 4 : AC220V 5A | 8 : AC220V 5A |

出力信号

- A : 4~12~20mA
 B : -1~0~+1mA
 C : 1~3~5V
 D : -5~0~+5V
 E : -10~0~+10V
 Z : 指定レンジ

測定レンジ

- 1 : LEAD 0.5~1~LAG 0.5
 2 : LEAD 0~1~LAG 0

補助電源

- 1 : AC85~264V/DC85~143V
 2 : DC20~30V
 3 : DC40~60V
 4 : DC170~286V

ご注文方法(例)

・形式 : TSP-01A11

入力仕様

入力信号	消費VA	
	電圧回路	電流回路
110V 5A	0.3	0.3
110V 1A	0.3	0.3
220V 1A	0.6	0.3
220V 5A	0.6	0.3

定格周波数 : 50Hzまたは60Hz (ご注文時にご指定下さい)

出力仕様

出力レンジ	負荷抵抗
4~20mA	0~600Ω
-1~+1mA	0~10kΩ
1~5V	1kΩ以上
-5~+5V	
-10~+10V	

設置仕様

補助電源 : フリー電源の場合 4VA以下 DC24/48V 4W以下

寸法 : W56×H100×D128

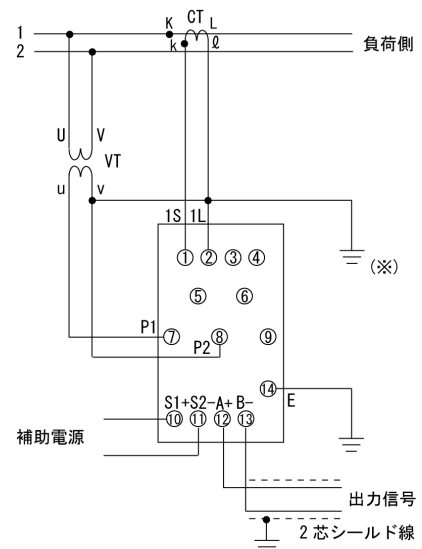
質量 : 約300g

性能

許容差 : ±3% (出カスパンに対して)

応答時間 : 1秒 (90%ステップ入力応答)

接続図



(※)一次側が高圧の場合は必ず接地して下さい

外形図 (単位 : mm)

「共通仕様 外形図 図B(2ページ)」をご参照下さい。

TSP-3

HAKARU PLUS CORPORATION

力率トランスデューサ(三相3線) TSP-3



省スペース形

形式

TSP-3 □ □ □ □

(基本価格 65,000円)

種類

3 : 三相3線式

入力信号

[50Hz]

[60Hz]

- | | |
|---------------|---------------|
| 1 : AC110V 5A | 5 : AC110V 5A |
| 2 : AC110V 1A | 6 : AC110V 1A |
| 3 : AC220V 1A | 7 : AC220V 1A |
| 4 : AC220V 5A | 8 : AC220V 5A |

出力信号

- A : 4~12~20mA
 B : -1~0~+1mA
 C : 1~3~5V
 D : -5~0~+5V
 E : -10~0~+10V
 Z : 指定レンジ

測定レンジ

- 1 : LEAD 0.5~1~LAG 0.5
 2 : LEAD 0~1~LAG 0

補助電源

- 1 : AC85~264V/DC85~143V
 2 : DC20~30V
 3 : DC40~60V
 4 : DC170~286V

ご注文方法(例)

・形式 : TSP-31A11

入力仕様

入力信号	消費VA/相	
	電圧回路	電流回路
110V 5A	0.3	0.3
110V 1A	0.3	0.3
220V 1A	0.6	0.3
220V 5A	0.6	0.3

定格周波数 : 50Hzまたは60Hz (ご注文時にご指定下さい)

出力仕様

出力レンジ	負荷抵抗
4~20mA	0~600Ω
-1~+1mA	0~10kΩ
1~5V	1kΩ以上
-5~+5V	
-10~+10V	

設置仕様

補助電源 : フリー電源の場合 4VA以下 DC24/48V 4W以下

寸法 : W56×H100×D128

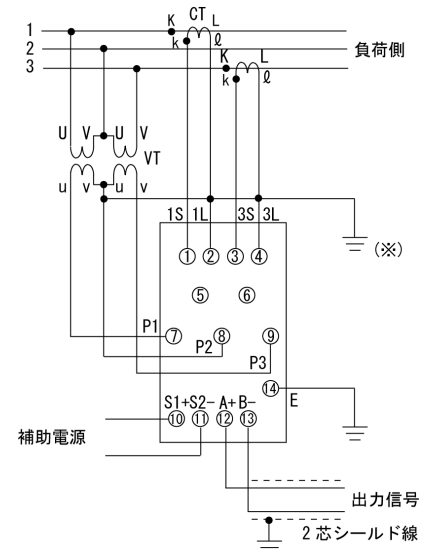
質量 : 約300g

性能

許容差 : ±3% (出カスパンに対して)

応答時間 : 1秒 (90%ステップ入力応答)

接続図



(※)一次側が高圧の場合は必ず接地して下さい

外形図 (単位 : mm)

「共通仕様 外形図 図B(2ページ)」をご参照下さい。



力率トランスデューサ(三相4線) TSP-4

省スペース形

形式

TSP-4 □ □ □ □

(基本価格 95,000円)

種類

4 : 三相4線式

入力信号

[50Hz]

[60Hz]

- | | |
|---------------|---------------|
| 1 : AC110V 5A | 5 : AC110V 5A |
| 2 : AC110V 1A | 6 : AC110V 1A |
| 3 : AC220V 1A | 7 : AC220V 1A |
| 4 : AC220V 5A | 8 : AC220V 5A |

出力信号

- A : 4~12~20mA
- B : -1~0~+1mA
- C : 1~3~5V
- D : -5~0~+5V
- E : -10~0~+10V
- Z : 指定レンジ

測定レンジ

- 1 : LEAD 0.5~1~LAG 0.5
- 2 : LEAD 0~1~LAG 0

補助電源

- 1 : AC85~264V/DC85~143V
- 2 : DC20~30V
- 3 : DC40~60V
- 4 : DC170~286V

ご注文方法(例)

・形式 : TSP-41A11

入力仕様

入力信号	消費VA/相	
	電圧回路	電流回路
110V 5A	0.3	0.3
110V 1A	0.3	0.3
220V 1A	0.6	0.3
220V 5A	0.6	0.3

定格周波数 : 50Hzまたは60Hz (ご注文時にご指定下さい)

出力仕様

出力レンジ	負荷抵抗
4~20mA	0~600Ω
-1~+1mA	0~10kΩ
1~5V	1kΩ以上
-5~+5V	
-10~+10V	

設置仕様

補助電源 : フリー電源の場合 4VA以下 DC24/48V 4W以下

寸法 : W56×H100×D128

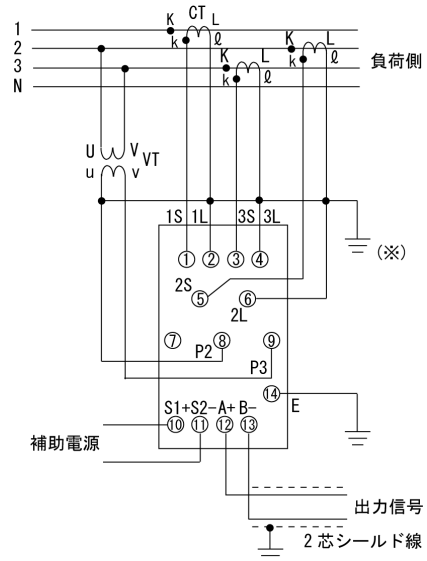
質量 : 約300g

性能

許容差 : ±3% (出カスパンに対して)

応答時間 : 1秒 (90%ステップ入力応答)

接続図



(※)一次側が高圧の場合は必ず接地して下さい

外形図 (単位 : mm)

「共通仕様 外形図 図B(2ページ)」をご参照下さい。

TF

HAKARU PLUS CORPORATION

周波数トランスデューサ TF



省スペース形

形式

TF-□□□

(基本価格 34,000円)

入力電圧

- 1: AC110V/AC220V共用
- 2: その他

入力信号

- 1: 45~65Hz 50/60Hz共用
- 2: 45~55Hz 50Hz用
- 3: 55~65Hz 60Hz用

出力信号

- A: 4~20mA
- B: 0~1mA
- C: 1~5V
- D: 0~5V
- E: 0~10V
- Z: 指定レンジ

補助電源

- 1: AC85~264V/DC85~143V
- 2: DC20~30V
- 3: DC40~60V
- 4: DC170~286V

ご注文方法(例)

・形式: TF-13A1

入力仕様

消費電力: 0.3VA以下

出力仕様

出力レンジ	負荷抵抗
4~20mA	0~600Ω
0~1mA	0~10kΩ
1~5V	1kΩ以上
0~5V	
0~10V	

設置仕様

補助電源: フリー電源の場合 4VA以下 DC24/48V 4W以下

寸法: W56×H100×D128

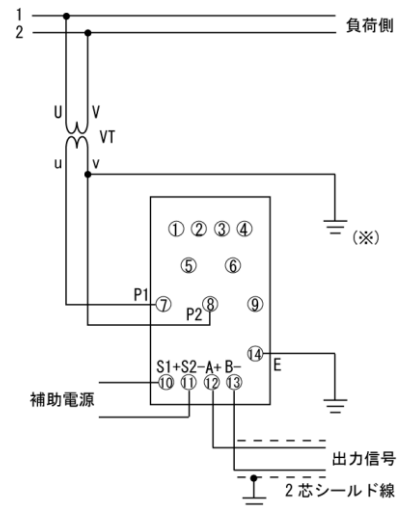
質量: 約300g

性能

許容差: ±0.5% (出力スパンに対して)

応答時間: 1秒 (90%ステップ入力応答)

接続図



(※)一次側が高圧の場合は必ず接地して下さい

外形図 (単位: mm)

「共通仕様 外形図 図B(2ページ)」をご参照下さい。

電力用マルチトランスデューサ TM2



省スペース形

形式

TM2-□□□-□

(基本価格 150,000円)

出力仕様 1

- 1: 4~20mA
- 4: 0~1mA
- 5: 0~10V
- 6: 1~5V
- 7: 0~5V

出力仕様 2

- 3: パルス出力 2点

通信仕様

- 2: RS-485 (Modbus、+Net設定値切替)

補助電源

- 1: AC85~264V/DC85~143V
- 4: DC170~286V
- 5: DC20~60V

機器仕様

参考規格: IEC60688:2012、IEC62053-21:2003、IEC62053-23:2003

端子ネジ: 入力・補助電源用M4、出力用M3

ケース: 黒色ABS樹脂 難燃性V0

端子台: 黒色PTB樹脂 難燃性V0 ガラス入り

端子カバー: 透明ポリカーボネード 難燃性V0

絶縁抵抗試験: 50MΩ以上/DC500V

電気回路一括とアース端子間

補助電源端子一括と他回路一括

電流入力端子一括と他回路一括

電圧入力端子一括と他回路一括

アナログ出力端子一括と他回路一括

RS-485端子一括と他回路一括

接点状態入力端子一括と他回路一括

パルス出力端子一括と他回路一括

耐電圧: AC2210V/5秒間

電気回路一括とアース端子間

補助電源端子一括と他回路一括

電流入力端子一括と他回路一括

電圧入力端子一括と他回路一括

アナログ出力端子一括と他回路一括

RS-485端子一括と他回路一括

接点状態入力端子一括と他回路一括

パルス出力端子一括と他回路一括

雷インパルス: 電圧波形: 1.2/50μs 全波電圧±6kV 3回印加

電気回路一括とアース端子間

入力端子一括と出力端子間

ノイズ耐量:

- ・パルスノイズ: ±1500V/100ns, 1μs

- ・補助電源(コモンモード/ノーマルモード)
- ・電圧、電流(コモンモード)
- ・出力回路(コモンモード 間接)

電波ノイズ

装置より30cm離して電波150MHz、400MHz、900MHz帯5W断続放射

減衰振動ノイズ

1~1.5MHz、2.5kVピーク電圧、30秒間印加

衝撃: IEC60068-2-27

ピーク加速度: 490m/s²

パルスの波形: 正弦半波

衝撃の回数: 相互に直角な3軸方向に、正逆方向各3回(計18回)

パルスの作用時間: 11ms

計器は、衝撃の3軸方向のうちの1方向が可動素子の回転軸と平衡になるように取り付ける。

振動: IEC60068-2-6

掃引振動数範囲: 10Hz~55Hz~10Hz

変位振幅: 0.15mm

掃引回数: 10回

掃引速度: 1オクターブ/分

振動の方向は、相互に直角な3軸方向とする。

入力仕様

入力回路(設定切替)

単相2線(1VT・1CT)

単相3線(2VT・2CT、2VT・3CT)

三相3線(2VT・2CT、2VT・3CT)

三相4線(3VT・3CT)

定格電圧(設定切替)

AC110V: 0.2VA以下/各相

AC220V: 0.3VA以下/各相

AC440V: 0.4VA以下/各相

過電圧強度: 定格電圧の2倍(10秒)

定格電流(設定切替)

AC5A: 0.3VA以下/各相

AC1A: 0.3VA以下/各相

過電流強度: 定格電流の40倍(1秒)、20倍(4秒)、10倍(16秒)

連続過負荷: 定格入力電流および電圧の1.2倍

接点状態入力

入力点数: 1点

入力定格: 補助電源と同じ。最大入力電流は3mA以下

最低ON時間は300ミリ秒

TM2

計測仕様

電流 (固有誤差 : ±0.2%)

AC5A、AC1A

線間電圧 (固有誤差 : ±0.2%)

AC150V、AC300V、AC600V

相電圧 (三相4線のみ) (固有誤差 : ±0.2%)

AC150/√3V、AC300/√3V、AC600/√3V

電力 (固有誤差 : ±0.3%)

0.5kW、1kW、2kW、±0.5kW、±1kW、±2kW (単相2線の場合)

1kW、2kW、4kW、±1kW、±2kW、±4kW

無効電力 (固有誤差 : ±0.3%)

0.5kvar、1kvar、2kvar、±0.5kvar、±1kvar、±2kvar (単相2線の場合)

1kvar、2kvar、4kvar、±1kvar、±2kvar、±4kvar

皮相電力 (参考値)

0.5kVA、1kVA、2kVA、±0.5kVA、±1kVA、±2kVA (単相2線の場合)

1kVA、2kVA、4kVA、±1kVA、±2kVA、±4kVA

力率 (固有誤差 : ±1.0%)

Lag50~100~Lead50%

Lag0~100~Lead0%

周波数 (固有誤差 : ±0.2%)

45~65Hz

45~55Hz

55~65Hz

デマンド電流 (固有誤差 : ±0.5%)

AC5A、AC1A

デマンド電力 (固有誤差 : ±0.5%)

0.5kW、1kW、2kW (単相2線の場合)

1kW、2kW、4kW

高調波電流総合歪率 (固有誤差 : ±1.0%)

100%

高調波電圧総合歪率 (固有誤差 : ±1.0%)

100%

電力量 (クラス0.5)

無効電力量 (クラス2.0)

出力仕様

アナログ出力 10点 (型式指定 マイナス側共通)

DC4~20mA (負荷抵抗 : 600Ω以下)

DC0~1mA (負荷抵抗 : 0~10kΩ以下)

DC0~10V (負荷抵抗 : 1kΩ以上)

DC1~5V (負荷抵抗 : 1kΩ以上)

DC0~5V (負荷抵抗 : 1kΩ以上)

応答時間 : 1秒以下 (90%ステップ入力に対して出力値が±1%以内に到達する時間)

パルス出力 2点

フォトMOSリレー : 1a接点

接点容量 : AC/DC125V 0.1A以下

パルス幅 : 100~150ms

パルス出力乗率 : 0.01、0.1、1、10、100、1000kWh (kvarh) / p

RS-485出力 1点

通信規格 : RS-485

通信速度 : 9600/19200/38400bps

伝送距離 : 1km以下 (最大31台)

伝送ケーブル : シールド付より対線 (GPEV-S0.9φ)

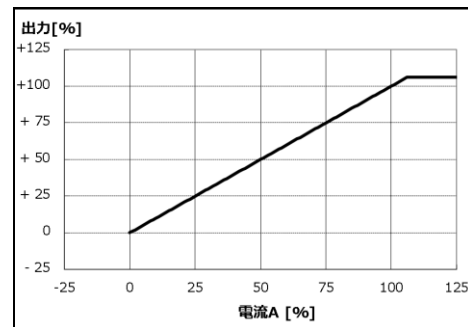
終端抵抗 : 100Ω 0.5Wの抵抗を接続してください

通信プロトコル : Modbus/+Net (設定切替)

入力と出力の関係

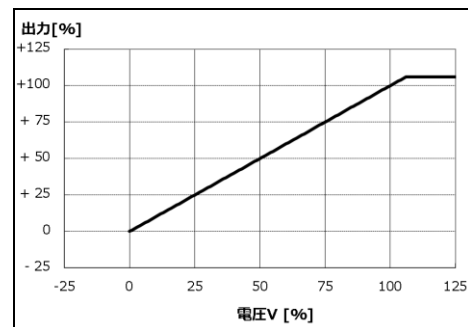
下記グラフは、下限は出力スパンに対し-6%、上限は出力スパンに対し106%での、各計測項目の入力とアナログ出力の関係グラフです。

・電流/デマンド電流/最大デマンド電流



定格 [A]	電流A [%]		
	0	50	100
1	0A	0.5A	1A
5	0A	2.5A	5A

・電圧



単相3線/単相3線 (V1N, V2N) / 三相3線/三相4線 (線間電圧)

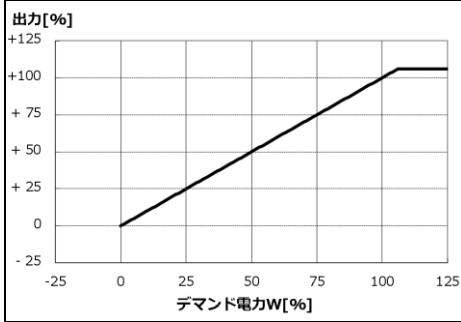
定格 [V]	電圧V [%]		
	0	50	100
110	0V	75V	150V
220	0V	150V	300V
440	0V	300V	600V

※単相3線 (V12) の場合は2倍の電圧になります。

※三相4線 (相電圧) の場合は1/√3を乗じます。

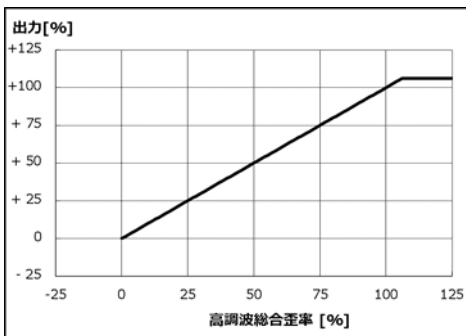
・デマンド電力

TM2



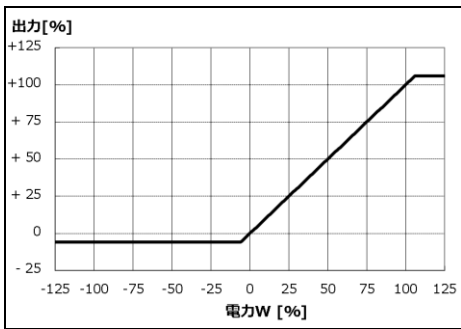
定格 [kW]	デマンド電力W[%]		
	0	50	100
1	0kW	0.5kW	1kW
2	0kW	1kW	2kW
4	0kW	2kW	4kW

・高調波電流総合歪率／高調波電圧総合歪率

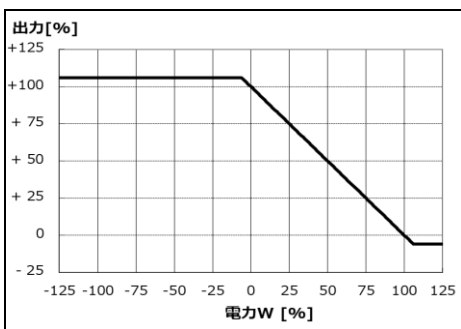


・電力 (単極性)

設定値		
MODE	ZERO	SPAN
+	0.00%	+100.00%

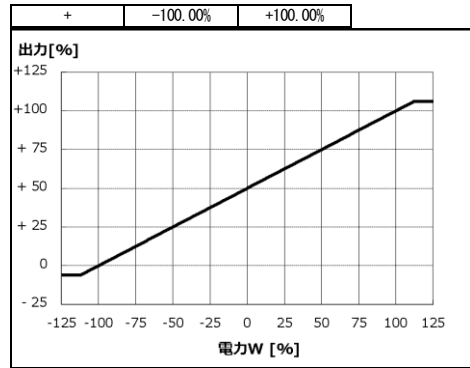


設定値		
MODE	ZERO	SPAN
-	0.00%	+100.00%

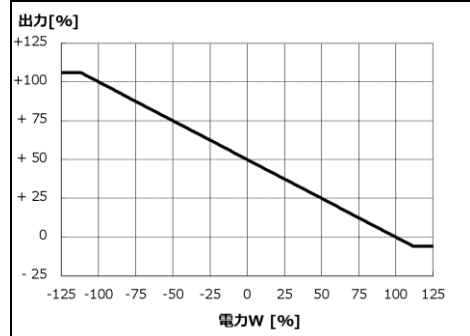


・電力 (両極性)

設定値		
MODE	ZERO	SPAN

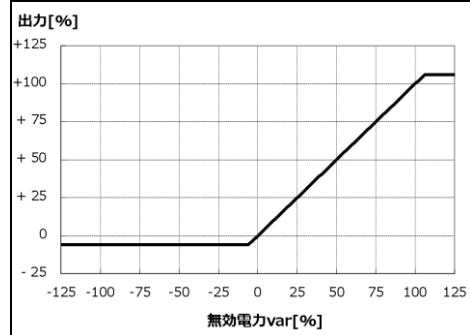


設定値		
MODE	ZERO	SPAN
-	-100.00%	+100.00%

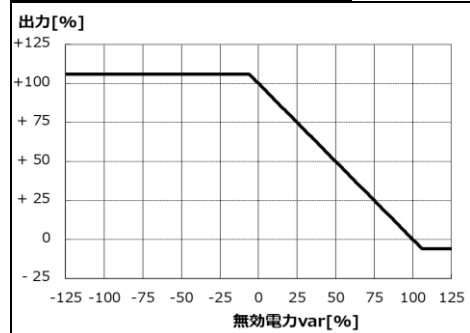


・無効電力 (単極性)

設定値		
MODE	ZERO	SPAN
2QUAD+	0.00%	+100.00%



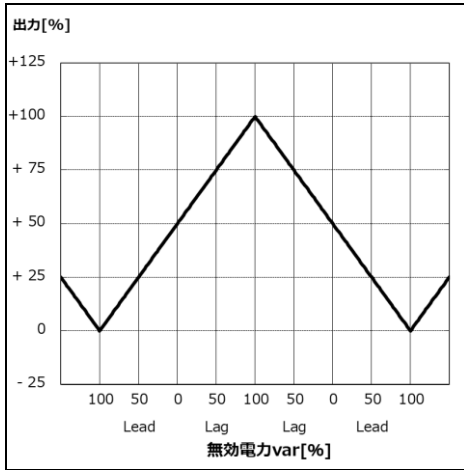
設定値		
MODE	ZERO	SPAN
2QUAD-	0.00%	+100.00%



・無効電力 (両極性：標準計測)

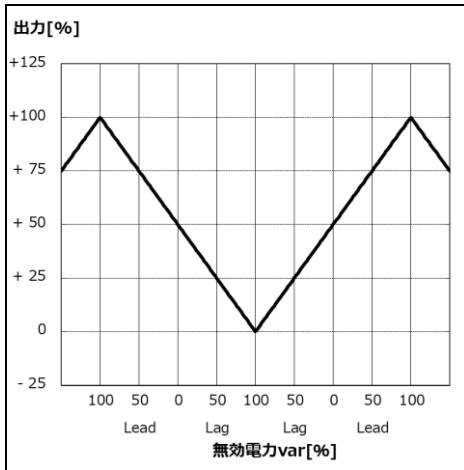
設定値		
MODE	ZERO	SPAN
2QUAD+	-100.00%	+100.00%

TM2



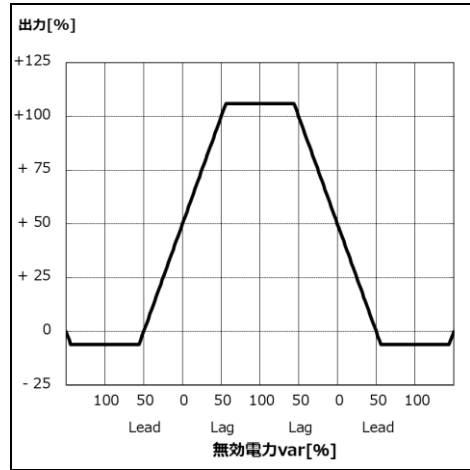
※出力項目 Q_s , Q_r の場合は1/3の無効電力で定格の100%を出力します。

設定値		
MODE	ZERO	SPAN
2QUAD-	-100.00%	+100.00%



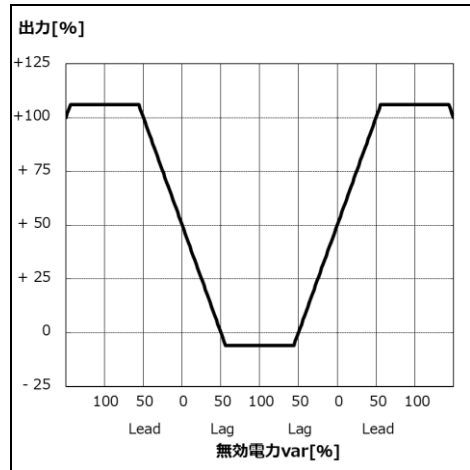
・無効電力（両極性：標準計測）

設定値		
MODE	ZERO	SPAN
2QUAD+	-50.00%	+50.00%



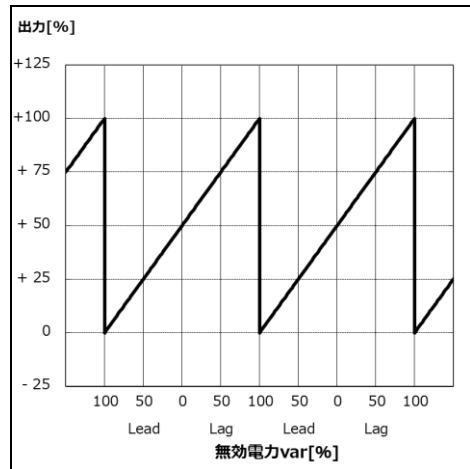
※出力項目 Q_s , Q_r の場合は1/3の無効電力で定格の100%を出力します。

設定値		
MODE	ZERO	SPAN
2QUAD-	-50.00%	+50.00%



・無効電力（両極性：潮流計測）

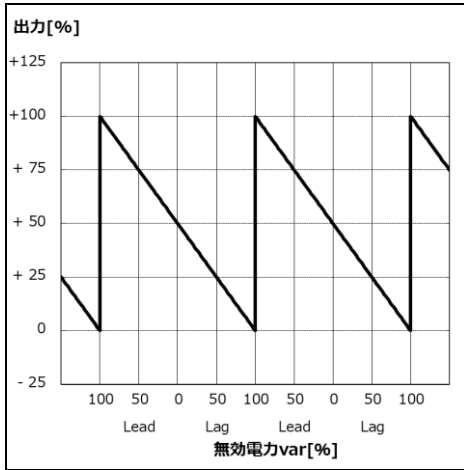
設定値		
MODE	ZERO	SPAN
2QUAD+	-100.00%	+100.00%



※出力項目 Q_s , Q_r の場合は1/3の無効電力で定格の100%を出力します。

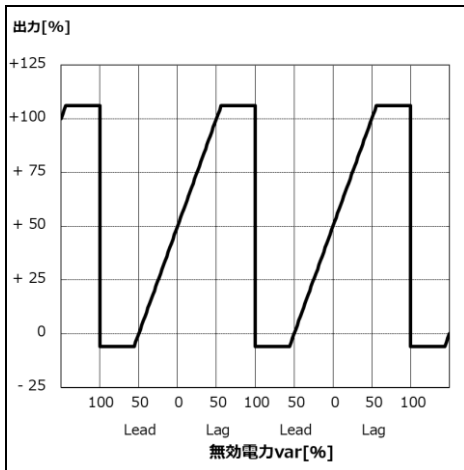
設定値		
MODE	ZERO	SPAN
2QUAD-	-100.00%	+100.00%

TM2



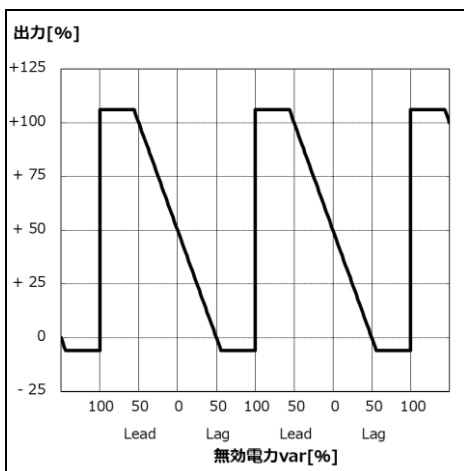
・無効電力（両極性：潮流計測）

設定値		
MODE	ZERO	SPAN
2QUAD+	-50.00%	+50.00%



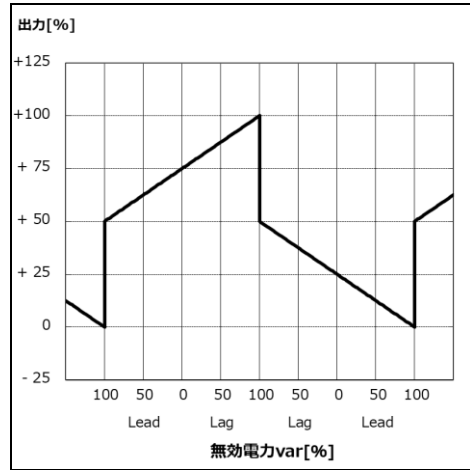
※出力項目 Q_0 , Q_1 , Q_2 の場合は1/3の無効電力で定格の100%を出力します。

設定値		
MODE	ZERO	SPAN
2QUAD-	-50.00%	+50.00%



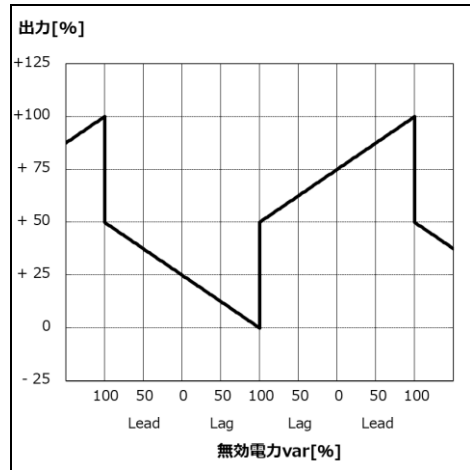
・無効電力（4象限：標準計測）

設定値		
MODE	ZERO	SPAN
4QUAD+	-100.00%	+100.00%



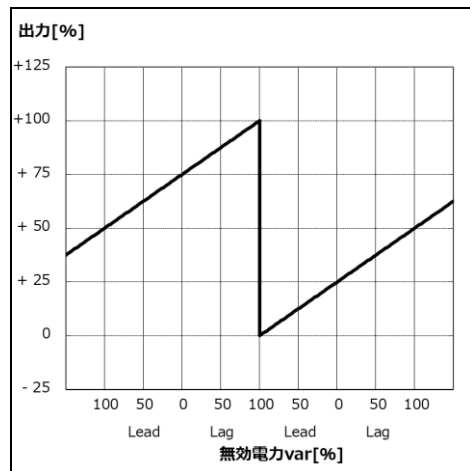
※出力項目 Q_0 , Q_1 , Q_2 の場合は1/3の無効電力で定格の100%を出力します。

設定値		
MODE	ZERO	SPAN
4QUAD-	-100.00%	+100.00%



・無効電力（4象限：潮流計測）

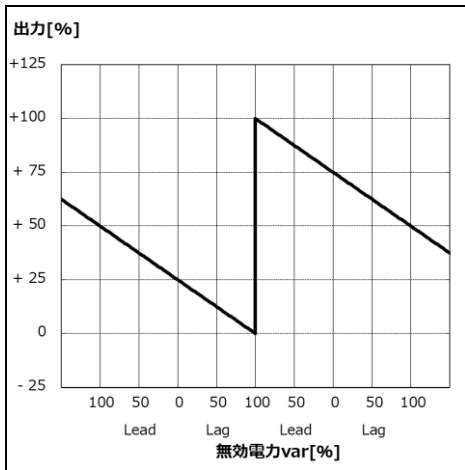
設定値		
MODE	ZERO	SPAN
4QUAD+	-100.00%	+100.00%



※出力項目 Q_0 , Q_1 , Q_2 の場合は1/3の無効電力で定格の100%を出力します。

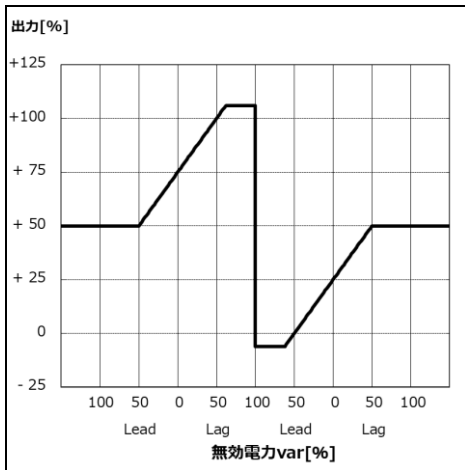
設定値		
MODE	ZERO	SPAN
4QUAD-	-100.00%	+100.00%

TM2



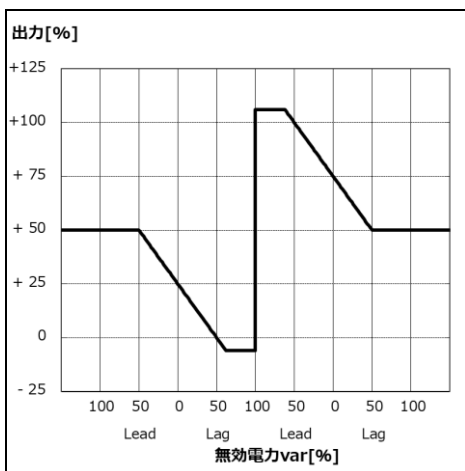
・無効電力（4象限：潮流計測）

設定値		
MODE	ZERO	SPAN
4QUAD+	-50.00%	+50.00%



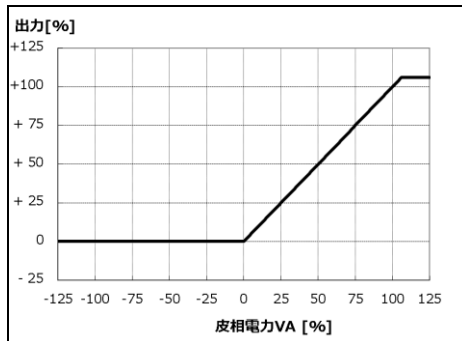
※出力項目Q_s, Q_r, Q_tの場合は1/3の無効電力で定格の100%を出力します。

設定値		
MODE	ZERO	SPAN
4QUAD-	-50.00%	+50.00%



・皮相電力（単極性）

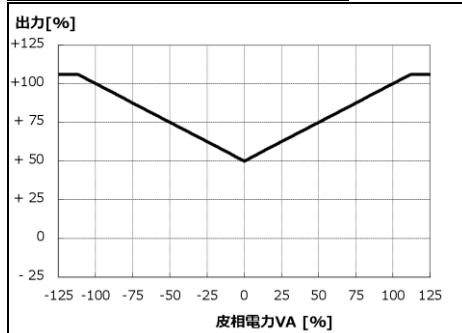
設定値	
ZERO	SPAN
0.00%	+100.00%



※出力項目S_s, S_r, S_tの場合は1/3の無効電力で定格の100%を出力します。

・皮相電力（両極性）

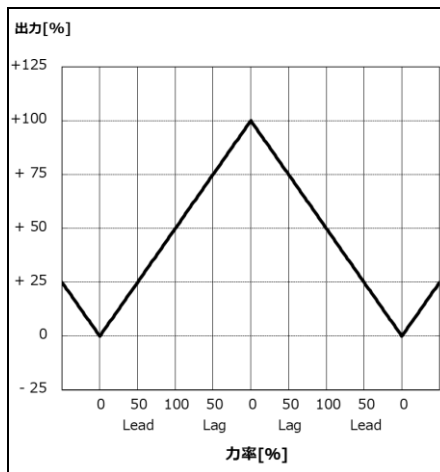
設定値	
ZERO	SPAN
-100.00%	+100.00%



※出力項目S_s, S_r, S_tの場合は1/3の無効電力で定格の100%を出力します。

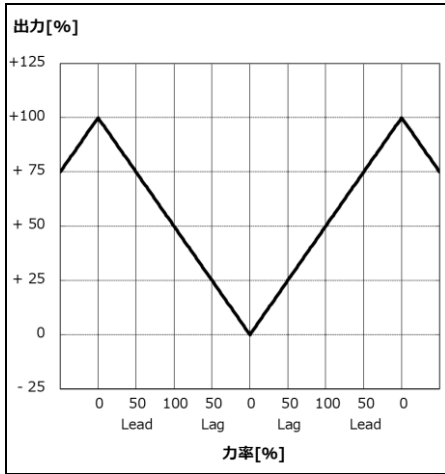
・力率（両極性：標準計測）

設定値	
MODE	RANGE
2QUAD+	0~100



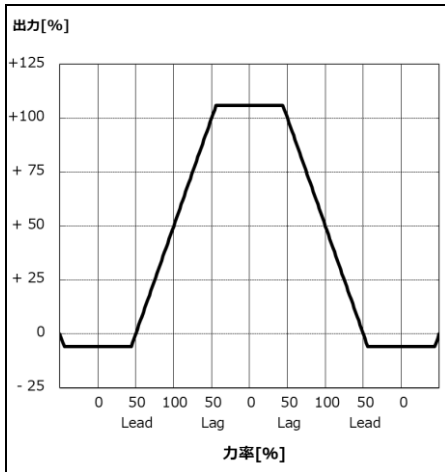
設定値	
MODE	RANGE
2QUAD-	0~100

TM2

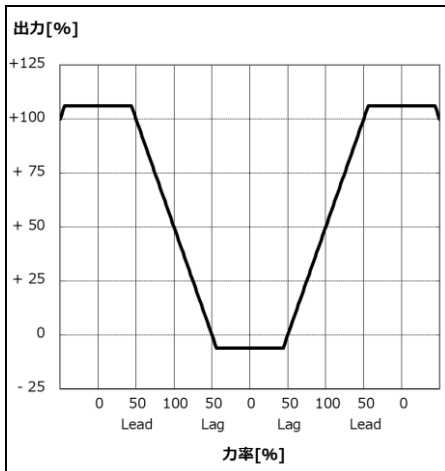


・力率（両極性：標準計測）

設定値	
MODE	RANGE
2QUAD+	50~100

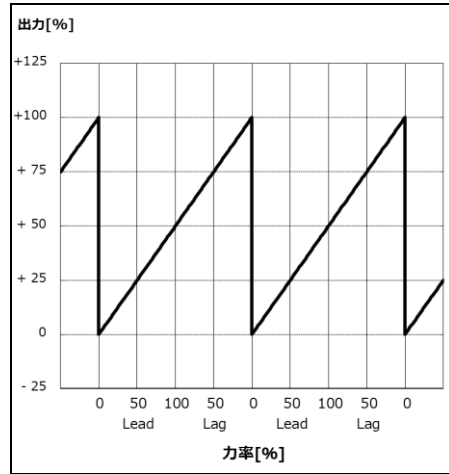


設定値	
MODE	RANGE
2QUAD-	50~100

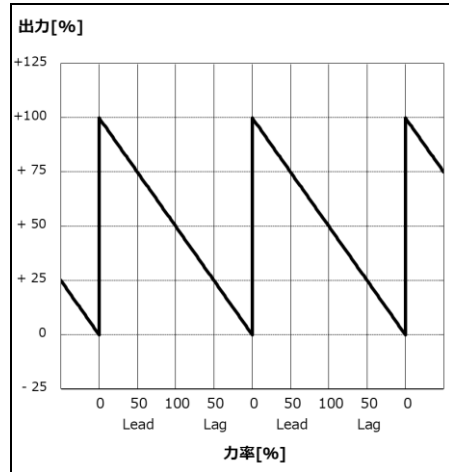


・力率（両極性：潮流計測）

設定値	
MODE	RANGE
2QUAD+	0~100

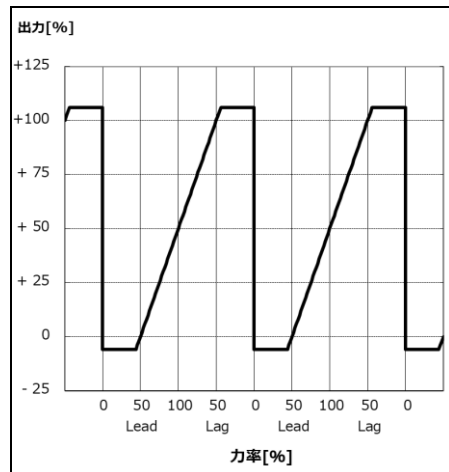


設定値	
MODE	RANGE
2QUAD-	0~100



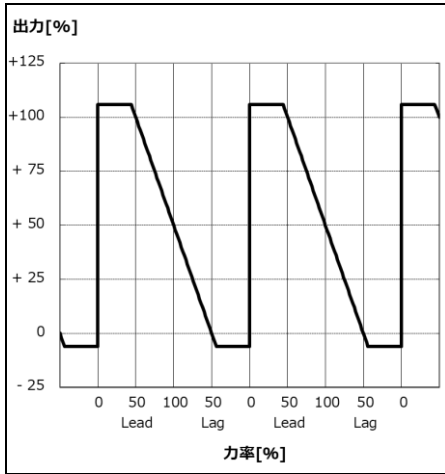
・力率（両極性：潮流計測）

設定値	
MODE	RANGE
2QUAD+	50~100



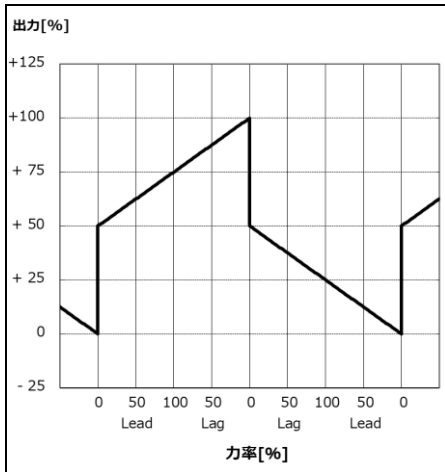
設定値	
MODE	RANGE
2QUAD-	50~100

TM2

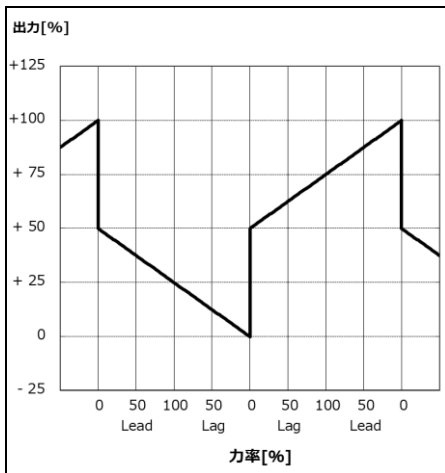


・ 力率 (4象限 : 標準計測)

設定値	
MODE	RANGE
4QUAD+	0~100

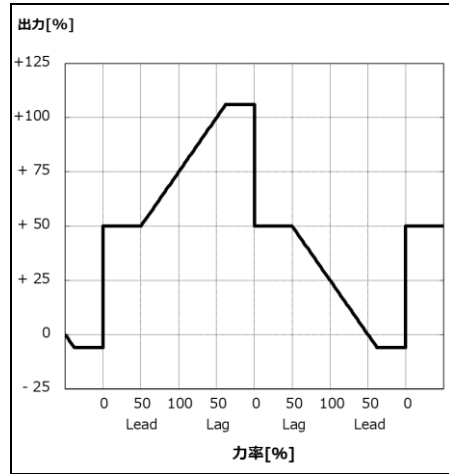


設定値	
MODE	RANGE
4QUAD-	0~100

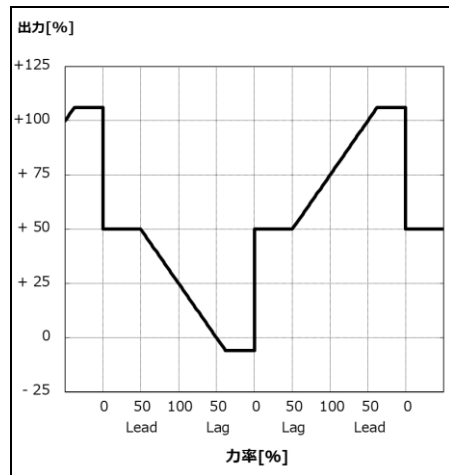


・ 力率 (4象限 : 標準計測)

設定値	
MODE	RANGE
4QUAD+	50~100

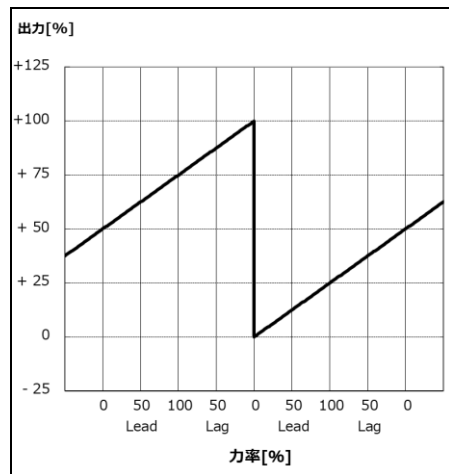


設定値	
MODE	RANGE
4QUAD-	50~100



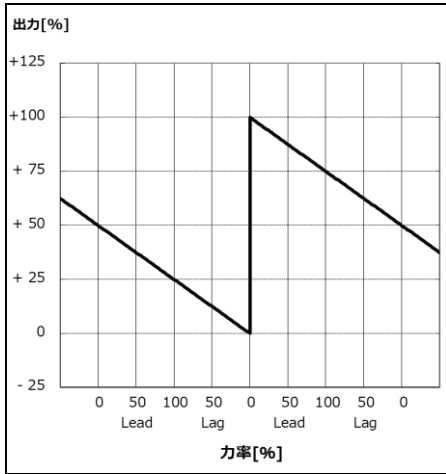
・ 力率 (4象限 : 潮流計測)

設定値	
MODE	RANGE
4QUAD+	0~100

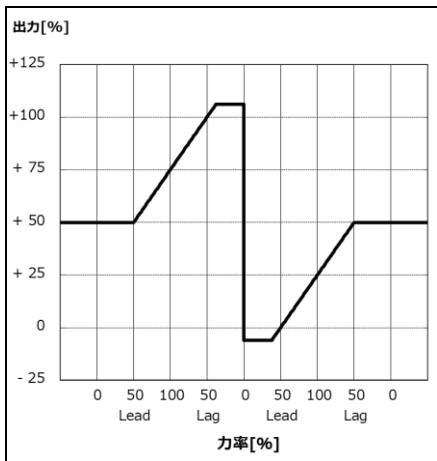


設定値	
MODE	RANGE
4QUAD-	0~100

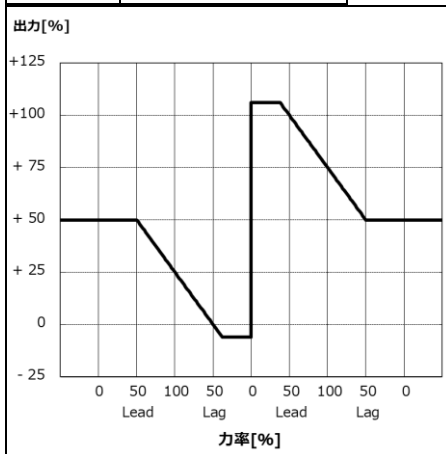
TM2



設定値	
MODE	RANGE
4QUAD+	50~100

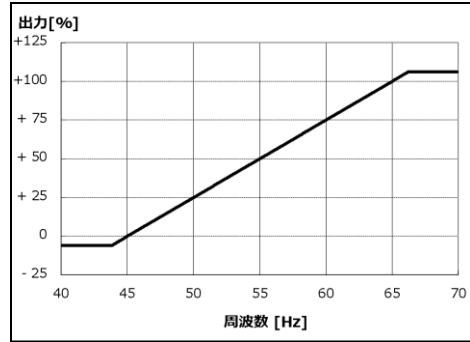


設定値	
MODE	RANGE
4QUAD+	50~100

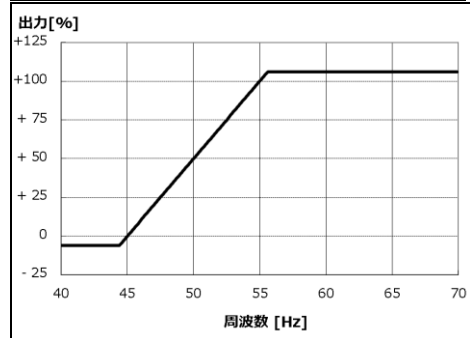


・周波数

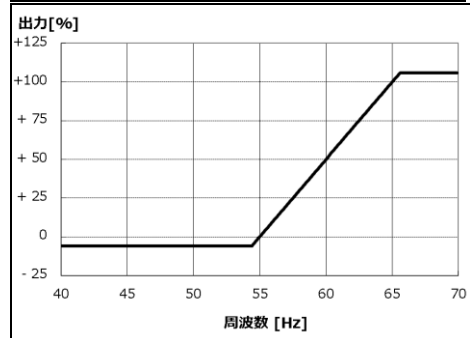
設定値
45.0Hz~65.0Hz



設定値
45.0Hz~55.0Hz



設定値
55.0Hz~65.0Hz



パネル仕様

RS-485出力 1点

TM2

操作スイッチ

MODE、SET、△、▽

電源仕様

AC85~264V	15VA
DC85~143V	10W
DC24V (DC20~30V)	8W
DC48V (DC40~60V)	8W
DC220V (DC170~286V)	10W

設置仕様

取付：DINレール (EN50022) 取付または壁取付

使用温度範囲：-10~+55°C

使用湿度範囲：30~85%RH

質量：約500g

保存仕様

保存温度範囲：-20~+70°C

保存湿度範囲：30~85%RH

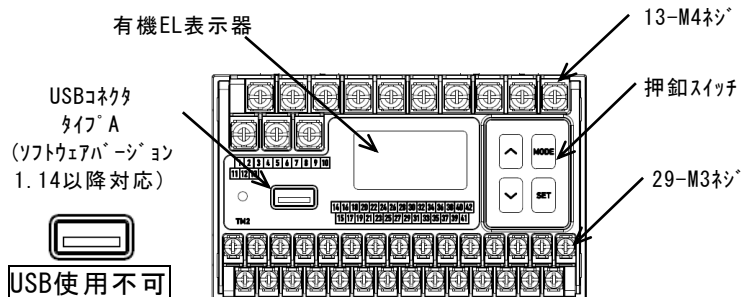
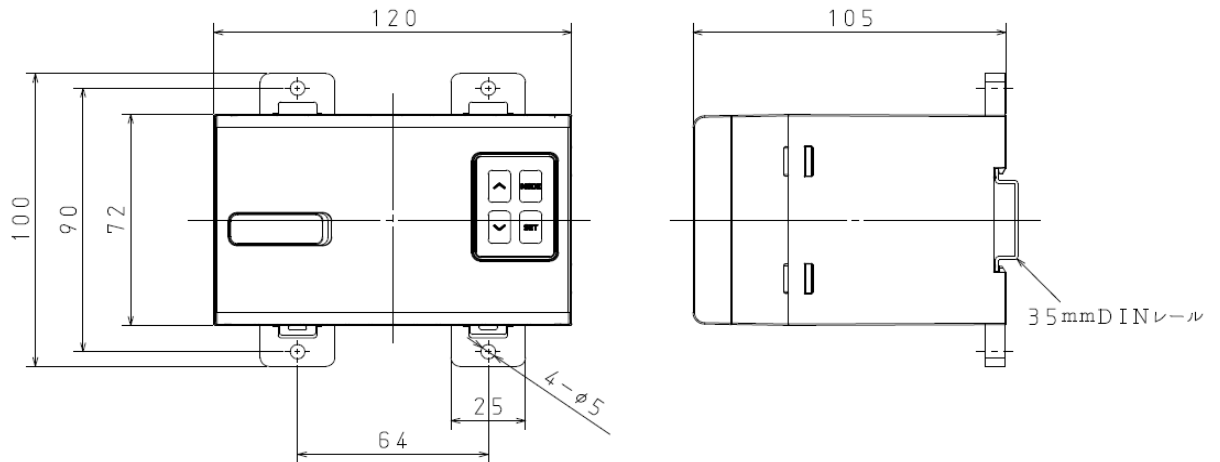
関連製品

設定ツール

TPS-16(弊社ホームページよりダウンロード)

外形図

外形

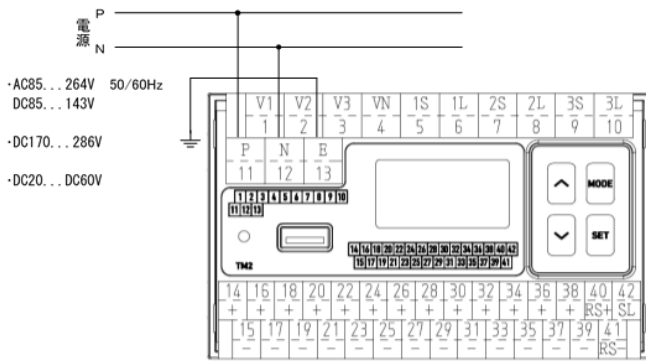


ラベルが貼られている製品はUSB機能が使用できません。

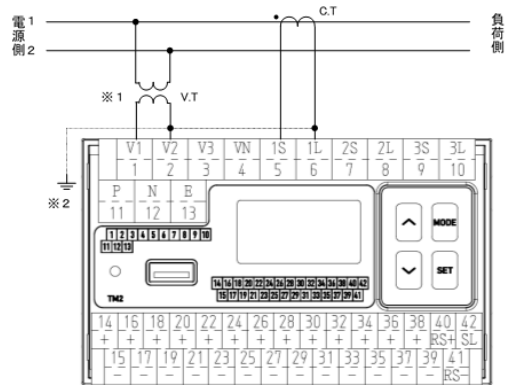
TM2

接続図

補助電源

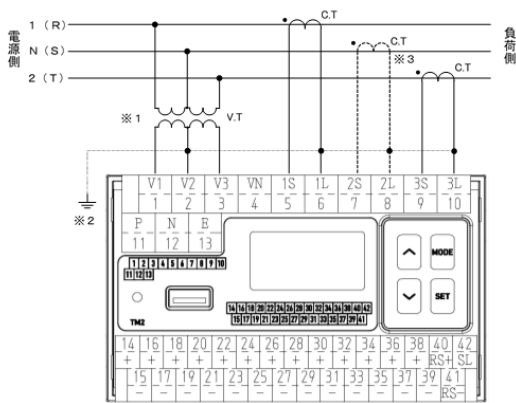


単相 2 線



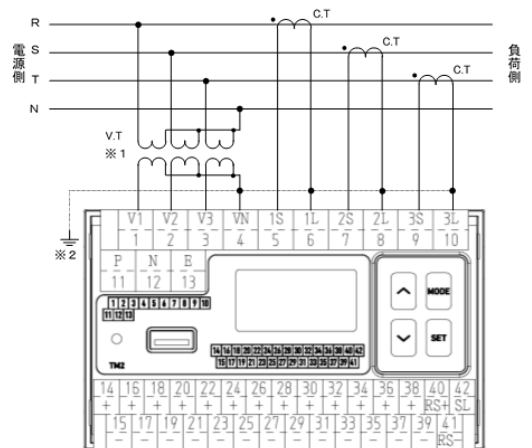
測定回路が低圧の場合、VTは不要です。
測定回路が低圧の場合、接地は不要です。

単相 3 線・三相 3 線



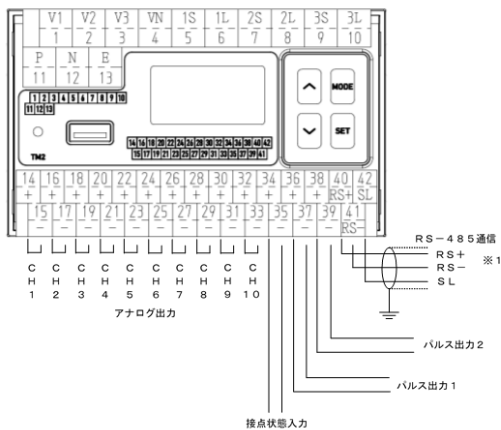
測定回路が低圧の場合、VTは不要です。
測定回路が低圧の場合、接地は不要です。
3CTの場合は点線のCTを接続してください。

三相 4 線



測定回路が低圧の場合、VTは不要です。
測定回路が低圧の場合、接地は不要です。

出力



製品が通信接続の終端となる場合はRS+端子とRS-端子間に
100Ω 0.5W以上の終端抵抗を接続してください。