

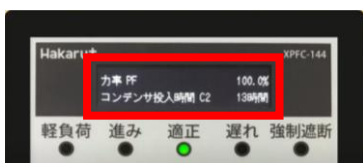
力率改善で機器保全とコストカットを実現！ 自動力率調整器 XPFC-144



3つの特長

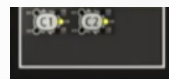


4種の部品を削減

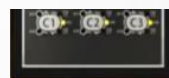


日本語表示で見やすく
設定が簡単

2回路



3回路



6回路



2・3・6回路の
3モデル

3つの独自機能

軽負荷遮断時に投入信号出力

軽負荷時に投入信号を出力でき、シーケンス制御が不要

コンデンサの投入時間を表示

累計投入時間を表示でき、交換時期の確認が可能

高調波の計測・異常検知

高調波電流の計測が可能

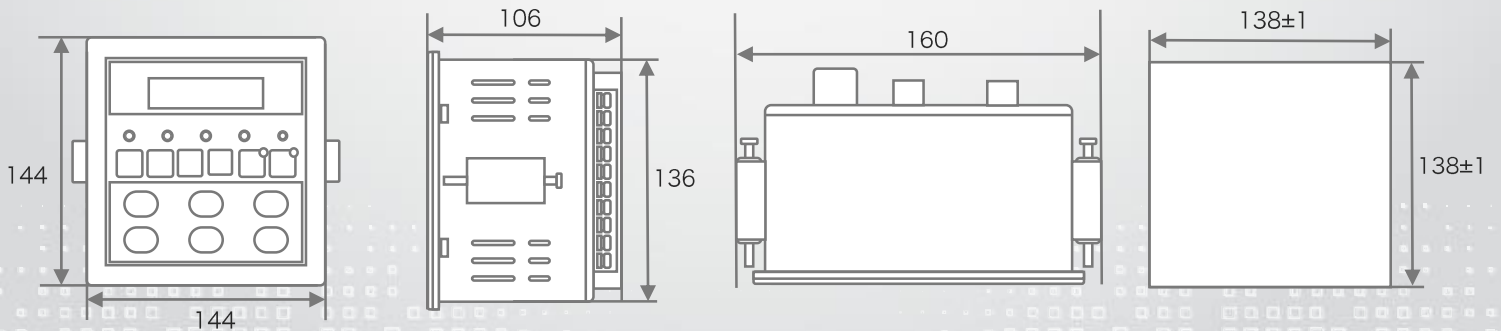
コンデンサに高調波が流入すると、遮断信号を出力し高調波から保護

型式

XPFC-144-①-②-③④

①制御コンデンサ回路数		②電流入力定格※		③高調波警報・アナログ出力※		④動作アンサー機能		
2	2回路 基本価格¥140,000-	1	1A	0	高調波警報出力 : 無 高調波電流入力定格 : 無 アナログ出力 : 無	0	無	
						1	有 +¥10,000-	
3	3回路 基本価格¥160,000-	5	5A	1	高調波警報出力 : 有 +¥15,000- 高調波電流入力定格 : 1A アナログ出力 : DC4~20mA	※計測用の電流入力と高調波電流入力は別々でも入力可能です。		
6	6回路 基本価格¥190,000-			2	高調波警報出力 : 有 +¥15,000- 高調波電流入力定格 : 5A アナログ出力 : DC4~20mA			
計測項目				固有誤差	コンデンサ制御方式			
電圧・電流A・電流H・電力・無効電力・皮相電力				±0.5%	サイクリック制御	各コンデンサ回路の開閉回数均一化されるように制御します。		
力率				±2.0%	最適化制御	その時々遅れ無効電力が目標力率内に収まるように一番最適な容量のコンデンサを選んで投入または遮断を行い、制御します。		
高調波電圧総合実効値・高調波電圧総合歪率 高調波電流総合実効値・高調波電流総合歪率 高調波電圧5次換算実効値・高調波電圧5次換算歪率 高調波電流5次換算実効値・高調波電流5次換算歪率				±2.5%	優先順位制御	各コンデンサの投入、遮断に優先順位を設け制御します。		
制御入出力				入力定格		使用条件		
コンデンサ制御出力	無電圧a接点 (6点) AC250V/5A、DC30V/5A			相線式	三相3線式	使用温度	-10~55°C' (保存温度:-20~70°C)	
高調波警報出力				電流	5A・1A※発注時指定		仕様湿度	30~85%RH ※結露無きこと (保存湿度:30~80%RH)
装置異常出力				電圧	AC110V/AC220V共用			
外部強制遮断出力	無電圧a接点 最小適用負荷DC24V、2mA			周波数	50/60Hz共用	補助電源		
コンデンサ動作アンサー出力							AC85~264VまたはDC85~143V	

外形図・パネルカット (mm)



Hakaru+ ハカルプラス株式会社

はかる ささえる つくりだす

<https://energy-measuring.in/>

〒532-0027 大阪市淀川区田川3-5-11
TEL: 06-6300-2112 FAX: 06-6308-7766
MAIL: keisoku@hakaru.jp

