

電子式マルチメータ／電子式カラーマルチメータ

XM2-110／XCM2-110シリーズ

通信仕様書

Modbusインターフェース

2016年10月1日

ハカルプラス株式会社
HAKARU PLUS CORPORATION

改 訂 履 歴

日 付	改訂者	改訂内容
2012/04/20	フォン	初版
2012/10/31	フォン	改訂1 誤記修正
2012/11/07	フォン	改訂2 最大デマンド電流・最大デマンド電力を追加
2015/01/22	安東	改訂3 P. 6～7 CRCチェックサム 誤記修正
2016/10/01	安東	改訂4 社名変更、

承認	確認	作成

【仕 様】

計測したデータをホスト側からの制御により伝送します。

【通信仕様】

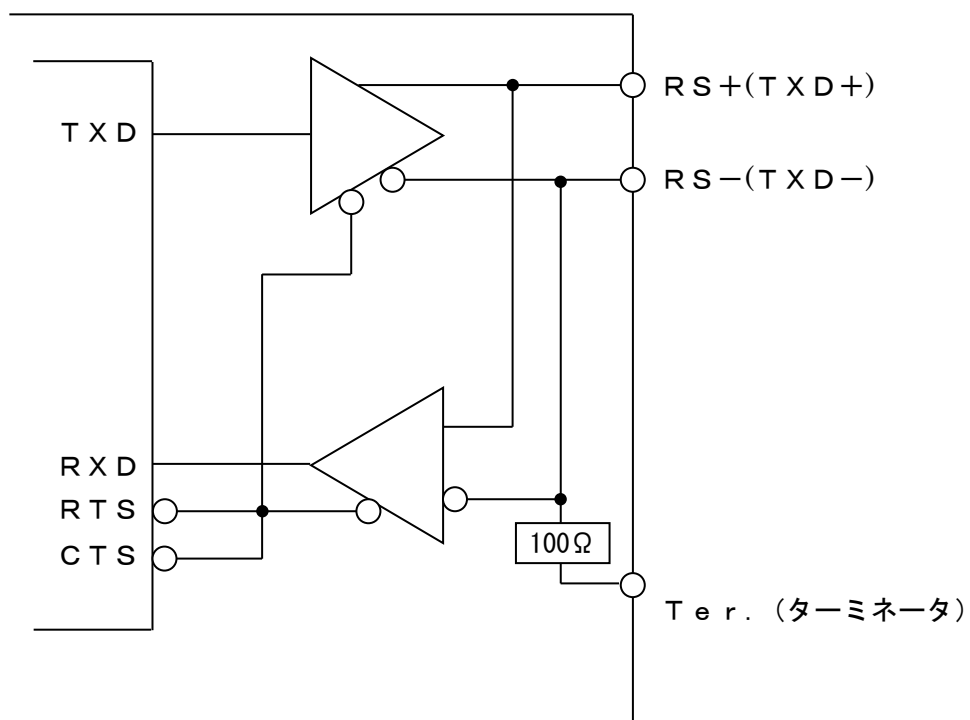
インターフェース	RS-485 (Modbus) 準拠	
通信速度	1200, 2400, 4800, 9600, 19200bps (内部設定式)	
同期方式	調歩同期方式 (非同期式)	
通信制御方式	ポーリングセレクション方式 (2線式半二重モード)	
伝送モード	RTU	
データ形式	スタートビット	1ビット
	データ	8ビット
	パリティビット	無/偶数/奇数
	ストップビット	1/2ビット

【信号線】

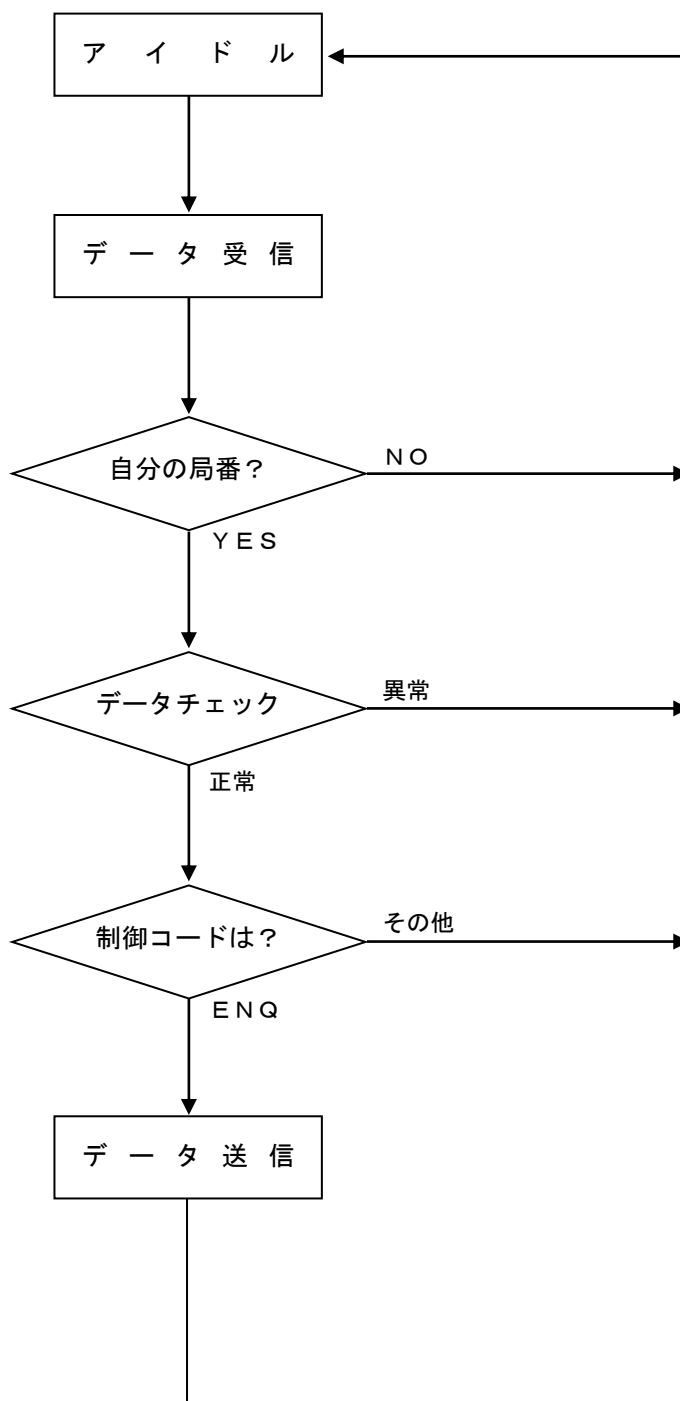
端子名称	信号名
RS+	送信データTXD +
RS-	送信データTXD -

接続はツイストペア線で接続して下さい。

【RS-485ハード構成】



【モニター送受信手順】



【メッセージ・フレーム構成】

・ Read input Register

マスター→スレーブ

3.5	1	1	1	1	1	1	1	1	3.5
Start	アドレス	ファンクション	開始アドレス (上位)	開始アドレス (下位)	レジスタ数 (上位)	レジスタ数 (下位)	CRC (下位)	CRC (上位)	End

【Start】

3.5文字以上のサイレントインターバルを挿入して下さい。

【アドレス】

このコマンドを要求するスレーブのアドレスをセットしてください。

【ファンクション】

要求するファンクションコードをセットして下さい。

【開始アドレス】

読み込むレジスタの先頭アドレスをセットして下さい。

【レジスタ数】

読み込むレジスタ数をセットしてください。

【CRC】

アドレス～レジスタ数間の16ビットCRC・・・ $X^{16}+X^{15}+X^2+1$

【End】

3.5文字以上のサイレントインターバルを挿入して下さい。

スレーブ→マスター

3.5	1	1	1	1	1		1	1	3.5
Start	アドレス	ファンクション	バイト数	データ1 (上位)	データ1 (下位)		CRC (下位)	CRC (上位)	End

【Start】

3.5文字以上のサイレントインターバルを挿入します。

【アドレス】

スレーブのアドレスをセットします。

【ファンクション】

ファンクションコードをセットします。

【バイト数】

データのバイト数をセットします。

【データ】

データをセットします。

【CRC】

アドレス～データ間の16ビットCRC・・・ $X^{16}+X^{15}+X^2+1$

【End】

3.5文字以上のサイレントインターバルを挿入します。

【コマンド】

ホスト側からの要求に対するモニター側の返信コードを設定します。

ホスト側要求コマンド	
コマンド	要求内容
04H	Read input registers

【CRCチェックサム】

アドレス～データ間の16ビットCRC $\cdot \cdot \cdot \cdot X^{16} + X^{15} + X^2 + 1$

RTUモードのメッセージにはCRC方式に基づいたエラーチェックが含まれます。

CRCチェックの場合、メッセージ全体の内容をチェックします。

CRC計算はまず、全て1の16ビットのレジスタをプレロードします。

次に、メッセージの中の連続した8ビットのバイトを、現在のレジスタの中身に適用していきます。

CRCを生成するときには、各キャラクタのうち8ビットだけを使用します。スタート・ストップ・パリティビットはCRCには適用されません。

CRCを生成する途中、各8ビットキャラクタはレジスタの中身とエクスクルーシブORされます。

さらにその結果を最下位の方向にシフトし、最上位桁には0を入れます。最下位桁を取り出して検査します。

もし、最下位が1の場合はさらに、レジスタは既設の固定値(0xA001)でエクスクルーシブORされます。

もし、最下位が0の場合、エクスクルーシブORは起こりません。

この過程を8回シフトするまで繰り返します。最後(8回目)のシフトの後、次の8ビットのバイトについて、レジスタの現在値でエクスクルーシブORします。そして前述のように、この過程をさらに8回繰り返します。メッセージ全てのバイトについて適用した後、レジスタの最後の中身がCRC値となります。

メッセージにCRCを付加するときには、下位バイトが先に付加され、その後上位バイトが続きます。

【レジスタ一覧】

1. 単相2線 (XM2-110-0)

レジスタ (アドレス)	内容	単位	スケール	範囲
4001 (4000)	電流スケール	—	—	-3:×0.001 -2:×0.01 -1:×0.1 0:×1 1:×10 2:×100 3:×1000
4002 (4001)	電圧スケール	—	—	-3:×0.001 -2:×0.01 -1:×0.1 0:×1 1:×10 2:×100 3:×1000
4003 (4002)	電力スケール	—	—	-3:×0.001 -2:×0.01 -1:×0.1 0:×1 1:×10 2:×100 3:×1000
4004 (4003)	電力量スケール	—	—	-3:×0.001 -2:×0.01 -1:×0.1 0:×1 1:×10 2:×100 3:×1000
4005 (4004)	電流	A	レジスタ 4001 参照	0~32767
4006 (4005)	予備	—	—	—
∷				
4008 (4007)	予備	—	—	—
4009 (4008)	電圧	V	レジスタ 4002 参照	0~32767
4010 (4009)	予備	—	—	—
∷				
4014 (4013)	予備	—	—	—
4015 (4014)	電力	kW	レジスタ 4003 参照	-32768~32767
4016 (4015)	無効電力	kvar	レジスタ 4003 参照	-32768~32767
4017 (4016)	力率	%	×0.1	-32768~32767
4018 (4017)	周波数	Hz	×0.1	0~32767

レジスタ (アドレス)	内容	単位	スケール	範囲
4019 (4018)	デマンド電流	A	レジスタ 4001 参照	0~32767
4020 (4019)	予備	—	—	—
4022 (4021)	予備	—	—	—
4023 (4022)	デマンド電力	kW	レジスタ 4003 参照	0~32767
4024 (4023)	延長電流	A	レジスタ 4001 参照	0~65535
4025 (4024)	受電電力量 (H)	kWh	レジスタ 4004 参照	0~999999
4026 (4025)	受電電力量 (L)			
4027 (4026)	売電電力量 (H)	kWh	レジスタ 4004 参照	0~999999
4028 (4027)	売電電力量 (L)			
4029 (4028)	受電・L a g 無効電力量 (H)	kvarh	レジスタ 4004 参照	0~999999
4030 (4029)	受電・L a g 無効電力量 (L)			
4031 (4030)	受電・L e a d 無効電力量 (H)	kvarh	レジスタ 4004 参照	0~999999
4032 (4031)	受電・L e a d 無効電力量 (L)			
4033 (4032)	売電・L a g 無効電力量 (H)	kvarh	レジスタ 4004 参照	0~999999
4034 (4033)	売電・L a g 無効電力量 (L)			
4035 (4034)	売電・L e a d 無効電力量 (H)	kvarh	レジスタ 4004 参照	0~999999
4036 (4035)	売電・L e a d 無効電力量 (L)			
4037 (4036)	接点情報	—	—	2 ⁹ : 警報 2 2 ⁸ : 警報 1 2 ⁵ : D I 3 2 ⁴ : D I 2 2 ³ : D I 1
4038 (4037)	電流高調波 総合実効値	A	レジスタ 4001 参照	0~32767
4039 (4038)	電流高調波 基本波実効値	A	レジスタ 4001 参照	0~32767
4040 (4039)	電流高調波 3次実効値	A	レジスタ 4001 参照	0~32767
4041 (4040)	予備	—	—	—
4042 (4041)	電流 高調波 5次実効値	A	レジスタ 4001 参照	0~32767
4043 (4042)	電流 高調波 7次実効値	A	レジスタ 4001 参照	0~32767
4044 (4043)	電流 高調波 9次実効値	A	レジスタ 4001 参照	0~32767
4045 (4044)	電流 高調波 11次実効値	A	レジスタ 4001 参照	0~32767
4046 (4045)	電流 高調波 13次実効値	A	レジスタ 4001 参照	0~32767
4047 (4046)	電流 高調波 15次実効値	A	レジスタ 4001 参照	0~32767
4048 (4047)	電流 高調波 5次換算実効値	A	レジスタ 4001 参照	0~32767

レジスタ (7トリス)	内容	単位	スケール	範囲
4049 (4048)	予備	—	—	—
∩				
4070 (4069)	予備	—	—	—
4071 (4070)	電流 高調波総合歪率	%	×0.1	0~32767
4072 (4071)	電流 高調波3次含有率	%	×0.1	0~32767
4073 (4072)	予備	—	—	—
4074 (4073)	電流 高調波5次含有率	%	×0.1	0~32767
4075 (4074)	電流 高調波7次含有率	%	×0.1	0~32767
4076 (4075)	電流 高調波9次含有率	%	×0.1	0~32767
4077 (4076)	電流 高調波11次含有率	%	×0.1	0~32767
4078 (4077)	電流 高調波13次含有率	%	×0.1	0~32767
4079 (4078)	電流 高調波15次含有率	%	×0.1	0~32767
4080 (4079)	電流 高調波5次換算含有率	%	×0.1	0~32767
4081 (4070)	予備	—	—	—
∩				
4100 (4099)	予備	—	—	—
4101 (4100)	電圧 高調波総合実効値	V	レジスタ4002参照	0~32767
4102 (4101)	電圧 高調波基本波実効値	V	レジスタ4002参照	0~32767
4103 (4102)	電圧 高調波3次実効値	V	レジスタ4002参照	0~32767
4104 (4103)	予備	—	—	—
4105 (4104)	電圧 高調波5次実効値	V	レジスタ4002参照	0~32767
4106 (4105)	電圧 高調波7次実効値	V	レジスタ4002参照	0~32767
4107 (4106)	電圧 高調波9次実効値	V	レジスタ4002参照	0~32767
4108 (4107)	電圧 高調波11次実効値	V	レジスタ4002参照	0~32767

レジスタ (7トリス)	内容	単位	スケール	範囲
4109 (4108)	電圧 高調波 1 3 次実効値	V	レジスタ 4002 参照	0~32767
4110 (4109)	電圧 高調波 1 5 次実効値	V	レジスタ 4002 参照	0~32767
4111 (4110)	電圧 高調波 5 次換算実効値	V	レジスタ 4002 参照	0~32767
4112 (4111)	予備	—	—	—
∩				
4133 (4132)	予備	—	—	—
4134 (4133)	電圧 高調波総合歪率	%	×0.1	0~32767
4135 (4134)	電圧 高調波 3 次含有率	%	×0.1	0~32767
4136 (4135)	予備	—	—	—
4137 (4136)	電圧 高調波 5 次含有率	%	×0.1	0~32767
4138 (4137)	電圧 高調波 7 次含有率	%	×0.1	0~32767
4139 (4138)	電圧 高調波 9 次含有率	%	×0.1	0~32767
4140 (4139)	電圧 高調波 1 1 次含有率	%	×0.1	0~32767
4141 (4140)	電圧 高調波 1 3 次含有率	%	×0.1	0~32767
4142 (4141)	電圧 高調波 1 5 次含有率	%	×0.1	0~32767
4142 (4141)	電圧 高調波 1 5 次含有率	%	×0.1	0~32767
4143 (4142)	電圧 高調波 5 次換算含有率	%	×0.1	0~32767
4144 (4143)	予備	—	—	—
∩				
4163 (4162)	予備	—	—	—
4164 (4163)	最大デマント電流	A	レジスタ 4001 参照	0~32767
4165 (4164)	予備	—	—	—
~				
4167 (4166)	予備	—	—	—
4168 (4167)	最大デマント電力	kW	レジスタ 4003 参照	0~32767

2. 単相3線 (XM2-110-1)

レジスタ (アドレス)	内容	単位	スケール	範囲
4001 (4000)	電流スケール	—	—	-3: × 0.001 -2: × 0.01 -1: × 0.1 0: × 1 1: × 10 2: × 100 3: × 1000
4002 (4001)	電圧スケール	—	—	-3: × 0.001 -2: × 0.01 -1: × 0.1 0: × 1 1: × 10 2: × 100 3: × 1000
4003 (4002)	電力スケール	—	—	-3: × 0.001 -2: × 0.01 -1: × 0.1 0: × 1 1: × 10 2: × 100 3: × 1000
4004 (4003)	電力量スケール	—	—	-3: × 0.001 -2: × 0.01 -1: × 0.1 0: × 1 1: × 10 2: × 100 3: × 1000
4005 (4004)	1相電流	A	レジスタ 4001 参照	0~32767
4006 (4005)	N相電流	A	レジスタ 4001 参照	0~32767
4007 (4006)	2相電流	A	レジスタ 4001 参照	0~32767
4008 (4007)	予備	—	—	—
4009 (4008)	1N線間電圧	V	レジスタ 4002 参照	0~32767
4010 (4009)	2N線間電圧	V	レジスタ 4002 参照	0~32767
4011 (4010)	12線間電圧	V	レジスタ 4002 参照	0~32767
4012 (4011)	予備	—	—	—
4013 (4012)	予備	—	—	—
4014 (4013)	予備	—	—	—
4015 (4014)	電力	kW	レジスタ 4003 参照	-32768~32767
4016 (4015)	無効電力	kvar	レジスタ 4003 参照	-32768~32767
4017 (4016)	力率	%	× 0.1	-32768~32767
4018 (4017)	周波数	Hz	× 0.1	0~32767

レジスタ (アドレス)	内容	単位	スケール	範囲
4019 (4018)	1相デマンド電流	A	レジスタ 4001 参照	0~32767
4020 (4019)	N相デマンド電流	A	レジスタ 4001 参照	0~32767
4021 (4020)	2相デマンド電流	A	レジスタ 4001 参照	0~32767
4022 (4021)	予備	—	—	—
4023 (4022)	デマンド電力	kW	レジスタ 4003 参照	0~32767
4024 (4023)	延長電流	A	レジスタ 4001 参照	0~65535
4025 (4024)	受電電力量 (H)	kWh	レジスタ 4004 参照	0~999999
4026 (4025)	受電電力量 (L)			
4027 (4026)	売電電力量 (H)	kWh	レジスタ 4004 参照	0~999999
4028 (4027)	売電電力量 (L)			
4029 (4028)	受電・L a g 無効電力量 (H)	kvarh	レジスタ 4004 参照	0~999999
4030 (4029)	受電・L a g 無効電力量 (L)			
4031 (4030)	受電・L e a d 無効電力量 (H)	kvarh	レジスタ 4004 参照	0~999999
4032 (4031)	受電・L e a d 無効電力量 (L)			
4033 (4032)	売電・L a g 無効電力量 (H)	kvarh	レジスタ 4004 参照	0~999999
4034 (4033)	売電・L a g 無効電力量 (L)			
4035 (4034)	売電・L e a d 無効電力量 (H)	kvarh	レジスタ 4004 参照	0~999999
4036 (4035)	売電・L e a d 無効電力量 (L)			
4037 (4036)	接点情報	—	—	2 ⁹ : 警報 2 2 ⁸ : 警報 1 2 ⁵ : D I 3 2 ⁴ : D I 2 2 ³ : D I 1
4038 (4037)	1相 電流高調波 総合実効値	A	レジスタ 4001 参照	0~32767
4039 (4038)	1相 電流高調波 基本波実効値	A	レジスタ 4001 参照	0~32767
4040 (4039)	1相 電流高調波 3次実効値	A	レジスタ 4001 参照	0~32767
4041 (4040)	予備	—	—	—
4042 (4041)	1相電流 高調波5次実効値	A	レジスタ 4001 参照	0~32767
4043 (4042)	1相電流 高調波7次実効値	A	レジスタ 4001 参照	0~32767
4044 (4043)	1相電流 高調波9次実効値	A	レジスタ 4001 参照	0~32767
4045 (4044)	1相電流 高調波11次実効値	A	レジスタ 4001 参照	0~32767
4046 (4045)	1相電流 高調波13次実効値	A	レジスタ 4001 参照	0~32767
4047 (4046)	1相電流 高調波15次実効値	A	レジスタ 4001 参照	0~32767
4048 (4047)	1相電流 高調波5次換算実効値	A	レジスタ 4001 参照	0~32767

レジスタ (アドレス)	内容	単位	スケール	範囲
4049 (4048)	予備	—	—	—
~				
4059 (4058)	予備	—	—	—
4060 (4059)	2相電流 高調波総合実効値	A	レジスタ 4001 参照	0~32767
4061 (4060)	2相電流 高調波基本波実効値	A	レジスタ 4001 参照	0~32767
4062 (4061)	2相電流 高調波3次実効値	A	レジスタ 4001 参照	0~32767
4063 (4062)	予備	—	—	—
4064 (4063)	2相電流 高調波5次実効値	A	レジスタ 4001 参照	0~32767
4065 (4064)	2相電流 高調波7次実効値	A	レジスタ 4001 参照	0~32767
4066 (4065)	2相電流 高調波9次実効値	A	レジスタ 4001 参照	0~32767
4067 (4066)	2相電流 高調波11次実効値	A	レジスタ 4001 参照	0~32767
4068 (4067)	2相電流 高調波13次実効値	A	レジスタ 4001 参照	0~32767
4069 (4068)	2相電流 高調波15次実効値	A	レジスタ 4001 参照	0~32767
4070 (4069)	2相電流 高調波5次換算実効値	A	レジスタ 4001 参照	0~32767
4071 (4070)	1相電流 高調波総合歪率	%	×0.1	0~32767
4072 (4071)	1相電流 高調波3次含有率	%	×0.1	0~32767
4073 (4072)	予備	—	—	—
4074 (4073)	1相電流 高調波5次含有率	%	×0.1	0~32767
4075 (4074)	1相電流 高調波7次含有率	%	×0.1	0~32767
4076 (4075)	1相電流 高調波9次含有率	%	×0.1	0~32767
4077 (4076)	1相電流 高調波11次含有率	%	×0.1	0~32767
4078 (4077)	1相電流 高調波13次含有率	%	×0.1	0~32767
4079 (4078)	1相電流 高調波15次含有率	%	×0.1	0~32767
4080 (4079)	1相電流 高調波5次換算含有率	%	×0.1	0~32767
4081 (4080)	予備	—	—	—
~				
4090 (4089)	予備	—	—	—
4091 (4090)	2相電流 高調波総合歪率	%	×0.1	0~32767
4092 (4091)	2相電流 高調波3次含有率	%	×0.1	0~32767
4093 (4092)	予備	—	—	—

レジスタ (7ビット)	内容	単位	スケール	範囲
4094 (4093)	2相電流 高調波5次含有率	%	×0.1	0~32767
4095 (4094)	2相電流 高調波7次含有率	%	×0.1	0~32767
4096 (4095)	2相電流 高調波9次含有率	%	×0.1	0~32767
4097 (4096)	2相電流 高調波11次含有率	%	×0.1	0~32767
4098 (4097)	2相電流 高調波13次含有率	%	×0.1	0~32767
4099 (4098)	2相電流 高調波15次含有率	%	×0.1	0~32767
4100 (4099)	2相電流 高調波5次換算含有率	%	×0.1	0~32767
4101 (4100)	1N線間電圧 高調波総合実効値	V	レジスタ4002参照	0~32767
4102 (4101)	1N線間電圧 高調波基本波実効値	V	レジスタ4002参照	0~32767
4103 (4102)	1N線間電圧 高調波3次実効値	V	レジスタ4002参照	0~32767
4104 (4103)	予備	—	—	—
4105 (4104)	1N線間電圧 高調波5次実効値	V	レジスタ4002参照	0~32767
4106 (4105)	1N線間電圧 高調波7次実効値	V	レジスタ4002参照	0~32767
4107 (4106)	1N線間電圧 高調波9次実効値	V	レジスタ4002参照	0~32767
4108 (4107)	1N線間電圧 高調波11次実効値	V	レジスタ4002参照	0~32767
4109 (4108)	1N線間電圧 高調波13次実効値	V	レジスタ4002参照	0~32767
4110 (4109)	1N線間電圧 高調波15次実効値	V	レジスタ4002参照	0~32767
4111 (4110)	1N線間電圧 高調波5次換算実効値	V	レジスタ4002参照	0~32767
4112 (4111)	2N線間電圧 高調波総合実効値	V	レジスタ4002参照	0~32767
4113 (4112)	2N線間電圧 高調波基本波実効値	V	レジスタ4002参照	0~32767
4114 (4113)	2N線間電圧 高調波3次実効値	V	レジスタ4002参照	0~32767
4115 (4114)	予備	—	—	—
4116 (4115)	2N線間電圧 高調波5次実効値	V	レジスタ4002参照	0~32767
4117 (4116)	2N線間電圧 高調波7次実効値	V	レジスタ4002参照	0~32767
4118 (4117)	2N線間電圧 高調波9次実効値	V	レジスタ4002参照	0~32767
4119 (4118)	2N線間電圧 高調波11次実効値	V	レジスタ4002参照	0~32767
4120 (4119)	2N線間電圧 高調波13次実効値	V	レジスタ4002参照	0~32767
4121 (4120)	2N線間電圧 高調波15次実効値	V	レジスタ4002参照	0~32767
4122 (4121)	2N線間電圧 高調波5次換算実効値	V	レジスタ4002参照	0~32767

レジスタ (7ビット)	内容	単位	スケール	範囲
4123 (4122)	予備	—	—	—
?				
4133 (4132)	予備	—	—	—
4134 (4133)	1N 線間電圧 高調波総合歪率	%	×0.1	0~32767
4135 (4134)	1N 線間電圧 高調波3次含有率	%	×0.1	0~32767
4136 (4135)	予備	—	—	—
4137 (4136)	1N 線間電圧 高調波5次含有率	%	×0.1	0~32767
4138 (4137)	1N 線間電圧 高調波7次含有率	%	×0.1	0~32767
4139 (4138)	1N 線間電圧 高調波9次含有率	%	×0.1	0~32767
4140 (4139)	1N 線間電圧 高調波11次含有率	%	×0.1	0~32767
4141 (4140)	1N 線間電圧 高調波13次含有率	%	×0.1	0~32767
4142 (4141)	1N 線間電圧 高調波15次含有率	%	×0.1	0~32767
4143 (4142)	1N 線間電圧 高調波5次換算含有率	%	×0.1	0~32767
4144 (4143)	2N 線間電圧 高調波総合歪率	%	×0.1	0~32767
4145 (4144)	2N 線間電圧 高調波3次含有率	%	×0.1	0~32767
4146 (4145)	予備	—	—	—
4147 (4146)	2N 線間電圧 高調波5次含有率	%	×0.1	0~32767
4148 (4147)	2N 線間電圧 高調波7次含有率	%	×0.1	0~32767
4149 (4148)	2N 線間電圧 高調波9次含有率	%	×0.1	0~32767
4150 (4149)	2N 線間電圧 高調波11次含有率	%	×0.1	0~32767
4151 (4150)	2N 線間電圧 高調波13次含有率	%	×0.1	0~32767
4152 (4151)	2N 線間電圧 高調波15次含有率	%	×0.1	0~32767
4153 (4152)	2N 線間電圧 高調波5次換算含有率	%	×0.1	0~32767
4154 (4153)	予備	—	—	—
?				
4163 (4162)	予備	—	—	—
4164 (4163)	1相最大デマンド電流	A	レジスタ4001参照	0~32767
4165 (4164)	N相最大デマンド電流	A	レジスタ4001参照	0~32767
4166 (4165)	2相最大デマンド電流	A	レジスタ4001参照	0~32767
4167 (4166)	予備	—	—	—
4168 (4167)	最大デマンド電力	kW	レジスタ4003参照	0~32767

3. 三相3線 (XM2-110-3)

レジスタ (アドレス)	内容	単位	スケール	範囲
4001 (4000)	電流スケール	—	—	-3: × 0.001 -2: × 0.01 -1: × 0.1 0: × 1 1: × 10 2: × 100 3: × 1000
4002 (4001)	電圧スケール	—	—	-3: × 0.001 -2: × 0.01 -1: × 0.1 0: × 1 1: × 10 2: × 100 3: × 1000
4003 (4002)	電力スケール	—	—	-3: × 0.001 -2: × 0.01 -1: × 0.1 0: × 1 1: × 10 2: × 100 3: × 1000
4004 (4003)	電力量スケール	—	—	-3: × 0.001 -2: × 0.01 -1: × 0.1 0: × 1 1: × 10 2: × 100 3: × 1000
4005 (4004)	R 相電流	A	レジスタ 4001 参照	0~32767
4006 (4005)	S 相電流	A	レジスタ 4001 参照	0~32767
4007 (4006)	T 相電流	A	レジスタ 4001 参照	0~32767
4008 (4007)	予備	—	—	—
4009 (4008)	RS 線間電圧	V	レジスタ 4002 参照	0~32767
4010 (4009)	ST 線間電圧	V	レジスタ 4002 参照	0~32767
4011 (4010)	TR 線間電圧	V	レジスタ 4002 参照	0~32767
4012 (4011)	予備	—	—	—
4013 (4012)	予備	—	—	—
4014 (4013)	予備	—	—	—
4015 (4014)	電力	kW	レジスタ 4003 参照	-32768~32767
4016 (4015)	無効電力	kvar	レジスタ 4003 参照	-32768~32767
4017 (4016)	力率	%	× 0.1	-32768~32767
4018 (4017)	周波数	Hz	× 0.1	0~32767

レジスタ (アドレス)	内容	単位	スケール	範囲
4019 (4018)	R相デマンド電流	A	レジスタ 4001 参照	0~32767
4020 (4019)	S相デマンド電流	A	レジスタ 4001 参照	0~32767
4021 (4020)	T相デマンド電流	A	レジスタ 4001 参照	0~32767
4022 (4021)	予備	—	—	—
4023 (4022)	デマンド電力	kW	レジスタ 4003 参照	0~32767
4024 (4023)	延長電流	A	レジスタ 4001 参照	0~65535
4025 (4024)	受電電力量 (H)	kWh	レジスタ 4004 参照	0~999999
4026 (4025)	受電電力量 (L)			
4027 (4026)	売電電力量 (H)	kWh	レジスタ 4004 参照	0~999999
4028 (4027)	売電電力量 (L)			
4029 (4028)	受電・L a g 無効電力量 (H)	kvarh	レジスタ 4004 参照	0~999999
4030 (4029)	受電・L a g 無効電力量 (L)			
4031 (4030)	受電・L e a d 無効電力量 (H)	kvarh	レジスタ 4004 参照	0~999999
4032 (4031)	受電・L e a d 無効電力量 (L)			
4033 (4032)	売電・L a g 無効電力量 (H)	kvarh	レジスタ 4004 参照	0~999999
4034 (4033)	売電・L a g 無効電力量 (L)			
4035 (4034)	売電・L e a d 無効電力量 (H)	kvarh	レジスタ 4004 参照	0~999999
4036 (4035)	売電・L e a d 無効電力量 (L)			
4037 (4036)	接点情報	—	—	2 ⁹ : 警報 2 2 ⁸ : 警報 1 2 ⁵ : D I 3 2 ⁴ : D I 2 2 ³ : D I 1
4038 (4037)	R相 電流高調波 総合実効値	A	レジスタ 4001 参照	0~32767
4039 (4038)	R相 電流高調波 基本波実効値	A	レジスタ 4001 参照	0~32767
4040 (4039)	R相 電流高調波 3次実効値	A	レジスタ 4001 参照	0~32767
4041 (4040)	予備	—	—	—
4042 (4041)	R相電流 高調波5次実効値	A	レジスタ 4001 参照	0~32767
4043 (4042)	R相電流 高調波7次実効値	A	レジスタ 4001 参照	0~32767
4044 (4043)	R相電流 高調波9次実効値	A	レジスタ 4001 参照	0~32767
4045 (4044)	R相電流 高調波11次実効値	A	レジスタ 4001 参照	0~32767
4046 (4045)	R相電流 高調波13次実効値	A	レジスタ 4001 参照	0~32767
4047 (4046)	R相電流 高調波15次実効値	A	レジスタ 4001 参照	0~32767
4048 (4047)	R相電流 高調波5次換算実効値	A	レジスタ 4001 参照	0~32767

レジスタ (7トリス)	内容	単位	スケール	範囲
4049 (4048)	予備	—	—	—
∩				
4059 (4058)	予備	—	—	—
4060 (4059)	T相電流 高調波総合実効値	A	レジスタ 4001 参照	0~32767
4061 (4060)	T相電流 高調波基本波実効値	A	レジスタ 4001 参照	0~32767
4062 (4061)	T相電流 高調波3次実効値	A	レジスタ 4001 参照	0~32767
4063 (4062)	予備	—	—	—
4064 (4063)	T相電流 高調波5次実効値	A	レジスタ 4001 参照	0~32767
4065 (4064)	T相電流 高調波7次実効値	A	レジスタ 4001 参照	0~32767
4066 (4065)	T相電流 高調波9次実効値	A	レジスタ 4001 参照	0~32767
4067 (4066)	T相電流 高調波11次実効値	A	レジスタ 4001 参照	0~32767
4068 (4067)	T相電流 高調波13次実効値	A	レジスタ 4001 参照	0~32767
4069 (4068)	T相電流 高調波15次実効値	A	レジスタ 4001 参照	0~32767
4070 (4069)	T相電流 高調波5次換算実効値	A	レジスタ 4001 参照	0~32767
4071 (4070)	R相電流 高調波総合歪率	%	×0.1	0~32767
4072 (4071)	R相電流 高調波3次含有率	%	×0.1	0~32767
4073 (4072)	予備	—	—	—
4074 (4073)	R相電流 高調波5次含有率	%	×0.1	0~32767
4075 (4074)	R相電流 高調波7次含有率	%	×0.1	0~32767
4076 (4075)	R相電流 高調波9次含有率	%	×0.1	0~32767
4077 (4076)	R相電流 高調波11次含有率	%	×0.1	0~32767
4078 (4077)	R相電流 高調波13次含有率	%	×0.1	0~32767
4079 (4078)	R相電流 高調波15次含有率	%	×0.1	0~32767
4080 (4079)	R相電流 高調波5次換算含有率	%	×0.1	0~32767
4081 (4080)	予備	—	—	—
∩				
4090 (4089)	予備	—	—	—
4091 (4090)	T相電流 高調波総合歪率	%	×0.1	0~32767
4092 (4091)	T相電流 高調波3次含有率	%	×0.1	0~32767
4093 (4092)	予備	—	—	—

レジスタ (7トリス)	内容	単位	スケール	範囲
4094 (4093)	T相電流 高調波5次含有率	%	×0.1	0~32767
4095 (4094)	T相電流 高調波7次含有率	%	×0.1	0~32767
4096 (4095)	T相電流 高調波9次含有率	%	×0.1	0~32767
4097 (4096)	T相電流 高調波11次含有率	%	×0.1	0~32767
4098 (4097)	T相電流 高調波13次含有率	%	×0.1	0~32767
4099 (4098)	T相電流 高調波15次含有率	%	×0.1	0~32767
4100 (4099)	T相電流 高調波5次換算含有率	%	×0.1	0~32767
4101 (4100)	RS線間電圧 高調波総合実効値	V	レジスタ4002参照	0~32767
4102 (4101)	RS線間電圧 高調波基本波実効値	V	レジスタ4002参照	0~32767
4103 (4102)	RS線間電圧 高調波3次実効値	V	レジスタ4002参照	0~32767
4104 (4103)	予備	—	—	—
4105 (4104)	RS線間電圧 高調波5次実効値	V	レジスタ4002参照	0~32767
4106 (4105)	RS線間電圧 高調波7次実効値	V	レジスタ4002参照	0~32767
4107 (4106)	RS線間電圧 高調波9次実効値	V	レジスタ4002参照	0~32767
4108 (4107)	RS線間電圧 高調波11次実効値	V	レジスタ4002参照	0~32767
4109 (4108)	RS線間電圧 高調波13次実効値	V	レジスタ4002参照	0~32767
4110 (4109)	RS線間電圧 高調波15次実効値	V	レジスタ4002参照	0~32767
4111 (4110)	RS線間電圧 高調波5次換算実効値	V	レジスタ4002参照	0~32767
4112 (4111)	ST線間電圧 高調波総合実効値	V	レジスタ4002参照	0~32767
4113 (4112)	ST線間電圧 高調波基本波実効値	V	レジスタ4002参照	0~32767
4114 (4113)	ST線間電圧 高調波3次実効値	V	レジスタ4002参照	0~32767
4115 (4114)	予備	—	—	—
4116 (4115)	ST線間電圧 高調波5次実効値	V	レジスタ4002参照	0~32767
4117 (4116)	ST線間電圧 高調波7次実効値	V	レジスタ4002参照	0~32767
4118 (4117)	ST線間電圧 高調波9次実効値	V	レジスタ4002参照	0~32767
4119 (4118)	ST線間電圧 高調波11次実効値	V	レジスタ4002参照	0~32767
4120 (4119)	ST線間電圧 高調波13次実効値	V	レジスタ4002参照	0~32767
4121 (4120)	ST線間電圧 高調波15次実効値	V	レジスタ4002参照	0~32767
4122 (4121)	ST線間電圧 高調波5次換算実効値	V	レジスタ4002参照	0~32767

ｼﾝｸﾞﾙ (ﾌﾄﾞｽ)	内容	単位	ｽｰﾙ	範囲
4123 (4122)	予備	—	—	—
?				
4133 (4132)	予備	—	—	—
4134 (4133)	RS 線間電圧 高調波総合歪率	%	×0.1	0~32767
4135 (4134)	RS 線間電圧 高調波3次含有率	%	×0.1	0~32767
4136 (4135)	予備	—	—	—
4137 (4136)	RS 線間電圧 高調波5次含有率	%	×0.1	0~32767
4138 (4137)	RS 線間電圧 高調波7次含有率	%	×0.1	0~32767
4139 (4138)	RS 線間電圧 高調波9次含有率	%	×0.1	0~32767
4140 (4139)	RS 線間電圧 高調波11次含有率	%	×0.1	0~32767
4141 (4140)	RS 線間電圧 高調波13次含有率	%	×0.1	0~32767
4142 (4141)	RS 線間電圧 高調波15次含有率	%	×0.1	0~32767
4143 (4142)	RS 線間電圧 高調波5次換算含有率	%	×0.1	0~32767
4144 (4143)	ST 線間電圧 高調波総合歪率	%	×0.1	0~32767
4145 (4144)	ST 線間電圧 高調波3次含有率	%	×0.1	0~32767
4146 (4145)	予備	—	—	—
4147 (4146)	ST 線間電圧 高調波5次含有率	%	×0.1	0~32767
4148 (4147)	ST 線間電圧 高調波7次含有率	%	×0.1	0~32767
4149 (4148)	ST 線間電圧 高調波9次含有率	%	×0.1	0~32767
4150 (4149)	ST 線間電圧 高調波11次含有率	%	×0.1	0~32767
4151 (4150)	ST 線間電圧 高調波13次含有率	%	×0.1	0~32767
4152 (4151)	ST 線間電圧 高調波15次含有率	%	×0.1	0~32767
4153 (4152)	ST 線間電圧 高調波5次換算含有率	%	×0.1	0~32767
4154 (4153)	予備	—	—	—
?				
4163 (4162)	予備	—	—	—
4164 (4163)	R相最大ﾃﾞﾏﾝﾄ電流	A	ｼﾝｸﾞﾙ 4001 参照	0~32767
4165 (4164)	S相最大ﾃﾞﾏﾝﾄ電流	A	ｼﾝｸﾞﾙ 4001 参照	0~32767
4166 (4165)	T相最大ﾃﾞﾏﾝﾄ電流	A	ｼﾝｸﾞﾙ 4001 参照	0~32767
4167 (4166)	予備	—	—	—
4168 (4167)	最大ﾃﾞﾏﾝﾄ電力	kW	ｼﾝｸﾞﾙ 4003 参照	0~32767

4. 三相4線 (XM2-110-4)

レジスタ (アドレス)	内容	単位	スケール	範囲
4001 (4000)	電流スケール	—	—	-3: × 0.001 -2: × 0.01 -1: × 0.1 0: × 1 1: × 10 2: × 100 3: × 1000
4002 (4001)	電圧スケール	—	—	-3: × 0.001 -2: × 0.01 -1: × 0.1 0: × 1 1: × 10 2: × 100 3: × 1000
4003 (4002)	電力スケール	—	—	-3: × 0.001 -2: × 0.01 -1: × 0.1 0: × 1 1: × 10 2: × 100 3: × 1000
4004 (4003)	電力量スケール	—	—	-3: × 0.001 -2: × 0.01 -1: × 0.1 0: × 1 1: × 10 2: × 100 3: × 1000
4005 (4004)	R 相電流	A	レジスタ 4001 参照	0~32767
4006 (4005)	S 相電流	A	レジスタ 4001 参照	0~32767
4007 (4006)	T 相電流	A	レジスタ 4001 参照	0~32767
4008 (4007)	N 相電流	A	レジスタ 4001 参照	0~32767
4009 (4008)	RS 線間電圧	V	レジスタ 4002 参照	0~32767
4010 (4009)	ST 線間電圧	V	レジスタ 4002 参照	0~32767
4011 (4010)	TR 線間電圧	V	レジスタ 4002 参照	0~32767
4012 (4011)	RN 相電圧	V	レジスタ 4002 参照	0~32767
4013 (4012)	SN 相電圧	V	レジスタ 4002 参照	0~32767
4014 (4013)	TN 相電圧	V	レジスタ 4002 参照	0~32767
4015 (4014)	電力	kW	レジスタ 4003 参照	-32768~32767
4016 (4015)	無効電力	kvar	レジスタ 4003 参照	-32768~32767
4017 (4016)	力率	%	× 0.1	-32768~32767
4018 (4017)	周波数	Hz	× 0.1	0~32767

レジスタ (アドレス)	内容	単位	スケール	範囲
4019 (4018)	R相デマンド電流	A	レジスタ 4001 参照	0~32767
4020 (4019)	S相デマンド電流	A	レジスタ 4001 参照	0~32767
4021 (4020)	T相デマンド電流	A	レジスタ 4001 参照	0~32767
4022 (4021)	N相デマンド電流	A	レジスタ 4001 参照	0~32767
4023 (4022)	デマンド電力	kW	レジスタ 4003 参照	0~32767
4024 (4023)	延長電流	A	レジスタ 4001 参照	0~65535
4025 (4024)	受電電力量 (H)	kWh	レジスタ 4004 参照	0~999999
4026 (4025)	受電電力量 (L)			
4027 (4026)	売電電力量 (H)	kWh	レジスタ 4004 参照	0~999999
4028 (4027)	売電電力量 (L)			
4029 (4028)	受電・L a g 無効電力量 (H)	kvarh	レジスタ 4004 参照	0~999999
4030 (4029)	受電・L a g 無効電力量 (L)			
4031 (4030)	受電・L e a d 無効電力量 (H)	kvarh	レジスタ 4004 参照	0~999999
4032 (4031)	受電・L e a d 無効電力量 (L)			
4033 (4032)	売電・L a g 無効電力量 (H)	kvarh	レジスタ 4004 参照	0~999999
4034 (4033)	売電・L a g 無効電力量 (L)			
4035 (4034)	売電・L e a d 無効電力量 (H)	kvarh	レジスタ 4004 参照	0~999999
4036 (4035)	売電・L e a d 無効電力量 (L)			
4037 (4036)	接点情報	—	—	2 ⁹ : 警報 2 2 ⁸ : 警報 1 2 ⁵ : D I 3 2 ⁴ : D I 2 2 ³ : D I 1
4038 (4037)	R相 電流高調波 総合実効値	A	レジスタ 4001 参照	0~32767
4039 (4038)	R相 電流高調波 基本波実効値	A	レジスタ 4001 参照	0~32767
4040 (4039)	R相 電流高調波 3次実効値	A	レジスタ 4001 参照	0~32767
4041 (4040)	予備	—	—	—
4042 (4041)	R相電流 高調波5次実効値	A	レジスタ 4001 参照	0~32767
4043 (4042)	R相電流 高調波7次実効値	A	レジスタ 4001 参照	0~32767
4044 (4043)	R相電流 高調波9次実効値	A	レジスタ 4001 参照	0~32767
4045 (4044)	R相電流 高調波11次実効値	A	レジスタ 4001 参照	0~32767
4046 (4045)	R相電流 高調波13次実効値	A	レジスタ 4001 参照	0~32767
4047 (4046)	R相電流 高調波15次実効値	A	レジスタ 4001 参照	0~32767
4048 (4047)	R相電流 高調波5次換算実効値	A	レジスタ 4001 参照	0~32767

レジスタ (7トリス)	内容	単位	スケール	範囲
4049 (4048)	S相電流 高調波総合実効値	A	レジスタ 4001 参照	0~32767
4050 (4049)	S相電流 高調波基本波実効値	A	レジスタ 4001 参照	0~32767
4051 (4050)	S相電流 高調波3次実効値	A	レジスタ 4001 参照	0~32767
4052 (4051)	予備	—	—	—
4053 (4052)	S相電流 高調波5次実効値	A	レジスタ 4001 参照	0~32767
4054 (4053)	S相電流 高調波7次実効値	A	レジスタ 4001 参照	0~32767
4055 (4054)	S相電流 高調波9次実効値	A	レジスタ 4001 参照	0~32767
4056 (4055)	S相電流 高調波11次実効値	A	レジスタ 4001 参照	0~32767
4057 (4056)	S相電流 高調波13次実効値	A	レジスタ 4001 参照	0~32767
4058 (4057)	S相電流 高調波15次実効値	A	レジスタ 4001 参照	0~32767
4059 (4058)	S相電流 高調波5次換算実効値	A	レジスタ 4001 参照	0~32767
4060 (4059)	T相電流 高調波総合実効値	A	レジスタ 4001 参照	0~32767
4061 (4060)	T相電流 高調波基本波実効値	A	レジスタ 4001 参照	0~32767
4062 (4061)	T相電流 高調波3次実効値	A	レジスタ 4001 参照	0~32767
4063 (4062)	予備	—	—	—
4064 (4063)	T相電流 高調波5次実効値	A	レジスタ 4001 参照	0~32767
4065 (4064)	T相電流 高調波7次実効値	A	レジスタ 4001 参照	0~32767
4066 (4065)	T相電流 高調波9次実効値	A	レジスタ 4001 参照	0~32767
4067 (4066)	T相電流 高調波11次実効値	A	レジスタ 4001 参照	0~32767
4068 (4067)	T相電流 高調波13次実効値	A	レジスタ 4001 参照	0~32767
4069 (4068)	T相電流 高調波15次実効値	A	レジスタ 4001 参照	0~32767
4070 (4069)	T相電流 高調波5次換算実効値	A	レジスタ 4001 参照	0~32767
4071 (4070)	R相電流 高調波総合歪率	%	×0.1	0~32767
4072 (4071)	R相電流 高調波3次含有率	%	×0.1	0~32767
4073 (4072)	予備	—	—	—
4074 (4073)	R相電流 高調波5次含有率	%	×0.1	0~32767
4075 (4074)	R相電流 高調波7次含有率	%	×0.1	0~32767
4076 (4075)	R相電流 高調波9次含有率	%	×0.1	0~32767
4077 (4076)	R相電流 高調波11次含有率	%	×0.1	0~32767
4078 (4077)	R相電流 高調波13次含有率	%	×0.1	0~32767

レジスタ (7トリス)	内容	単位	スケール	範囲
4079 (4078)	R相電流 高調波15次含有率	%	×0.1	0~32767
4080 (4079)	R相電流 高調波5次換算含有率	%	×0.1	0~32767
4081 (4080)	S相電流 高調波総合歪率	%	×0.1	0~32767
4082 (4081)	S相電流 高調波3次含有率	%	×0.1	0~32767
4083 (4082)	予備	—	—	—
4084 (4083)	S相電流 高調波5次含有率	%	×0.1	0~32767
4085 (4084)	S相電流 高調波7次含有率	%	×0.1	0~32767
4086 (4085)	S相電流 高調波9次含有率	%	×0.1	0~32767
4087 (4086)	S相電流 高調波11次含有率	%	×0.1	0~32767
4088 (4087)	S相電流 高調波13次含有率	%	×0.1	0~32767
4089 (4088)	S相電流 高調波15次含有率	%	×0.1	0~32767
4090 (4089)	S相電流 高調波5次換算含有率	%	×0.1	0~32767
4091 (4090)	T相電流 高調波総合歪率	%	×0.1	0~32767
4092 (4091)	T相電流 高調波3次含有率	%	×0.1	0~32767
4093 (4092)	予備	—	—	—
4094 (4093)	T相電流 高調波5次含有率	%	×0.1	0~32767
4095 (4094)	T相電流 高調波7次含有率	%	×0.1	0~32767
4096 (4095)	T相電流 高調波9次含有率	%	×0.1	0~32767
4097 (4096)	T相電流 高調波11次含有率	%	×0.1	0~32767
4098 (4097)	T相電流 高調波13次含有率	%	×0.1	0~32767
4099 (4098)	T相電流 高調波15次含有率	%	×0.1	0~32767
4100 (4099)	T相電流 高調波5次換算含有率	%	×0.1	0~32767
4101 (4100)	RN相電圧 高調波総合実効値	V	レジスタ4002参照	0~32767
4102 (4101)	RN相電圧 高調波基本波実効値	V	レジスタ4002参照	0~32767
4103 (4102)	RN相電圧 高調波3次実効値	V	レジスタ4002参照	0~32767
4104 (4103)	予備	—	—	—
4105 (4104)	RN相電圧 高調波5次実効値	V	レジスタ4002参照	0~32767
4106 (4105)	RN相電圧 高調波7次実効値	V	レジスタ4002参照	0~32767
4107 (4106)	RN相電圧 高調波9次実効値	V	レジスタ4002参照	0~32767
4108 (4107)	RN相電圧 高調波11次実効値	V	レジスタ4002参照	0~32767

レジスタ (アドレス)	内容	単位	スケール	範囲
4109 (4108)	RN 相電圧 高調波 1 3 次実効値	V	レジスタ 4002 参照	0~32767
4110 (4109)	RN 相電圧 高調波 1 5 次実効値	V	レジスタ 4002 参照	0~32767
4111 (4110)	RN 相電圧 高調波 5 次換算実効値	V	レジスタ 4002 参照	0~32767
4112 (4111)	SN 相電圧 高調波総合実効値	V	レジスタ 4002 参照	0~32767
4113 (4112)	SN 相電圧 高調波基本波実効値	V	レジスタ 4002 参照	0~32767
4114 (4113)	SN 相電圧 高調波 3 次実効値	V	レジスタ 4002 参照	0~32767
4115 (4114)	予備	—	—	—
4116 (4115)	SN 相電圧 高調波 5 次実効値	V	レジスタ 4002 参照	0~32767
4117 (4116)	SN 相電圧 高調波 7 次実効値	V	レジスタ 4002 参照	0~32767
4118 (4117)	SN 相電圧 高調波 9 次実効値	V	レジスタ 4002 参照	0~32767
4119 (4118)	SN 相電圧 高調波 1 1 次実効値	V	レジスタ 4002 参照	0~32767
4120 (4119)	SN 相電圧 高調波 1 3 次実効値	V	レジスタ 4002 参照	0~32767
4121 (4120)	SN 相電圧 高調波 1 5 次実効値	V	レジスタ 4002 参照	0~32767
4122 (4121)	SN 相電圧 高調波 5 次換算実効値	V	レジスタ 4002 参照	0~32767
4123 (4122)	TN 相電圧 高調波総合実効値	V	レジスタ 4002 参照	0~32767
4124 (4123)	TN 相電圧 高調波基本波実効値	V	レジスタ 4002 参照	0~32767
4125 (4124)	TN 相電圧 高調波 3 次実効値	V	レジスタ 4002 参照	0~32767
4126 (4125)	予備	—	—	—
4127 (4126)	TN 相電圧 高調波 5 次実効値	V	レジスタ 4002 参照	0~32767
4128 (4127)	TN 相電圧 高調波 7 次実効値	V	レジスタ 4002 参照	0~32767
4129 (4128)	TN 相電圧 高調波 9 次実効値	V	レジスタ 4002 参照	0~32767
4130 (4129)	TN 相電圧 高調波 1 1 次実効値	V	レジスタ 4002 参照	0~32767
4131 (4130)	TN 相電圧 高調波 1 3 次実効値	V	レジスタ 4002 参照	0~32767
4132 (4131)	TN 相電圧 高調波 1 5 次実効値	V	レジスタ 4002 参照	0~32767
4133 (4132)	TN 相電圧 高調波 5 次換算実効値	V	レジスタ 4002 参照	0~32767
4134 (4133)	RN 相電圧 高調波総合歪率	%	×0.1	0~32767
4135 (4134)	RN 相電圧 高調波 3 次含有率	%	×0.1	0~32767
4136 (4135)	予備	—	—	—
4137 (4136)	RN 相電圧 高調波 5 次含有率	%	×0.1	0~32767
4138 (4137)	RN 相電圧 高調波 7 次含有率	%	×0.1	0~32767

レジスタ (7トリス)	内容	単位	スケール	範囲
4139 (4138)	RN 相電圧 高調波 9 次含有率	%	×0.1	0~32767
4140 (4139)	RN 相電圧 高調波 1 1 次含有率	%	×0.1	0~32767
4141 (4140)	RN 相電圧 高調波 1 3 次含有率	%	×0.1	0~32767
4142 (4141)	RN 相電圧 高調波 1 5 次含有率	%	×0.1	0~32767
4143 (4142)	RN 相電圧 高調波 5 次換算含有率	%	×0.1	0~32767
4144 (4143)	SN 相電圧 高調波総合歪率	%	×0.1	0~32767
4145 (4144)	SN 相電圧 高調波 3 次含有率	%	×0.1	0~32767
4146 (4145)	予備	—	—	—
4147 (4146)	SN 相電圧 高調波 5 次含有率	%	×0.1	0~32767
4148 (4147)	SN 相電圧 高調波 7 次含有率	%	×0.1	0~32767
4149 (4148)	SN 相電圧 高調波 9 次含有率	%	×0.1	0~32767
4150 (4149)	SN 相電圧 高調波 1 1 次含有率	%	×0.1	0~32767
4151 (4150)	SN 相電圧 高調波 1 3 次含有率	%	×0.1	0~32767
4152 (4151)	SN 相電圧 高調波 1 5 次含有率	%	×0.1	0~32767
4153 (4152)	SN 相電圧 高調波 5 次換算含有率	%	×0.1	0~32767
4154 (4153)	TN 相電圧 高調波総合歪率	%	×0.1	0~32767
4155 (4154)	TN 相電圧 高調波 3 次含有率	%	×0.1	0~32767
4156 (4155)	予備	—	—	—
4157 (4156)	TN 相電圧 高調波 5 次含有率	%	×0.1	0~32767
4158 (4157)	TN 相電圧 高調波 7 次含有率	%	×0.1	0~32767
4159 (4158)	TN 相電圧 高調波 9 次含有率	%	×0.1	0~32767
4160 (4159)	TN 相電圧 高調波 1 1 次含有率	%	×0.1	0~32767
4161 (4160)	TN 相電圧 高調波 1 3 次含有率	%	×0.1	0~32767
4162 (4161)	TN 相電圧 高調波 1 5 次含有率	%	×0.1	0~32767
4163 (4162)	TN 相電圧 高調波 5 次換算含有率	%	×0.1	0~32767
4164 (4163)	R 相最大デマンド電流	A	レジスタ 4001 参照	0~32767
4165 (4164)	S 相最大デマンド電流	A	レジスタ 4001 参照	0~32767
4166 (4165)	T 相最大デマンド電流	A	レジスタ 4001 参照	0~32767
4167 (4166)	N 相最大デマンド電流	A	レジスタ 4001 参照	0~32767
4168 (4167)	最大デマンド電力	kW	レジスタ 4003 参照	0~32767