

分流器・倍率器 シリーズ仕様

■機種リスト

ページ	品名	形式	備考
2	分流器	SH1-60	
4	倍率器	GR-2/KR-1	XB2-110 や CQM-80V, CQM-110V に使用

倍率器 GR-2/KR-1

■ GR-2形 倍率器

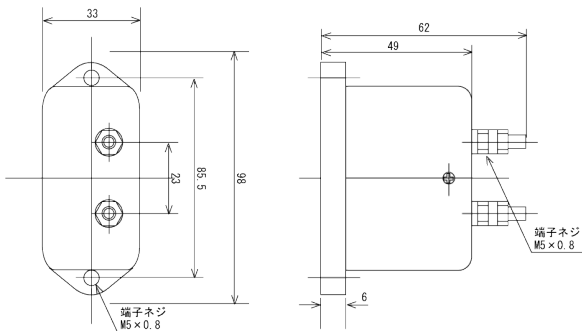
形式・仕様 GR-2形倍率器 (基本価格 7,000円)

最大値	消費電流
400, 450, 500, 600, 700, 750, 1000, 1500, 2000 (V)	約 1mA
105 (kV) ※注	

- ・ 直流のメータ、直流マルチメータと組み合わせて使用
- ・ ※注：RM-112の場合

GR-2形 倍率器外形図

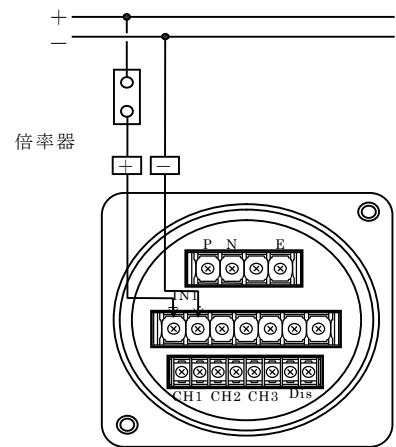
質量：100g



ご注文方法(例) RM-112をご使用の場合

- ・ 型 式：RM-112 (RM-112 ページ参照)
- ・ 型 式：SH1-60-□ (分流器ページ参照)
- ・ 型 式：GR-2
- ・ 型 式：700V

接続図 RM-112



ご注文方法(例) XB2-110をご使用の場合

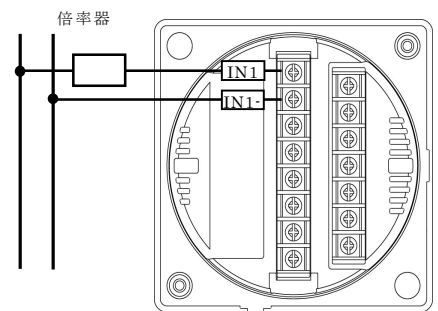
- ・ 型 式：XB2-110 (XB2-110 ページ参照) ※1
- ・ 型 式：SH1-60-□ (分流器ページ参照) ※2
- ・ 型 式：GR-2 ※3
- ・ 型 式：700V ※3

※1 で分流器選択の場合→※2 必要

倍率器選択の場合→※3 必要

分流器、倍率器両方ご使用の場合→※2、※3 必要

接続図 XB2-110



倍率器をアナログメータでご使用の場合は
直流電圧計 CQM-110V のページを
ご参照下さい

GR-2/KR-1

■ KR-1 形 倍率器

形式・仕様

KR-1 形倍率器 (基本価格 9,000円)

最大目盛値 (kV)	消費電流
1.2	約 2mA
1.5	
1.8	
2	

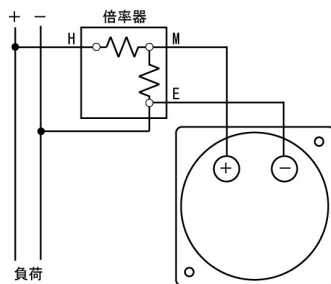
・直流のメータ、直流マルチメータと組み合わせて使用

ご注文方法(例)

- ・ 形 式 : CQM-110V KR-1 形倍率器付き
- ・ 目 盛 : 0~1.5kV
- ・ 特殊仕様 : 二重目盛等

(特殊仕様はシリーズ仕様ページを参照下さい)

接続図



KR-1 形 倍率器外形図

