

分流器・倍率器 シリーズ仕様

■機種リスト

ページ	品名	形式	備考
2	分流器	SH1-60	
4	倍率器	GR-2/KR-1	XB2-110 や CQM-80V, CQM-110V に使用

分流器 SH1-60

■ 共通仕様

規格：JIS C1721

階 級：0.5 級（計器の消費電流を無視したときの
電圧端子間の定格電圧降下または
分流抵抗値に対する百分率）

構 造：250A 以下は台付分流器、
300A 以上は台なし分流器

温度上昇限度：定格電流の 80% の電流で 80℃ 以下

取り付け方向：垂直壁面に水平取付

（上下方向に空間をあけて通風をよくし、
放熱に配慮して下さい）

定格電流：5～3000A

（分流器は熱源であることを考慮し、
原則として連続使用電流の約 1.5 倍以上の
分流器を選定してください）

定格電圧：60mV

絶縁抵抗：DC500V 10MΩ 以上（台付分流器のみに適用）

耐電圧：AC2000V 1 分間（台付分流器のみに適用）

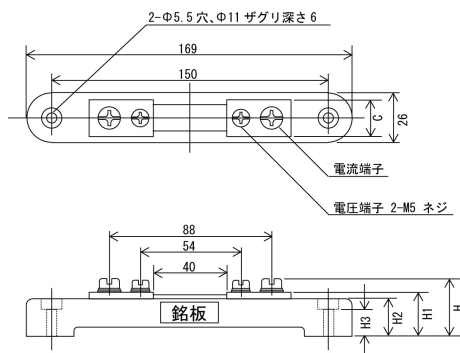
■ 5～50A 未満

形 式 SH1-60-□

定格電流 (基本価格 5.000 円)

5A、10A、15A、20A、30A

外形図 (単位：mm)



	H	H1	H2	H3	C	重量
5, 10, 15, 20, 30A	40 以下	29	20	8	20	約 0.2kg

電圧端子 M5 深さ 7mm

電流端子 M6 深さ 10mm

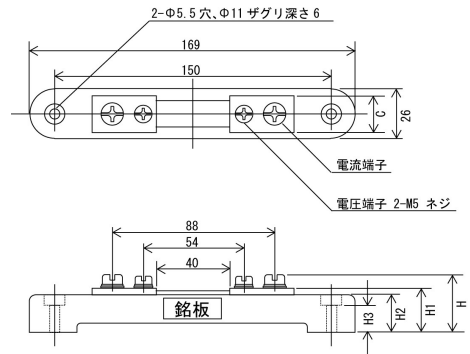
■ 50～250A

形 式 SH1-60-□

定格電流 (基本価格)

50A、75A、100A	6.000 円
150A	7.000 円
200A	8.000 円
250A	9.000 円

外形図 (単位：mm)



	H	H1	H2	H3	C	重量
50A、75A	40 以下	29	20	8	20	約 0.2kg
100A	60 以下	29	20	8	20	約 0.3kg
150A	60 以下	34	20	8	22	約 0.3kg
200～250A	60 以下	36.5	20	8	22	約 0.5kg

	電圧端子	電流端子
50A、75A	M5 深さ 7mm	M6 深さ 10mm
100A	M5 深さ 7mm	M6 深さ 10mm
150A	M5 深さ 7mm	M6 深さ 17.5mm
200～250A	M5 深さ 7mm	M6 深さ 17.5mm

◇ネジ及びナット推奨締め付けトルク

サイズ	締付けトルク幅 (N・m)
M8	10.0～15.0
M6	4.16～6.24
M5	2.4～3.6

SH1-60

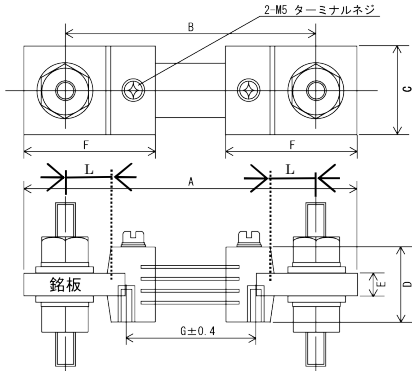
■ 300~750 A

形式 SH1-60-□

定格電流 (基本価格)

300A	9,000 円
400A	11,000 円
500A	14,000 円
600A	17,000 円
750A	30,000 円

外形図 (単位 : mm)



	A	B	C	D	E	F	G	電圧端子
300A	140	110	32	22	10	50	60	M5 タップ 深さ 8mm
400A	140	110	32	22	10	50	60	M5 タップ 深さ 8mm
500A	165	125	46	30	12	60	67	M5 タップ 深さ 8mm
600A	165	125	46	30	12	60	67	M5 タップ 深さ 8mm
750A	190	140	65	40	15	70	—	M5 タップ 深さ 8mm

	G ピッチ裏面端子	電流端子	重量
300A	M5 タップ 深さ 8mm	M8 × 60	約 0.5kg
400A	M5 タップ 深さ 8mm	M8 × 60	約 0.5kg
500A	M6 タップ 深さ 10mm	M12 × 60	約 1.0kg
600A	M6 タップ 深さ 10mm	M12 × 60	約 1.0kg
750A	—	M12 × 60	約 2.0kg

※母線(ブスバー)と分流器の接触部の長さ推奨寸法

・ 300A、400A 品

L : 12.5mm

・ 500A、600A、750A 品

L : 15mm

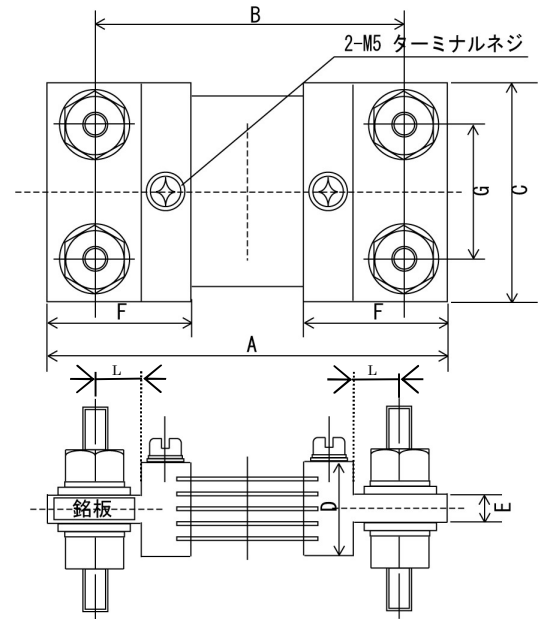
■ 1000~3000 A

形式 SH1-60-□

定格電流 (基本価格)

1000A	40,000 円
1500A	50,000 円
2000A	80,000 円
2500A	160,000 円
3000A	170,000 円

外形図 (単位 : mm)



	A	B	C	D	E	F	G	電圧端子	電流端子	重量
1000A	200	150	75	40	15	75	40	M5 タップ	M12 × 60	約 2.2kg
1500A	230	170	85	55	16	90	45	M5 タップ	M12 × 60	約 4.0kg
2000A	230	170	110	55	16	90	60	M5 タップ	M12 × 60	約 5.0kg
2500A	254	198	110	70	23	102	60	M5 タップ	M12 × 90	約 6.5kg
3000A	254	198	110	70	23	102	60	M5 タップ	M12 × 90	約 8.0kg

電圧端子 1000A~3000A 深さ 8mm

電流端子 2箇所+2箇所

※母線(ブスバー)と分流器の接触部の長さ

推奨寸法 L : 25mm

◇ネジ及びナット推奨締め付けトルク

サイズ	締め付けトルク幅 (N・m)
M12	33.6~50.4
M8	10.0~15.0
M6	4.16~6.24
M5	2.4~3.6