

丸窓貫通形変流器 CL

1100V 以下、ケーブル配線用、一次導体の貫通数変更可能、10~750A

形 式

■ 定格負担：5VA CL-5

定格一次電流 (A)	外形図	質量 (kg)	基本価格(円)	
			5A	1A
60	図5	1.9	5,600	6,400
75	図5	1.9	5,600	6,400
100	図1	0.5	2,630	3,000
120	図1	0.5	2,630	3,000
150	図1	0.5	2,800	3,200
160	図1	0.5	3,920	4,900
180	図1	0.5	3,920	4,900
200	図1	0.5	2,800	3,200
240	図2	0.5	4,240	5,300
250	図2	0.5	3,000	4,000
300	図2	0.5	3,000	4,000
400	図2	0.5	3,120	6,300
500	図3	0.5	3,920	7,900
600	図3	0.5	4,120	8,200
750	図3	0.6	4,120	8,200

二次電流：5A または 1A

■ 定格負担：15VA CL-15

定格一次電流 (A)	外形図	質量 (kg)	基本価格(円)	
			5A	1A
100	図5	2.0	5,780	6,600
120	図5	2.0	5,780	6,600
150	図4	1.0	3,220	4,000
160	図4	1.0	4,500	5,200
180	図4	1.0	3,410	4,200
200	図4	1.0	3,410	4,200
240	図2	0.6	3,500	4,600
250	図2	0.6	3,500	4,600
300	図2	0.6	3,500	4,600
400	図2	0.6	3,730	6,800
500	図3	0.8	4,330	8,600
600	図3	0.8	4,530	9,000
750	図3	0.6	4,730	9,500

二次電流：5A または 1A

■ 定格負担：40VA CL-40

定格一次電流 (A)	外形図	質量 (kg)	基本価格(円)	
			5A	1A
150	図5	2.0	5,040	7,000
160	図5	2.0	7,050	9,800
180	図5	2.0	5,040	7,000
200	図5	2.0	5,040	7,000
240	図6	1.2	4,530	7,100
250	図6	1.2	4,530	7,100
300	図6	1.2	4,640	7,200
400	図6	1.2	5,040	11,500
500	図3	0.8	5,340	—
600	図3	0.8	5,440	—
750	図3	0.8	5,530	—

二次電流：5A または 1A

(二次電流 1A のとき、定格一次電流 500、600、750 は製作できません)

ご注文方法(例)

- ・ 形 式：CL-5
 - ・ CT比：100/5 (CT比=定格一次電流/二次電流)
- 別売り品(必要時にご指定下さい)
- ・ 端子絶縁キャップ(発注単位 100 個)
- 1 台当りの所要量：形式 CW-M1(二次端子用)… 2 個

仕 様

規 格：JIS C1731-1
 確度階級：1.0 級
 過電流強度：40 倍
 定格周波数：50/60 共用
 最高電圧：1.15 kV
 商用周波耐電圧：4kV

設置仕様

使用周囲温度範囲：-20~+40°C (24 時間の平均温度 35°C 以下)
 使用湿度範囲：結露不可
 標 高：1000m 以下
 周囲環境：じんあい、腐食性ガス、潮風(塩分)の少ないところ

CL-□

1次電流と1次導体貫通数の関係

一次導体サイズは、貫通可能な 600V ビニル電線 (600V IV 線) の最大公称断面積です。

■ 定格負担：5VA (形式：CL-5)

定格一次電流 (A)	1次電流 (A)	貫通数 (ターン)	1次導体 (mm ²)
60	10	6	5.5
	15	4	14
	20	3	22
	30	2	22
	60	1	150
75	15	5	8
	25	3	22
	75	1	150
100	10	10	2φ
	20	5	8
	25	4	14
	50	2	22
	100	1	150
120	15	8	5.5
	20	6	8
	30	4	14
	40	3	22
	60	2	22
150	15	10	2φ
	25	6	8
	30	5	8
	50	3	22
	75	2	22
160	20	8	5.5
	40	4	14
	80	2	22
	160	1	150
	180	20	9
30		6	8
60		3	22
180		1	150
200		20	10
	25	8	5.5
	40	5	8
	50	4	14
	200	1	150
240	40	6	14
	60	4	38
	80	3	60
	120	2	60
	240	1	325
250	25	10	8
	50	5	22
	125	2	60
	250	1	325
300	30	10	8
	50	6	14
	60	5	22
	75	4	38
	100	3	60
	150	2	60
400	40	10	8
	50	8	14
	100	4	38
	400	1	325
	500	50	10
100		5	60
125		4	100
500		1	500
600	60	10	22
	75	8	38
	100	6	60
	150	4	100
	200	3	150
	300	2	200
750	75	10	22
	150	5	60
	750	1	200×2本

■ 定格負担：15VA (形式：CL-15)

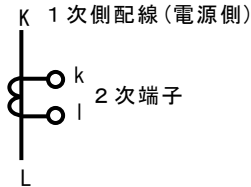
定格一次電流 (A)	1次電流 (A)	貫通数 (ターン)	1次導体 (mm ²)
100	10	10	5.5
	20	5	14
	25	4	22
	50	2	38
	100	1	200
120	15	8	8
	20	6	14
	30	4	22
	40	3	22
	60	2	38
150	15	15	3.5
	25	10	5.5
	25	6	8
	30	5	14
	50	3	22
160	75	2	38
	150	1	200
	20	8	8
	40	4	22
	80	2	38
180	160	1	200
	20	9	5.5
	30	6	8
	60	3	22
	90	2	38
200	180	1	200
	20	10	5.5
	25	8	8
	40	5	14
	50	4	22
240	100	2	38
	200	1	200
	30	8	8
	40	6	14
	60	4	38
250	80	3	60
	120	2	60
	240	1	325
	25	10	8
	50	5	22
300	125	2	60
	250	1	325
	30	10	8
	50	6	14
	60	5	22
400	75	4	38
	100	3	60
	150	2	60
	300	1	325
	500	40	10
50		8	14
100		4	38
400		1	325
600		50	10
	100	5	60
	125	4	100
	250	2	200
	500	1	500
750	60	10	22
	75	8	38
	100	6	60
	150	4	100
	200	3	150
750	300	2	200
	600	1	500
	75	10	22
	150	5	60
	750	1	200×2本

CL-□

■ 定格負担：40VA (形式：CL-40)

定格一次電流 (A)	1次電流 (A)	貫通数 (ターン)	1次導体 (mm ²)
150	10	15	3.5
	15	10	5.5
	25	6	14
	30	5	14
	50	3	22
160	75	2	38
	150	1	200
	20	8	8
180	40	4	22
	80	2	38
	160	1	200
200	20	9	5.5
	30	6	14
	60	3	22
	90	2	38
240	180	1	200
	25	8	8
	40	5	14
	50	4	22
250	100	2	38
	200	1	200
	40	6	14
300	60	4	22
	80	3	38
	120	2	60
	240	1	325
400	25	10	8
	50	5	22
	125	2	60
	250	1	325
500	30	10	8
	50	6	14
	60	5	22
	75	4	38
	100	3	60
600	150	2	60
	300	1	325
	40	10	8
	50	8	14
750	100	4	38
	400	1	325
	50	10	22
	100	5	60
CL-40	125	4	100
	250	2	200
	500	1	500
CL-60	60	10	22
	75	8	38
	100	6	60
	150	4	100
CL-75	200	3	150
	300	2	200
	600	1	500
CL-100	75	10	22
	150	5	60
	750	1	200×2本

接続図



外形図 (単位：mm)

図 1. CL-5 (100、120、150、160、180、200A)

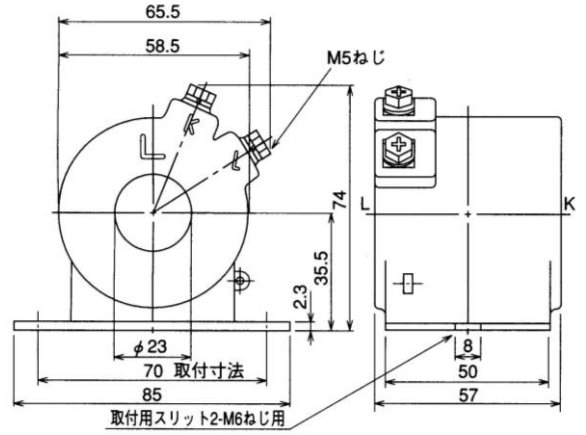


図 2. CL-5 (240、250、300、400A)
CL-15 (240、250、300、400A)

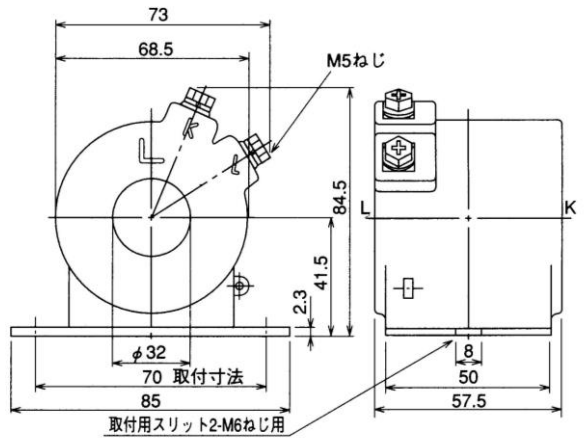
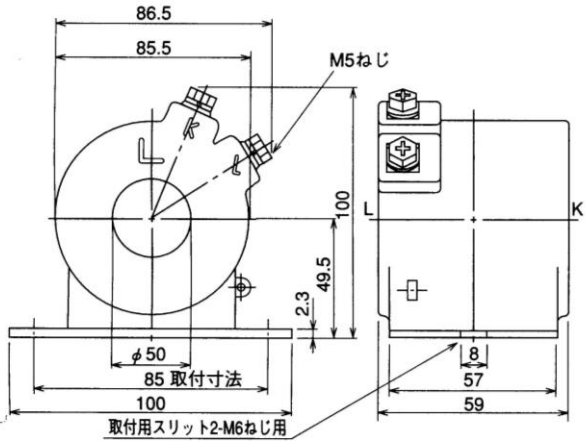


図 3. CL-5 (500、600、750A)
CL-15 (500、600、750A)
CL-40 (500、600、750A)



CL-□

図 4 . CL-15 (150、160、180、200A)

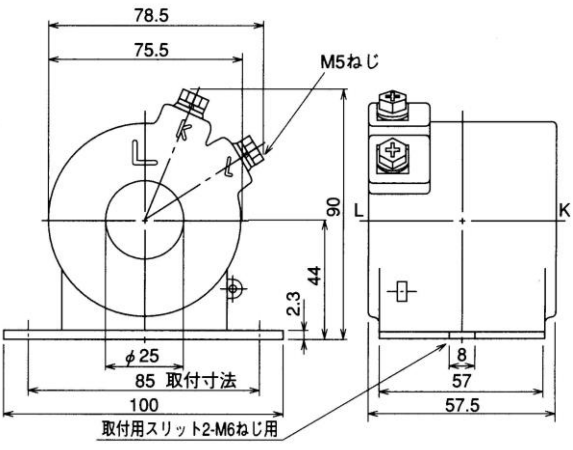


図 5 . CL-5 (60、75A)
CL-15 (100、120A)
CL-40 (150、160、180、200A)

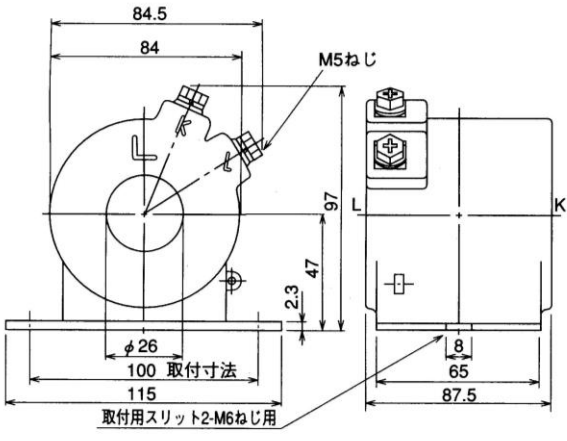


図 6 . CL-40 (240、250、300、400A)

