

一次巻込形変流器 CLP

1100V 以下、小電流用、1~50A

形 式

■ 定格負担：5VA CLP-5

定格一次電流 (A)	外形図	質量 (kg)	基本価格(円)	
			5A	1A
1	図1	0.7	5,250	6,620
2	図1	0.7	5,250	6,620
3	図1	0.7	5,250	6,620
5	図1	0.7	3,730	4,400
7.5	図1	0.7	6,260	7,300
10	図1	0.7	3,730	4,400
15	図1	0.7	4,380	5,500
20	図1	0.7	4,380	5,500
25	図1	0.7	6,130	7,700
30	図1	0.7	4,380	5,500
40	図2	1.1	6,680	8,400
50	図2	1.1	6,680	8,400

二次電流：5A または 1A

■ 定格負担：15VA CLP-15

定格一次電流 (A)	外形図	質量 (kg)	基本価格(円)	
			5A	1A
1	図2	1.1	6,650	8,200
2	図2	1.1	6,650	8,200
3	図2	1.1	6,650	8,200
5	図2	1.1	4,780	5,500
7.5	図2	1.1	6,650	7,300
10	図2	1.1	4,780	5,500
15	図2	1.1	5,080	5,960
20	図2	1.1	5,080	5,960
25	図2	1.1	7,110	8,300
30	図2	1.1	5,080	5,900
40	図2	1.1	7,180	8,300
50	図2	1.1	7,180	8,300

二次電流：5A または 1A

■ 定格負担：40VA CLP-40

定格一次電流 (A)	外形図	質量 (kg)	基本価格(円)	
			5A	1A
1	図2	1.1	9,010	10,800
2	図2	1.1	9,010	10,800
3	図2	1.1	9,010	10,800
5	図2	1.1	6,440	7,500
7.5	図2	1.1	9,010	10,800
10	図2	1.1	6,440	7,500
15	図2	1.1	6,440	7,500
20	図2	1.1	6,440	7,500
25	図2	1.1	9,010	10,800
30	図2	1.1	6,440	7,900
40	図2	1.2	9,100	11,200
50	図2	1.2	9,100	11,200

二次電流：5A または 1A

ご注文方法(例)

- ・ 形 式：CLP-5
 - ・ CT比：50/5 (CT比=定格一次電流/二次電流)
- 別売り品(必要時にご指定下さい)
- ・ 端子絶縁キャップ(発注単位 100 個)
- 1台当りの所要量：形式 CW-M1(二次端子用)… 2 個
形式 CW-M2(一次端子用)… 2 個

仕 様

規 格：JIS C1731-1

構 造：1次巻線付き、樹脂ケーシング、二重モールド
構造、取付足の方向 90° 付替え可

確度階級：1.0 級

最高電圧：1.15 kV

商用周波耐電圧：4kV

過電流強度：40 倍

定格周波数：50/60 共用

設置仕様

使用周囲温度範囲：-20~+40°C (24 時間の平均温度 35°C 以下)

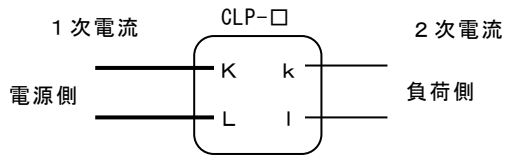
使用湿度範囲：結露不可

標 高：1000m 以下

周囲環境：じんあい、腐食性ガス、潮風(塩分)の少ないところ

CLP

接続図



外形図 (単位 : mm)

図 1 . CLP-5 (1~30A)

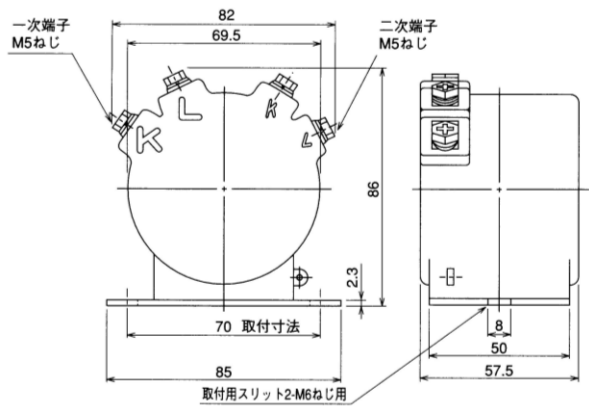


図 2 . CLP-5 (40、50A)

CLP-15 (1~50A)

CLP-40 (1~50A)

