

Modbus 通信付きパルス入力形電力量変換器

TWPPシリーズ

通信仕様書



Modbus インターフェース

2016年10月1日

ハカルプラス株式会社

改 定 履 歴

日 付	改定者	改定内容
2009 / 7 / 09	青木	初版
2009 / 8 / 05	青木	改訂 1 P.6 メッセージ・フレーム構成のスレーブ→マスターのデータ 上位、下位修正。
2009 / 8 / 25	青木	改訂 2 P. 9, 10 電力関係の通信項目削除。
2013 / 5 / 07	福西	改訂 3 P. 6、P. 8 CRCの計算式誤記修正 $X^{16} + X^{12} + X^5 + 1 \rightarrow X^{16} + X^{15} + X^2 + 1$
2016 / 9 / 27	井上	改訂 4 P3、通信速度誤記修正 1200 を削除、38400 を追加
2016 / 10 / 01	青木	改訂 5 社名変更

承 認	確 認	作 成
	/	

【仕 様】

計測したデータをホスト側からの制御により伝送します。

【通信仕様】

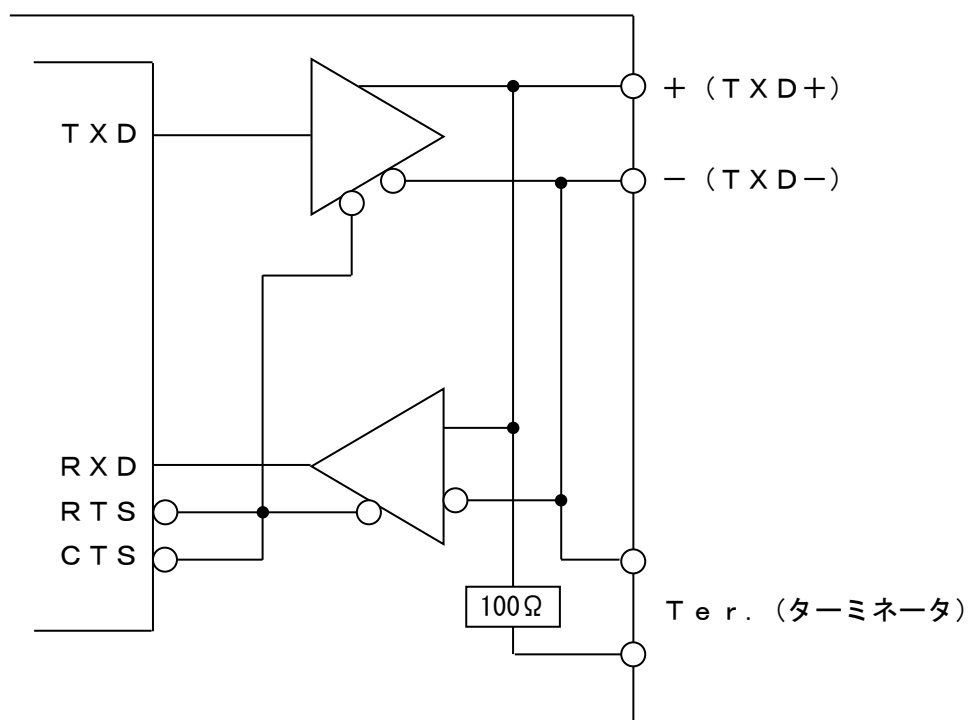
インターフェース	RS-485 (Modbus) 準拠	
通信速度	2400, 4800, 9600, 19200, 38400bps (内部設定式)	
同期方式	調歩同期方式 (非同期式)	
通信制御方式	ポーリングセレクション方式 (2線式半二重モード)	
伝送モード	RTU	
データ形式	スタートビット	1ビット
	データ	8ビット
	パリティビット	無/偶数/奇数
	ストップビット	1/2ビット

【信号線】

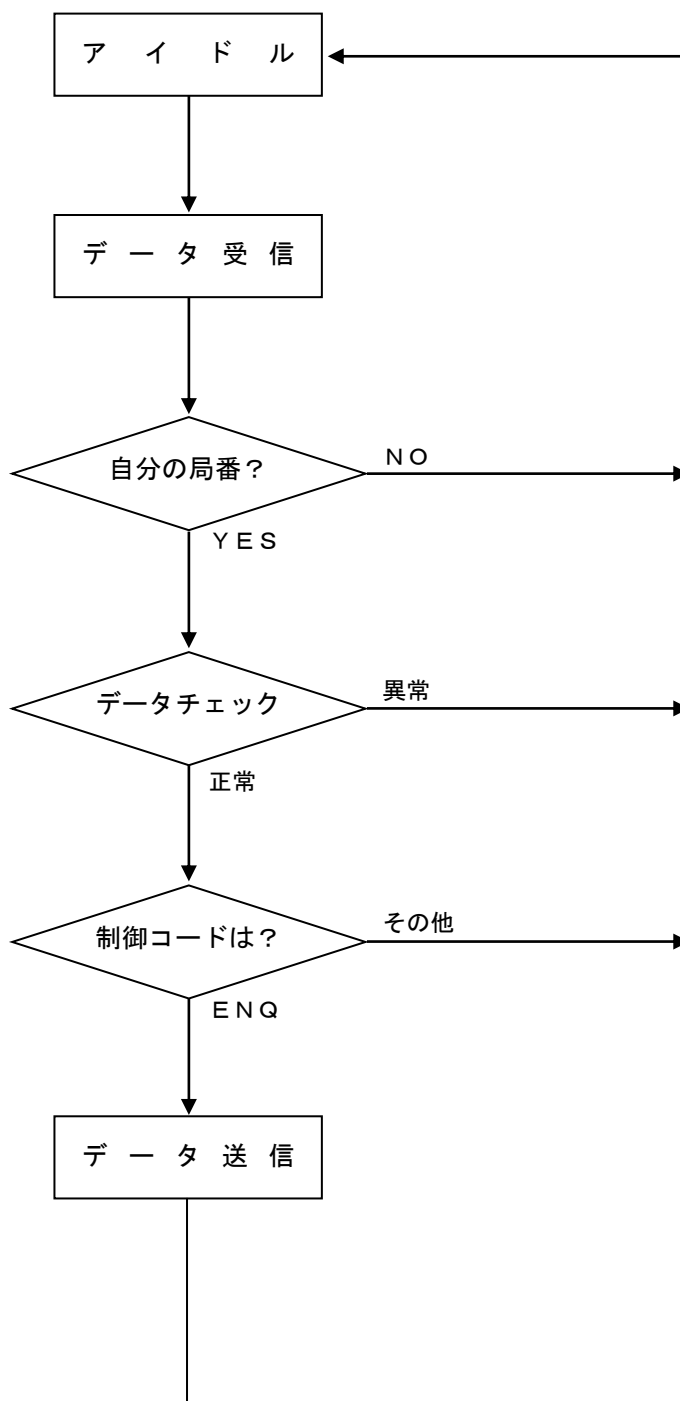
端子名称	信号名
+	送信データTXD +
-	送信データTXD -

接続はツイストペア線で接続して下さい。

【RS-485ハード構成】



【モニター送受信手順】



【メッセージ・フレーム構成】

・ Read input Register

マスター→スレーブ

	01H	04H	0FH	A5H	00H	03H			
Start	アドレス	ファンクション	開始アドレス (上位)	開始アドレス (下位)	レジスタ数 (上位)	レジスタ数 (下位)	CRC (下位)	CRC (上位)	End

【Start】

3.5文字以上のサイレントインターバルを挿入して下さい。

【アドレス】

このコマンドを要求するスレーブのアドレスをセットしてください。

【ファンクション】

要求するファンクションコードをセットして下さい。

【開始アドレス】

読み込むレジスタの先頭アドレスをセットして下さい。

【レジスタ数】

読み込むレジスタ数をセットしてください。

【CRC】

アドレス～レジスタ数間の16ビットCRC・・・ $X^{16}+X^{15}+X^2+1$

【End】

3.5文字以上のサイレントインターバルを挿入して下さい。

スレーブ→マスター△

	01H	04H	08H	00H	00H				
Start	アドレス	ファンクション	バイト数	データ1 (上位)	データ1 (下位)		CRC (下位)	CRC (上位)	End

【Start】

3.5文字以上のサイレントインターバルを挿入します。

【アドレス】

スレーブのアドレスをセットします。

【ファンクション】

ファンクションコードをセットします。

【バイト数】

データのバイト数をセットします。

【データ】

データをセットします。

【CRC】

アドレス～データ間の16ビットCRC・・・ $X^{16}+X^{15}+X^2+1$

【End】

3.5文字以上のサイレントインターバルを挿入します。

【アドレスの考え方】

本製品では、アドレスは 01H~FFH (1~255) まで設定できます。

参考資料

- ・ 1 ラインを TWPS のみで構成した場合、最大 31 台 (31 チャンネル) 計測することができます。
ただし、リピータを使用 (別途購入が必要) することで、最大 255 台まで接続可能です。
- ・ アドレス [00h] は予約となり、使用することができません。

【コマンド】

ホスト側からの要求に対するモニター側の返信コードを設定します。

ホスト側要求コマンド	
コマンド	要求内容
03H	Holding Registers
04H	Read input Registers

【CRCチェックサム】

アドレス～データ間の16ビットCRC $\dots \cdot X^{16} + X^{15} + X^2 + 1$

RTUモードのメッセージにはCRC方式に基づいたエラーチェックが含まれます。

CRCチェックの場合、メッセージ全体の内容をチェックします。

CRC計算はまず、全て1の16ビットのレジスタをプレロードします。

次に、メッセージの中の連続した8ビットのバイトを、現在のレジスタの中身に適用していきます。

CRCを生成するときには、各キャラクタのうち8ビットだけを使用します。スタート・ストップ・パリティビットはCRCには適用されません。

CRCを生成する途中、各8ビットキャラクタはレジスタの中身とエクスクルーシブORされます。

さらにその結果を最下位の方向にシフトし、最上位桁には0を入れます。最下位桁を取り出して検査します。

もし、最下位が1の場合はさらに、レジスタは既設の固定値(0xA001)でエクスクルーシブORされます。

もし、最下位が0の場合、エクスクルーシブORは起こりません。

この過程を8回シフトするまで繰り返します。最後(8回目)のシフトの後、次の8ビットのバイトについて、レジスタの現在値でエクスクルーシブORします。そして前述のように、この過程をさらに8回繰り返します。

メッセージ全てのバイトについて適用した後、レジスタの最後の中身がCRC値となります。

メッセージにCRCを付加するときには、下位バイトが先に付加され、その後に上位バイトが続きます。

【レジスタ一覧 コマンドが 03H の場合】

レジスタ	内容	単位	スケール	範囲
4000	予備			
4001	予備			
4002	予備△			
4003	電力量スケール	—	—	-3: × 0.001 -2: × 0.01 -1: × 0.1 0: × 1 1: × 10 2: × 100 3: × 1000
4004	予備			
4005	予備			
4006	予備			
4007	予備			
4008	予備			
4009	予備			
4010	予備			
4011	予備			
4012	予備			
4013	予備			
4014	予備△			
4015	予備			
4016	予備			
4017	予備			
4018	予備			
4019	予備			
4020	予備			
4021	予備			
4022	予備			
4023	予備			
4024	電力量(L)	kWh	レジスタ 4003 参照	0~999999
4025	電力量(H)			
4026	パルス数(L)	パルス		0~999999999
4027	パルス数(H)			

【レジスタ一覧 コマンドが 04H の場合】

レジスタ	内容	単位	スケール	範囲
4000	予備			
4001	予備			
4002	予備△			
4003	電力量スケール	—	—	-3: × 0.001 -2: × 0.01 -1: × 0.1 0: × 1 1: × 10 2: × 100 3: × 1000
4004	予備			
4005	予備			
4006	予備			
4007	予備			
4008	予備			
4009	予備			
4010	予備			
4011	予備			
4012	予備			
4013	予備			
4014	予備△			
4015	予備			
4016	予備			
4017	予備			
4018	予備			
4019	予備			
4020	予備			
4021	予備			
4022	予備			
4023	予備			
4024	電力量(H)	kWh	レジスタ 4003 参照	0~999999
4025	電力量(L)			
4026	パルス数(H)	パルス		0~999999999
4027	パルス数(L)			