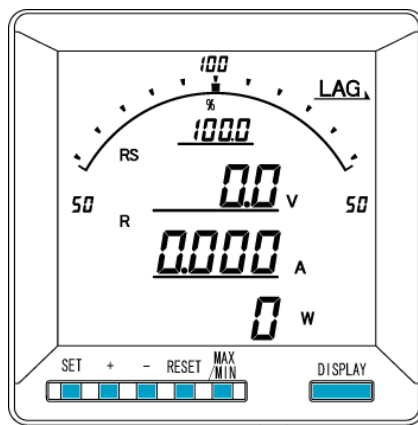


電子式マルチメータ  
XM2-110シリーズ  
(CC-Link通信機能付)  
取扱説明書  
(X94)  
(VER2)  
(基本操作編)



 ご注意

- ◇本体は精密機器ですので、落とさないようにして下さい。
- ◇本体を分解、改造しないで下さい。
- ◇本体に雨水等が直接かからないようにして下さい。
- ◇本体の汚れ・ホコリ等を拭きとる場合は、乾いた布で拭きとって下さい。
- ◇汚れがひどい場合は、固く絞った濡れ雑巾で拭きとって下さい。
- ◇ベンジン・アルコール・シンナーは絶対に使用しないで下さい。
- ◇本体内にごみ等が入る恐れがある作業を行なう場合は、本体にカバーをして異物が入らないようにして下さい。
- ◇本体を直射日光が当たる場所、温度の異常に高い場所・異常に低い場所、湿気や塵埃の多い場所へ設置しないで下さい。
- ◇端子台への配線は圧着端子を使用して確実に締めて下さい。
- ◇最大入力電圧値・電流値以上の入力を加えないで下さい。
- ◇補助電源が停電時は表示が消え、出力が0になります。
- ◇活線状態では端子部に手を触れないで下さい。感電の危険があります。
- ◇活線状態ではVT2次側からの入力線は決してショート(短絡)しないで下さい。
- ◇通信線、アナログ出力は動力ケーブル、高圧ケーブルと平行して設置せず、交差する場合も間隔を取って設置して下さい。
- ◇電圧入力端子のいずれかの端子はアースに接地するようにして下さい。
- ◇本説明書には、オプション機能(御発注時の選択機能)もあわせて説明しています。搭載していない機能は設定無効または、設定できませんので、御考慮いただきお読みいただきますようお願いいたします。
- ◇製品、及び、説明書は、改善・改良のために予告なく変更する場合があります。御了承ください。



## 目 次

|  |    |
|--|----|
| 【1】概 要.....                                      | 4  |
| 【2】機種一覧.....                                     | 4  |
| 【3】仕 様.....                                      | 5  |
| 【4】LCDパネル.....                                   | 6  |
| 【5】キー操作.....                                     | 7  |
| 【6】文字表示パターン.....                                 | 7  |
| 【7】外形・寸法.....                                    | 8  |
| 【8】パネルカット.....                                   | 8  |
| 【9】LCD視野角.....                                   | 8  |
| 【10】接続方法（例）.....                                 | 9  |
| 【11】状態について（計測表示、設定、詳細表示、状態表示）.....               | 11 |
| 【12】設定項目一覧.....                                  | 12 |
| 【13】設定についての注意事項.....                             | 13 |
| 【14】表示関係の設定方法.....                               | 14 |
| 【15】計測関係の設定方法.....                               | 18 |
| 【16】C C - L i n k 通信出力関係の設定方法.....               | 22 |
| 【17】パルス出力関係の設定方法（オプションでパルス出力付を選択した場合に表示します）..... | 24 |
| 【18】警報出力関係の設定方法（オプションで警報出力付を選択した場合に表示します）.....   | 26 |
| 【19】設定初期化.....                                   | 28 |
| 【20】詳細表示について.....                                | 29 |
| 【21】状態表示.....                                    | 31 |
| 【22】出力テスト.....                                   | 32 |
| 【23】設定コード一覧.....                                 | 33 |
| 【24】計測資料.....                                    | 35 |
| CT・VT設定表示一覧表（三相3線、三相4線タイプ）.....                  | 37 |

## 【1】概要

本メータは、指示計器と変換器を一体化し計測内容を一度に最大4要素（バーグラフ×1、デジタル×3）表示できる110mm角丸胴デジタル計器です。

オプション機能としてアナログ出力、パルス出力、警報出力、RS-485通信、接点状態入力があります。

液晶パネルはSTN方式を採用し、従来品と比べ、高コントラスト・広視野角です。

〔計測要素〕

- ・ 電流、電圧、電力、無効電力、力率、周波数、デマンド電流、デマンド電力、電力量、電無効電力量、高調波（電流・電圧）、5次換算。

〔特長〕

（標準搭載機能）

- ・ 4計測を同時表示（表示項目は任意に設定可能）
- ・ 電流、電圧、電力、無効電力、力率、周波数、デマンド電流、デマンド電力 計測
- ・ 受電電力量、送電電力量、受電無効電力量（遅れ・進み）、送電無効電力量（遅れ・進み）を計量
- ・ 高調波（電流・電圧）を第15次まで計測し、かつ、5次換算も計測可能
- ・ バックライト自動消灯可能（設定により、常時点灯及び常時消灯も選択可能）
- ・ バックライト輝度調整可能
- ・ 外部操作入力の機能を設定可能

（オプション機能）

- ・ アナログ出力×4点、パルス出力、警報出力が同時搭載可能
- ・ RS-485+接点状態入力×3点、パルス出力、警報出力が同時搭載可能
- ・ CC-Link通信 + 接点状態入力×3点、パルス出力、警報出力が同時搭載可能

（特殊内容）

- ・ 電圧入力定格が最大440V（最大入力電圧は500V）

## 【2】機種一覧

XM2-110-①②③-④⑤0-⑦⑧⑨-X94

|     |             | ①②  | ③ |        |
|-----|-------------|---|---|--------|
| 相線式 |             | 電圧入力定格  |   | 電流入力定格 |
| 99  | 三相3線/三相4線共用 | 110V、220V、440V 共用<br>(三相4線時 110/√3V、220/√3V、440/√3V 共用) |   | 5 5A   |

| ④      |                          | ⑤      |            |
|--------|--------------------------|--------|------------|
| オプション1 |                          | オプション2 |            |
| 0      | 無                        | 0      | なし         |
| 1      | 4~20mA×4                 | 1      | パルス出力+警報出力 |
| 2      | RS-485+接点状態入力×3          | 2      | 警報出力×2     |
| C      | CC-Link+接点状態入力×3         | 3      | パルス出力×2    |
| M      | RS-485 (Modbus)+接点状態入力×3 |        |            |

| ⑦    |                        | ⑧      |          | ⑨    |       |
|------|------------------------|--------|----------|------|-------|
| 補助電源 |                        | バックライト |          | パネル枠 |       |
| 1    | AC85~264V 又は DC85~143V | 1      | アンバー(標準) | 無    | 黒(標準) |
| 2    | DC20~40V               | 2      | 橙        | I    | アイボリー |
| 3    | DC30~60V               | 3      | 緑        |      |       |
|      |                        | 4      | 白        |      |       |

### [3] 仕様

#### (1) 入力定格

|      | 計測項目         | 入力定格                 | 備考   |
|------|--------------|----------------------|------|
| 三相3線 | 電流           | AC5A                 | 設定切替 |
|      | 電圧<br>(線間電圧) | AC110V (最大電圧 AC150V) |      |
|      |              | AC220V (最大電圧 AC300V) |      |
|      |              | AC440V (最大電圧 AC500V) |      |
| 周波数  | 50、60Hz 共用   |                      |      |

#### (2) 固有誤差

| 計測項目             | デジタル表示 | アナログ出力 | 備考                          |
|------------------|--------|--------|-----------------------------|
| 電流               | ±0.5%  | ±0.5%  | 入力定格値に対する固有誤差               |
| 電圧               | ±0.5%  | ±0.5%  | 最大電圧値に対する固有誤差               |
| 電力               | ±0.5%  | ±0.5%  | 入力定格値に対する固有誤差               |
| 無効電力             | ±0.5%  | ±0.5%  | 入力定格値に対する固有誤差               |
| 力率               | ±2.0%  | ±2.0%  | 入力定格値に対する固有誤差               |
| 周波数              | ±0.5%  | ±0.5%  | 上限値に対する固有誤差                 |
| デマンド電流           | ±0.5%  | ±0.5%  | 入力定格値に対する固有誤差               |
| デマンド電力           | ±0.5%  | ±0.5%  | 入力定格値に対する固有誤差               |
| 電流延長計測<br>(R相のみ) | ±8.0%  | ±8.0%  | 入力定格に対する固有誤差                |
| 高調波電流<br>含有率     | ±2.5%  | ±2.5%  | 入力定格に対する固有誤差<br>歪率50%まで計測可能 |
| 高調波電流<br>実効値     |        |        | 入力定格に対する固有誤差<br>歪率50%まで計測可能 |
| 高調波電圧<br>含有率     | ±2.5%  | ±2.5%  | 入力定格に対する固有誤差<br>歪率50%まで計測可能 |
| 高調波電圧<br>実効値     |        |        | 入力定格に対する固有誤差<br>歪率50%まで計測可能 |

#### (3) 許容限度

| 計測項目  | デジタル表示 | パルス出力 | 備考                             |
|-------|--------|-------|--------------------------------|
| 電力量   | 普通級    | 普通級   | 受電、送電                          |
| 無効電力量 | 2.5%   | 2.5%  | 受電(LAG, LEAD)<br>送電(LAG, LEAD) |

#### (4) 応答時間

| 項目   | 応答時間 | 備考                 |
|------|------|--------------------|
| 表示   | 4秒以下 | 最終指示値の±1%に達するまでの時間 |
| 7桁出力 | 1秒以下 | 最終指示値の±1%に達するまでの時間 |

#### (5) 表示仕様

| 項目         | 仕様      | 備考       |
|------------|---------|----------|
| 表示器        | LCD     |          |
| バーグラフ表示    | 31セグメント |          |
| デジタル表示(上段) | 4桁      | -表示付     |
| デジタル表示(中段) | 4桁      | -表示付     |
| デジタル表示(下段) | 6桁      | -表示付     |
| バックライト     | LED式    | 自動消灯機能付  |
| 更新周期       | 0.5秒    | 出力は0.25秒 |

#### (6) オプション

| 出力項目    | 定格  |
|---------|---|
| CC-Link | CC-Link 準拠  |
| 接点状態入力  | 補助電源と同じ(0.3秒以上通電で動作、連続通電可)<br>最大入力電流は6mA以下                              |
| パルス出力   | 容量 : DC110V 0.1A (抵抗負荷)<br>パルス幅 : 100~150ms (ON抵抗 MAX50Ω)               |
| 警報出力    | 接点電圧の最大値 : AC250V (DC220V)<br>接点の最大電流値 : AC3A (DC0.3A)<br>接触抵抗 : 50mΩ以下 |



注意

補助電源が停電時、パルス出力、及び警報出力・通信は動作しません。

#### (7) 外部入力

| 項目      | 定格   | 備考                     |
|---------|--|------------------------|
| 外部操作入力1 | 補助電源と同じ<br>0.3秒以上通電で動作、連続通電可<br>最大入力電流は6mA以下 | 設定で、表示切替・リセット等の動作をします。 |
| 外部操作入力2 | 補助電源と同じ<br>0.3秒以上通電で動作、連続通電可<br>最大入力電流は6mA以下 | 設定で、表示切替・リセット等の動作をします。 |

#### (8) 補助電源

| 入力定格                 | 入力範囲                                |
|----------------------|-------------------------------------|
| AC100/200V<br>DC110V | AC85~264V (50/60Hz 共用)<br>DC85~143V |
| DC24V                | DC20~30V                            |
| DC48V                | DC40~60V                            |

#### (9) 電圧試験

| 電圧試験                       |                 |                     |
|----------------------------|-----------------|---------------------|
| 電気回路端子一括                   | ⇔ A-ス端子         | AC2210V 50/60Hz 5秒間 |
| CT入力端子一括                   | ⇔ 他回路端子一括・A-ス端子 | AC2210V 50/60Hz 5秒間 |
| V/T入力端子一括                  | ⇔ 他回路端子一括・A-ス端子 | AC2210V 50/60Hz 5秒間 |
| 補助電源端子一括                   | ⇔ 他回路端子一括・A-ス端子 | AC2210V 50/60Hz 5秒間 |
| RS-485通信端子一括               | ⇔ 他回路端子一括・A-ス端子 | AC2210V 50/60Hz 5秒間 |
| CC-Link通信端子一括<br>(FG端子を除く) | ⇔ 他回路端子一括・A-ス端子 | AC2210V 50/60Hz 5秒間 |
| 警報・パルス出力端子一括               | ⇔ 他回路端子一括・A-ス端子 | AC2210V 50/60Hz 5秒間 |

#### (10) 使用条件

| 使用条件    | 条件  |
|---------|---|
| 使用グループ  | II  |
| 測定カテゴリー | III   |
| 汚染度     | 2   |
| 使用温度    | -10~55℃ (保存温度-20~70℃)                         |
| 使用湿度    | 30~85%RH (結露無きこと) (保存湿度30~85%RH)              |
| 設置      | 直射日光のあたらない場所に設置して下さい。<br>塵埃の少ない場所に設置して下さい。    |
| その他     | 腐食性ガスのある場所では使用しないでください。<br>ご使用の場合は弊社にご相談ください。 |

#### (11) 停電補償

補助電源が停止した場合、CT比・VT比・電力量・最大デマンド電流  
最大デマンド電力の各データは内部の不揮発メモリに記憶されます。

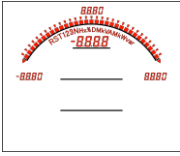
#### (12) 消費電力

| 補助電源   | 消費電力   |
|--------|--|
| AC100V | オプション無し : 4VA<br>通信タイプ : 5VA<br>アナログ出力タイプ : 9VA<br>CC-Link通信タイプ : 6VA  |
|        | オプション無し : 5VA<br>通信タイプ : 6VA<br>アナログ出力タイプ : 10VA<br>CC-Link通信タイプ : 7VA |
| AC200V | オプション無し : 4W<br>通信タイプ : 5W<br>アナログ出力タイプ : 9W<br>CC-Link通信タイプ : 4W      |
|        | オプション無し : 4W<br>通信タイプ : 5W<br>アナログ出力タイプ : 9W<br>CC-Link通信タイプ : 4W      |
| V/T回路  | AC110V : 0.1VA以下   |
|        | AC220V : 0.25VA以下  |
| CT回路   | 5A : 0.3VA以下   |

## [4] LCDパネル

### バーグラフ表示

計測値をバーグラフで表示します。  
全部で31ドット表示のバーグラフです。



### デジタル表示上段

計測値をデジタル値で表示します。デジタル表示上段の左上には表示している計測値の相を表示します。デジタル表示の右側には単位を表示します。



### デジタル表示中段

計測値をデジタル値で表示します。デジタル表示中段の左上には表示している計測値の相を表示します。デジタル表示の右側には単位を表示します。



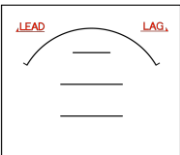
### デジタル表示下段

計測値をデジタル値で表示します。デジタル表示中段の左上には表示している計測値の相を表示します。デジタル表示の右側には単位を表示します。



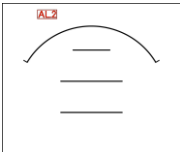
### LEAD/LAG 表示

無効電力又は力率を表示している場合、点灯します。



### 警報表示

オプション選択で警報出力付を選択した場合、警報が発生した時に点滅します。

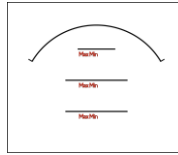


### 注意

本説明書では、説明用に文字の色を赤色にしています。  
実際の製品の文字色は黒色になります。

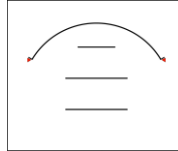
### 最大/最小表示

最大値または、最小値を表示中に点灯します。



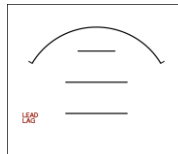
### オーバースケール・アンダースケール表示

計測値が最大目盛値を超えた場合、最小目盛値を下回った場合点灯します。



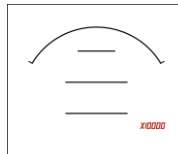
### 無効電力量 LEAD/LAG 表示

無効電力量の積算方向を表示します。



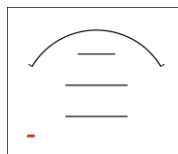
### 乗率表示

電力量または無効電力量の乗率を表示します。



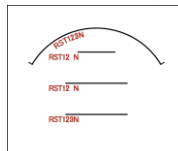
### 受電/売電表示

電力・無効電力・電力量または無効電力量の受電・売電の識別として表示します。(売電時は“-”表示になります)



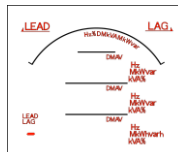
### 相表示

電流・電圧の相を表示します。

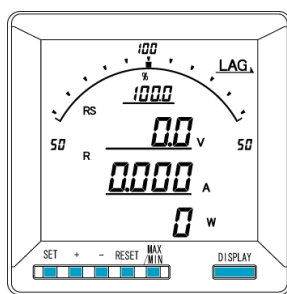


### 項目・単位表示

各表示の項目・単位を表示します。



## 【5】 キー操作

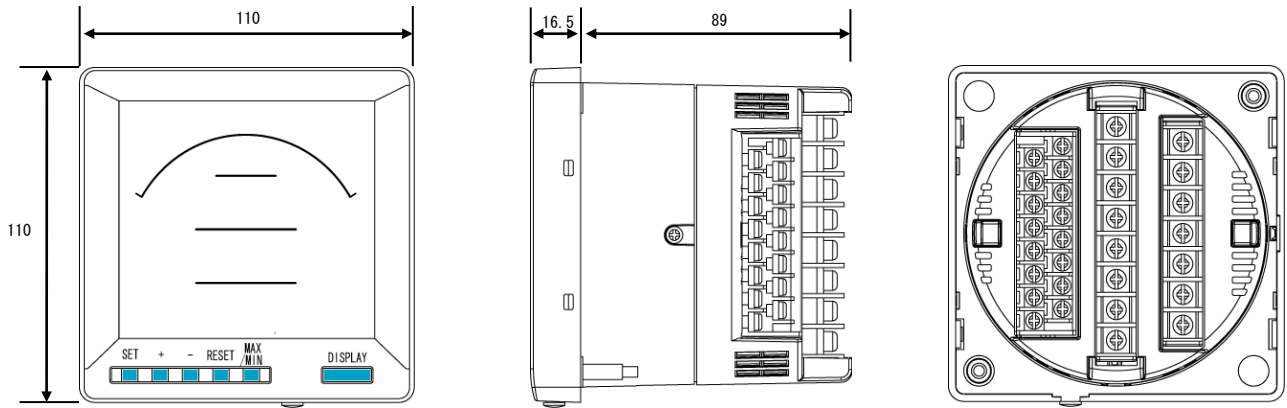


|                    | 計測表示中                            | 詳細表示中                    | 設定表示中      | 設定中        |
|--------------------|----------------------------------|--------------------------|------------|------------|
| [SET]              | 押下中<br>一次定格値表示／積算下位桁表示           |                          | 設定値変更モードへ  | 設定値決定      |
| [+]                | —                                | 表示切替                     | 設定項目の切替    | 設定値UP      |
| [-]                | —                                | 表示切替                     | 設定項目の切替    | 設定値DOWN    |
| [RESET]            | —                                |                          | ひとつ前の画面へ戻る | ひとつ前の画面へ戻る |
| [MAX/MIN]          | 瞬時値／最大値／最小値表示切替                  |                          | —          | —          |
| [DISPLAY]          | 表示切替                             |                          | 計測表示画面へ    | 計測表示画面へ    |
| [+]長押              | 詳細表示へ                            | —                        | —          | 設定値UP      |
| [-]長押              | 状態表示へ                            | —                        | —          | 設定値DOWN    |
| [RESET]長押          | 警報リセット<br>(手動リセットで、<br>警報出力中の場合) | 最大値・最小値リセット<br>(表示中項目のみ) | —          | —          |
| [SET][+]長押         | 設定モードへ                           | —                        | —          | —          |
| [SET][-]長押         | 拡張設定モードへ                         | —                        | —          | —          |
| [MAX/MIN][RESET]長押 | 最大値・最小値リセット                      | —                        | —          | —          |

## 【6】 文字表示パターン

|   |   |   |   |   |   |   |   |   |   |   |   |   |   |   |   |    |   |    |   |
|---|---|---|---|---|---|---|---|---|---|---|---|---|---|---|---|----|---|----|---|
| 0 | 1 | 2 | 3 | 4 | 5 | 6 | 7 | 8 | 9 | A | B | C | D | E | F | G  | H | I  | J |
| 0 | 1 | 2 | 3 | 4 | 5 | 6 | 7 | 8 | 9 | A | B | C | D | E | F | G  | H | I  | J |
| K | L | N | O | P | Q | R | S | T | U | V | W | X | Y | Z | # | \$ | / | SP |   |
| K | L | N | O | P | Q | R | S | T | U | V | W | X | Y | Z | # | \$ | / | SP |   |

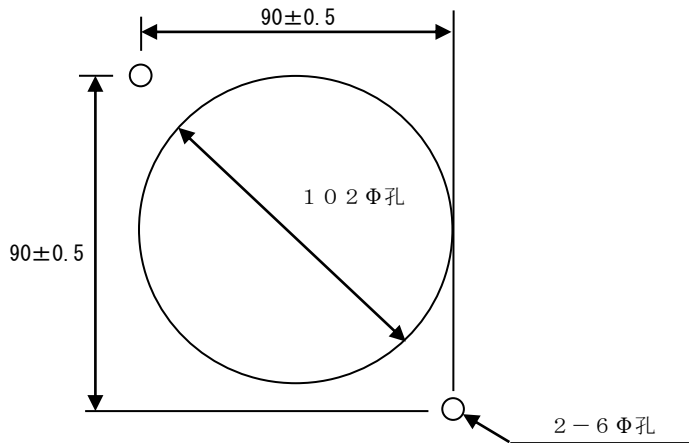
## 【7】外形・寸法



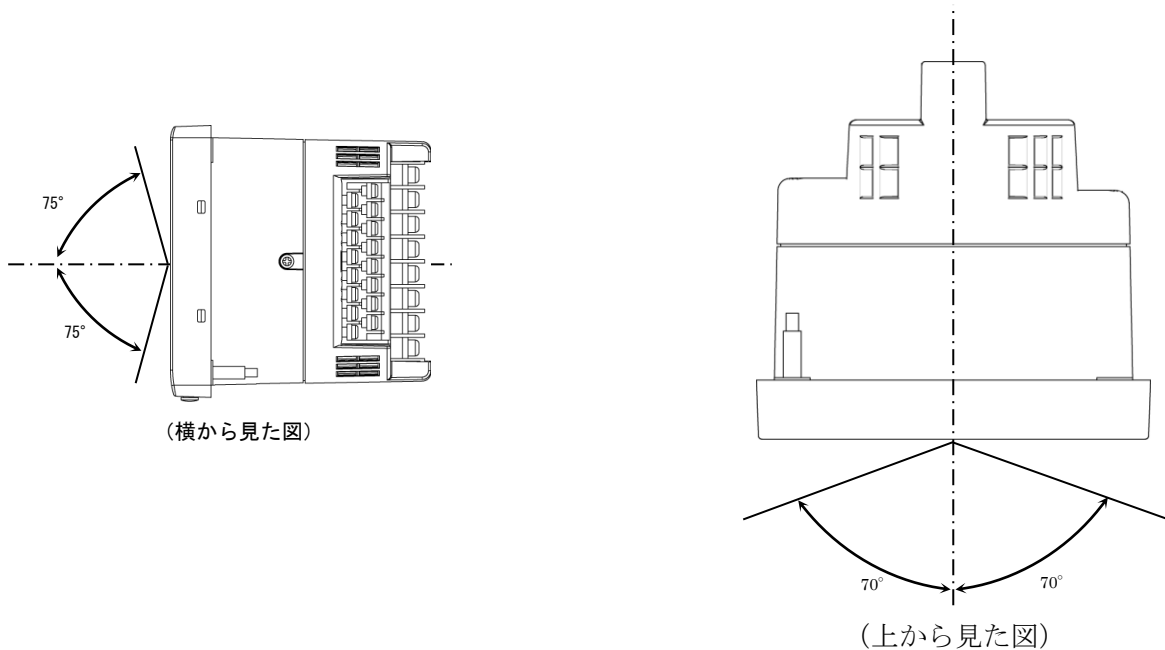
| サイズ | 端子幅       |
|-----|-----------|
| M4  | 8.6±0.5mm |
| M3  | 6.4±0.5mm |

端子台の寸法（端子カバー付）

## 【8】パネルカット



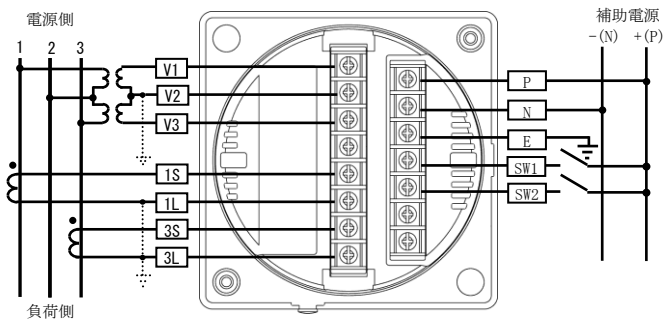
## 【9】LCD視野角



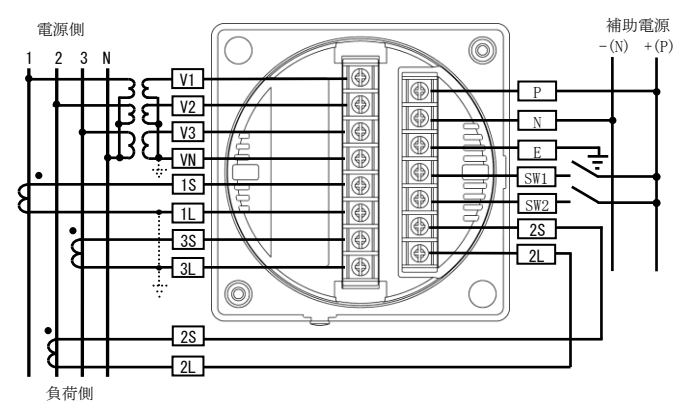


## 【10】 接続方法（例）

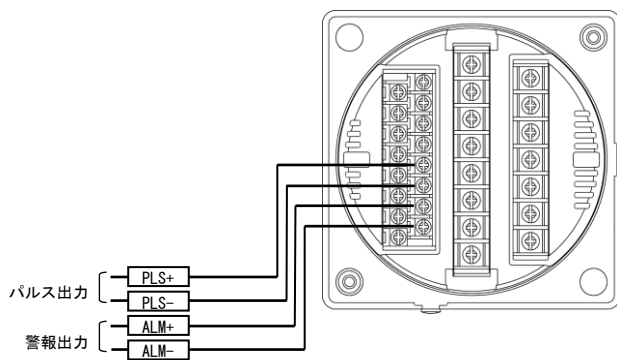
### (1) 三相3線式の場合



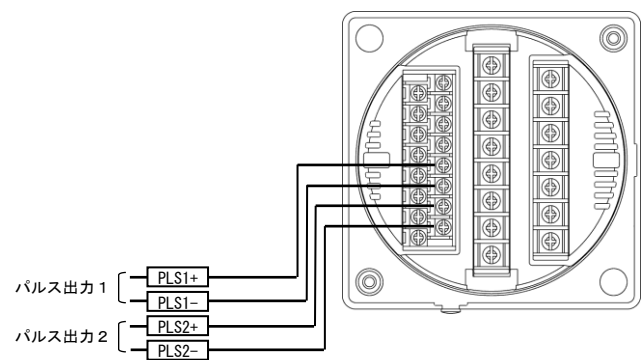
### (2) 三相4線式の場合



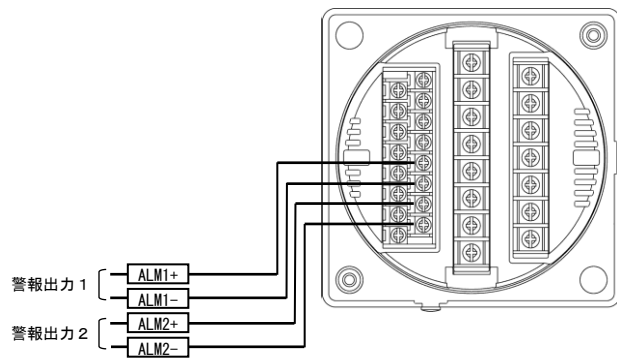
### (3) パルス出力+警報出力の場合



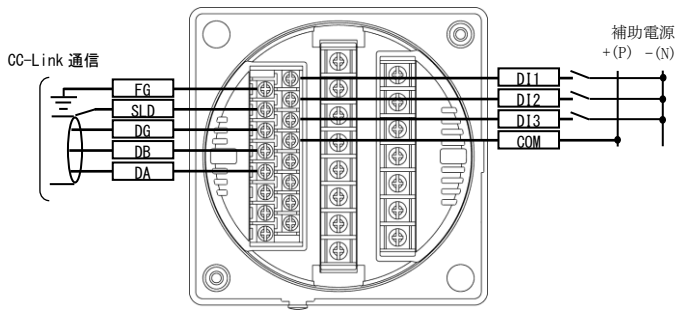
### (4) パルス出力2点の場合



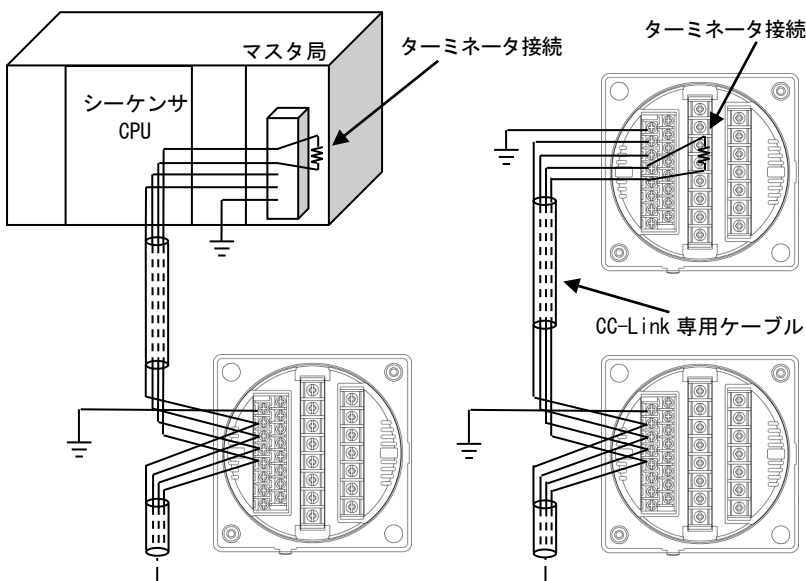
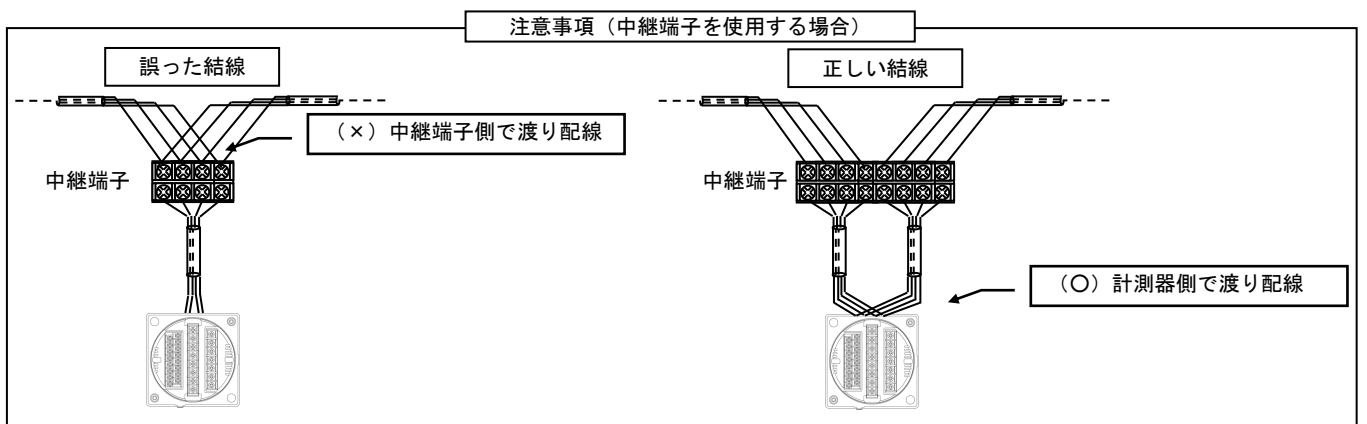
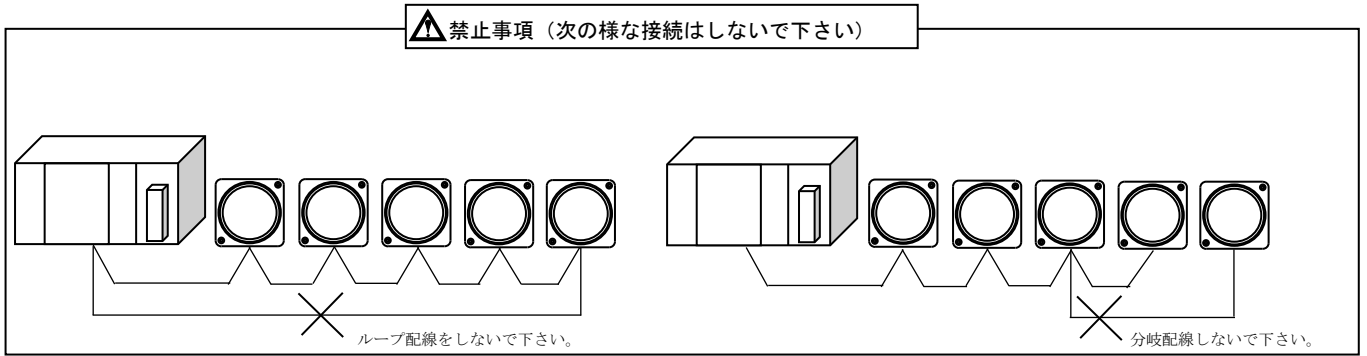
### (5) 警報出力2点の場合



(6) CC-Link通信の場合

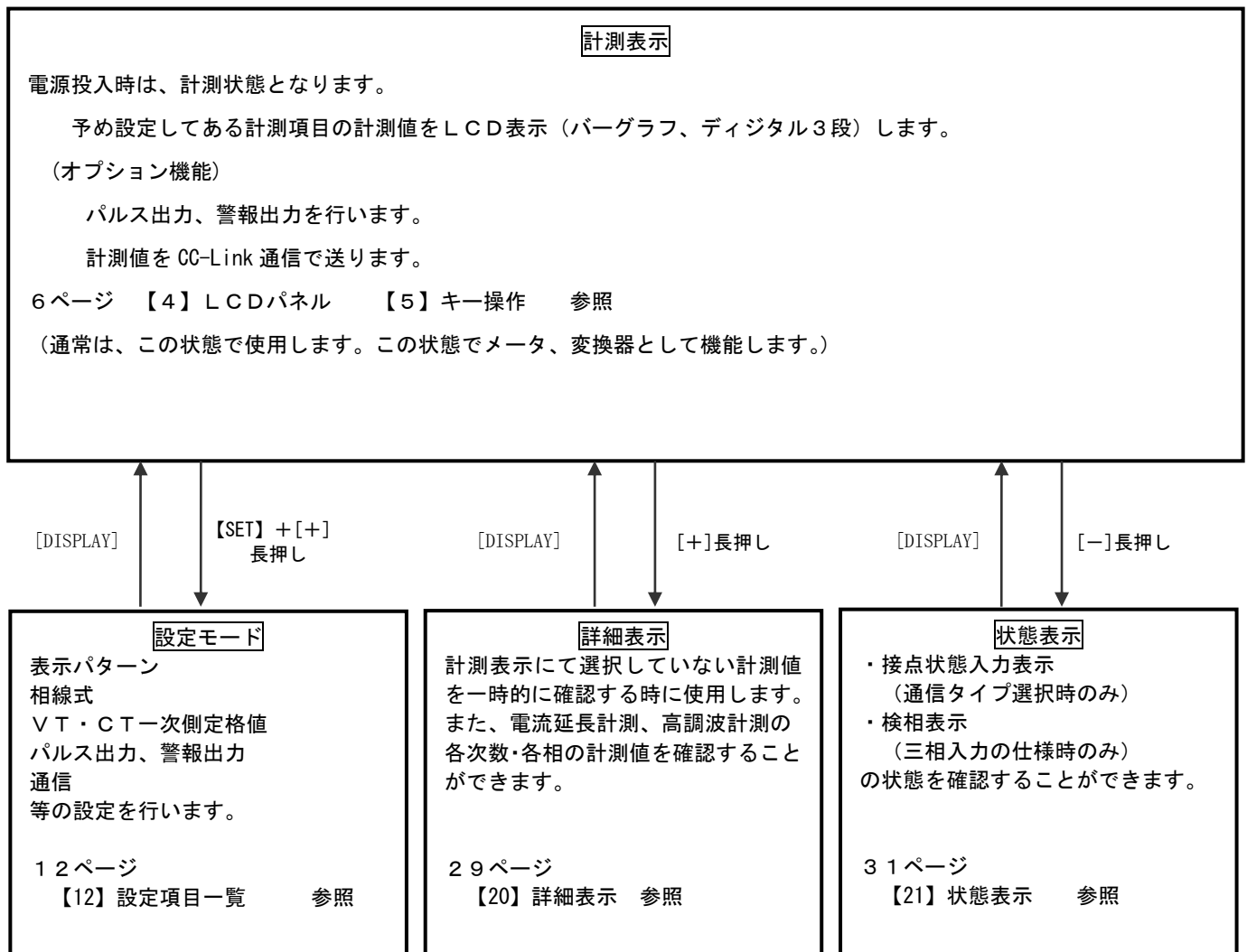


(7) CC-Link通信の注意点



- a. 通信の接続 (n) は、本ユニットだけで構成する場合、最大42台です。
- b. CC-Link 接続ケーブルは専用ケーブルを使用してください。
- c. CC-Link 伝送ラインの両端のユニットにはターミネータを接続する必要があります。なお抵抗値は専用ケーブルの種類によって異なります。CC-Link マスタユニットに同梱されている説明書を参照してください。
- d. その他、通信線の接続方法等の詳細についてはCC-Link 協会ホームページ上のCC-Link 敷設マニュアルを参照してください。

## 【11】状態について（計測表示、設定、詳細表示、状態表示）



### 計測表示中のキー操作

計測表示状態で、

- ① [DISPLAY]キーを押すと計測表示の電圧、電流表示の相の切り替えに使用します。
- ② [SET]キーを押し続けている間、デジタル表示の一次側定格値を表示します。
- ③ [MAX/MIN]キーを押しますと、最大値、最小値、瞬時値を切り替えて表示します。
- ④ [+]キー長押しで、詳細表示モード（各計測項目の最大、最小値のリセット、バーグラフ表示の相切り替え）に切り替わります。
- ⑤ [-]キー長押しで、三相の検相表示を行います。
- ⑥ [SET]+[+]キーを同時長押しで、設定モードに切り替わります。（表示、相線式、VT・CT一次定格、各出力の設定を行います。）
- ⑦ [SET]+[-]キーを同時長押しで、設定モード（拡張）に切り替わります。（各計測値表示の点滅範囲、バーグラフの片振り・両振りの切り替え、通信の出力範囲、警報のディレイ・ONOFF・手動自動復帰の設定、外部スイッチ設定が可能です。（本説明書では、説明していません。）
- ⑧ [MAX/MIN]+[RESET]キーを同時長押しで、最大値・最小値をゼロリセットします。

## [12] 設定項目一覧

[SET]+[+]キー長押しで設定モードに切り替わります。

設定モードに切り替わりますとLCD表示の上に番号を表示しています。(設定モード最初はS01 (表示 501))

[+], [-]キーを押すとS02、S03、・・・、S06に変更できます。

次に[SET]キーを押すことにより、設定項目の表示に切り替わります。(例、S01-01 (表示 501 -01))

ここで、[+], [-]キーを押しますとS01-01、・・・、S01-40に変更できます。

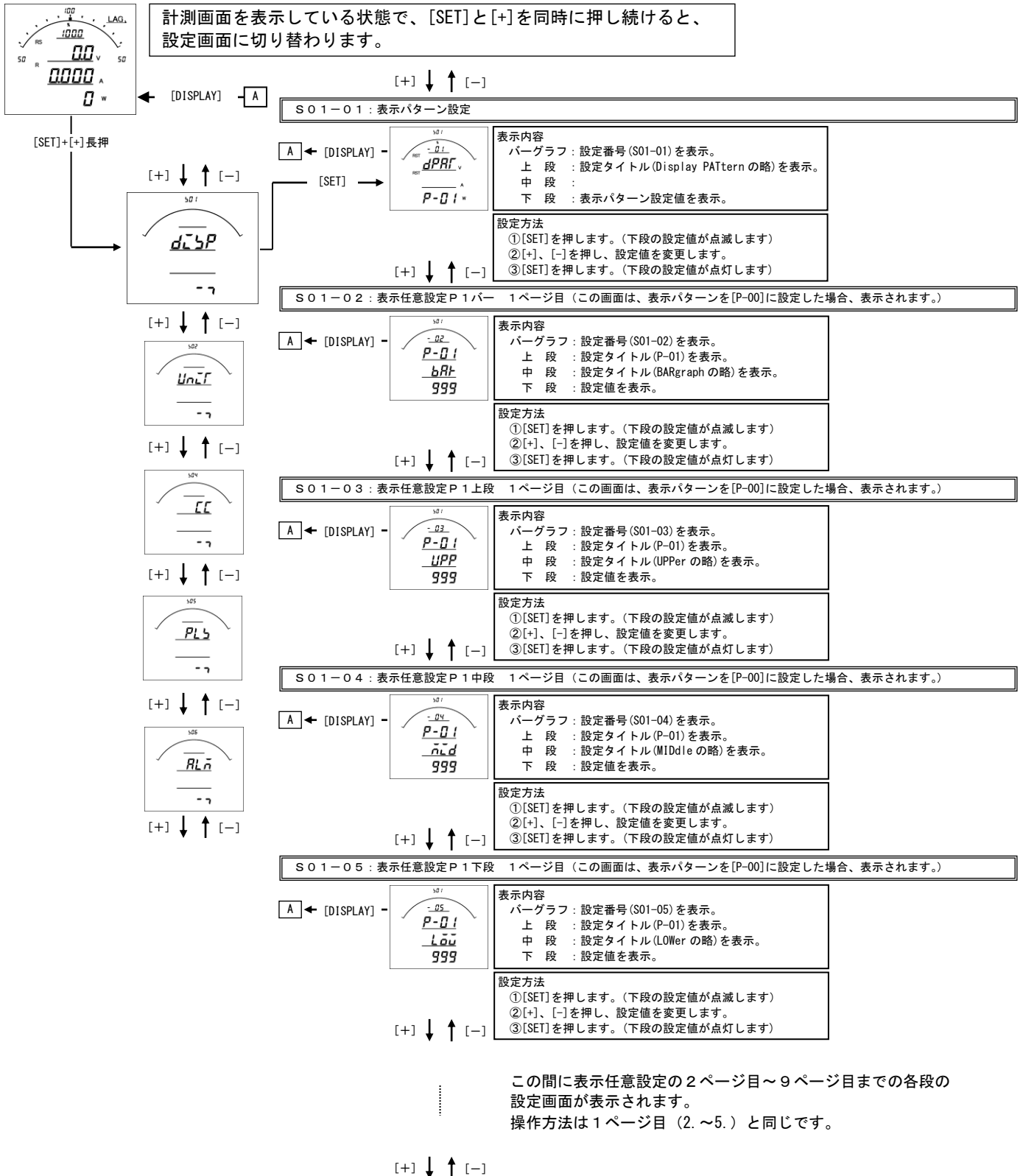
| 設定番号   | 設定項目                 | 初期値           | 記載頁 |
|--------|----------------------|---------------|-----|
| S01-01 | 表示パターン               | P-01          | 14P |
| S01-02 | 表示パターン任意設定 P 1 パーグラフ | 999 (END)     | 14P |
| S01-03 | 表示パターン任意設定 P 1 上段    | 999 (END)     | 14P |
| S01-04 | 表示パターン任意設定 P 1 中段    | 999 (END)     | 14P |
| S01-05 | 表示パターン任意設定 P 1 下段    | 999 (END)     | 14P |
| S01-06 | 表示パターン任意設定 P 2 パーグラフ | 999 (END)     | 14P |
| S01-07 | 表示パターン任意設定 P 2 上段    | 999 (END)     | 14P |
| S01-08 | 表示パターン任意設定 P 2 中段    | 999 (END)     | 14P |
| S01-09 | 表示パターン任意設定 P 2 下段    | 999 (END)     | 14P |
| S01-10 | 表示パターン任意設定 P 3 パーグラフ | 999 (END)     | 14P |
| S01-11 | 表示パターン任意設定 P 3 上段    | 999 (END)     | 14P |
| S01-12 | 表示パターン任意設定 P 3 中段    | 999 (END)     | 14P |
| S01-13 | 表示パターン任意設定 P 3 下段    | 999 (END)     | 14P |
| S01-14 | 表示パターン任意設定 P 4 パーグラフ | 999 (END)     | 14P |
| S01-15 | 表示パターン任意設定 P 4 上段    | 999 (END)     | 14P |
| S01-16 | 表示パターン任意設定 P 4 中段    | 999 (END)     | 14P |
| S01-17 | 表示パターン任意設定 P 4 下段    | 999 (END)     | 14P |
| S01-18 | 表示パターン任意設定 P 5 パーグラフ | 999 (END)     | 14P |
| S01-19 | 表示パターン任意設定 P 5 上段    | 999 (END)     | 14P |
| S01-20 | 表示パターン任意設定 P 5 中段    | 999 (END)     | 14P |
| S01-21 | 表示パターン任意設定 P 5 下段    | 999 (END)     | 14P |
| S01-22 | 表示パターン任意設定 P 6 パーグラフ | 999 (END)     | 14P |
| S01-23 | 表示パターン任意設定 P 6 上段    | 999 (END)     | 14P |
| S01-24 | 表示パターン任意設定 P 6 中段    | 999 (END)     | 14P |
| S01-25 | 表示パターン任意設定 P 6 下段    | 999 (END)     | 14P |
| S01-26 | 表示パターン任意設定 P 7 パーグラフ | 999 (END)     | 14P |
| S01-27 | 表示パターン任意設定 P 7 上段    | 999 (END)     | 14P |
| S01-28 | 表示パターン任意設定 P 7 中段    | 999 (END)     | 14P |
| S01-29 | 表示パターン任意設定 P 7 下段    | 999 (END)     | 14P |
| S01-30 | 表示パターン任意設定 P 8 パーグラフ | 999 (END)     | 14P |
| S01-31 | 表示パターン任意設定 P 8 上段    | 999 (END)     | 14P |
| S01-32 | 表示パターン任意設定 P 8 中段    | 999 (END)     | 14P |
| S01-33 | 表示パターン任意設定 P 8 下段    | 999 (END)     | 14P |
| S01-34 | 表示パターン任意設定 P 9 パーグラフ | 999 (END)     | 14P |
| S01-35 | 表示パターン任意設定 P 9 上段    | 999 (END)     | 14P |
| S01-36 | 表示パターン任意設定 P 9 中段    | 999 (END)     | 14P |
| S01-37 | 表示パターン任意設定 P 9 下段    | 999 (END)     | 14P |
| S01-38 | バックライト 点灯動作          | 自動消灯          | 16P |
| S01-40 | バックライト 輝度調整          | 2             | 16P |
| S02-01 | 相線式                  | 三相4線          | 18P |
| S02-07 | 電圧入力定格               | 220V          | 18P |
| S02-02 | V T一次側定格値            | 220V          | 18P |
| S02-03 | C T一次側定格値            | 5A            | 18P |
| S02-04 | 使用周波数                | 60Hz          | 20P |
| S02-05 | デマンド電流時限             | 10分           | 20P |
| S02-06 | デマンド電力時限             | 15分           | 20P |
| S04-01 | C C-L i n k通信局番      | 00            | 22P |
| S04-02 | C C-L i n k通信速度      | 10MBPS        | 22P |
| S04-03 | C C-L i n k通信バージョン   | 1.1           | 22P |
| S05-01 | パルス1 項目              | 電力量 (+)       | 24P |
| S05-02 | パルス1 乗率              | 1kWh/Pulse    | 24P |
| S05-03 | パルス2 項目              | 無効電力量 (+・LAG) | 24P |
| S05-04 | パルス2 乗率              | 1kvarh/Pulse  | 24P |
| S06-01 | 警報出力1 項目             | 無             | 26P |
| S06-02 | 警報出力1 設定値            | 0             | 26P |
| S06-03 | 警報出力2 項目             | 無             | 26P |
| S06-04 | 警報出力2 設定値            | 0             | 26P |

【13】設定についての注意事項

本メータでは、下記設定値を変更すると、他の設定値を強制的に変更します。  
 下記記載の設定値を変更した場合は、「影響を与える設定値」を再度設定し直してください。  
 (始めて、本メータを設定する場合は、【15】計測関係の設定方法から設定してください。)

| 影響を与える設定値 |          | 初期化される設定値 |                    |        |                     |
|-----------|----------|-----------|--------------------|--------|---------------------|
| 設定番号      | 設定項目     | 基本操作設定    |                    | 拡張操作設定 |                     |
| S02-01    | 相線式      | S01-01    | 表示パターン設定値          | S11-03 | 電圧表示点減H (予定指針付)     |
|           |          | S01-02~37 | 表示パターン任意設定 (P1~P9) | S11-04 | 電圧表示点減L (予定指針付)     |
|           |          | S02-07    | 電圧入力定格             | S11-05 | 電力表示点減H (予定指針付)     |
|           |          | S02-02    | VT一次側定格値           | S11-06 | 電力表示点減L (予定指針付)     |
|           |          | S04-01    | CC-Link通信局番        | S11-07 | 無効電力表示点減H (予定指針付)   |
|           |          | S04-02    | CC-Link通信速度        | S11-08 | 無効電力表示点減L (予定指針付)   |
|           |          | S04-03    | CC-Link通信バージョン     | S11-15 | デマンド電力表示点減H (予定指針付) |
|           |          | S06-01    | 警報出力1 項目           | S11-16 | デマンド電力表示点減L (予定指針付) |
|           |          | S06-02    | 警報出力1 設定値          | S11-23 | 電圧高調波実効値表示点減H       |
|           |          | S06-03    | 警報出力2 項目           | S11-24 | 電圧高調波実効値表示点減L       |
|           |          | S06-04    | 警報出力2 設定値          | S13-03 | CC-Link通信乗率         |
|           |          |           |                    | S16-02 | バーグラフ 線間電圧 最大目盛     |
|           |          |           |                    | S16-03 | バーグラフ 相間電圧 最大目盛     |
|           |          |           |                    | S16-04 | バーグラフ 電力 最大目盛       |
|           |          | S16-05    | バーグラフ 無効電力 最大目盛    |        |                     |
| S02-02    | VT一次側定格値 | S06-02    | 警報出力1 設定値          | S11-03 | 電圧表示点減H (予定指針付)     |
|           |          | S06-04    | 警報出力2 設定値          | S11-04 | 電圧表示点減L (予定指針付)     |
|           |          |           |                    | S11-05 | 電力表示点減H (予定指針付)     |
|           |          |           |                    | S11-06 | 電力表示点減L (予定指針付)     |
|           |          |           |                    | S11-07 | 無効電力表示点減H (予定指針付)   |
|           |          |           |                    | S11-08 | 無効電力表示点減L (予定指針付)   |
|           |          |           |                    | S11-15 | デマンド電力表示点減H (予定指針付) |
|           |          |           |                    | S11-16 | デマンド電力表示点減L (予定指針付) |
|           |          |           |                    | S11-23 | 電圧高調波実効値表示点減H       |
|           |          |           |                    | S11-24 | 電圧高調波実効値表示点減L       |
|           |          |           |                    | S16-02 | バーグラフ 線間電圧 最大目盛     |
|           |          |           |                    | S16-03 | バーグラフ 相間電圧 最大目盛     |
|           |          |           |                    | S16-04 | バーグラフ 電力 最大目盛       |
|           |          |           |                    | S16-05 | バーグラフ 無効電力 最大目盛     |
| S02-03    | CT一次側定格値 | S06-02    | 警報出力1 設定値          | S11-01 | 電流表示点減H (予定指針付)     |
|           |          | S06-04    | 警報出力2 設定値          | S11-02 | 電流表示点減L (予定指針付)     |
|           |          |           |                    | S11-05 | 電力表示点減H (予定指針付)     |
|           |          |           |                    | S11-06 | 電力表示点減L (予定指針付)     |
|           |          |           |                    | S11-07 | 無効電力表示点減H (予定指針付)   |
|           |          |           |                    | S11-08 | 無効電力表示点減L (予定指針付)   |
|           |          |           |                    | S11-13 | デマンド電流表示点減H (予定指針付) |
|           |          |           |                    | S11-14 | デマンド電流表示点減L (予定指針付) |
|           |          |           |                    | S11-15 | デマンド電力表示点減H (予定指針付) |
|           |          |           |                    | S11-16 | デマンド電力表示点減L (予定指針付) |
|           |          |           |                    | S11-17 | 延長電流表示点減H (予定指針付)   |
|           |          |           |                    | S11-18 | 延長電流表示点減L (予定指針付)   |
|           |          |           |                    | S11-19 | 電流高調波実効値表示点減H       |
|           |          |           |                    | S11-20 | 電流高調波実効値表示点減L       |
|           |          | S16-01    | バーグラフ 電流 最大目盛      |        |                     |
|           |          | S16-04    | バーグラフ 電力 最大目盛      |        |                     |
|           |          | S16-05    | バーグラフ 無効電力 最大目盛    |        |                     |
| S06-01    | 警報出力1 項目 | S06-02    | 警報出力1 設定値          |        |                     |
| S06-03    | 警報出力2 項目 | S06-04    | 警報出力2 設定値          |        |                     |

## 【14】表示関係の設定方法



### S01-01. 表示パターン設定

バーグラフ表示、デジタル表示上・中・下の3段は、基本の15パターンの切り替え設定が可能です。  
 ご指定がない場合は、納入時は、パターン01（バーグラフPF、上段V、中段A、下段W）で出荷します。  
 また、任意表示として9ページ（9表示）の表示が可能です。（表示パターン00設定で任意表示となります。）

【表1】表示パターン番号表

| パターンNo | バーグラフ  | 上段     | 中段     | 下段     |
|--------|--------|--------|--------|--------|
| P-01   | PF     | V      | A      | W      |
| P-02   | PF     | V      | A      | Wh     |
| P-03   | PF     | A      | W      | Wh     |
| P-04   | PF     | V      | W      | Wh     |
| P-05   | A      | V      | W      | Wh     |
| P-06   | DA     | MDA    | A      | V      |
| P-07   | DA     | MDA    | A      | Wh     |
| P-08   | DA     | MDA    | V      | Wh     |
| P-09   | DA     | MDA    | W      | Wh     |
| P-10   | A      | V      | W      | var    |
| P-11   | PF     | Hz     | W      | Wh     |
| P-12   | PF     | Hz     | var    | varh   |
| P-13   | A      | V      | A      |        |
| P-14   | A (R)  | A (R)  | A (S)  | A (T)  |
| P-15   | V (RS) | V (RS) | V (ST) | V (TR) |
| P-00   | 任意     | 任意     | 任意     | 任意     |

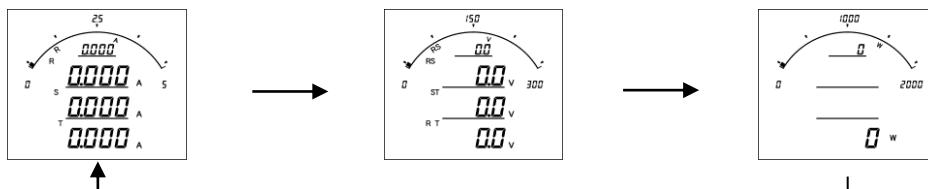
A（電流）は、  
 三相3線の場合はR・S・T、  
 三相4線の場合はR・S・T・Nを切換えて表示します。  
 V（電圧）は、  
 三相3線の場合はRS・ST・RT、  
 三相4線の場合はRS・ST・RT・RN・SN・TNを切換えて表示します。  
 W（電力）は、  
 バーグラフの場合は、十方向  
 デジタル表示の場合は、両方向の表示になります。  
 var（無効電力）は、  
 バーグラフ、デジタル表示ともに両方向の表示になります。  
 Hz（周波数）は、  
 バーグラフ、デジタル表示ともに45～65Hzの表示になります。  
 PF（力率）は、  
 バーグラフ表示は、Lead50～100～Lag50%の表示になります。  
 デジタル表示は、Lead0～100～Lag0%の表示になります。  
 Wh（電力量）は、  
 受電側の表示になります。  
 varh（無効電力量）は、  
 受電・Lag側の表示になります。  
 ※表示パターンでP-01～15を設定した場合の計測画面、及び詳細表示の電力・無効電力・力率・周波数のバーグラフのスケールは、設定で変更可能です。  
 詳しくは拡張操作編をご参照下さい。

### S01-02～37. 表示任意設定について

本メータの表示は、バーグラフ・デジタル上段・中段・下段の組合せを1つのページと考え、  
 [DISPLAY]ボタンで表示を切り替える仕組みになっています。（最大9ページ（パターン）設定可能。）  
 標準の表示パターン（P-01～15）を設定した場合は、電流・電圧の相表示が変わりますが、  
 例えば、表示パターンの設定をP-00にし、表示任意設定の各設定を、

|        | 1   | 2   | 3   | 4   | 5   | 6   | 7   | 8   | 9   |
|--------|-----|-----|-----|-----|-----|-----|-----|-----|-----|
| バーグラフ  | 011 | 021 | 040 | 999 | 999 | 999 | 999 | 999 | 999 |
| デジタル上段 | 011 | 021 | 000 | 999 | 999 | 999 | 999 | 999 | 999 |
| デジタル中段 | 012 | 022 | 000 | 999 | 999 | 999 | 999 | 999 | 999 |
| デジタル下段 | 013 | 023 | 041 | 999 | 999 | 999 | 999 | 999 | 999 |

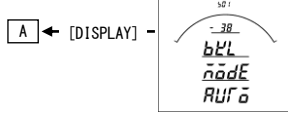
上表のように設定した場合、[DISPLAY]ボタンを押したときの表示切替動作は下図の通りになります。



- ※1 [999]は表示テーブル終了コードを意味します。  
このコードがセットされていると、[DISPLAY]ボタンを押したときに1ページ目に戻ります。
- ※2 [SP]は表示なしを意味します。  
このコードがセットされていると、その段は表示しません。
- ※3 一括（コード010, 020, 080, 090, 130, 140, 150, 160）に設定すると、[DISPLAY]ボタンを押したときに相を切換えて表示します。
- ※4 コード一覧表は、【23】設定コード一覧を参照して下さい。

[+] ↓ ↑ [-]

S01-38 : バックライト動作 (バックライト有の場合表示)



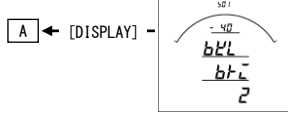
表示内容  
 バーグラフ : 設定番号 (S01-38) を表示。  
 上 段 : 設定タイトル (BackLight の略) を表示。  
 中 段 : 設定タイトル (MODE) を表示。  
 下 段 : 設定値を表示。

| 設定値  |      |
|------|------|
| 表示   | 設定値  |
| AUTO | 自動消灯 |
| ON   | 点灯   |
| OFF  | 消灯   |

設定方法  
 ① [SET] を押します。(下段の設定値が点滅します)  
 ② [+], [-] を押し、設定値を変更します。  
 ③ [SET] を押します。(下段の設定値が点灯します)

[+] ↓ ↑ [-]

S01-40 : バックライト輝度 (バックライト有の場合表示)



表示内容  
 バーグラフ : 設定番号 (S01-40) を表示。  
 上 段 : 設定タイトル (BackLight の略) を表示。  
 中 段 : 設定タイトル (BRiight の略) を表示。  
 下 段 : 設定値を表示。

設定方法  
 ① [SET] を押します。(下段の設定値が点滅します)  
 ② [+], [-] を押し、設定値を変更します。  
 ③ [SET] を押します。(下段の設定値が点灯します)

[+] ↓ ↑ [-]



### S01-38. バックライト動作設定について

バックライトの点灯方法を変更できます。

| 設定値  | 動作  |
|------|---|
| ON   | 常に点灯しています。  |
| Auto | ボタン操作または外部スイッチ操作でバックライトが点灯し、約5分間操作がなかった場合、自動で消灯します。 |
| OFF  | 常に消灯しています。  |

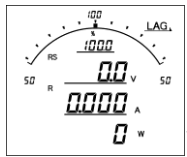
### S01-40. バックライト輝度設定について

バックライトの輝度を5段階、変更できます。

| 設定値 | 輝度     |
|-----|--------|
| 5   | 明るい    |
| 4   | ↑<br>↓ |
| 3   |        |
| 2   |        |
| 1   | 暗い     |

\*バックライトを点灯すると、上方向からの視野が多少見にくくなります。

# 【15】計測関係の設定方法



計測画面を表示している状態で、[SET]と[+]を同時に押し続けると、設定画面に切り替わります。

[SET]+[+]長押

[+] ↓ ↑ [-]

[+] ↓ ↑ [-]

[+] ↓ ↑ [-]

[+] ↓ ↑ [-]

**S02-01 : 相線式**

[A] ← [DISPLAY] -

表示内容  
 バググラフ : 設定番号(S02-01)を表示。  
 上段 : 設定タイトル(PHASEの略)を表示。  
 中段 :  
 下段 : 設定値を表示。

設定方法  
 ①[SET]を押します。(下段の設定値が点滅します)  
 ②[+]、[-]を押し、設定値を変更します。  
 ③[SET]を押します。(下段の設定値が点灯します)

**S02-07 : 電圧入力定格**

[A] ← [DISPLAY] -

表示内容  
 バググラフ : 設定番号(S02-07)を表示。  
 上段 : 設定タイトル(VOLT)を表示。  
 中段 : 設定タイトル(RATEの略)を表示。  
 下段 : 設定値を表示。

設定方法  
 ①[SET]を押します。(下段の設定値が点滅します)  
 ②[+]、[-]を押し、設定値を変更します。  
 ③[SET]を押します。(下段の設定値が点灯します)

**S02-02 : VT一次側定格値**

[A] ← [DISPLAY] -

表示内容  
 バググラフ : 設定番号(S02-02)を表示。  
 上段 : 設定タイトル(VT)を表示。  
 中段 : 設定タイトル(RATEの略)を表示。  
 下段 : 設定値を表示。

設定方法  
 ①[SET]を押します。(下段の設定値が点滅します)  
 ②[+]、[-]を押し、設定値を変更します。  
 ③[MAX/MIN]を押し、4桁、3桁を変更します。  
 ④[SET]を押します。(下段の設定値が点灯します)

**S02-03 : CT一次側定格値**

[A] ← [DISPLAY] -

表示内容  
 バググラフ : 設定番号(S02-03)を表示。  
 上段 : 設定タイトル(CT)を表示。  
 中段 : 設定タイトル(RATEの略)を表示。  
 下段 : 設定値を表示。

設定方法  
 ①[SET]を押します。(下段の設定値が点滅します)  
 ②[+]、[-]を押し、設定値を変更します。  
 ③[MAX/MIN]を押し、4桁、3桁を変更します。  
 ④[SET]を押します。(下段の設定値が点灯します)

**設定値**

| 表示   | 設定値  |
|------|------|
| 3P3W | 三相3線 |
| 3P4W | 三相4線 |

**設定値**

| 表示   | 設定値  |
|------|------|
| 110V | 110V |
| 220V | 220V |
| 440V | 440V |

**設定値**

| VT一次側定格 |        |         |  |
|---------|--------|---------|--|
| 設定値     | 3桁     | 4桁      |  |
| 110V    | 110V   | 110.0V  |  |
| 220V    | 220V   | 220.0V  |  |
| 440V    | 440V   | 440.0V  |  |
| 3300V   | 3.30kV | 3300V   |  |
| 6600V   | 6.60kV | 6600V   |  |
| 11kV    | 11.0kV | 11.00kV |  |
| 22kV    | 22.0kV | 22.00kV |  |
| 33kV    | 33.0kV | 33.00kV |  |
| 66kV    | 66.0kV | 66.00kV |  |
| 77kV    | 77.0kV | 77.00kV |  |

**設定値**

| CT一次側定格 |        |        |  |
|---------|--------|--------|--|
| 設定値     | 3桁     | 4桁     |  |
| 5A      | 5.00A  | 5.000A |  |
| 10A     | 10.0A  | 10.00A |  |
| 15A     | 15.0A  | 15.00A |  |
| 20A     | 20.0A  | 20.00A |  |
| 25A     | 25.0A  | 25.00A |  |
| 30A     | 30.0A  | 30.00A |  |
| 40A     | 40.0A  | 40.00A |  |
| 50A     | 50.0A  | 50.00A |  |
| 60A     | 60.0A  | 60.00A |  |
| 75A     | 75.0A  | 75.00A |  |
| 80A     | 80.0A  | 80.00A |  |
| 100A    | 100A   | 100.0A |  |
| 120A    | 120A   | 120.0A |  |
| 150A    | 150A   | 150.0A |  |
| 200A    | 200A   | 200.0A |  |
| 250A    | 250A   | 250.0A |  |
| 300A    | 300A   | 300.0A |  |
| 400A    | 400A   | 400.0A |  |
| 500A    | 500A   | 500.0A |  |
| 600A    | 600A   | 600.0A |  |
| 750A    | 750A   | 750.0A |  |
| 800A    | 800A   | 800.0A |  |
| 1000A   | 1.00kA | 1000A  |  |
| 1200A   | 1.20kA | 1200A  |  |
| 1500A   | 1.50kA | 1500A  |  |
| 2000A   | 2.00kA | 2000A  |  |
| 2500A   | 2.50kA | 2500A  |  |
| 3000A   | 3.00kA | 3000A  |  |
| 4000A   | 4.00kA | 4000A  |  |
| 4500A   | 4.50kA | 4500A  |  |
| 5000A   | 5.00kA | 5000A  |  |
| 6000A   | 6.00kA | 6000A  |  |
| 7500A   | 7.50kA | 7500A  |  |
| 8000A   | 8.00kA | 8000A  |  |

#### **S 0 2 - 0 1 . 相線式について**

三相 3 線及び三相 4 線のいずれかに設定できます。

設定変更を行うと、

- ・他の設定が初期化(初期値は【12】設定項目一覧参照)されます。
- ・各計測値の最大・最小値はリセットされます。
- ・電力量、無効電力量は、変更前の値に、変更後の値を積算します。
- ・デマンド電力(DW)は0からスタートします。

#### **S 0 2 - 0 7 . 電圧入力定格値について**

計測する電圧の入力定格値を設定して下さい。

- 1 1 0 V に設定すると、電圧の入力範囲は 0 ~ 1 5 0 V になります。
- 2 2 0 V に設定すると、電圧の入力範囲は 0 ~ 3 0 0 V になります。
- 4 4 0 V に設定すると、電圧の入力範囲は 0 ~ 5 0 0 V になります。

#### **S 0 2 - 0 2 . V T 一次側定格値について**

計測する電圧の一次側の定格値(VTの定格)を設定して下さい。

設定を行うと、

- ・計測表示の電圧・電力・電力量をVTの一次側の値に演算して表示します。
- ・各計測値の最大・最小値はリセットされます。
- ・電力量・無効電力量は、変更前の値に、変更後の値を積算します。
- ・デマンド電力(DW)は0からスタートします。

#### **S 0 2 - 0 3 . C T 一次側定格値について**

計測する電流の一次側の定格値(CTの定格)を設定して下さい。

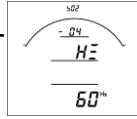
設定を行うと、

- ・計測表示の電流・電力・無効電力・電力量・無効電力量をCTの一次側の値に演算して表示します。
- ・各計測値の最大・最小値はリセットされます。
- ・電力量、無効電力量は、変更前の値に、変更後の値を積算します。
- ・デマンド電流(DA)・デマンド電力(DW)は0からスタートします。

[+] ↓ ↑ [-]

S02-04 : 使用周波数

A ← [DISPLAY]



**表示内容**  
 バーグラフ : 設定番号 (S02-04) を表示。  
 上 段 : 設定タイトル (Hz) を表示。  
 中 段 :  
 下 段 : 設定値を表示。

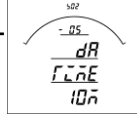
| 設定値 |      |
|-----|------|
| 表示  | 設定値  |
| 60  | 60Hz |
| 50  | 50Hz |

**設定方法**  
 ① [SET] を押します。(下段の設定値が点滅します)  
 ② [+], [-] を押し、設定値を変更します。  
 ③ [SET] を押します。(下段の設定値が点灯します)

[+] ↓ ↑ [-]

S02-05 : デマンド電流時限

A ← [DISPLAY]



**表示内容**  
 バーグラフ : 設定番号 (S02-05) を表示。  
 上 段 : 設定タイトル (Demand Ampere の略) を表示。  
 中 段 : 設定タイトル (TIME) を表示。  
 下 段 : 設定値を表示。

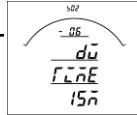
| 設定値 |       |
|-----|-------|
| 表示  | 時限    |
| 0S  | 瞬時    |
| 10S | 1 0 秒 |
| 20S | 2 0 秒 |
| 30S | 3 0 秒 |
| 40S | 4 0 秒 |
| 50S | 5 0 秒 |
| 1M  | 1 分   |
| 2M  | 2 分   |
| 3M  | 3 分   |
| 4M  | 4 分   |
| 5M  | 5 分   |
| 6M  | 6 分   |
| 7M  | 7 分   |
| 8M  | 8 分   |
| 9M  | 9 分   |
| 10M | 1 0 分 |
| 15M | 1 5 分 |
| 20M | 2 0 分 |
| 25M | 2 5 分 |
| 30M | 3 0 分 |

**設定方法**  
 ① [SET] を押します。(下段の設定値が点滅します)  
 ② [+], [-] を押し、設定値を変更します。  
 ③ [SET] を押します。(下段の設定値が点灯します)

[+] ↓ ↑ [-]

S02-06 : デマンド電力時限

A ← [DISPLAY]



**表示内容**  
 バーグラフ : 設定番号 (S02-05) を表示。  
 上 段 : 設定タイトル (Demand Watt の略) を表示。  
 中 段 : 設定タイトル (TIME) を表示。  
 下 段 : 設定値を表示。

**設定方法**  
 ① [SET] を押します。(下段の設定値が点滅します)  
 ② [+], [-] を押し、設定値を変更します。  
 ③ [SET] を押します。(下段の設定値が点灯します)

[+] ↓ ↑ [-]

#### S02-04. 使用周波数について

使用する周波数を設定して下さい。

通常は、計測から測定周波数を計測しますが、電圧入力遮断、高調波等により、測定周波数が異常（45Hz～65Hz の範囲を外れた場合）になった場合、設定された周波数値にて、サンプリングを行います。

#### S02-05. デマンド電流時限について

デマンド電流 (DA) の時限を設定して下さい。

設定を行うとデマンド電流 (DA) は0からスタートします。

#### S02-06. デマンド電力時限について

デマンド電力 (DW) の時限を設定して下さい。

設定を行うとデマンド電力 (DW) は0からスタートします。

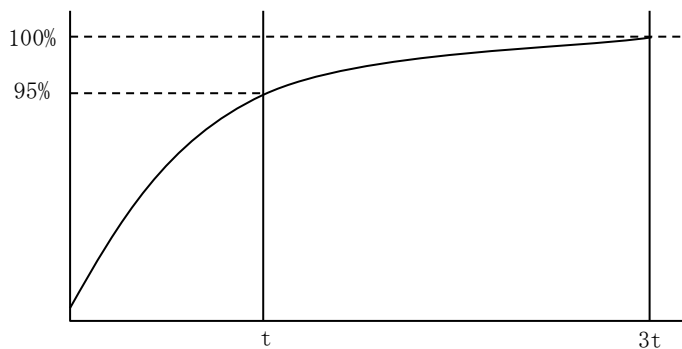
#### ※デマンド電流・デマンド電力の演算方法と時限について

デマンド電流・デマンド電力の計算は、熱動形演算を行っています。

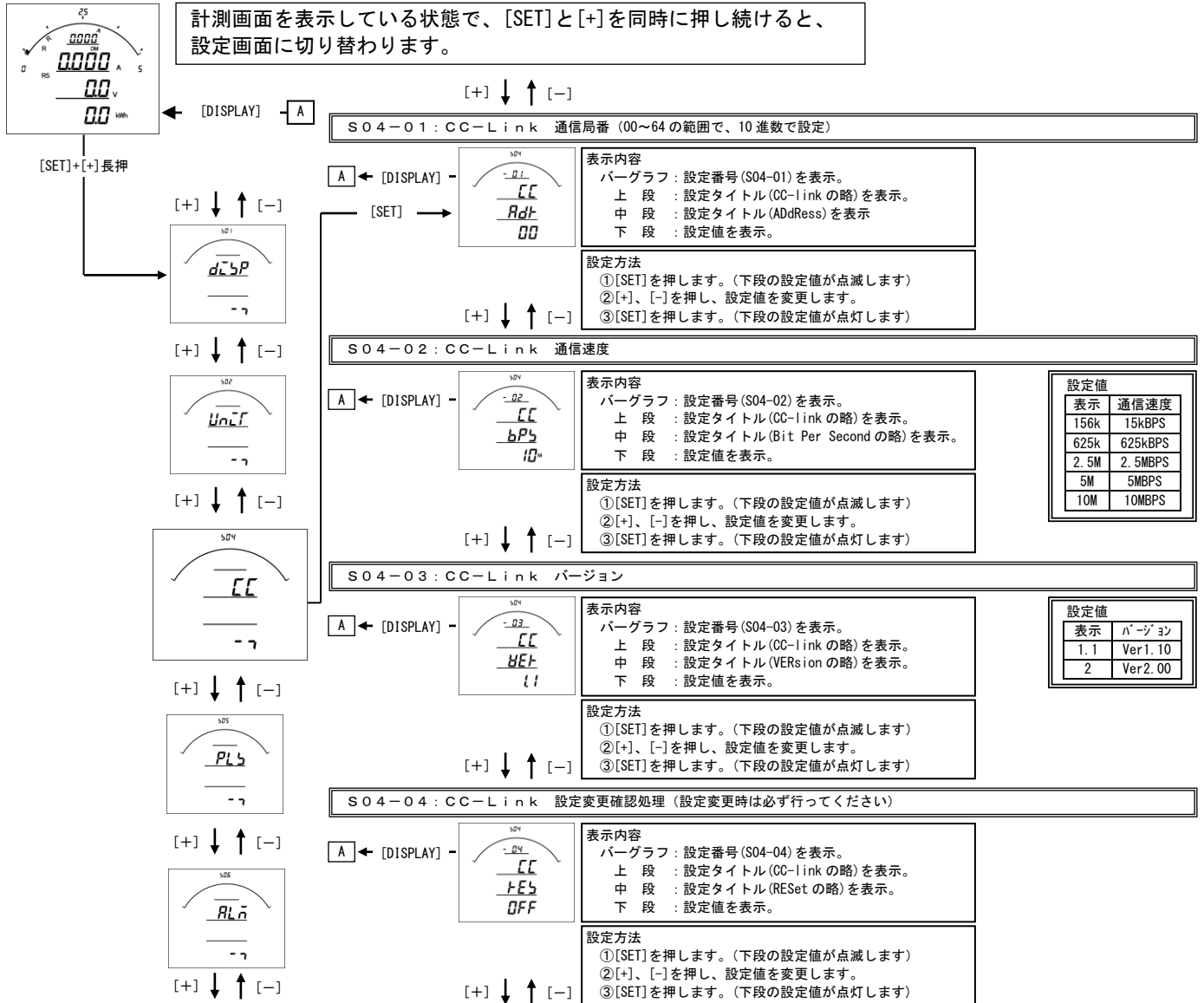
時限 (t) は、一定入力を連続通電した場合に、指示値が入力の95%を指示するまでに要する時間をいいます。

指示値は入力値を指示するには時限 (t) の約3倍の時間を要します。

指示値は時限 (t) 間のほぼ平均値を指示します。



## 【16】CC-Link通信出力関係の設定方法



#### S04-01. CC-Link 通信局番設定について

- ・本メータの通信は、親局（パソコン等）からの要求に対し返信するポーリング方式で 1つの親局に対し複数のメータが接続される為、メータ毎に異なるアドレスの設定が必要となります。
- ・アドレスに00を設定すると、通信除外（親局からの要求に無応答）となります。

#### S04-02. CC-Link 通信速度設定について

- ・親局との通信を行う時の通信速度を親局との仕様にあわせて設定して下さい。

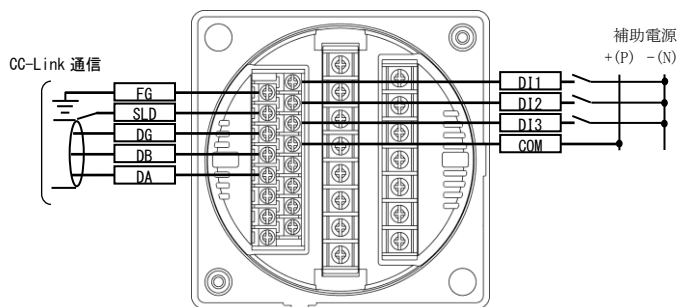
#### S04-03. CC-Link バージョン設定について

- ・親局との通信を行う時のバージョンを親局とあわせて下さい。

#### S04-04. CC-Link 設定変更確定処理について

- ・設定変更をしましたら、一度再起動いただくか、このコマンドを“ON”にして下さい。

#### CC-Link通信の結線について



- 通信の接続（n）は、本ユニットだけで構成する場合、最大42台です。
- CC-Link 接続ケーブルは専用ケーブルを使用してください。
- CC-Link 伝送ラインの両端のユニットにはターミネータを接続する必要があります。  
なお抵抗値は専用ケーブルの種類によって異なります。CC-Link マスタユニットに同梱されている説明書を参照してください。
- その他、通信線の接続方法等の詳細については CC-Link 協会ホームページ上の CC-Link 敷設マニュアルを参照してください。

[17] パルス出力関係の設定方法（オプションでパルス出力付を選択した場合に表示します）

計測画面を表示している状態で、[SET]と[+]を同時に押し続けると、設定画面に切り替わります。

[SET]+[+]長押

[+] ↓ ↑ [-]

[A] ← [DISPLAY] -

S05-01 : パルス出力1 項目

[+] ↓ ↑ [-]

[A] ← [DISPLAY] -

[SET] →

表示内容  
 バーグラフ：設定番号(S05-01)を表示。  
 上段：設定タイトル(PuLSe1の略)を表示。  
 中段：設定タイトル(ITEM)を表示。  
 下段：設定値を表示。

設定方法  
 ①[SET]を押します。(下段の設定値が点滅します)  
 ②[+]、[-]を押し、設定値を変更します。  
 ③[SET]を押します。(下段の設定値が点灯します)

| 設定値 | 項目         |
|-----|------------|
| 000 | 無          |
| 171 | +Wh        |
| 172 | -Wh        |
| 181 | +varh LAG  |
| 182 | +varh LEAD |
| 183 | -varh LAG  |
| 184 | -varh LEAD |

[+] ↓ ↑ [-]

S05-02 : パルス出力1 乗率設定

[+] ↓ ↑ [-]

[A] ← [DISPLAY] -

表示内容  
 バーグラフ：設定番号(S05-02)を表示。  
 上段：設定タイトル(PuLSe1の略)を表示。  
 中段：設定タイトル(RATEの略)を表示。  
 下段：設定値を表示。

設定方法  
 ①[SET]を押します。(下段の設定値が点滅します)  
 ②[+]、[-]を押し、設定値を変更します。  
 ③[SET]を押します。(下段の設定値が点灯します)

| 表示    | 乗率                   |
|-------|----------------------|
| 0.01k | 0.01kWh(kvarh)/Pulse |
| 0.1k  | 0.1kWh(kvarh)/Pulse  |
| 1k    | 1kWh(kvarh)/Pulse    |
| 10k   | 10kWh(kvarh)/Pulse   |
| 100k  | 100kWh(kvarh)/Pulse  |
| 1M    | 1MWh(Mvarh)/Pulse    |
| 10M   | 10MWh(Mvarh)/Pulse   |

[+] ↓ ↑ [-]

S05-03 : パルス出力2 項目

[+] ↓ ↑ [-]

[A] ← [DISPLAY] -

表示内容  
 バーグラフ：設定番号(S05-03)を表示。  
 上段：設定タイトル(PuLSe2の略)を表示。  
 中段：設定タイトル(ITEM)を表示。  
 下段：設定値を表示。

設定方法  
 ①[SET]を押します。(下段の設定値が点滅します)  
 ②[+]、[-]を押し、設定値を変更します。  
 ③[SET]を押します。(下段の設定値が点灯します)

| 設定値 | 項目         |
|-----|------------|
| 000 | 無          |
| 171 | +Wh        |
| 172 | -Wh        |
| 181 | +varh LAG  |
| 182 | +varh LEAD |
| 183 | -varh LAG  |
| 184 | -varh LEAD |

[+] ↓ ↑ [-]

S05-04 : パルス出力2 乗率設定

[+] ↓ ↑ [-]

[A] ← [DISPLAY] -

表示内容  
 バーグラフ：設定番号(S05-04)を表示。  
 上段：設定タイトル(PuLSe2の略)を表示。  
 中段：設定タイトル(RATEの略)を表示。  
 下段：設定値を表示。

設定方法  
 ①[SET]を押します。(下段の設定値が点滅します)  
 ②[+]、[-]を押し、設定値を変更します。  
 ③[SET]を押します。(下段の設定値が点灯します)

| 表示    | 乗率                   |
|-------|----------------------|
| 0.01k | 0.01kWh(kvarh)/Pulse |
| 0.1k  | 0.1kWh(kvarh)/Pulse  |
| 1k    | 1kWh(kvarh)/Pulse    |
| 10k   | 10kWh(kvarh)/Pulse   |
| 100k  | 100kWh(kvarh)/Pulse  |
| 1M    | 1MWh(Mvarh)/Pulse    |
| 10M   | 10MWh(Mvarh)/Pulse   |



注意

パルス出力定数の設定は、12000 パルス／1時間以下になるように設定してください(この値を超えて設定した場合、誤差になる恐れがあります)。



**S05-01、03. パルス出力1・2 項目設定について**

- ・オプションでパルス出力付を選択した場合、各出力の対象となる計測項目を設定します。
- ・パルス出力×2の場合、パルス出力1・2に設定ができます。
- ・パルス出力+警報出力の場合、パルス出力1に設定ができます。
- ・コード一覧表は、【23】設定コード一覧をご参照ください。

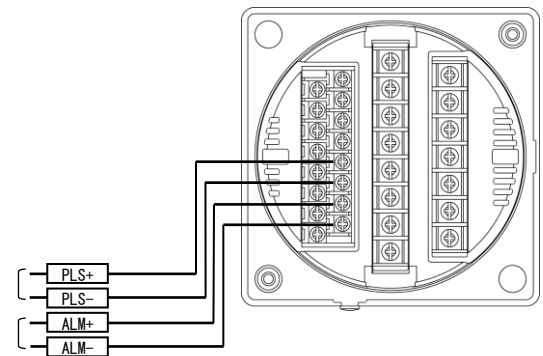
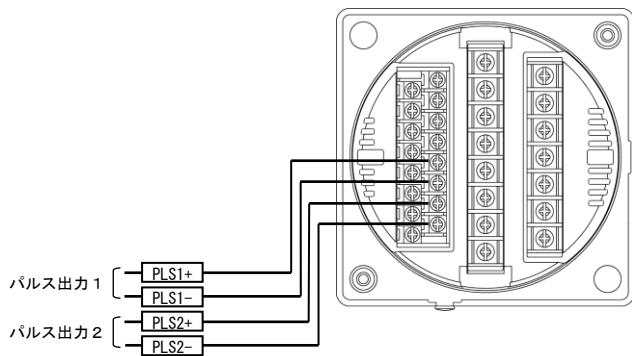
**S05-02、04. パルス出力1・2 乗率設定について**

- ・オプションでパルス出力付を選択した場合、各出力のパルスの乗率を設定して下さい。
- ・パルス出力×2の場合、パルス出力1・2に設定ができます。
- ・パルス出力+警報出力の場合、パルス出力1に設定ができます。

**パルス出力の結線と仕様について**

・結線1（パルス出力×2の場合）

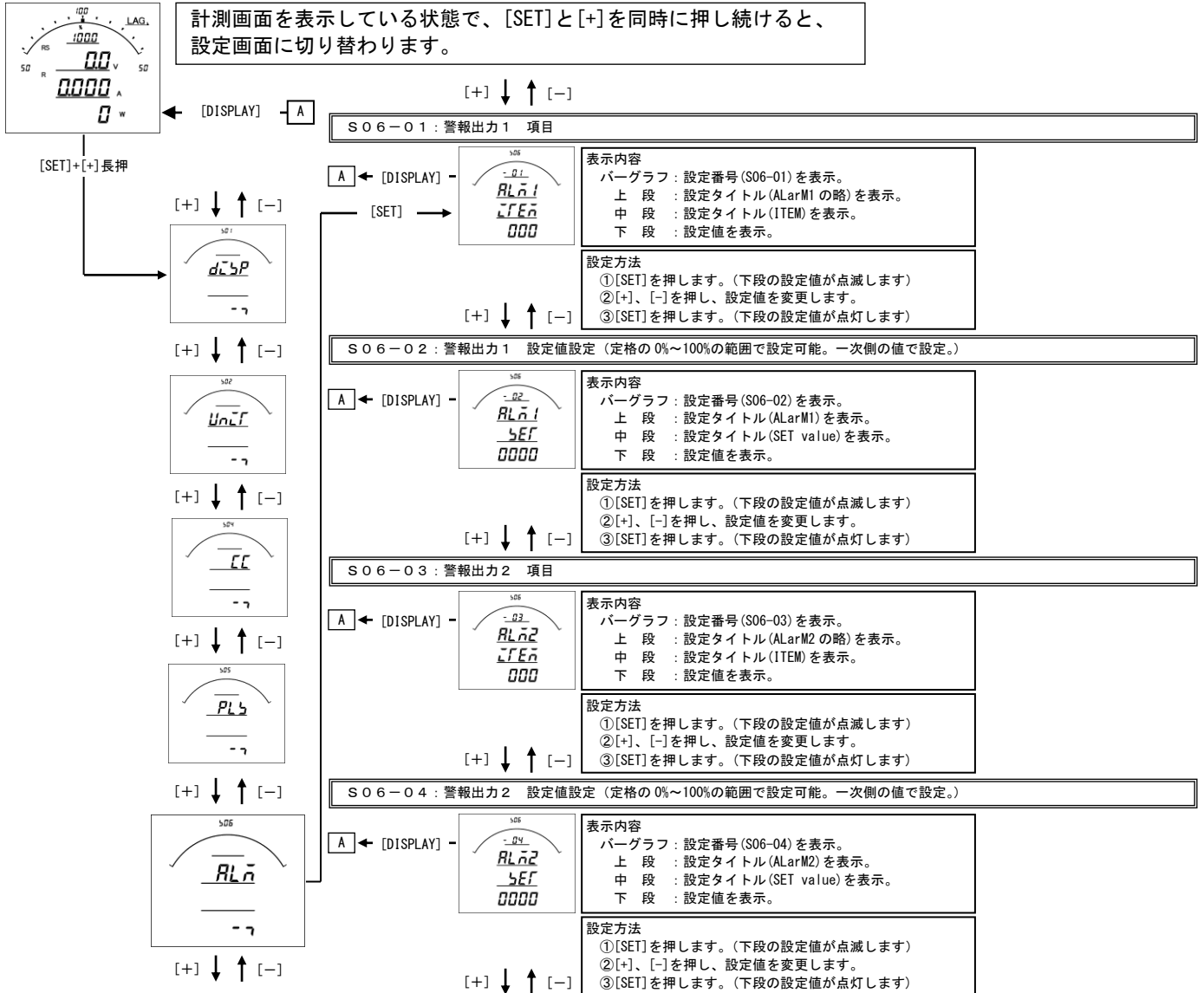
・結線2（パルス出力+警報出力の場合）



・仕様

|       |      |                       |
|-------|------|-----------------------|
| パルス出力 | 容量   | DC110V (抵抗負荷)         |
|       | パルス幅 | 100~150ms ON抵抗 MAX50Ω |

【18】 警報出力関係の設定方法（オプションで警報出力付を選択した場合に表示します）



**S06-01、03. 警報出力1、2 項目設定について**

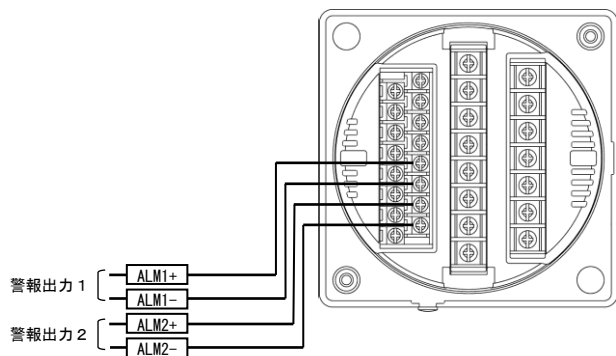
- ・オプションで警報出力付を選択した場合、各出力の対象となる計測項目を設定します。
- ・設定値で010(A-MAX)を選択した場合、電流3相(R・S・T)の最大値を出力します。
- ・設定値で080(DA-MAX)を選択した場合、デマンド電流3相(R・S・T)の最大値を出力します。
- ・設定値で130(HA-A-MAX)を選択した場合、高調波電流総合実効値2相(R・T)の最大値を出力します。
- ・設定値で140(HA-%-MAX)を選択した場合、高調波電流総合歪率2相(R・T)の最大値を出力します。
- ・設定値で150(HV-V-MAX)を選択した場合、高調波電圧総合実効値2相(RS・ST)の最大値を出力します。
- ・設定値で160(HV-%-MAX)を選択した場合、高調波電圧総合実効値2相(RS・ST)の最大値を出力します。
- ・警報出力×2の場合、警報出力1・2に設定ができます。
- ・パルス出力+警報出力の場合、警報出力2に設定ができます。
- ・コード一覧表は、【23】設定コード一覧をご参照ください。

**S06-02、04. 警報出力1、2 設定値設定について**

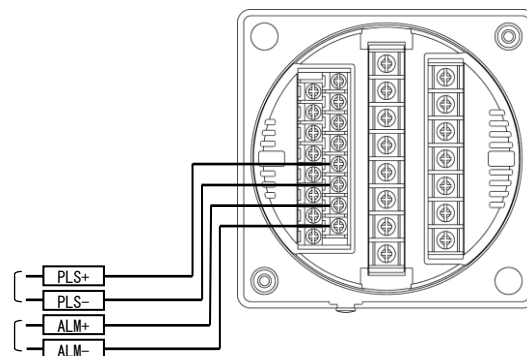
- ・警報出力する設定値を設定します。
- ・警報出力は 計測値 ≥ 設定値 で出力されます。
- ・警報出力×2の場合、警報出力1・2に設定ができます。
- ・パルス出力+警報出力の場合、警報出力2に設定ができます。

**警報出力の結線と仕様について**

- ・結線1 (警報出力×2の場合)



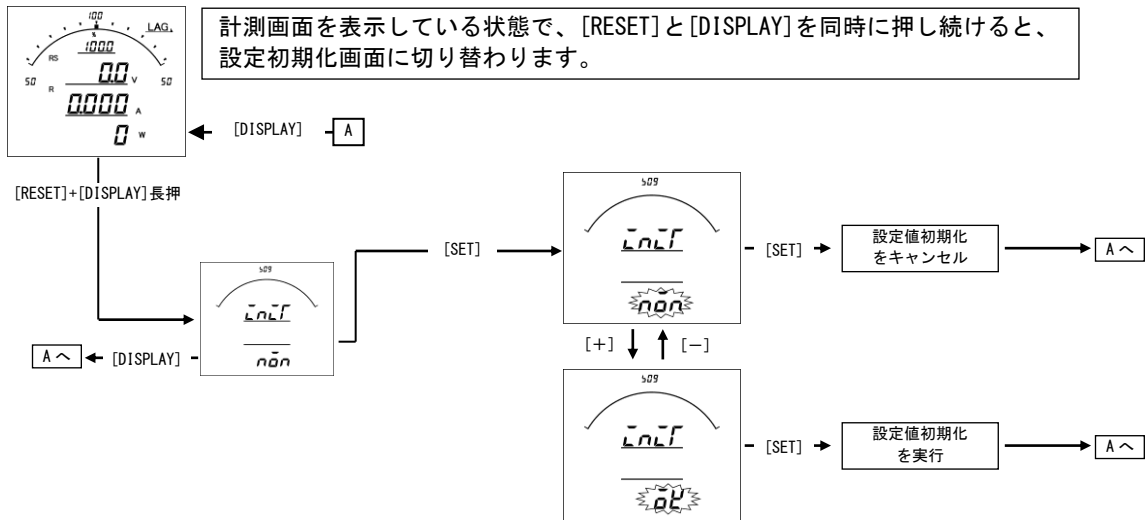
- ・結線2 (パルス出力+警報出力の場合)



- ・仕様

|      |                            |
|------|----------------------------|
| 警報出力 | 接点電圧の最大値 : AC250V (DC220V) |
|      | 接点の最大電流値 : AC3A (DC0.3A)   |
|      | 接触抵抗 : 50mΩ 以下             |

## 【19】設定初期化

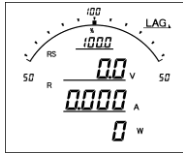


### 設定値の初期化について

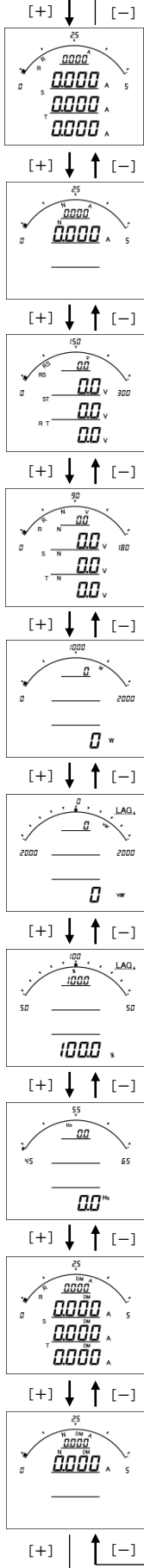
- ・ 設定値の初期化を行うと、内部の設定値が12ページ記載の初期値に戻ります。
- ・ 設定値を初期化すると、各計測値の最大・最小値もリセットされます。
- ・ 電力量・無効電力量については、初期化（0クリア）はされません。
- ・ 各設定値が初期化されますので、現在の設定値を確認、控えた上で初期化を行ってください。



(2) 三相4線の場合



計測画面を表示している状態で、[+]を押し続けると、詳細表示画面に切り替わります。



| 電流         |             |
|------------|-------------|
| ボタン        | 動作          |
| SET        | 一次側定格値表示    |
| +,-        | 画面切替        |
| RESET 長押   | 最大値・最小値リセット |
| MAX/MIN    | 最大値・最小値表示切替 |
| DISPLAY    | パ-ゲ-ラ相表示切替  |
| DISPLAY 長押 | 計測画面へ       |

| N相電流       |             |
|------------|-------------|
| ボタン        | 動作          |
| SET        | 一次側定格値表示    |
| +,-        | 画面切替        |
| RESET 長押   | 最大値・最小値リセット |
| MAX/MIN    | 最大値・最小値表示切替 |
| DISPLAY    | パ-ゲ-ラ相表示切替  |
| DISPLAY 長押 | 計測画面へ       |

| 線間電圧       |             |
|------------|-------------|
| ボタン        | 動作          |
| SET        | 一次側定格値表示    |
| +,-        | 画面切替        |
| RESET 長押   | 最大値・最小値リセット |
| MAX/MIN    | 最大値・最小値表示切替 |
| DISPLAY    | パ-ゲ-ラ相表示切替  |
| DISPLAY 長押 | 計測画面へ       |

| 相線間電圧      |             |
|------------|-------------|
| ボタン        | 動作          |
| SET        | 一次側定格値表示    |
| +,-        | 画面切替        |
| RESET 長押   | 最大値・最小値リセット |
| MAX/MIN    | 最大値・最小値表示切替 |
| DISPLAY    | パ-ゲ-ラ相表示切替  |
| DISPLAY 長押 | 計測画面へ       |

| 電力         |             |
|------------|-------------|
| ボタン        | 動作          |
| SET        | 一次側定格値表示    |
| +,-        | 画面切替        |
| RESET 長押   | 最大値・最小値リセット |
| MAX/MIN    | 最大値・最小値表示切替 |
| DISPLAY    | 計測画面へ       |
| DISPLAY 長押 | 計測画面へ       |

| 無効電力       |             |
|------------|-------------|
| ボタン        | 動作          |
| SET        | 一次側定格値表示    |
| +,-        | 画面切替        |
| RESET 長押   | 最大値・最小値リセット |
| MAX/MIN    | 最大値・最小値表示切替 |
| DISPLAY    | 計測画面へ       |
| DISPLAY 長押 | 計測画面へ       |

| 力率         |             |
|------------|-------------|
| ボタン        | 動作          |
| SET        | 空白          |
| +,-        | 画面切替        |
| RESET 長押   | 最大値・最小値リセット |
| MAX/MIN    | 最大値・最小値表示切替 |
| DISPLAY    | 計測画面へ       |
| DISPLAY 長押 | 計測画面へ       |

| 周波数        |             |
|------------|-------------|
| ボタン        | 動作          |
| SET        | 空白          |
| +,-        | 画面切替        |
| RESET 長押   | 最大値・最小値リセット |
| MAX/MIN    | 最大値・最小値表示切替 |
| DISPLAY    | 計測画面へ       |
| DISPLAY 長押 | 計測画面へ       |

| デマンド電流     |             |
|------------|-------------|
| ボタン        | 動作          |
| SET        | 一次側定格値表示    |
| +,-        | 画面切替        |
| RESET 長押   | 最大値・最小値リセット |
| MAX/MIN    | 最大値・最小値表示切替 |
| DISPLAY    | パ-ゲ-ラ相表示切替  |
| DISPLAY 長押 | 計測画面へ       |

| デマンドN相電流   |             |
|------------|-------------|
| ボタン        | 動作          |
| SET        | 一次側定格値表示    |
| +,-        | 画面切替        |
| RESET 長押   | 最大値・最小値リセット |
| MAX/MIN    | 最大値・最小値表示切替 |
| DISPLAY    | 計測画面へ       |
| DISPLAY 長押 | 計測画面へ       |

| 電圧高調波T N間  |             |
|------------|-------------|
| ボタン        | 動作          |
| SET        | 一次側定格値表示    |
| +,-        | 画面切替        |
| RESET 長押   | 最大値・最小値リセット |
| MAX/MIN    | 最大値・最小値表示切替 |
| DISPLAY    | 次数切替        |
| DISPLAY 長押 | 計測画面へ       |

| 電圧高調波S N間  |             |
|------------|-------------|
| ボタン        | 動作          |
| SET        | 一次側定格値表示    |
| +,-        | 画面切替        |
| RESET 長押   | 最大値・最小値リセット |
| MAX/MIN    | 最大値・最小値表示切替 |
| DISPLAY    | 次数切替        |
| DISPLAY 長押 | 計測画面へ       |

| 電圧高調波R N間  |             |
|------------|-------------|
| ボタン        | 動作          |
| SET        | 一次側定格値表示    |
| +,-        | 画面切替        |
| RESET 長押   | 最大値・最小値リセット |
| MAX/MIN    | 最大値・最小値表示切替 |
| DISPLAY    | 次数切替        |
| DISPLAY 長押 | 計測画面へ       |

| 電流高調波T相    |             |
|------------|-------------|
| ボタン        | 動作          |
| SET        | 一次側定格値表示    |
| +,-        | 画面切替        |
| RESET 長押   | 最大値・最小値リセット |
| MAX/MIN    | 最大値・最小値表示切替 |
| DISPLAY    | 次数切替        |
| DISPLAY 長押 | 計測画面へ       |

| 電流高調波S相    |             |
|------------|-------------|
| ボタン        | 動作          |
| SET        | 一次側定格値表示    |
| +,-        | 画面切替        |
| RESET 長押   | 最大値・最小値リセット |
| MAX/MIN    | 最大値・最小値表示切替 |
| DISPLAY    | 次数切替        |
| DISPLAY 長押 | 計測画面へ       |

| 電流高調波R相    |             |
|------------|-------------|
| ボタン        | 動作          |
| SET        | 一次側定格値表示    |
| +,-        | 画面切替        |
| RESET 長押   | 最大値・最小値リセット |
| MAX/MIN    | 最大値・最小値表示切替 |
| DISPLAY    | 次数切替        |
| DISPLAY 長押 | 計測画面へ       |

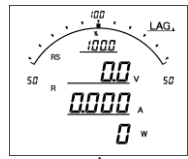
| 延長電流       |             |
|------------|-------------|
| ボタン        | 動作          |
| SET        | 一次側定格値表示    |
| +,-        | 画面切替        |
| RESET 長押   | 最大値・最小値リセット |
| MAX/MIN    | 最大値・最小値表示切替 |
| DISPLAY    | 計測画面へ       |
| DISPLAY 長押 | 計測画面へ       |

| 無効電力量      |        |
|------------|--------|
| ボタン        | 動作     |
| SET        | 下位桁表示  |
| +,-        | 画面切替   |
| RESET 長押   | 計測画面へ  |
| MAX/MIN    | 計測画面へ  |
| DISPLAY    | 積算方向切替 |
| DISPLAY 長押 | 計測画面へ  |

| 電力量        |        |
|------------|--------|
| ボタン        | 動作     |
| SET        | 下位桁表示  |
| +,-        | 画面切替   |
| RESET 長押   | 計測画面へ  |
| MAX/MIN    | 計測画面へ  |
| DISPLAY    | 積算方向切替 |
| DISPLAY 長押 | 計測画面へ  |

| デマンド電力     |             |
|------------|-------------|
| ボタン        | 動作          |
| SET        | 一次側定格値表示    |
| +,-        | 画面切替        |
| RESET 長押   | 最大値・最小値リセット |
| MAX/MIN    | 最大値・最小値表示切替 |
| DISPLAY    | 計測画面へ       |
| DISPLAY 長押 | 計測画面へ       |

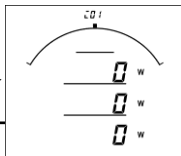
## 【21】 状態表示



計測画面を表示している状態で、[-]を押し続けると、状態表示画面に切り替わります。  
接点状態入力信号の状態（通信タイプの場合）や、電圧の相順を確認出来ます。

[-]長押し

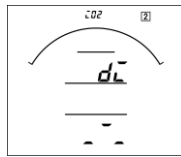
[+] ↓ ↑ [-]



### 検相表示

- ・電圧の相の状態を、バーグラフに表示します。（右方向にバーが動くとき正相になります。）
- ・デジタル表示には、各相の電力の状態を表示します。
- ・[DISPLAY]長押しで、計測画面に戻ります。

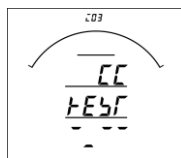
[+] ↓ ↑ [-]



### 接点状態入力表示

- ・接点状態入力信号のON/OFF状態を表示します。
- ・左からDI1・DI2・DI3の状態を表示します。
- ・バーが上にある状態がONになります。（左図ではDI2のみON）
- ・通信出力の場合、表示します。
- ・[DISPLAY]長押しで、計測画面に戻ります。

[+] ↓ ↑ [-]



### CC-Link状態表示

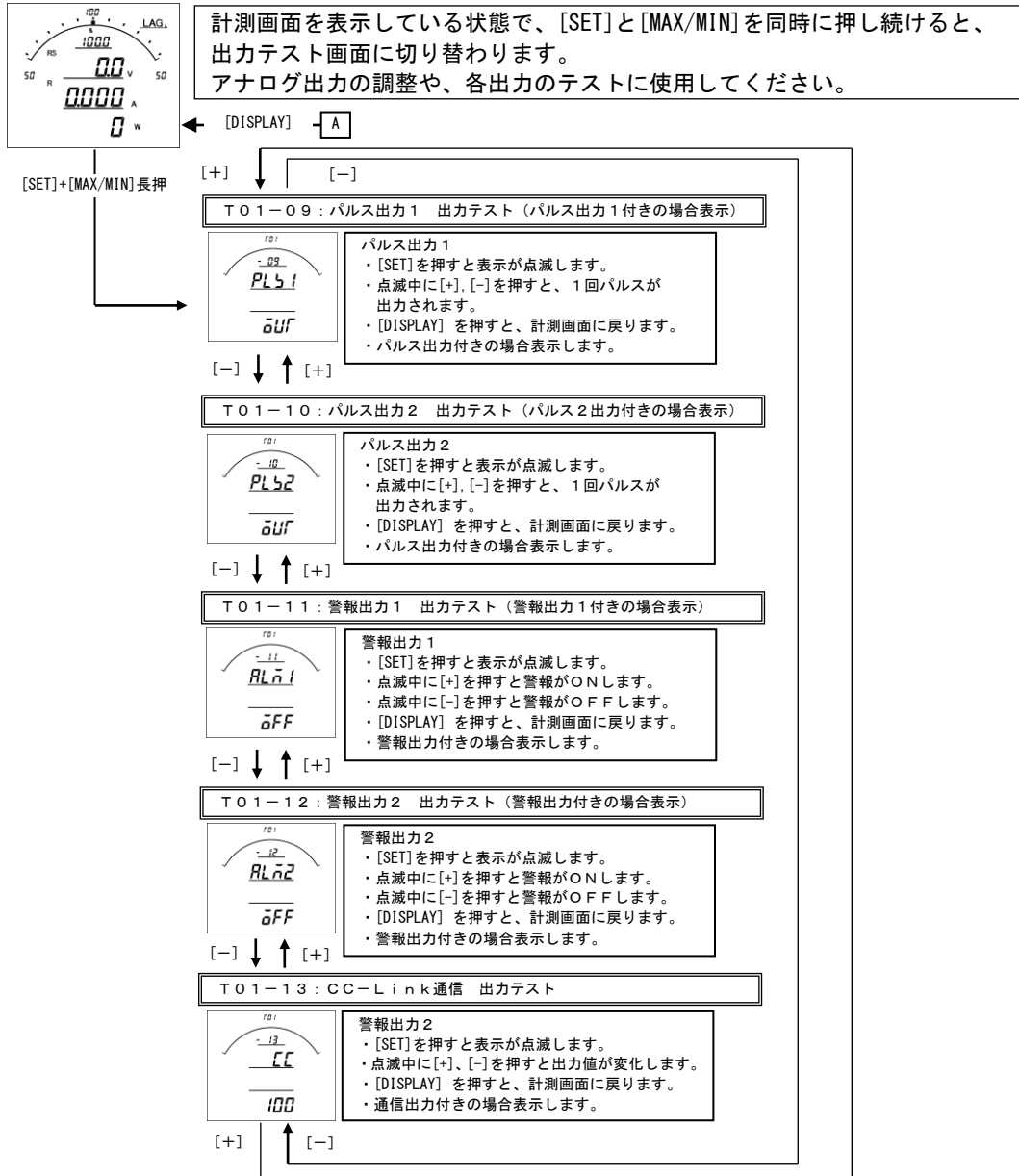
- ・CC-Linkの[RUN]・[ERR-L]・[SD]・[RD]ランプの状態を表示します。
- ・左から[RUN]・[ERR-L]・[SD]・[RD]ランプの状態を表示します。
- ・バーが上にある状態がONになります。（図では[RUN]・[SD]・[RD]ランプがON）。
- ・[DISPLAY]長押しで、計測画面に戻ります。

## 状態表示について

### 検相表示について

計測が3相の場合、電圧の相順及び、各CTの電力の計測値を確認できます。  
正相入力の場合、右方向へバーが移動します。

## [22] 出力テスト



[+]

- ・機能が無い項目については、表示・テストできません。
- ・各テストは、強制的に出力しますので、接続先を確認し、安全を確認の上でご操作をお願いします。



## 【23】 設定コード一覧

### (1) 三相3線の場合

| 番号  | 項目                     | バーグラフ表示   | デジタル表示上段  | デジタル表示中段  | デジタル表示下段  | パルス出力 | 警報出力       |
|-----|------------------------|-----------|-----------|-----------|-----------|-------|------------|
| 000 | 無                      | ○         | ○         | ○         | ○         | ○     | ○          |
| 010 | 電流                     | ○<br>(一括) | ○<br>(一括) | ○<br>(一括) | ○<br>(一括) |       | ○<br>(最大相) |
| 011 | R相電流                   | ○         | ○         | ○         | ○         |       | ○          |
| 012 | S相電流                   | ○         | ○         | ○         | ○         |       | ○          |
| 013 | T相電流                   | ○         | ○         | ○         | ○         |       | ○          |
| 020 | 線間電圧                   | ○<br>(一括) | ○<br>(一括) | ○<br>(一括) | ○<br>(一括) |       | ○<br>(最大相) |
| 021 | R-S線間電圧                | ○         | ○         | ○         | ○         |       | ○          |
| 022 | S-T線間電圧                | ○         | ○         | ○         | ○         |       | ○          |
| 023 | T-R線間電圧                | ○         | ○         | ○         | ○         |       | ○          |
| 040 | 電力(+)                  | ○         |           |           |           |       |            |
| 041 | 電力(+/-)                | ○         | ○         | ○         | ○         |       | ○          |
| 042 | 電力(-)                  |           |           |           |           |       |            |
| 050 | 無効電力(Lag)              | ○         |           |           |           |       |            |
| 051 | 無効電力(Lead/Lag)         | ○         | ○         | ○         | ○         |       | ○          |
| 052 | 無効電力(潮流補正)             |           |           |           |           |       |            |
| 060 | 力率(Lead50%~100~Lag50%) | ○         |           |           |           |       |            |
| 061 | 力率(Lead0%~100~Lag0%)   | ○         | ○         | ○         | ○         |       | ○          |
| 062 | 力率(潮流補正)               |           |           |           |           |       |            |
| 063 | 力率(Lead0.5~1~Lag0.5)   | ○         |           |           |           |       |            |
| 064 | 力率(Lead0~1~Lag0)       | ○         | ○         | ○         | ○         |       |            |
| 070 | 周波数(45~65Hz)           | ○         | ○         | ○         | ○         |       | ○          |
| 071 | 周波数(45~55Hz)           | ○         |           |           |           |       |            |
| 072 | 周波数(55~65Hz)           | ○         |           |           |           |       |            |
| 080 | デマンド電流                 | ○<br>(一括) | ○<br>(一括) | ○<br>(一括) | ○<br>(一括) |       | ○<br>(最大相) |
| 081 | R相デマンド電流               | ○         | ○         | ○         | ○         |       | ○          |
| 082 | S相デマンド電流               | ○         | ○         | ○         | ○         |       | ○          |
| 083 | T相デマンド電流               | ○         | ○         | ○         | ○         |       | ○          |
| 090 | 最大デマンド電流               |           | ○<br>(一括) | ○<br>(一括) | ○<br>(一括) |       |            |
| 091 | R相最大デマンド電流             |           | ○         | ○         | ○         |       |            |
| 092 | S相最大デマンド電流             |           | ○         | ○         | ○         |       |            |
| 093 | T相最大デマンド電流             |           | ○         | ○         | ○         |       |            |
| 100 | デマンド電力                 | ○         | ○         | ○         | ○         |       | ○          |
| 110 | 最大デマンド電力               |           | ○         | ○         | ○         |       |            |
| 120 | 延長電流                   | ○         | ○         | ○         | ○         |       | ○          |
| 130 | 電流高調波総合実効値             |           | ○<br>(一括) | ○<br>(一括) | ○<br>(一括) |       | ○<br>(最大相) |
| 131 | R相電流高調波総合実効値           |           | ○         | ○         | ○         |       | ○          |
| 133 | T相電流高調波総合実効値           |           | ○         | ○         | ○         |       | ○          |
| 140 | 電流高調波総合歪率              |           | ○<br>(一括) | ○<br>(一括) | ○<br>(一括) |       | ○<br>(最大相) |
| 141 | R相電流高調波総合歪率            |           | ○         | ○         | ○         |       | ○          |
| 143 | T相電流高調波総合歪率            |           | ○         | ○         | ○         |       | ○          |
| 150 | 線間電圧高調波総合実効値           |           | ○<br>(一括) | ○<br>(一括) | ○<br>(一括) |       | ○<br>(最大相) |
| 151 | R-S線間電圧高調波総合実効値        |           | ○         | ○         | ○         |       | ○          |
| 152 | S-T線間電圧高調波総合実効値        |           | ○         | ○         | ○         |       | ○          |
| 160 | 線間電圧高調波総合歪率            |           | ○<br>(一括) | ○<br>(一括) | ○<br>(一括) |       | ○<br>(最大相) |
| 161 | R-S線間電圧高調波総合歪率         |           | ○         | ○         | ○         |       | ○          |
| 162 | S-T線間電圧高調波総合歪率         |           | ○         | ○         | ○         |       | ○          |
| 171 | 電力量 受電                 |           |           |           | ○         | ○     |            |
| 172 | 電力量 売電                 |           |           |           | ○         | ○     |            |
| 181 | 無効電力量 受電 LAG           |           |           |           | ○         | ○     |            |
| 182 | 無効電力量 受電 LEAD          |           |           |           | ○         | ○     |            |
| 183 | 無効電力量 売電 LAG           |           |           |           | ○         | ○     |            |
| 184 | 無効電力量 売電 LEAD          |           |           |           | ○         | ○     |            |
| 999 | 終了コード(ENDコード)          | ○         | ○         | ○         | ○         |       |            |

(2) 三相4線の場合

| 番号  | 項目                     | バーグラフ表示   | デジタル表示上段  | デジタル表示中段  | デジタル表示下段  | パルス出力 | 警報出力       |
|-----|------------------------|-----------|-----------|-----------|-----------|-------|------------|
| 000 | 無                      | ○         | ○         | ○         | ○         | ○     | ○          |
| 010 | 電流                     | ○<br>(一括) | ○<br>(一括) | ○<br>(一括) | ○<br>(一括) |       | ○<br>(最大相) |
| 011 | R相電流                   | ○         | ○         | ○         | ○         |       | ○          |
| 012 | S相電流                   | ○         | ○         | ○         | ○         |       | ○          |
| 013 | T相電流                   | ○         | ○         | ○         | ○         |       | ○          |
| 014 | N相電流                   | ○         | ○         | ○         | ○         |       | ○          |
| 020 | 線間電圧                   | ○<br>(一括) | ○<br>(一括) | ○<br>(一括) | ○<br>(一括) |       | ○<br>(最大相) |
| 021 | R-S線間電圧                | ○         | ○         | ○         | ○         |       | ○          |
| 022 | S-T線間電圧                | ○         | ○         | ○         | ○         |       | ○          |
| 023 | T-R線間電圧                | ○         | ○         | ○         | ○         |       | ○          |
| 030 | 相電圧                    | ○<br>(一括) | ○<br>(一括) | ○<br>(一括) | ○<br>(一括) |       | ○<br>(最大相) |
| 031 | R-N相電圧                 | ○         | ○         | ○         | ○         |       | ○          |
| 032 | S-N相電圧                 | ○         | ○         | ○         | ○         |       | ○          |
| 033 | T-N相電圧                 | ○         | ○         | ○         | ○         |       | ○          |
| 040 | 電力(+)                  | ○         |           |           |           |       |            |
| 041 | 電力(+/-)                | ○         | ○         | ○         | ○         |       | ○          |
| 042 | 電力(-)                  |           |           |           |           |       |            |
| 050 | 無効電力(Lag)              | ○         |           |           |           |       |            |
| 051 | 無効電力(Lead/Lag)         | ○         | ○         | ○         | ○         |       | ○          |
| 052 | 無効電力(潮流補正)             |           |           |           |           |       |            |
| 060 | 力率(Lead50%~100~Lag50%) | ○         |           |           |           |       |            |
| 061 | 力率(Lead0%~100~Lag0%)   | ○         | ○         | ○         | ○         |       | ○          |
| 062 | 力率(潮流補正)               |           |           |           |           |       |            |
| 063 | 力率(Lead0.5~1~Lag0.5)   | ○         |           |           |           |       |            |
| 064 | 力率(Lead0~1~Lag0)       | ○         | ○         | ○         | ○         |       |            |
| 070 | 周波数(45~65Hz)           | ○         | ○         | ○         | ○         |       | ○          |
| 071 | 周波数(45~55Hz)           | ○         |           |           |           |       |            |
| 072 | 周波数(55~65Hz)           | ○         |           |           |           |       |            |
| 080 | デマンド電流                 | ○<br>(一括) | ○<br>(一括) | ○<br>(一括) | ○<br>(一括) |       | ○<br>(最大相) |
| 081 | R相デマンド電流               | ○         | ○         | ○         | ○         |       | ○          |
| 082 | S相デマンド電流               | ○         | ○         | ○         | ○         |       | ○          |
| 083 | T相デマンド電流               | ○         | ○         | ○         | ○         |       | ○          |
| 084 | N相デマンド電流               | ○         | ○         | ○         | ○         |       | ○          |
| 090 | 最大デマンド電流               |           | ○<br>(一括) | ○<br>(一括) | ○<br>(一括) |       |            |
| 091 | R相最大デマンド電流             |           | ○         | ○         | ○         |       |            |
| 092 | S相最大デマンド電流             |           | ○         | ○         | ○         |       |            |
| 093 | T相最大デマンド電流             |           | ○         | ○         | ○         |       |            |
| 094 | N相最大デマンド電流             |           | ○         | ○         | ○         |       |            |
| 100 | デマンド電力                 | ○         | ○         | ○         | ○         |       | ○          |
| 110 | 最大デマンド電力               |           | ○         | ○         | ○         |       |            |
| 120 | 延長電流                   | ○         | ○         | ○         | ○         |       | ○          |
| 130 | 電流高調波総合実効値             |           | ○<br>(一括) | ○<br>(一括) | ○<br>(一括) |       | ○<br>(最大相) |
| 131 | R相電流高調波総合実効値           |           | ○         | ○         | ○         |       | ○          |
| 132 | S相電流高調波総合実効値           |           | ○         | ○         | ○         |       | ○          |
| 133 | T相電流高調波総合実効値           |           | ○         | ○         | ○         |       | ○          |
| 140 | 電流高調波総合歪率              |           | ○<br>(一括) | ○<br>(一括) | ○<br>(一括) |       | ○<br>(最大相) |
| 141 | R相電流高調波総合歪率            |           | ○         | ○         | ○         |       | ○          |
| 142 | S相電流高調波総合歪率            |           | ○         | ○         | ○         |       | ○          |
| 143 | T相電流高調波総合歪率            |           | ○         | ○         | ○         |       | ○          |
| 150 | 線間電圧高調波総合実効値           |           | ○<br>(一括) | ○<br>(一括) | ○<br>(一括) |       | ○<br>(最大相) |
| 151 | R-N相電圧高調波総合実効値         |           | ○         | ○         | ○         |       | ○          |
| 152 | S-N相電圧高調波総合実効値         |           | ○         | ○         | ○         |       | ○          |
| 153 | T-N相電圧高調波総合実効値         |           | ○         | ○         | ○         |       | ○          |
| 160 | 線間電圧高調波総合歪率            |           | ○<br>(一括) | ○<br>(一括) | ○<br>(一括) |       | ○<br>(最大相) |
| 161 | R-N相電圧高調波総合歪率          |           | ○         | ○         | ○         |       | ○          |
| 162 | S-N相電圧高調波総合歪率          |           | ○         | ○         | ○         |       | ○          |
| 163 | T-N相電圧高調波総合歪率          |           | ○         | ○         | ○         |       | ○          |
| 171 | 電力量 受電                 |           |           |           | ○         | ○     |            |
| 172 | 電力量 売電                 |           |           |           | ○         | ○     |            |
| 181 | 無効電力量 受電 LAG           |           |           |           | ○         | ○     |            |
| 182 | 無効電力量 受電 LEAD          |           |           |           | ○         | ○     |            |
| 183 | 無効電力量 売電 LAG           |           |           |           | ○         | ○     |            |
| 184 | 無効電力量 売電 LEAD          |           |           |           | ○         | ○     |            |
| 999 | 終了コード(ENDコード)          | ○         | ○         | ○         | ○         |       |            |

## 【24】計測資料

### (1) 計測範囲について

| 項目   | 電圧定格            | 入力範囲                        | 備考                               |  |
|------|-----------------|-----------------------------|----------------------------------|--|
| 電流   | —               | 0.000A~6.000A               | 入力電流が定格の0.5%(0.025A)未満の時、0表示します。 |  |
| 線間電圧 | 110V            | 0.0V~157.5V                 | 入力電圧が定格の5%(5.5V)未満の時、0表示します。     |  |
|      | 220V            | 0.0V~315.0V                 | 入力電圧が定格の5%(11.0V)未満の時、0表示します。    |  |
|      | 440V            | 0.0V~500.0V                 | 入力電圧が定格の5%(22.0V)未満の時、0表示します。    |  |
| 相間電圧 | $110V/\sqrt{3}$ | 0.0V~86.6V                  | 入力電圧が定格の5%(3.2V)未満の時、0表示します。     |  |
|      | $220V/\sqrt{3}$ | 0.0V~173.2V                 | 入力電圧が定格の5%(6.4V)未満の時、0表示します。     |  |
|      | $440V/\sqrt{3}$ | 0.0V~346.4V                 | 入力電圧が定格の5%(12.8V)未満の時、0表示します。    |  |
| 電力   | 110V            | -1200W~0W~1200W             | 入力電流が全て0Aまたは入力電圧が全て0Vの時、0表示します。  |  |
|      | 220V            | -2400W~0W~2400W             | 入力電流が全て0Aまたは入力電圧が全て0Vの時、0表示します。  |  |
|      | 440V            | -4800W~0W~4800W             | 入力電流が全て0Aまたは入力電圧が全て0Vの時、0表示します。  |  |
| 無効電力 | 110V            | Lead1200var~0var~Lag1200var | 入力電流が全て0Aまたは入力電圧が全て0Vの時、0表示します。  |  |
|      | 220V            | Lead2400var~0var~Lag2400var | 入力電流が全て0Aまたは入力電圧が全て0Vの時、0表示します。  |  |
|      | 440V            | Lead4800var~0var~Lag4800var | 入力電流が全て0Aまたは入力電圧が全て0Vの時、0表示します。  |  |
| 力率   | 3P3W            | 110V                        | Lead0.0%~100.0%~Lag0.0%          | 線間電圧が30V以下または電流0.250A未満は100%表示します。               |
|      |                 | 220V                        | Lead0.0%~100.0%~Lag0.0%          | 線間電圧が60V以下または電流0.250A未満は100%表示します。               |
|      |                 | 440V                        | Lead0.0%~100.0%~Lag0.0%          | 線間電圧が120V以下または電流0.250A未満は100%表示します。              |
|      | 3P4W            | 110V                        | Lead0.0%~100.0%~Lag0.0%          | 相間電圧が $30/\sqrt{3}$ V以下または電流0.250A未満は100%表示します。  |
|      |                 | 220V                        | Lead0.0%~100.0%~Lag0.0%          | 相間電圧が $60/\sqrt{3}$ V以下または電流0.250A未満は100%表示します。  |
|      |                 | 440V                        | Lead0.0%~100.0%~Lag0.0%          | 相間電圧が $120/\sqrt{3}$ V以下または電流0.250A未満は100%表示します。 |
| 周波数  | 3P3W            | 110V                        | 43.0Hz~67.0Hz                    | 線間電圧が30V未満は0.0Hz表示します。                           |
|      |                 | 220V                        | 43.0Hz~67.0Hz                    | 線間電圧が60V未満は0.0Hz表示します。                           |
|      |                 | 440V                        | 43.0Hz~67.0Hz                    | 線間電圧が120V未満は0.0Hz表示します。                          |
| 周波数  | 3P4W            | 110V                        | 43.0Hz~67.0Hz                    | 相間電圧が $30/\sqrt{3}$ V未満は0.0Hz表示します。              |
|      |                 | 220V                        | 43.0Hz~67.0Hz                    | 相間電圧が $60/\sqrt{3}$ V未満は0.0Hz表示します。              |
|      |                 | 440V                        | 43.0Hz~67.0Hz                    | 相間電圧が $120/\sqrt{3}$ V未満は0.0Hz表示します。             |

### (2) 演算について

| 演算方式     | 実効値演算                              |
|----------|------------------------------------|
| サンプリング周期 | 60Hzの場合：260.4us<br>50Hzの場合：312.5us |
| 演算周期     | 250ms平均                            |

[MEMO]

# CT・VT設定表示一覧表 (三相3線、三相4線タイプ)

| VT一次定格      |               | 110V       | 220V           | 440V       | 3300V          | 6600V      | 11kV           | 22kV       | 33kV           | 66kV       | 77kV           |            |                |            |                |            |                |            |                |            |                |
|-------------|---------------|------------|----------------|------------|----------------|------------|----------------|------------|----------------|------------|----------------|------------|----------------|------------|----------------|------------|----------------|------------|----------------|------------|----------------|
| 電圧表示小数点位置   |               | 110.0(V)   | 220.0(V)       | 440.0(V)   | 3300(V)        | 6600(V)    | 11.00(kV)      | 22.00(kV)  | 33.00(kV)      | 66.00(kV)  | 77.00(kV)      |            |                |            |                |            |                |            |                |            |                |
| CT一次<br>定格値 | 電流表示<br>小数点位置 | 電力・電力量表示   |                |            |                |            |                |            |                |            |                |            |                |            |                |            |                |            |                |            |                |
|             |               | W<br>(var) | kWh<br>(kvarh) | W<br>(var) | kWh<br>(kvarh) | W<br>(var) | kWh<br>(kvarh) | W<br>(var) | kWh<br>(kvarh) | W<br>(var) | kWh<br>(kvarh) | W<br>(var) | kWh<br>(kvarh) | W<br>(var) | kWh<br>(kvarh) | W<br>(var) | kWh<br>(kvarh) | W<br>(var) | kWh<br>(kvarh) | W<br>(var) | kWh<br>(kvarh) |
| 5A          | 5.000         | 1000       | 1.0            | 2000       | 2.0            | 4000       | 4.0            | 30.00k     | 30.0           | 60.00k     | 60.0           | 100.0k     | 100.0          | 200.0k     | 20.0×10        | 300.0k     | 30.0×10        | 600.0k     | 60.0×10        | 700.0k     | 70.0×10        |
| 10A         | 10.00         | 2000       | 2.0            | 4000       | 4.0            | 8000       | 8.0            | 60.00k     | 60.0           | 120.0k     | 120.0          | 200.0k     | 20.0×10        | 400.0k     | 40.0×10        | 600.0k     | 60.0×10        | 1200k      | 120.0×10       | 1400k      | 14.0×100       |
| 15A         | 15.00         | 3000       | 3.0            | 6000       | 6.0            | 12.00k     | 12.0           | 90.00k     | 90.0           | 180.0k     | 18.0×10        | 300.0k     | 30.0×10        | 600.0k     | 60.0×10        | 900.0k     | 90.0×10        | 1800k      | 18.0×100       | 2100k      | 21.0×100       |
| 20A         | 20.00         | 4000       | 4.0            | 8000       | 8.0            | 16.00k     | 16.0           | 120.0k     | 120.0          | 240.0k     | 24.0×10        | 400.0k     | 40.0×10        | 800.0k     | 80.0×10        | 1200k      | 120.0×10       | 2400k      | 24.0×100       | 2800k      | 28.0×100       |
| 25A         | 25.00         | 5000       | 5.0            | 10.00k     | 10.0           | 20.00k     | 20.0           | 150.0k     | 15.0×10        | 300.0k     | 30.0×10        | 500.0k     | 50.0×10        | 1000k      | 100.0×10       | 1500k      | 15.0×100       | 3000k      | 30.0×100       | 3500k      | 35.0×100       |
| 30A         | 30.00         | 6000       | 6.0            | 12.00k     | 12.0           | 24.00k     | 24.0           | 180.0k     | 18.0×10        | 360.0k     | 36.0×10        | 600.0k     | 60.0×10        | 1200k      | 120.0×10       | 1800k      | 18.0×100       | 3600k      | 36.0×100       | 4200k      | 42.0×100       |
| 40A         | 40.00         | 8000       | 8.0            | 16.00k     | 16.0           | 32.00k     | 32.0           | 240.0k     | 24.0×10        | 480.0k     | 48.0×10        | 800.0k     | 80.0×10        | 1600k      | 16.0×100       | 2400k      | 24.0×100       | 4800k      | 48.0×100       | 5600k      | 56.0×100       |
| 50A         | 50.00         | 10.00k     | 10.0           | 20.00k     | 20.0           | 40.00k     | 40.0           | 300.0k     | 30.0×10        | 600.0k     | 60.0×10        | 1000k      | 100.0×10       | 2000k      | 20.0×100       | 3000k      | 30.0×100       | 6000k      | 60.0×100       | 7000k      | 70.0×100       |
| 60A         | 60.00         | 12.00k     | 12.0           | 24.00k     | 24.0           | 48.00k     | 48.0           | 360.0k     | 36.0×10        | 720.0k     | 72.0×10        | 1200k      | 120.0×10       | 2400k      | 24.0×100       | 3600k      | 36.0×100       | 7200k      | 72.0×100       | 8400k      | 84.0×100       |
| 75A         | 75.00         | 15.00k     | 15.0           | 30.00k     | 30.0           | 60.00k     | 60.0           | 450.0k     | 45.0×10        | 900.0k     | 90.0×10        | 1500k      | 15.0×100       | 3000k      | 30.0×100       | 4500k      | 45.0×100       | 9000k      | 90.0×100       | 10.50M     | 105.0×100      |
| 80A         | 80.00         | 16.00k     | 16.0           | 32.00k     | 32.0           | 64.00k     | 64.0           | 480.0k     | 48.0×10        | 960.0k     | 96.0×10        | 1600k      | 16.0×100       | 3200k      | 32.0×100       | 4800k      | 48.0×100       | 9600k      | 96.0×100       | 11.20M     | 112.0×100      |
| 100A        | 100.0         | 20.00k     | 20.0           | 40.00k     | 40.0           | 80.00k     | 80.0           | 600.0k     | 60.0×10        | 1200k      | 120.0×10       | 2000k      | 20.0×100       | 4000k      | 40.0×100       | 6000k      | 60.0×100       | 12.00M     | 120.0×100      | 14.00M     | 14.0×1000      |
| 120A        | 120.0         | 24.00k     | 24.0           | 48.00k     | 48.0           | 96.00k     | 96.0           | 720.0k     | 72.0×10        | 1440k      | 14.4×100       | 2400k      | 24.0×100       | 4800k      | 48.0×100       | 7200k      | 72.0×100       | 14.40M     | 14.4×1000      | 16.80M     | 16.8×1000      |
| 150A        | 150.0         | 30.00k     | 30.0           | 60.00k     | 60.0           | 120.0k     | 120.0          | 900.0k     | 90.0×10        | 1800k      | 18.0×100       | 3000k      | 30.0×100       | 6000k      | 60.0×100       | 9000k      | 90.0×100       | 18.00M     | 18.0×1000      | 21.00M     | 21.0×1000      |
| 200A        | 200.0         | 40.00k     | 40.0           | 80.00k     | 80.0           | 160.0k     | 16.0×10        | 1200k      | 120.0×10       | 2400k      | 24.0×100       | 4000k      | 40.0×100       | 8000k      | 80.0×100       | 12.00M     | 120.0×100      | 24.00M     | 24.0×1000      | 28.00M     | 28.0×1000      |
| 250A        | 250.0         | 50.00k     | 50.0           | 100.0k     | 100.0          | 200.0k     | 20.0×10        | 1500k      | 15.0×100       | 3000k      | 30.0×100       | 5000k      | 50.0×100       | 10.00M     | 100.0×100      | 15.00M     | 15.0×1000      | 30.00M     | 30.0×1000      | 35.00M     | 35.0×1000      |
| 300A        | 300.0         | 60.00k     | 60.0           | 120.0k     | 120.0          | 240.0k     | 24.0×10        | 1800k      | 18.0×100       | 3600k      | 36.0×100       | 6000k      | 60.0×100       | 12.00M     | 120.0×100      | 18.00M     | 18.0×1000      | 36.00M     | 36.0×1000      | 42.00M     | 42.0×1000      |
| 400A        | 400.0         | 80.00k     | 80.0           | 160.0k     | 16.0×10        | 320.0k     | 32.0×10        | 2400k      | 24.0×100       | 4800k      | 48.0×100       | 8000k      | 80.0×100       | 16.00M     | 16.0×1000      | 24.00M     | 24.0×1000      | 48.00M     | 48.0×1000      | 56.00M     | 56.0×1000      |
| 500A        | 500.0         | 100.0k     | 100.0          | 200.0k     | 20.0×10        | 400.0k     | 40.0×10        | 3000k      | 30.0×100       | 6000k      | 60.0×100       | 10.00M     | 100.0×100      | 20.00M     | 20.0×1000      | 30.00M     | 30.0×1000      | 60.00M     | 60.0×1000      | 70.00M     | 70.0×1000      |
| 600A        | 600.0         | 120.0k     | 120.0          | 240.0k     | 24.0×10        | 480.0k     | 48.0×10        | 3600k      | 36.0×100       | 7200k      | 72.0×100       | 12.00M     | 120.0×100      | 24.00M     | 24.0×1000      | 36.00M     | 36.0×1000      | 72.00M     | 72.0×1000      | 84.00M     | 84.0×1000      |
| 750A        | 750.0         | 150.0k     | 15.0×10        | 300.0k     | 30.0×10        | 600.0k     | 60.0×10        | 4500k      | 45.0×100       | 9000k      | 90.0×100       | 15.00M     | 15.0×1000      | 30.00M     | 30.0×1000      | 45.00M     | 45.0×1000      | 90.00M     | 90.0×1000      | 105.0M     | 105.0×1000     |
| 800A        | 800.0         | 160.0k     | 16.0×10        | 320.0k     | 32.0×10        | 640.0k     | 64.0×10        | 4800k      | 48.0×100       | 9600k      | 96.0×100       | 16.00M     | 16.0×1000      | 32.00M     | 32.0×1000      | 48.00M     | 48.0×1000      | 96.00M     | 96.0×1000      | 112.0M     | 112.0×1000     |
| 1000A       | 1000          | 200.0k     | 20.0×10        | 400.0k     | 40.0×10        | 800.0k     | 80.0×10        | 6000k      | 60.0×100       | 12.00M     | 120.0×100      | 20.00M     | 20.0×1000      | 40.00M     | 40.0×1000      | 60.00M     | 60.0×1000      | 120.0M     | 120.0×1000     | 140.0M     | 14.0×10000     |
| 1200A       | 1200          | 240.0k     | 24.0×10        | 480.0k     | 48.0×10        | 960.0k     | 96.0×10        | 7200k      | 72.0×100       | 14.40M     | 14.4×1000      | 24.00M     | 24.0×1000      | 48.00M     | 48.0×1000      | 72.00M     | 72.0×1000      | 144.0M     | 14.0×10000     | 168.0M     | 16.8×10000     |
| 1500A       | 1500          | 300.0k     | 30.0×10        | 600.0k     | 60.0×10        | 1200k      | 120.0×10       | 9000k      | 90.0×100       | 18.00M     | 18.0×1000      | 30.00M     | 30.0×1000      | 60.00M     | 60.0×1000      | 90.00M     | 90.0×1000      | 180.0M     | 18.0×10000     | 210.0M     | 21.0×10000     |
| 2000A       | 2000          | 400.0k     | 40.0×10        | 800.0k     | 80.0×10        | 1600k      | 16.0×100       | 12.00M     | 120.0×100      | 24.00M     | 24.0×1000      | 40.00M     | 40.0×1000      | 80.00M     | 80.0×1000      | 120.0M     | 120.0×1000     | 240.0M     | 24.0×10000     | 280.0M     | 28.0×10000     |
| 2500A       | 2500          | 500.0k     | 50.0×10        | 1000k      | 100.0×10       | 2000k      | 20.0×100       | 15.00M     | 15.0×1000      | 30.00M     | 30.0×1000      | 50.00M     | 50.0×1000      | 100.0M     | 100.0×1000     | 150.0M     | 15.0×10000     | 300.0M     | 30.0×10000     | 350.0M     | 35.0×10000     |
| 3000A       | 3000          | 600.0k     | 60.0×10        | 1200k      | 120.0×10       | 2400k      | 24.0×100       | 18.00M     | 18.0×1000      | 36.00M     | 36.0×1000      | 60.00M     | 60.0×1000      | 120.0M     | 120.0×1000     | 180.0M     | 18.0×10000     | 360.0M     | 36.0×10000     | 420.0M     | 42.0×10000     |
| 4000A       | 4000          | 800.0k     | 80.0×10        | 1600k      | 16.0×100       | 3200k      | 32.0×100       | 24.00M     | 24.0×1000      | 48.00M     | 48.0×1000      | 80.00M     | 80.0×1000      | 160.0M     | 16.0×10000     | 240.0M     | 24.0×10000     | 480.0M     | 48.0×10000     | 560.0M     | 56.0×10000     |
| 4500A       | 4500          | 900.0k     | 90.0×10        | 1800k      | 18.0×100       | 3600k      | 36.0×100       | 27.00M     | 27.0×1000      | 54.00M     | 54.0×1000      | 90.00M     | 90.0×1000      | 180.0M     | 18.0×10000     | 270.0M     | 27.0×10000     | 540.0M     | 54.0×10000     | 630.0M     | 63.0×10000     |
| 5000A       | 5000          | 1000k      | 100.0×10       | 2000k      | 20.0×100       | 4000k      | 40.0×100       | 30.00M     | 30.0×1000      | 60.00M     | 60.0×1000      | 100.0M     | 100.0×1000     | 200.0M     | 20.0×10000     | 300.0M     | 30.0×10000     | 600.0M     | 60.0×10000     | 700.0M     | 70.0×10000     |
| 6000A       | 6000          | 1200k      | 120.0×10       | 2400k      | 24.0×100       | 4800k      | 48.0×100       | 36.00M     | 36.0×1000      | 72.00M     | 72.0×1000      | 120.0M     | 120.0×1000     | 240.0M     | 24.0×10000     | 360.0M     | 36.0×10000     | 720.0M     | 72.0×10000     | 840.0M     | 84.0×10000     |
| 7500A       | 7500          | 1500k      | 15.0×100       | 3000k      | 30.0×100       | 6000k      | 60.0×100       | 45.00M     | 45.0×1000      | 90.00M     | 90.0×1000      | 150.0M     | 15.0×10000     | 300.0M     | 30.0×10000     | 450.0M     | 45.0×10000     | 900.0M     | 90.0×10000     | 1050M      | 105.0×10000    |
| 8000A       | 8000          | 1600k      | 16.0×100       | 3200k      | 32.0×100       | 6400k      | 64.0×100       | 45.00M     | 48.0×1000      | 96.00M     | 96.0×1000      | 160.0M     | 16.0×10000     | 320.0M     | 32.0×10000     | 480.0M     | 48.0×10000     | 960.0M     | 96.0×10000     | 1120M      | 112.0×10000    |

[MEMO]

[MEMO]

品質・性能向上のため、記載内容はお断りなく変更することがありますので、ご了承下さい。

## ハカルプラス 株式会社

URL [www.hakaru.jp](http://www.hakaru.jp)

本社・工場 〒532-0027 大阪市淀川区田川3-5-11  
TEL 06(6300)2112  
FAX 06(6308)7766