

電力量変換器 TWPシリーズ仕様



通信出力付 (RS-485・Modbus)

■機種リスト

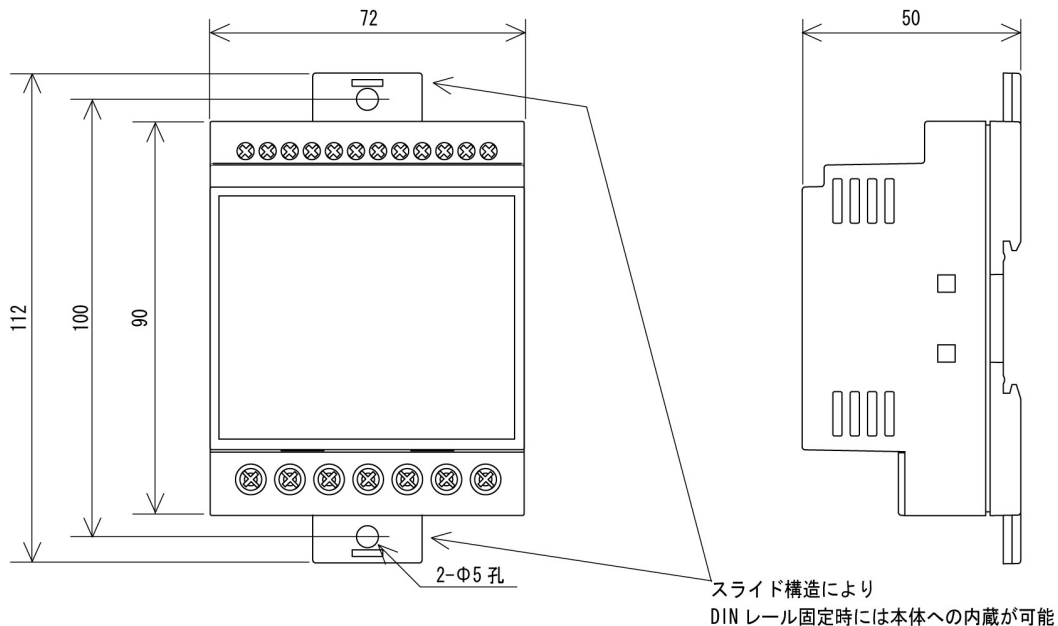
ページ	品名	形式	備考	納期区分	
3	電力量変換器	単相2線	TWPS-0	RS-485通信・Modbus通信対応	○
		単相3線	TWPS-1		○
		三相3線	TWPS-3		○
		三相4線	TWPS-4		○
7	電力マルチ変換器	単相2線	TWPM-0	RS-485通信・Modbus通信対応 パルス出力	○
		単相3線	TWPM-1		○
		三相3線	TWPM-3		○
		三相4線	TWPM-4		○
11	パルス入力形電力量変換器	TWPP	RS-485通信・Modbus通信対応	○	
13	多回路電力マルチ変換器	単相2線	TWP5M	RS-485通信・Modbus通信対応	○
		単相3線			
		三相3線	TWP3M		
		三相4線			
18	パルス・接点入力ユニット	TWP8C	RS-485通信・Modbus通信対応	○	
20	接点出力ユニット	TWP8D	RS-485通信・Modbus通信対応	○	
23	電灯・動力合算形電力量変換器	TWPD	パルス出力	○	

■共通仕様

記号	◎	○	△
標準納期	7日以内	15日以内	60日以内

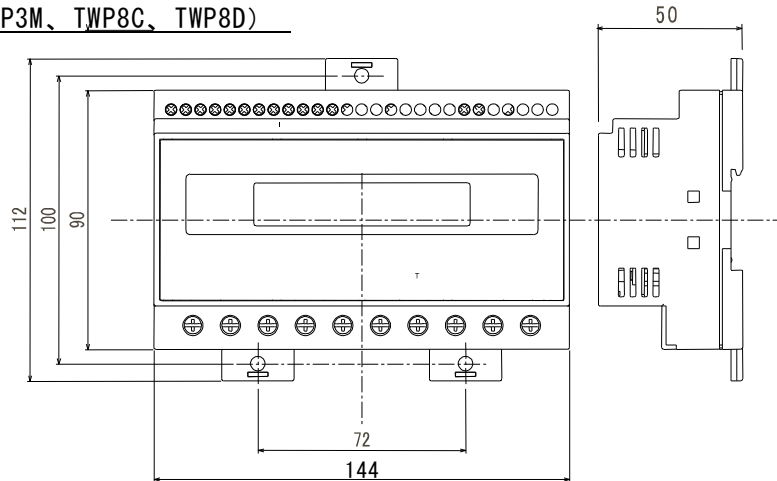
外形図 (mm)

図A (TWPS、TWPM、TWPP、TWPD)

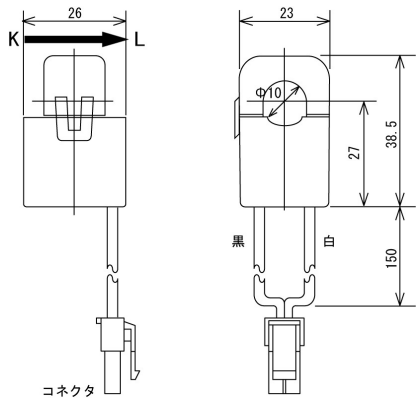


TWPシリーズ仕様

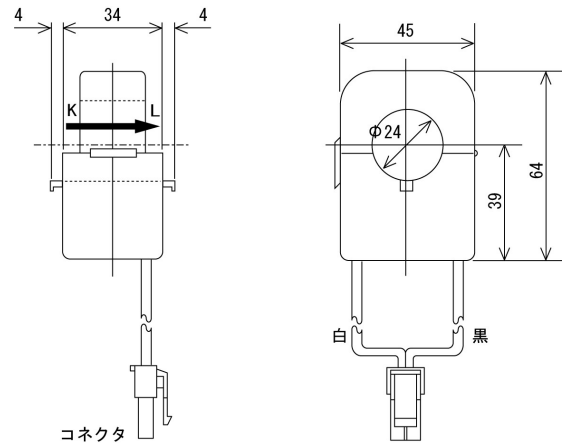
図B (TWP5M、TWP3M、TWP8C、TWP8D)



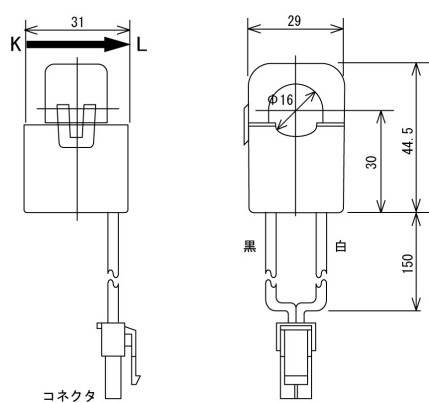
専用クランプCT (CTL-10-CLS35 定格電流5A用)



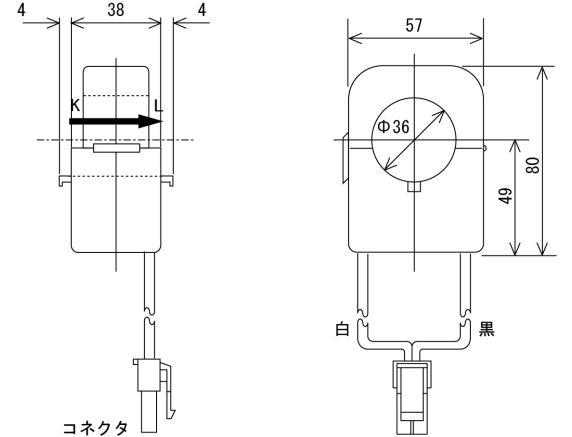
専用クランプCT (CTL-24-CLS17 定格電流300A用)



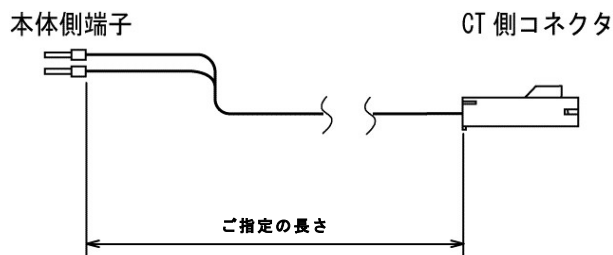
専用クランプCT (CTL-16-CLS34 定格電流120A用)



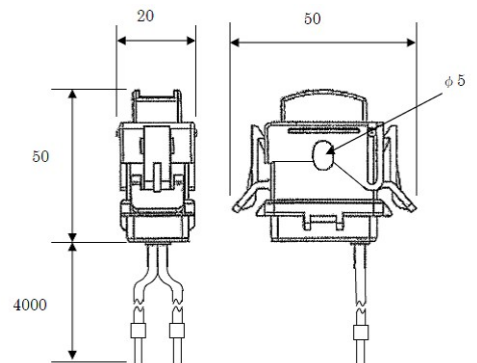
専用クランプCT (CTL-36-CLS10 定格電流500A用)



専用延長ケーブル (1.5m、5m、10m)



TWPP専用パルス検出用クランプCT(ケーブル長4.0m)



電力量変換器 TWPS



電力・電力量計測タイプ

形 式	
基本価格：¥50,000円 (加算価格)	
相線式	TWPS-□□□-□
0：単相2線	
1：単相3線	
3：三相3線	
4：三相4線 (+10,000円)	
電圧入力定格	
1：110V	
2：220V	
CTの種類 (※)	
1：5A (CTL-10-CLS35)	¥6,000/個
2：120A (CTL-16-CLS34)	¥12,000/個
3：300A (CTL-24-CLS17)	¥15,000/個
4：500A (CTL-36-CLS10)	¥18,000/個
※CTは別売りとなります	
出力	
2：RS-485 (メトプロトコル)	
M：Modbus	
CT延長ケーブル	
・1.5m (標準) (2,000円/本)	
・5m (4,000円/本)	
・10m (6,000円/本)	

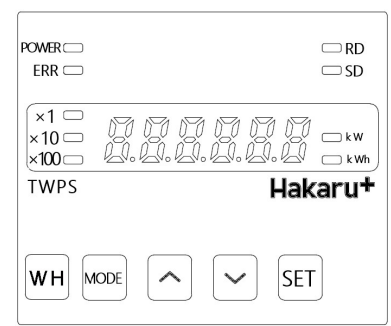
ご注文方法 (例)

- ・形 式：TWPS-311-2
 - ・CT：CTL-10-CLS35 2個
 - ・延長ケーブル：1.5m
- ※CT・CT延長ケーブルは必要数を御指定ください。

機器仕様

規 格：JIS C 1111、JIS C 1216-1の電気的特性
 適用範囲 (計量の誤差、始動電流、潜動、自己加熱の影響、電流特性 (但し100%まで)、不均等負荷の影響、温度特性、電圧特性、周波数特性、外部磁界、波形、過電流)
 ハウジング：難燃 ABS樹脂、UL94V-0
 端子ネジ：電流入力および出力端子：固定端子
 電圧入力および電源端子：M3.5

◆表示



◆パネル面

- POWER：電源ランプ
- ERR：入力誤結線および内部エラー発生表示
- ×1・×10・×100：電力量乗率表示 (CT比およびVT比の設定により、自動的に乗率が決定されます)

- RD：通信受信表示
- SD：通信送信表示

デジタル表示：
 表示素子：赤色LED (7セグメントLED)
 文字高さ：8.3mm
 表示桁数：6桁
 押しボタンスイッチ：4点

◆押しボタンスイッチ

- MODE：電力量の下位桁を切換 (表示内容：電力量の時) 電力定格値の表示 (表示内容：電力の時)
- △：計測内容の切換/設定値の変更
- ▽：計測内容の切換/設定値の変更
- SET：設定
- MODE+SET：設定モードの切換

◆デジタル表示

- 電力：4桁 (表示単位kW、送電時一表示)
- 電力量：6桁 (乗率×1、×10、×100)、受電積算

◆設定機能

設定項目	内容	
入力	一次側電圧	VTの一次電圧を設定
	一次側電流	CTの一次電流を設定
通信	ボーレート	通信速度の設定
	アドレス	通信局番の設定
	データ方式	パリティビットの設定 ストップビットの設定

◆停電補償：各データ・各設定値を不揮発性メモリに記憶

TWPS

入力仕様

◆電圧側

定 格 : AC110V(最大電圧AC150V)
AC220V(最大電圧AC300V)

消費VA : AC110V、AC105-210V 0.1VA以下/相
AC220V 0.1VA以下/相
過電圧強度 : 定格電圧の2倍(0.5×9回+5秒1回)、
1.2倍(2時間)

◆定格周波数 : 50/60共用

出力仕様 (通信仕様)

◆RS-485通信出力

通信規格 : RS-485
伝送距離 : 1km以下(最大32台)
伝送ケーブル : シールド付より対線(GPEV-S0.9φ)
終端抵抗 : 100Ω内蔵(端子短絡で終端抵抗オン)
通信速度 : 1200、2400、4800、9600、19200、38400 bps
同期方式 : 調歩同期方式
通信制御方式 : ポーリングセレクション方式(半二重)
使用コード : ASCII
データ形式 :
・スタートビット : 1ビット
・データ : 7ビット
・パリティビット : 偶数
・ストップビット : 1ビット

◆Modbus通信出力

通信規格 : RS-485(Modbus)
伝送距離 : 1km以下(最大32台)
伝送ケーブル : シールド付より対線(GPEV-S0.9φ)
終端抵抗 : 100Ω内蔵(端子短絡で終端抵抗オン)
通信速度 : 2400、4800、9600、19200、38400 bps
同期方式 : 調歩同期方式
通信制御方式 : ポーリングセレクション方式(半二重)
伝送モード : RTU
データ形式
・スタートビット : 1ビット
・データ : 8ビット
・パリティビット : 無、偶数、奇数
・ストップビット : 1.2ビット

設置仕様

消費電力

電源	AC85~264V	6VA以下
	DC85~143V	

使用温度範囲 : -10~55℃

使用湿度範囲 : 30~85%RH(結露無きこと)

次のような場所では使用しないで下さい。

- ・標高1000m以上の場所
- ・潮風、塵埃などによる汚損の多い場所
- ・腐食性、硫化ガス、アンモニアガス、その他有害ガスのある場所
- ・振動、衝撃の多い場所
- ・直射日光の当たる場所

寸 法 : W72×H112×D50

質 量 : 約 200g

性 能

◆許容限度(デジタル表示)

計測項目	階級(級)	固有誤差(%)	備考
電力量	普通級	±2.0%	定格電流の5~120% (力率=1)
		±2.5%	定格電流の10~120% (力率=0.5)

◆応答時間(最終値の±1%以内に納まる時間) : 4秒

◆絶縁抵抗 : 50MΩ以上/DC500Vメガー

- ・電気回路一括⇔アース端子
- ・クランプCT一次側⇔他回路端子一括・アース端子
- ・VT入力端子一括⇔他回路端子一括・アース端子
- ・補助電源端子一括⇔他回路端子一括・アース端子
- ・通信回路端子一括⇔アース端子

◆耐電圧 : AC2210V 50/60Hz 5秒

- ・電気回路一括⇔アース端子
- ・クランプCT一次側⇔他回路端子一括・アース端子
- ・VT入力端子一括⇔他回路端子一括・アース端子
- ・補助電源端子一括⇔他回路端子一括・アース端子
- ・通信回路端子一括⇔アース端子

◆雷インパルス : 電気回路端子一括⇔アース端子 6kV

外形図

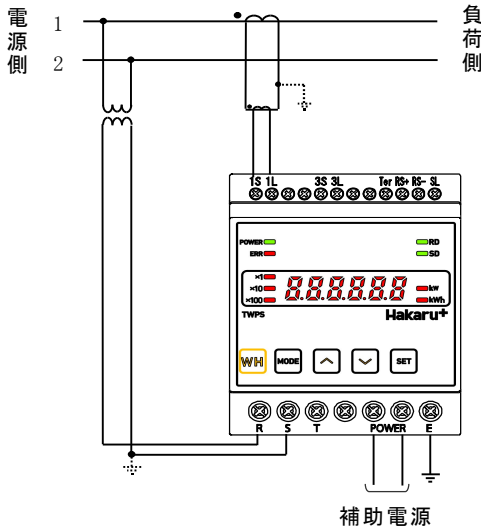
共通仕様 1ページ [外形図](#) 図A参照

TWPS

接続図

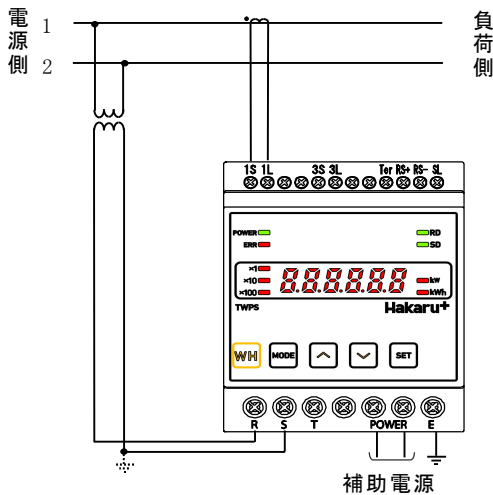
◆ **单相2線式**

5A CTを使用する場合



(※)一次側が高圧の場合は必ず接地して下さい

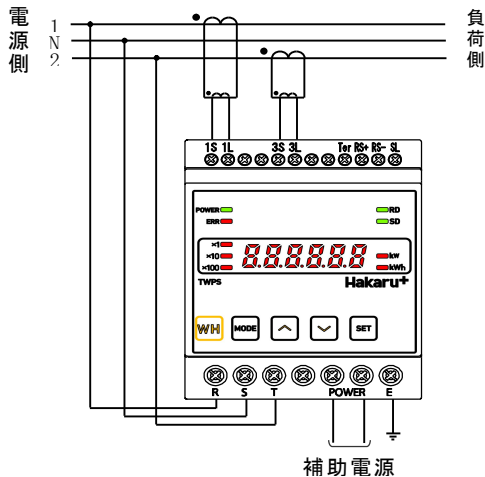
120A、300A、500A CTを使用する場合



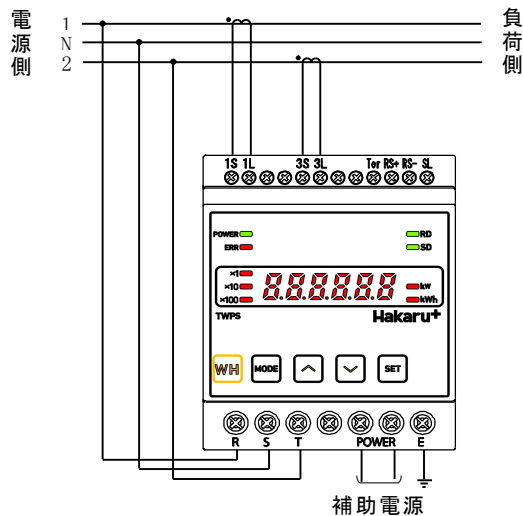
(※)一次側が高圧の場合は必ず接地して下さい

◆ **单相3線式**

5A CTを使用する場合

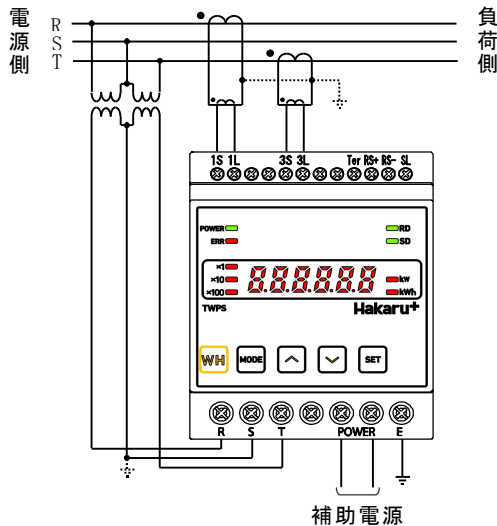


120A、300A、500A CTを使用する場合



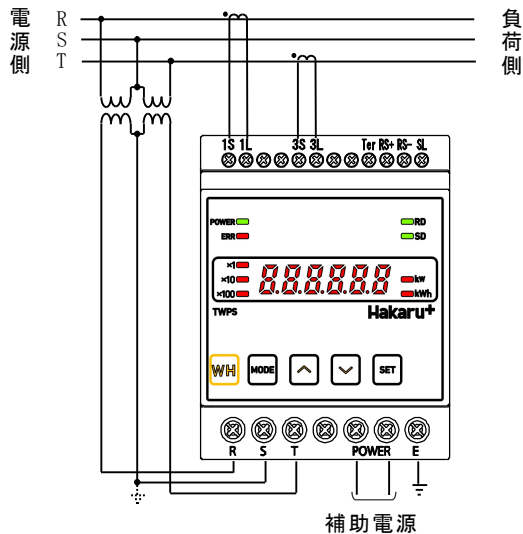
◆ **三相3線式**

5A CTを使用する場合



(※)一次側が高圧の場合は必ず接地して下さい

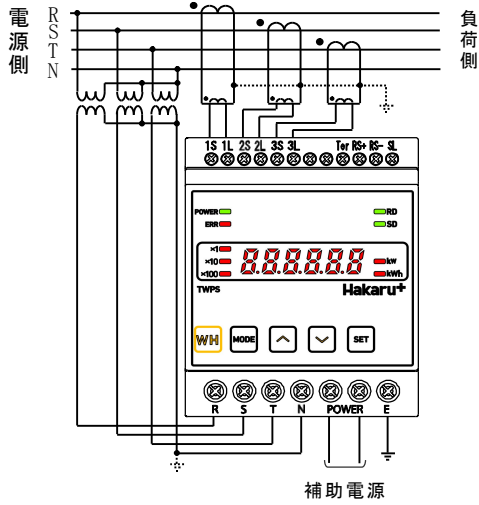
120A、300A、500A CTを使用する場合



(※)一次側が高圧の場合は必ず接地して下さい

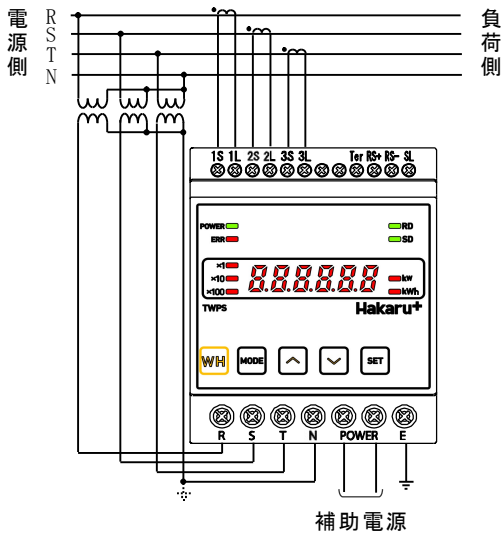
◆三相4線式

5A CTを使用する場合



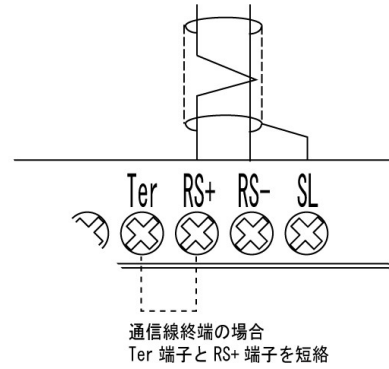
(※)一次側が高圧の場合は必ず接地して下さい

120A、300A、500A CTを使用する場合



(※)一次側が高圧の場合は必ず接地して下さい

◆出力 (RS-485出力)



電力マルチ変換器 TWPM



マルチ計測タイプ

形 式		TWPM-□□□□
相線式		基本価格：¥60,000円 (加算価格)
0：单相2線		
1：单相3線		
3：三相3線		
4：三相4線 (+10,000円)		
電圧入力定格		
1：110V		
2：220V		
CTの種類 (※)		
1：5A (CTL-10-CLS35)	¥6,000/個	
2：120A (CTL-16-CLS34)	¥12,000/個	
3：300A (CTL-24-CLS17)	¥15,000/個	
4：500A (CTL-36-CLS10)	¥18,000/個	
※CTは別売りとなります		
出力		
2：RS-485 (メットプロトコル)		
A：ハルス出力		
M：Modbus		

- CT延長ケーブル
- ・ 1.5m (標準) (2,000円/本)
 - ・ 5m (4,000円/本)
 - ・ 10m (6,000円/本)

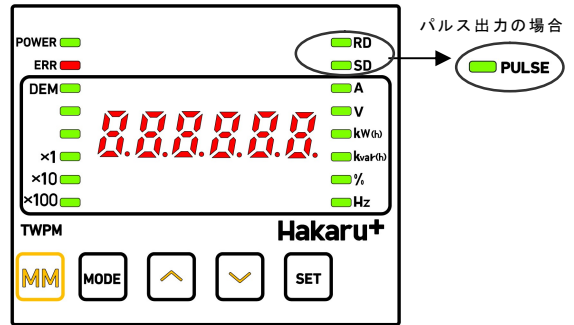
- ご注文方法 (例)
- ・ 形 式：TWPM-311-2
 - ・ CT：CTL-10-CLS35 2個
 - ・ 延長ケーブル：1.5m

※CT・CT延長ケーブルは必要数を御指定ください。

機器仕様

規 格：JIS C 1111、JIS C 1216-1の電気的特性
 適用範囲 (計量の誤差、始動電流、潜動、自己加熱の影響、電流特性 (但し100%まで)、不均等負荷の影響、温度特性、電圧特性、周波数特性、外部磁界、波形、過電流)
 ハウジング：難燃 ABS樹脂、UL94V-0
 端子ネジ：電流入力および出力端子：固定端子
 電圧入力および電源端子：M3.5

◆表示



◆パネル面

- POWER：電源ランプ
- ERR：内部エラー発生表示
- ×1・×10・×100：電力、電力量、無効電力、無効電力量乗率表示 (CT比およびVT比の設定により、自動的に乗率が決定されます)

- RD：通信受信表示
- SD：通信送信表示

- デジタル表示：
- 表示素子：赤色LED (7セグメントLED)
 - 文字高さ：8.3mm
 - 表示桁数：6桁
 - 押しボタンスイッチ：4点

◆押しボタンスイッチ

- MODE：電力量の下位桁を切換 (表示内容：電力量の時) 電力定格値の表示 (表示内容：電力の時)
- △：計測内容の切換/設定値の変更
- ▽：計測内容の切換/設定値の変更
- SET：設定
- MODE+SET：設定モードの切換

◆デジタル表示

- 電流：3、4桁 (表示単位：A)
- 電圧：3、4桁 (表示単位：V)
- 電力：4桁 (表示単位：kW、乗率×1、×10、×100 送電時一表示付)
- 無効電力：4桁 (表示単位：kvar、乗率×1、×10、×100 Lag：一消灯、Lead：一表示)
- 力率：3桁 (表示単位：%、Lag：一表示、Lead：一消灯)
- 電力量：6桁 (表示単位：kWh (点滅)、乗率×1、×10、×100、×1000)、受電積算 (送電積算は通信出力のみ)
- 無効電力量：6桁 (表示単位：kvarh (点滅)、乗率×1、×10、×100、×1000)、受電・Lag積算 (受電・Laed、送電・Lead/Lagは通信出力のみ)

TWPM

周波数：3桁(小数点以下1桁)

最大デマンド電流：4桁(デマンド時限0、10、20、30、
40、50秒、1、2、3、4、5、6、7、8、
9、10、15、20、25、30分選択設定)

最大デマンド電力：4桁(デマンド時限0、10、20、30、
40、50秒、1、2、3、4、5、6、7、8、
9、10、15、20、25、30分選択設定)

◆設定機能：

設定項目		内容
入力	一次側電圧	VTの一次電圧を設定
	一次側電流	CTの一次電流を設定
計測	積算乗率	電力量・無効電力量の乗率を設定します
	デマンド電流時限	時限の設定
	デマンド電力時限	
通信	ボーレート	通信速度の設定
	アドレス	通信局番の設定
	通信パリティビット	パリティビットの設定
	通信ストップビット	ストップビットの設定
パルス	パルス出力	パルス単位(定数)の設定

◆停電補償：各データ・各設定値を不揮発性メモリに記憶

入力仕様

◆電圧側

定 格：AC110V(最大電圧AC150V)

AC220V(最大電圧AC300V)

消費VA：AC110V、AC105-210V 0.1VA以下/相

AC220V 0.1VA以下/相

過電圧強度：定格電圧の2倍(0.5×9回+5秒1回)、
1.2倍(2時間)

◆定格周波数：50/60共用

出力仕様

◆RS-485通信出力

通信規格：RS-485

伝送距離：1km以下(最大32台)

伝送ケーブル：シールド付より対線(CPEV-S0.9φ)

終端抵抗：100Ω内蔵(端子短絡で終端抵抗オン)

通信速度：1200、2400、4800、9600、19200 bps

同期方式：調歩同期方式

通信制御方式：ポーリングセレクション方式(半二重)

使用コード：ASCII

データ形式

- ・スタートビット：1ビット
- ・データ：7ビット
- ・パリティビット：偶数
- ・ストップビット：1ビット

◆Modbus通信出力

通信規格：RS-485(Modbus)

伝送距離：1km以下(最大32台)

伝送ケーブル：シールド付より対線(CPEV-S0.9φ)

終端抵抗：100Ω内蔵(端子短絡で終端抵抗オン)

通信速度：2400、4800、9600、19200、38400 bps

同期方式：調歩同期方式

通信制御方式：ポーリングセレクション方式(半二重)

伝送モード：RTU

データ形式

- ・スタートビット：1ビット
- ・データ：8ビット
- ・パリティビット：無、偶数、奇数
- ・ストップビット：1,2ビット

◆パルス出力(フォトモスリレー)

パルス幅：36~500ms(ON時間)

吸入電流：0.1A以下

ON抵抗：50Ω以下

印加電圧：AC/DC143V以下

パルス単位
50000pulse/kwh
25000pulse/kwh
0.001kwh/pulse
0.01kwh/pulse
0.1kwh/pulse
1kwh/pulse
10kwh/pulse
100kwh/pulse

設置仕様

消費電力

電源	AC85~264V	4VA以下
	DC85~143V	

使用温度範囲：-10~55℃

使用湿度範囲：30~85%RH(結露無きこと)

次のような場所では使用しないで下さい。

- ・標高1000m以上の場所
- ・潮風、塵埃などによる汚損の多い場所
- ・腐食性、硫化ガス、アンモニアガス、その他有害ガスのある場所
- ・振動、衝撃の多い場所
- ・直射日光の当たる場所

寸 法：W72×H112×D50

質 量：約200g

性能

◆固有誤差(デジタル表示)

計測項目	固有誤差	備考
電流	±1.0% (±5.0%)	定格に対する固有誤差 ()はN相の時
電圧	±1.0%	定格に対する固有誤差
電力	±1.0%	定格に対する固有誤差
無効電力	±1.0%	定格に対する固有誤差
力率	±3.0%	定格に対する固有誤差
周波数	±1.0%	定格に対する固有誤差
デマンド電流	±1.0%	定格に対する固有誤差
デマンド電力	±1.0%	定格に対する固有誤差

注) CTセンサーの誤差は含まれておりません

◆許容限度

計測項目	階級(級)	固有誤差(%)	備考
電力量	普通級	±2.0%	定格電流の5~120% (力率=1)
		±2.5%	定格電流の10~120% (力率=0.5)
無効電力量	-	±2.5%	定格電流の10~120% (力率=0)
		±2.5%	定格電流の20~120% (力率=0.866)
		±3.0%	定格電流の10% (力率=0.866)

注) CTセンサーの誤差は含まれておりません

◆絶縁抵抗: 50MΩ以上/DC500Vメガー

- ・電気回路一括⇔アース端子
- ・クランプCT一次側⇔他回路端子一括・アース端子
- ・VT入力端子一括⇔他回路端子一括・アース端子
- ・補助電源端子一括⇔他回路端子一括・アース端子
- ・通信回路端子一括⇔アース端子

◆耐電圧: AC2210V 50/60Hz 5秒

- ・電気回路一括⇔アース端子
- ・クランプCT一次側⇔他回路端子一括・アース端子
- ・VT入力端子一括⇔他回路端子一括・アース端子
- ・補助電源端子一括⇔他回路端子一括・アース端子
- ・通信回路端子一括⇔アース端子

◆雷インパルス: 電圧波形 1.2/50μs 全波電圧 ±5kV

- ・電気回路一括⇔アース端子
- ・VT入力端子一括⇔通信回路端子一括

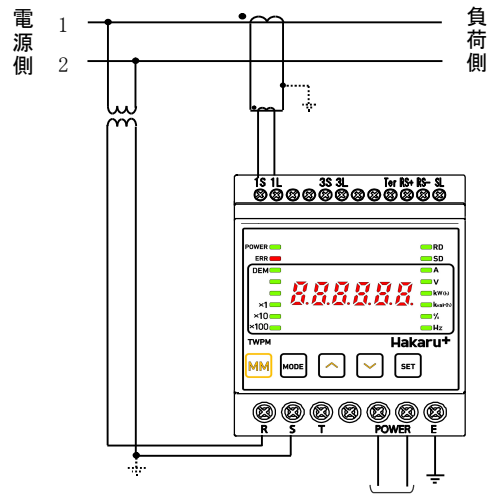
外形図

共通仕様 1ページ 外形図 図A参照

接続図

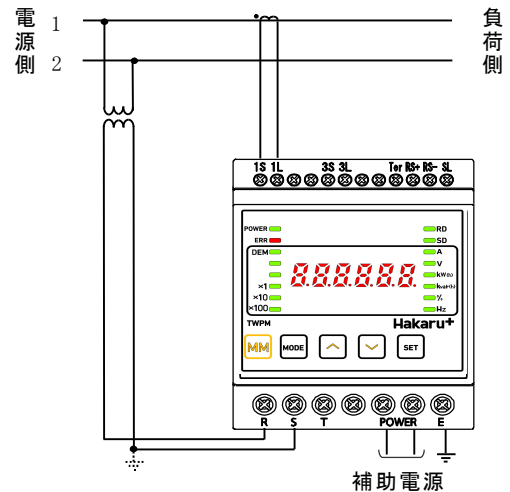
◆単相2線式

5A CTを使用する場合



(※)一次側が高圧の場合は必ず接地して下さい

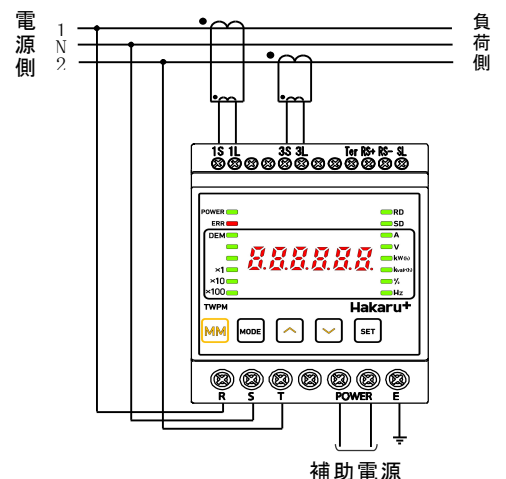
120A、300A、500A CTを使用する場合



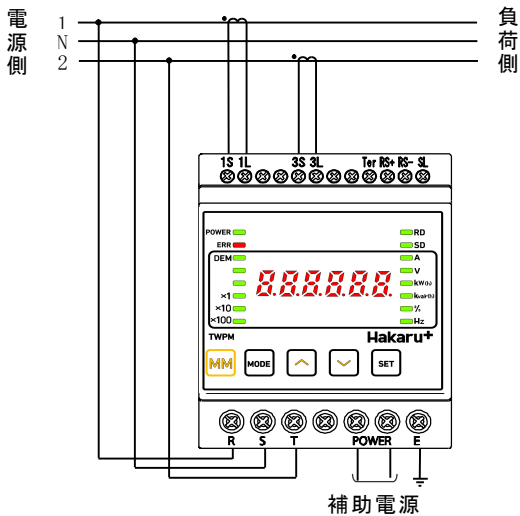
(※)一次側が高圧の場合は必ず接地して下さい

◆単相3線式

5A CTを使用する場合

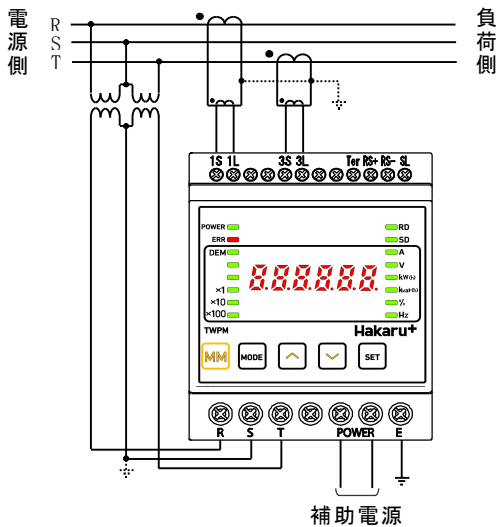


120A、300A、500A CTを使用する場合



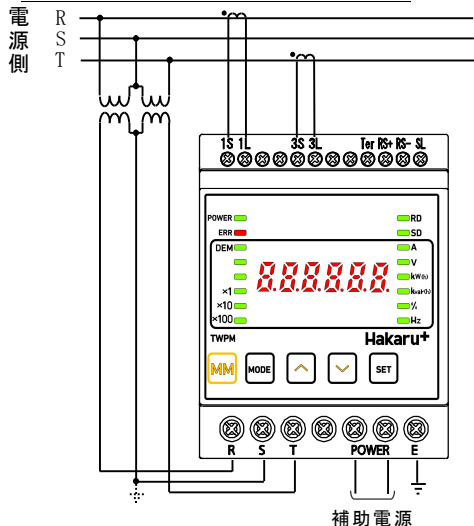
◆三相3線式

5A CTを使用する場合



(※)一次側が高圧の場合は必ず接地して下さい

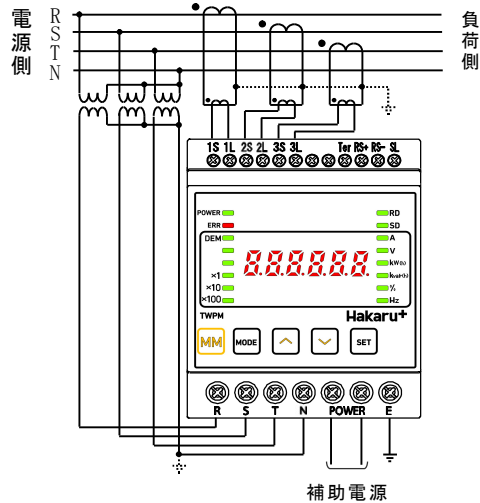
120A、300A、500A CTを使用する場合



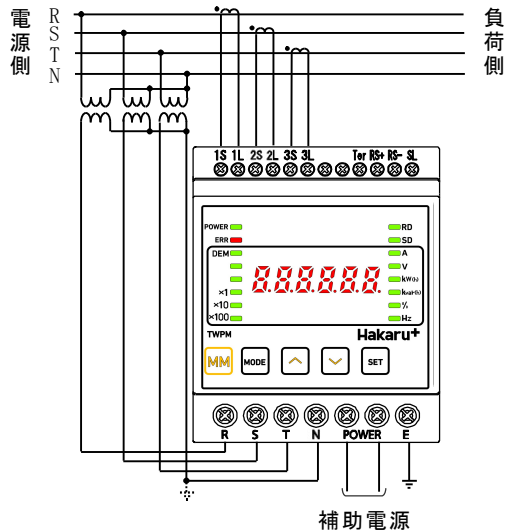
(※)一次側が高圧の場合は必ず接地して下さい

◆三相4線式

5A CTを使用する場合

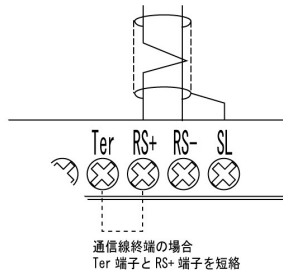


(※)一次側が高圧の場合は必ず接地して下さい
120A、300A、500A CTを使用する場合

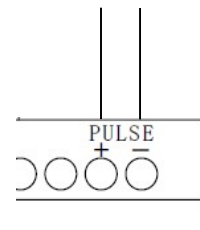


(※)一次側が高圧の場合は必ず接地して下さい

◆RS-485出力



◆パルス出力



パルス入力形電力量変換器 TWPP



パルス入力タイプ

形 式

TWPP-□

基本価格：50,000円

出力

無記号：Modbus

2：RS-485（ケモトブ・トコル）

ご注文方法（例）

- ・形 式：TWPP-2
- ・オプションCT：TWPP専用CT（ケーブル4m）（¥10,000-）

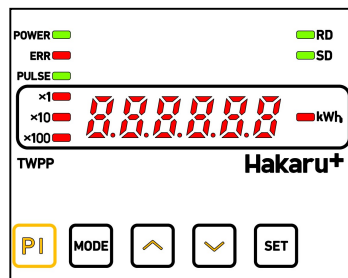
機器仕様

ハウジング：難燃 ABS樹脂、UL94V-0

端子ネジ：パルス入力および出力端子：固定端子

電源端子：M3.5

◆表示



◆パネル面

POWER：電源ランプ

ERR：内部エラー発生表示

×1・×10・×100：電力量乗率表示（CT比およびVT比の
設定により、自動的に乗率が決定されます）

RD：通信受信表示

SD：通信送信表示

デジタル表示：

表示素子：赤色LED（7セグメントLED）

文字高さ：8.3mm

表示桁数：6桁

押しボタンスイッチ：4点

◆押しボタンスイッチ

MODE：電力量の下位桁を切換（表示内容：電力量の時）
電力量定格値の表示（表示内容：電力の時）

△：計測内容の切換/設定値の変更

▽：計測内容の切換/設定値の変更

SET：設定

MODE+SET：設定モードの切換

◆デジタル表示

電力量：6桁（表示単位：kWh、乗率×1、×10、×100）

◆設定機能

	設定項目	内容
入力	パルス検出	パルス検出方法を設定
	パルス定数	パルス定数を設定
	一次側電圧	VTの一次電圧を設定
	一次側電流	CTの一次電流を設定
通信	ボーレート	通信速度の設定
	アドレス	通信局番の設定
	データ方式	パリティビットの設定 ストップビットの設定

◆停電補償：各データ・各設定値を不揮発性メモリに記憶

入力仕様

◆電力量計パルス

無電圧パルス入力または、オープンコレクタ入力1点
電力量計（パルス変換器）のパルス出力を入力できます

パルス定数：50000pulse/kWh、9000pulse/kWh
2000pulse/kWh、
0.01kWh/pulse、0.1kWh/pulse、
1kWh/pulse、10kWh/pulse、
100kWh/pulse 選択式

最小パルス幅（on/off）：10ms

最小パルス間隔：20ms

◆クランプ式CT入力

取引用計器から発生されるパルスを検出します

・直流パルス

パルス定数：50000pulse/kWh、9000pulse/kWh
2000pulse/kWh 選択式

最小パルス幅（on/off）：10ms

最小パルス間隔：20ms

パルス電流：10mA以上40mA以下

・交流パルス

パルス定数：2000pulse/kWh

最小パルス幅（on/off）：40ms

最小パルス間隔：80ms

パルス電流：10mA以上40mA以下

・リード線：4m（延長不可）

TWPP

出力仕様（通信仕様）

◆RS-485通信出力

- 通信規格：RS-485
 伝送距離：1km以下（最大32台）
 伝送ケーブル：シールド付より対線（GPEV-S0.9φ）
 終端抵抗：100Ω内蔵（端子短絡で終端抵抗オン）
 通信速度：1200、2400、4800、9600、19200 bps
 同期方式：調歩同期方式
 通信制御方式：ポーリングセレクション方式（半二重）
 使用コード：ASCII
 データ形式
- ・スタートビット：1ビット
 - ・データ：7ビット
 - ・パリティビット：偶数
 - ・ストップビット：1ビット

◆Modbus通信出力

- 通信規格：RS-485（Modbus）
 伝送距離：1km以下（最大32台）
 伝送ケーブル：シールド付より対線（GPEV-S0.9φ）
 終端抵抗：100Ω内蔵（端子短絡で終端抵抗オン）
 通信速度：2400、4800、9600、19200、38400 bps
 同期方式：調歩同期方式
 通信制御方式：ポーリングセレクション方式（半二重）
 伝送モード：RTU
 データ形式
- ・スタートビット：1ビット
 - ・データ：8ビット
 - ・パリティビット：無、偶数、奇数
 - ・ストップビット：1,2ビット

設置仕様

消費電力

電源	AC85~264V	5VA以下
	DC85~143V	

- 使用温度範囲：-10~55℃
 使用湿度範囲：30~85%RH（結露無きこと）
 次のような場所では使用しないで下さい。
- ・標高1000m以上の場所
 - ・潮風、塵埃などによる汚損の多い場所
 - ・腐食性、硫化ガス、アンモニアガス、その他有害ガスのある場所
 - ・振動、衝撃の多い場所
 - ・直射日光の当たる場所
- 寸法：W72×H90×D50
 質量：約200g

性能

◆許容限度

計測項目	階級 (級)	固有誤差 (%)	備考
電力量	普通級	±2.0%	定格電流の5~120% (力率=1)
		±2.5%	定格電流の10~120% (力率=0.5)

注) CTセンサーの誤差は含まれておりません

◆絶縁抵抗：50MΩ以上/DC500Vメガー

- ・補助電源一括⇔多回路端子・アース端子
- ・パルス入力端子一括⇔他回路端子一括・アース端子
- ・クランプCT一次側⇔他回路端子一括・アース端子
- ・通信回路端子一括⇔アース端子

◆耐電圧：AC2210V 50/60Hz 5秒

- ・補助電源一括⇔多回路端子・アース端子
- ・パルス入力端子一括⇔他回路端子一括・アース端子
- ・クランプCT一次側⇔他回路端子一括・アース端子
- ・通信回路端子一括⇔アース端子

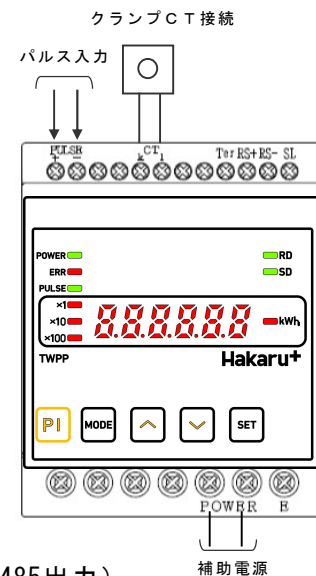
◆雷インパルス：電圧波形 1.2/50μs 全波電圧 ±5kV

- ・電気回路一括⇔アース端子
- ・VT入力端子一括⇔通信回路端子一括

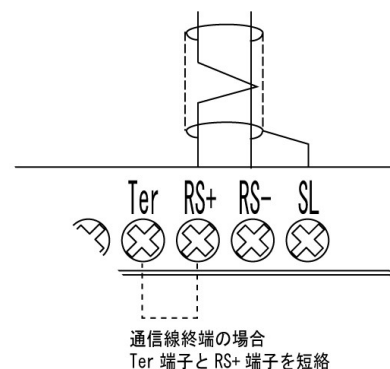
外形図

共通仕様 1ページ 外形図 図A参照

接続図



◆出力（RS-485出力）



多回路電力マルチ変換器 TWP5M、TWP3M



多回路タイプ

形 式	TWP5M-□□-□□□□□□-□
基本価格	150,000円
相線式	
0 : 单相2線	
1 : 单相3線	
3 : 三相3線	
電圧入力定格	
1 : 110V (单相3線110-220V)	
2 : 220V	
4 : 440V (三相3線のみ)	
専用分割CT※	
1 : 5A (CTL-10-CLS35)	¥6,000/個
2 : 80A (CTL-16-CLS34)	¥12,000/個
3 : 120A (CTL-16-CLS34)	¥12,000/個
4 : 300A (CTL-24-CLS17)	¥15,000/個
5 : 500A (CTL-36-CLS10)	¥18,000/個
※CTは別売となります。	
通信出力	
2 : RS-485 (ケモトP®プロトコル)	
M : Modbus	

CT延長ケーブル

- ・ 1.5m (標準) (2,000円/本)
- ・ 5m (4,000円/本)
- ・ 10m (6,000円/本)

ご注文方法 (例)

- ・ 形式 : TWP5M-11-33344-2
- ・ CT : CTL-16-CLS34 6個
CTL-24-CLS17 4個
- ・ 延長ケーブル : 1.5m

※CT・CT延長ケーブルは必要数を御指定ください。

形 式	TWP3M-□□-□□□□-□
基本価格	160,000円
相線式	
4 : 三相4線	
電圧入力定格	
1 : 110V	
2 : 220V	
4 : 440V	
専用分割CT※	
1 : 5A (CTL-10-CLS35)	¥6,000/個
2 : 80A (CTL-16-CLS34)	¥12,000/個
3 : 120A (CTL-16-CLS34)	¥12,000/個
4 : 300A (CTL-24-CLS17)	¥15,000/個
5 : 500A (CTL-36-CLS10)	¥18,000/個
※CTは別売となります。	
通信出力	
2 : RS-485 (ケモトP®プロトコル)	
M : Modbus	

CT延長ケーブル

- ・ 1.5m (標準) (2,000円/本)
- ・ 5m (4,000円/本)
- ・ 10m (6,000円/本)

ご注文方法 (例)

- ・ 形式 : TWP3M-41-111-2
- ・ CT : CTL-10-CLS35 9個
- ・ 延長ケーブル : 1.5m

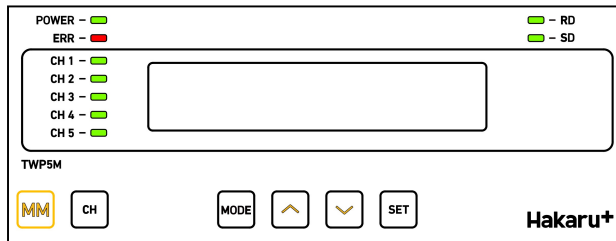
※CT・CT延長ケーブルは必要数を御指定ください。

TWP5M

機器仕様

参考規格：JISC 1111, JISC 1216, JISC 1263の電気的特性
 ハウジング：難燃性 ABS樹脂 UL94V-0
 端子ネジ：電圧端子及び電源端子：M3.5
 電流端子及び出力端子：M2.5（ヨーロッパ端子
 適合電線径：AWG30～16）

◆表示



◆パネル面

POWER：電源ランプ
 ERR：内部エラー発生表示
 RD：通信受信表示
 SD：通信送信表示
 CH1～CH5：表示または設定中の番号表示
 押しボタンスイッチ：5点

◆押しボタンスイッチ

CH：表示、設定中のCH番号を切替
 MODE：設定、電力量の確認
 △：表示、設定項目の変更
 ▽：表示、設定項目の変更
 SET：設定

◆デジタル表示

LCD 20文字×2行

表示項目	表示桁数	備考
電流	3又4桁	
電圧	4桁	
電力	4桁	-表示付き、×1・×10・×100・×1000乗率表示 *1
無効電力	4桁	-表示付き、×1・×10・×100・×1000乗率表示 *2
力率	4桁	-表示付き *2
電力量	6桁	×1・×10・×100・×1000・×10000乗率表示(6桁表示) *3
無効電力量	6桁	×1・×10・×100・×1000・×10000乗率表示(6桁表示) *4
周波数	3桁	小数点以下1桁
デマンド電流	3又は4桁	
デマンド電力	4桁	×1・×10・×100・×1000乗率表示

- ※1 電力逆潮流の場合“-”表示します。
- ※2 無効電力（力率）がLeadの場合“-”表示します。
- ※3 負荷側方向の電力のみを積算します。
- ※4 遅れ方向の無効電力のみを積算します。

◆設定機能

設定項目		内容
入力	一次側電圧	VTの一次電圧を設定
	一次側電流	CTの一次電流を設定
計測	積算乗率	電力量・無効電力量の乗率を設定します
	周波数	周波数の設定
	デマンド電流時限 デマンド電力時限	時限の設定
通信	ボーレート	通信速度の設定
	通信局番桁数	2桁、4桁の設定
	アドレス	通信局番の設定
	通信パリティビット	パリティビットの設定
	通信ストップビット	ストップビットの設定

◆停電保証

各データ・各設定値を不揮発性メモリに記憶

入力仕様

◆電圧側

定格：AC110V（最大電圧150V）
 AC220V（最大で夏300V）

消費VA：0.1VA以下／相

過電圧強度：定格電圧の2倍（1秒の過電圧を10秒間隔10回）
 1.2倍（24時間）

◆電流側

定格：5A、80A、120A、300A、500A（クランプCTの定格）
 消費VA：0.5VA以下／相

過電流強度：定格電流の10倍（1秒の過電流を300秒間隔で5回）

◆定格周波数：50/60Hz共用

出力仕様（通信仕様）

◆RS-485通信出力

通信規格：RS-485

伝送距離：1km以下（最大32台）

伝送ケーブル：シールド付より対線（CPEV-S0.9φ）

終端抵抗：100Ω内蔵（端子短絡で終端抵抗オン）

通信速度：1200、2400、4800、9600、19200 bps

同期方式：調歩同期方式

通信制御方式：ポーリングセレクション方式（半二重）

使用コード：ASCII

データ形式

- ・スタートビット：1ビット
- ・データ：7ビット
- ・パリティビット：偶数
- ・ストップビット：1ビット

TWP5M

◆Modbus通信出力

- 通信規格：RS-485 (Modbus)
 伝送距離：1km以下 (最大32台)
 伝送ケーブル：シールド付より対線 (GPEV-S0.9φ)
 終端抵抗：100Ω内蔵 (端子短絡で終端抵抗オン)
 通信速度：2400、4800、9600、19200、38400 bps
 同期方式：調歩同期方式
 通信制御方式：ポーリングセレクション方式 (半二重)
 伝送モード：RTU
 データ形式
- ・スタートビット：1ビット
 - ・データ：8ビット
 - ・パリティビット：無、偶数、奇数
 - ・ストップビット：1,2ビット

設置仕様

消費電力

電源	AC85～264V	5VA以下
	DC85～143V	

使用温度範囲：-10～55℃

使用湿度範囲：30～85%RH (結露無きこと)

次のような場所では使用しないで下さい。

- ・標高1000m以上の場所
- ・潮風、塵埃などによる汚染の多い場所
- ・腐食性、硫化ガス、アンモニアガス、その他有毒ガスのある場所
- ・振動、衝撃の多い場所
- ・直射日光の当たる場所

寸法：W144×H90×H50

重量：約400g

性能

◆固有誤差 (デジタル表示)

計測項目	固有誤差	備考
電流	±1.0% (±5.0%)	定格に対する固有誤差 () はN相の時
電圧	±1.0%	定格に対する固有誤差
電力	±1.0%	定格に対する固有誤差
無効電力	±1.0%	定格に対する固有誤差
力率	±3.0%	定格に対する固有誤差
周波数	±1.0%	定格に対する固有誤差
デマンド電流	±1.0%	定格に対する固有誤差
デマンド電力	±1.0%	定格に対する固有誤差

注) CTセンサーの誤差は含まれておりません

◆許容限度

計測項目	階級 (級)	固有誤差 (%)	備考
電力量	普通級	±2.0%	定格電流の5～120% (力率=1)
		±2.5%	定格電流の10～120% (力率=0.5)
無効電力量	—	±2.5%	定格電流の10～120% (力率=0)
		±2.5%	定格電流の20～120% (力率=0.866)
		±3.0%	定格電流の10% (力率=0.866)

※CTセンサーの誤差は含まれておりません

◆絶縁抵抗：50MΩ以上/DC500Vメガー

- ・電気回路一括⇔アース端子
- ・クランプCT一次側⇔他回路端子一括・アース端子
- ・VT入力端子一括⇔他回路端子一括・アース端子
- ・補助電源端子一括⇔他回路端子一括・アース端子
- ・通信回路端子一括⇔アース端子

◆耐電圧：AC2210V 50/60Hz 5秒

- ・電気回路一括⇔アース端子
- ・クランプCT一次側⇔他回路端子一括・アース端子
- ・VT入力端子一括⇔他回路端子一括・アース端子
- ・補助電源端子一括⇔他回路端子一括・アース端子
- ・通信回路端子一括⇔アース端子

◆雷インパルス：電圧波形 1.2/50μs 全波電圧 ±5kV

- ・電気回路一括⇔アース端子
- ・VT入力端子一括⇔通信回路端子一括

外形図

共通仕様 1ページ 外形図 図B参照

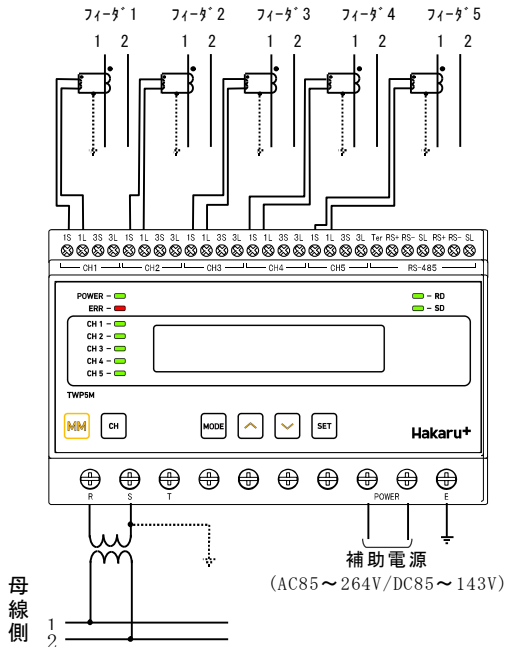
TWP5M

接続図

110V、220Vを計測する場合、VTは必要ありません。
 低圧回路の場合、VT、CTの二次側接地は不要です。
 クランプCTのかみ合わせは確実に行ってください。

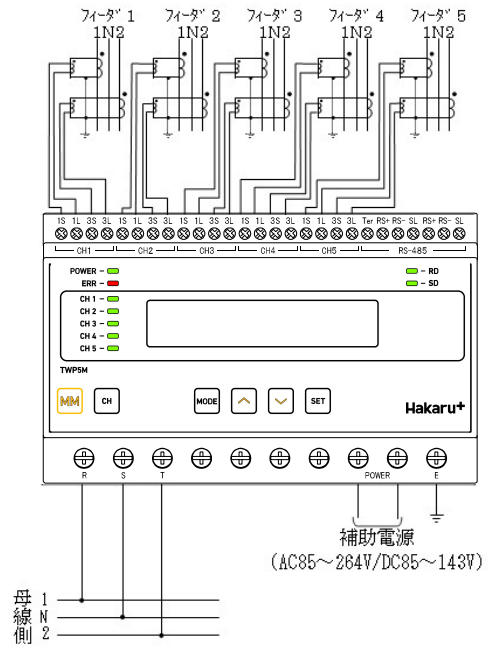
◆単相2線式

5A CTを使用する場合

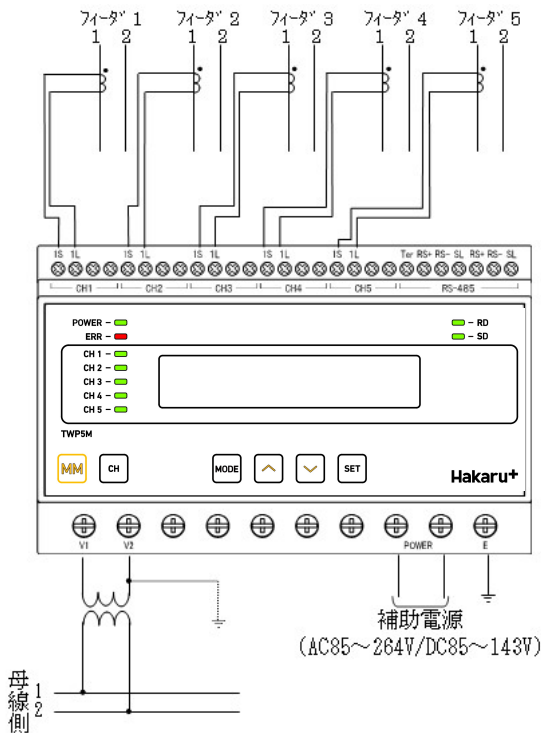


◆単相3線式

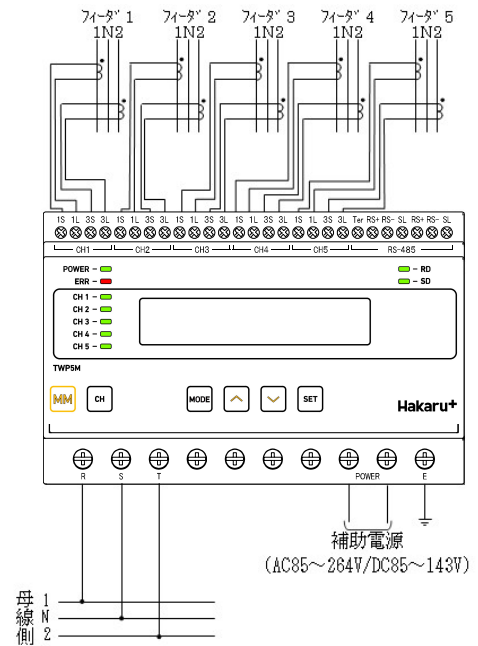
5A CTを使用する場合



80A, 120A, 500A CTを使用する場合



80A, 120A, 500A CTを使用する場合

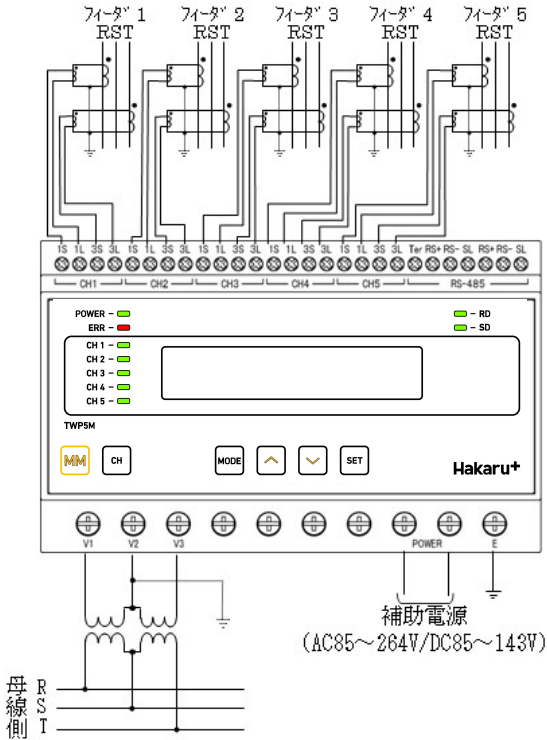


TWP5M

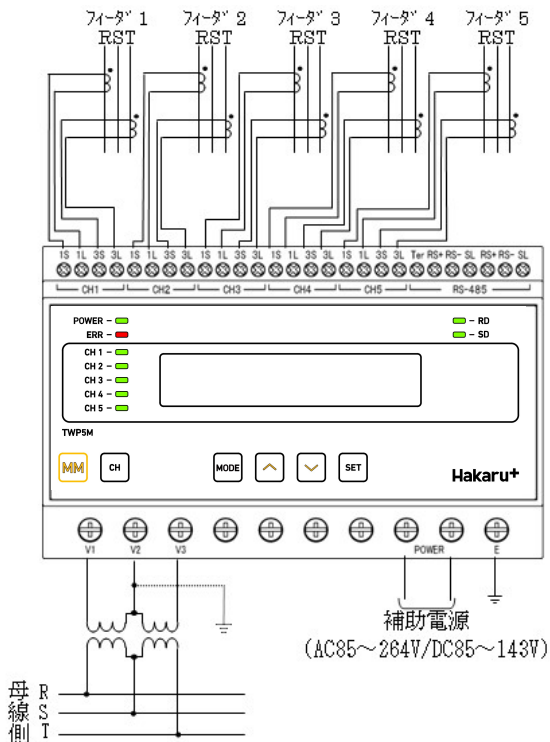
110V、220Vを計測する場合、VTは必要ありません。
 低圧回路の場合、VT、CTの二次側接地は不要です。
 クランプCTのかみ合わせは確実に行ってください。

◆ 三相3線の場合

5A CTを使用する場合

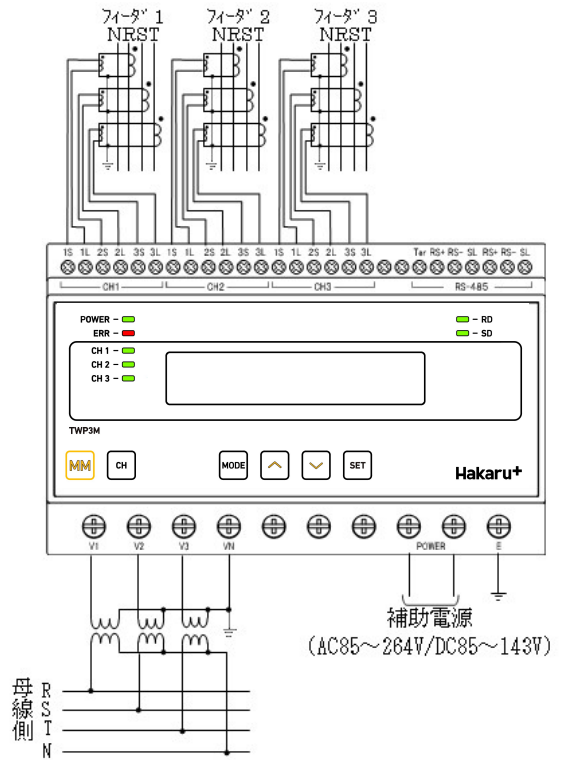


80A, 120A, 500A CTを使用する場合

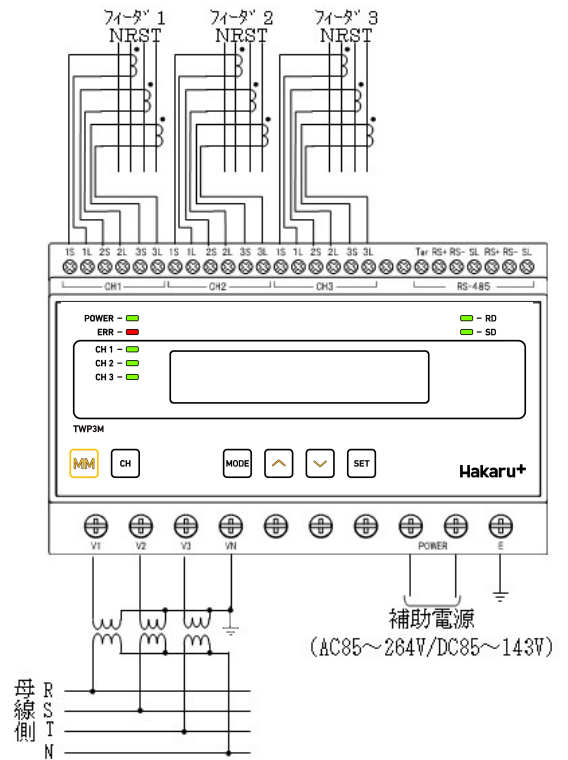


◆ 三相4線式

5A CTを使用する場合



80A, 120A, 300A, 500A CTを使用する場合



パルス・接点入力ユニット TWP8C



8点入カタイプ

形式

TWP8C-□

基本価格：160,000円

出力

2：RS-485（タモトプロトコル）

M：Modbus

ご注文方法（例）

・形式 TWP8C

機器仕様

参考規格：JISC 1111, JISC 1216, JISC 1263の電気的特性

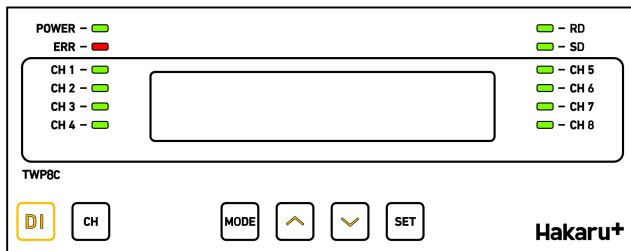
ハウジング：難燃性 ABS樹脂 UL94V-0

端子ネジ：電圧端子及び電源端子：M3.5

電流端子及び出力端子：M2.5（ヨーロッパ端子

適合電線径：AWG30～16）

◆表示



◆パネル面

POWER：電源ランプ

ERR：内部エラー発生表示

RD：通信受信表示

SD：通信送信表示

CH1～CH5：表示または設定中の番号表示

押しボタンスイッチ：5点

◆押しボタンスイッチ

CH：表示、設定中のCH番号を切替

MODE：設定、電力量の確認

△：表示、設定項目の変更

▽：表示、設定項目の変更

SET：設定

◆デジタル表示

LCD 20文字×2行（状態・回数表示）

◆設定機能

通信	ボーレート	通信速度の設定
	通信局番桁数	2桁、4桁の設定
	アドレス	通信局番の設定
	通信パリティビット	パリティビットの設定
	通信ストップビット	ストップビットの設定

◆停電補償：停電前まで計量したパルス入力回数及び設定値を不揮発メモリに記憶

入力仕様

入力	無電圧 a 接点及びオープンコレクタ入力
接点電圧	DC24V 10mA (max.)
ON時間	10ms (min.)
OFF時間	10ms (min.)
パルス間隔	20ms (min.)
接点点数	8点

出力仕様（通信仕様）

◆RS-485通信出力

通信規格：RS-485

伝送距離：1km以下（最大32台）

伝送ケーブル：シールド付より対線（CPEV-S0.9φ）

終端抵抗：100Ω内蔵（端子短絡で終端抵抗オン）

通信速度：1200、2400、4800、9600、19200 bps

同期方式：調歩同期方式

通信制御方式：ポーリングセレクション方式（半二重）

使用コード：ASCII

データ形式

・スタートビット：1ビット

・データ：7ビット

・パリティビット：偶数

・ストップビット：1ビット

TWP8C

◆Modbus通信出力

- 通信規格：RS-485 (Modbus)
- 伝送距離：1km以下 (最大32台)
- 伝送ケーブル：シールド付より対線 (GPEV-S0.9φ)
- 終端抵抗：100Ω内蔵 (端子短絡で終端抵抗オン)
- 通信速度：2400、4800、9600、19200、38400 bps
- 同期方式：調歩同期方式
- 通信制御方式：ポーリングセレクション方式 (半二重)
- 伝送モード：RTU
- データ形式
 - ・スタートビット：1ビット
 - ・データ：8ビット
 - ・パリティビット：無、偶数、奇数
 - ・ストップビット：1,2ビット

設置仕様

消費電力

電源	AC85～264V	6VA以下
	DC85～143V	

使用温度範囲：-10～55℃

使用湿度範囲：30～85%RH (結露無きこと)

次のような場所では使用しないで下さい。

- ・標高1000m以上の場所
- ・潮風、塵埃などによる汚染の多い場所
- ・腐食性、硫化ガス、アンモニアガス、その他有毒ガスのある場所
- ・振動、衝撃の多い場所
- ・直射日光の当たる場所

寸法：W144×H90×H50

重量：約400g

◆絶縁抵抗：50MΩ以上 / DC500Vメガー

- ・補助電源端子一括 ⇔ 他回路端子一括・アース端子
- ・パルス入力端子一括 ⇔ 他回路端子一括・アース端子
- ・通信回路端子一括 ⇔ 他回路端子一括・アース端子

◆耐電圧：AC2210V 50/60Hz 5秒

- ・補助電源端子一括 ⇔ 他回路端子一括・アース端子
- ・パルス入力端子一括 ⇔ 他回路端子一括・アース端子
- ・通信回路端子一括 ⇔ 他回路端子一括・アース端子

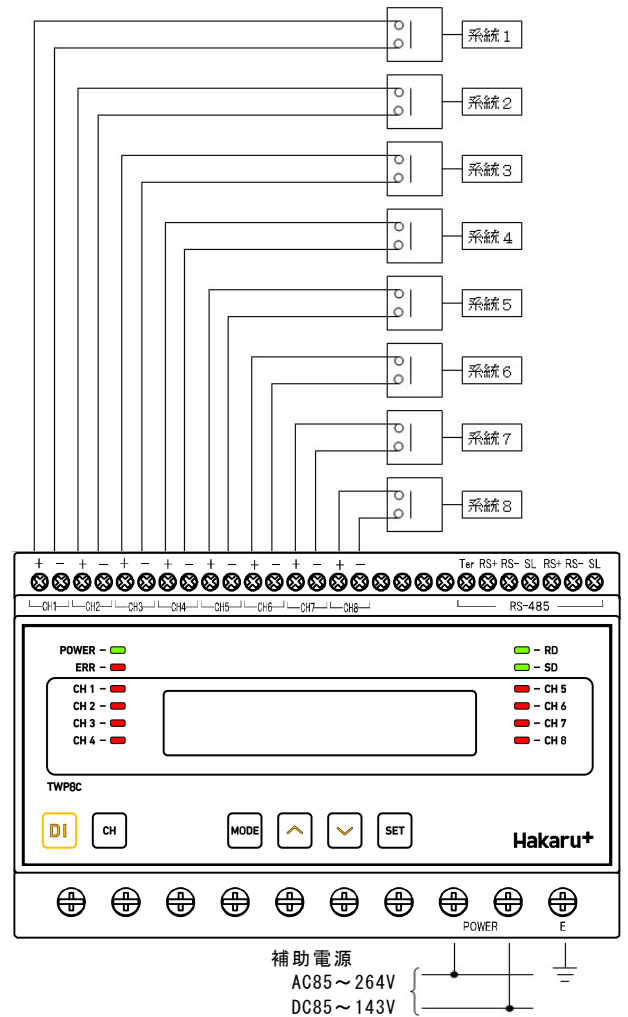
◆雷インパルス：電圧波形 1.2/50μs 全波電圧 ±5kV

- ・電気回路一括 ⇔ アース端子

外形図

共通仕様 1ページ [外形図](#) 図B参照

接続図



接点出力ユニット TWP8D



8点入力タイプ

形式

TWP8D-□

基本価格：160,000円

出力

2：RS-485（タケモトプロトコル）

M：Modbus

ご注文方法（例）

・形式 TWP8D

機器仕様

参考規格：JISC 1111, JISC 1216, JISC 1263の電気的特性

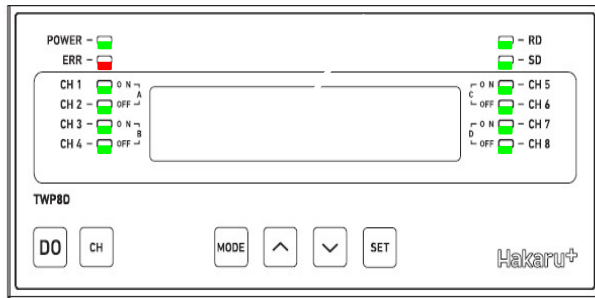
ハウジング：難燃性 ABS樹脂 UL94V-0

端子ネジ：電圧端子及び電源端子：M3.5

電流端子及び出力端子：M2.5（ヨーロッパ端子

適合電線径：AWG30～16）

◆表示



◆パネル面

POWER：電源ランプ

ERR：内部エラー発生表示

RD：通信受信表示

SD：通信送信表示

CH1～CH5：表示または設定中の番号表示

押しボタンスイッチ：5点

◆押しボタンスイッチ

CH：表示、設定中のCH番号を切替

MODE：設定、電力量の確認

△：表示、設定項目の変更

▽：表示、設定項目の変更

SET：設定

◆デジタル表示

LCD 20文字×2行（状態・回数表示）

◆設定機能

出力方式	4制御ON/OFFパルス .8chパルス
ワンショットパルスON時間	ON時間の設定
ポーレート	通信速度の設定
通信局番桁数	2桁、4桁の設定
アドレス	通信局番の設定
通信パリティビット	パリティビットの設定
通信ストップビット	ストップビットの設定
データ長	

◆停電補償：停電直前の制御状態表示及び設定値を不揮発メモリで記憶します。

出力仕様

出力仕様	無電圧リレー a 接点		
接点容量 (定格負荷)	AC250V 5A、DC30V 5A ：抵抗負荷 AC250V 2A、DC30V 2A ：誘導負荷 (cos φ = 0.4, L/R = 7ms)		
出力方式 (切り替え可能)	4制御 ON/OFF ワンショット パルス (※)	8ch ワン ショット パルス	連続 ON/OFF
ワンショットパルス ON 時間	設定切替 100～1000ms (100ms 単 位)		100ms (最小)
ワンショットパルス OFF 時間	100ms(最小)		100ms (最小)
接点点数	8点		

※ “4制御 ON/OFF ワンショットパルス”は奇数 CH (ON制御)と偶数 CH (OFF制御)の出力2点を1組でON/OFFを制御します。
接点出力は奇数 CH も偶数 CH も a 接点出力になります。

TWP8D

◆RS-485通信出力

通信規格：RS-485

伝送距離：1km以下(最大32台)

伝送ケーブル：シールド付より対線(CPEV-S0.9φ)

終端抵抗：100Ω内蔵(端子短絡で終端抵抗オン)

通信速度：1200、2400、4800、9600、19200 bps

同期方式：調歩同期方式

通信制御方式：ポーリングセレクション方式(半二重)

使用コード：ASCII

データ形式

- ・スタートビット：1ビット
- ・データ：7ビット
- ・パリティビット：偶数
- ・ストップビット：1ビット

◆Modbus通信出力

通信規格：RS-485 (Modbus)

伝送距離：1km以下(最大32台)

伝送ケーブル：シールド付より対線(CPEV-S0.9φ)

終端抵抗：100Ω内蔵(端子短絡で終端抵抗オン)

通信速度：2400、4800、9600、19200、38400 bps

同期方式：調歩同期方式

通信制御方式：ポーリングセレクション方式(半二重)

伝送モード：RTU

データ形式

- ・スタートビット：1ビット
- ・データ：8ビット
- ・パリティビット：無、偶数、奇数
- ・ストップビット：1,2ビット

設置仕様

消費電力

電源	AC85~264V	8VA以下
	DC85~143V	5W以下

使用温度範囲：-10~55℃

使用湿度範囲：30~85%RH(結露無きこと)

次のような場所では使用しないで下さい。

- ・標高1000m以上の場所
- ・潮風、塵埃などによる汚染の多い場所
- ・腐食性、硫化ガス、アンモニアガス、その他有毒ガスのある場所
- ・振動、衝撃の多い場所
- ・直射日光の当たる場所

寸法：W144×H90×H50

重量：約400g

◆絶縁抵抗：50MΩ以上/DC500Vメガー

- ・補助電源端子一括 ⇔他回路端子一括・アース端子
- ・パルス入力端子一括⇔他回路端子一括・アース端子
- ・通信回路端子一括 ⇔他回路端子一括・アース端子

◆耐電圧：AC2210V 50/60Hz 5秒

- ・補助電源端子一括 ⇔他回路端子一括・アース端子
- ・パルス入力端子一括⇔他回路端子一括・アース端子
- ・通信回路端子一括 ⇔他回路端子一括・アース端子

◆雷インパルス：電圧波形 1.2/50μs 全波電圧 ±5kV

- ・電気回路一括⇔アース端子

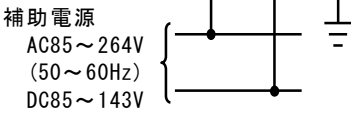
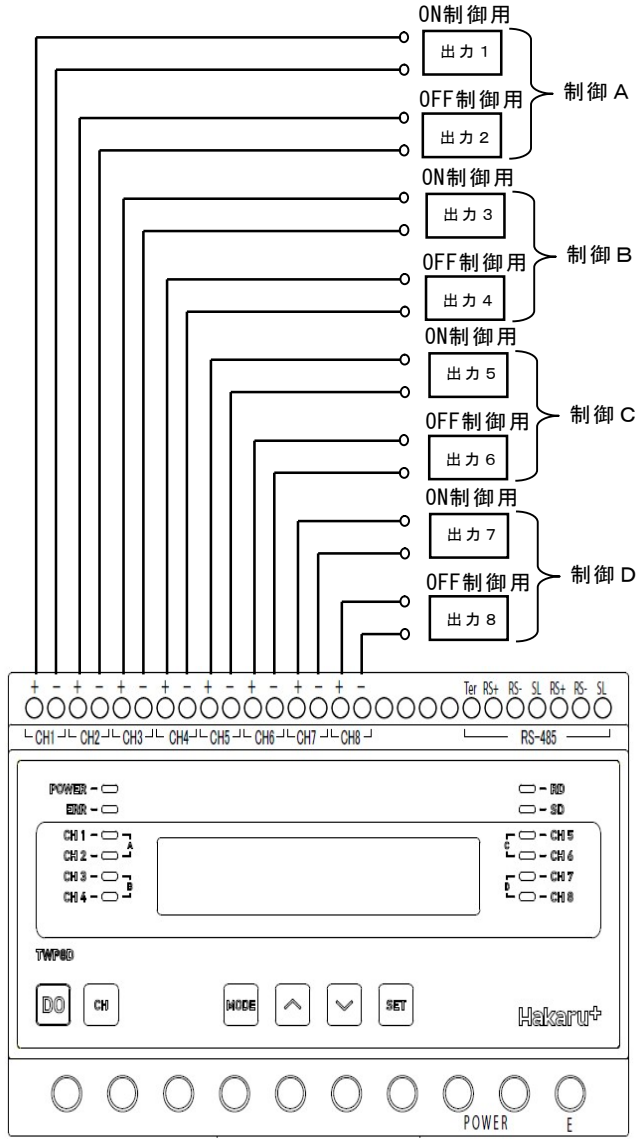
外形図

共通仕様 1ページ [外形図](#) 図B参照

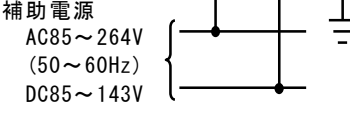
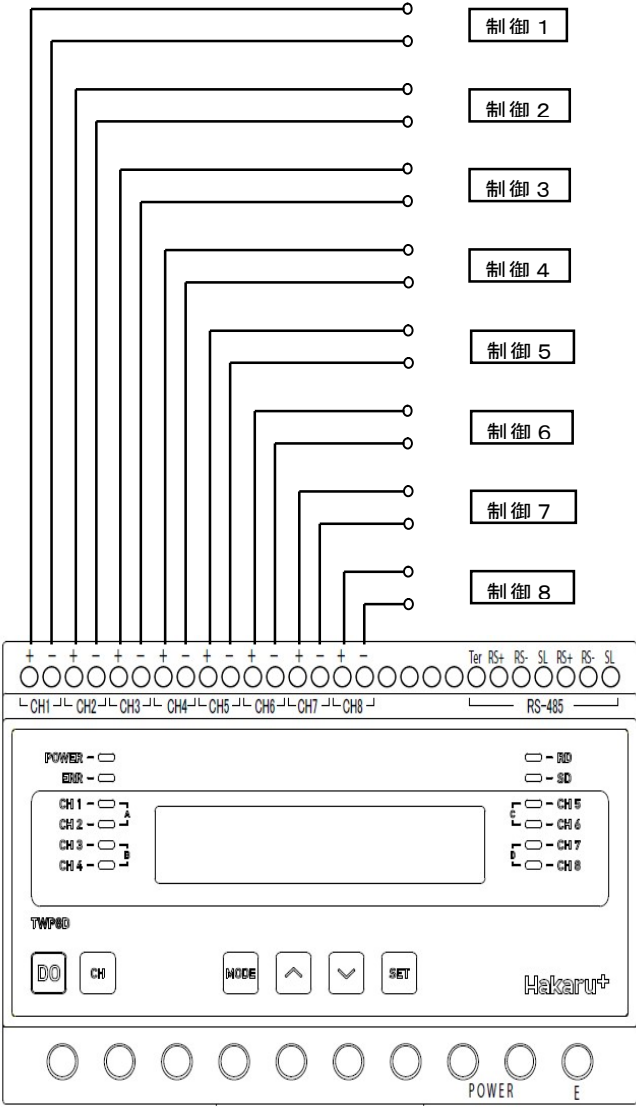
TWP8D

接続図

4 制御ON/OFFワンショットパルスの場合



8CHワンショットパルス、連続ON/OFFの場合



電灯・動力合算形電力量変換器 TWPD



形式

TWP D - □

基本価格：55,000円

一次電流最大設定値

無印：最大800A

1：最大1000A

※CTは下記から選定下さい。

※CTは別売となります。

※CT専用延長ケーブル1.5mは別売となります。

5A (CTL-10-CLS35) ¥6,000/個

100A (CTL-16-CLS34) ¥12,000/個

300A (CTL-24-CLS17) ¥15,000/個

500A (CTL-36-CLS10) ¥18,000/個

専用延長ケーブル(オプション)は電灯・動力用として各1本必要です。

ご注文方法 (例)

・形式 TWPD-1

電灯用専用CT CTL-10-CLS35 × 2

動力用専用CT CTL-10-CLS35 × 2

機器仕様

参考規格：JISC 1216の電気的特性

ハウジング：難燃性 ABS樹脂 UL94V-0

端子ネジ：電圧端子：M3.5

一次電流設定：ケース前面のロータリスイッチで設定可能

CT選択：接続するCTに合わせてデフォルトスイッチにて設定

パルスレート：50,000P/kWh※

※電灯と動力の定格電力量を合算した値に対して

連続過負荷：定格電流値の120% (2時間)

瞬時過負荷：定格電圧で定格電流の2倍

(10秒間の過負荷を10秒間隔で10回)

定格電圧で定格電流の10倍

(3秒間の過負荷を5分間隔で5回) ※

※5A CT使用時のみ

◆設定機能

入力	一次側電流	CTの一次電流を設定
----	-------	------------

入力仕様

	電灯回路用	動力回路用
相線式	単相3線	三相3線
定格電圧	AC100V/200V±15%	AC220V±15%
定格周波数	50/60Hz±5%	
電流レンジ	クランプCT 5A, 100A, 300A, 500A	

出力仕様

◆パルス出力

出力方式：フォトモスリレー

パルス幅：50ms

吸入電流：0.12A以下

ON抵抗：40Ω以下

印加電圧：AC/DC125V以下

設置仕様

◆使用温度範囲：-10℃～50℃

◆使用湿度範囲：30～85%RH

◆次のような場所では使用しないで下さい。

・標高1000m以上の場所

・潮風、塵埃などによる汚損の多い場所

・腐食性、硫化ガス、アンモニアガス、その他有害ガスのある場所

・振動、衝撃の多い場所

・直射日光の当たる場所

◆寸法：W72×H90×D50

◆質量：300g

TWPD

性能

◆精度

電力量計本体 JIS C 1216普通計器を参考

計測項目	階級 (級)	固有誤差 (%)	備考
電力量	普通級	±2.0%	定格電流の5~120% (力率=1)
		±2.5%	定格電流の10~120% (力率=0.5)

◆絶縁抵抗：DC500Vメガ- /100MΩ以上

- ・電気回路一括とアース端子間
- ・電圧入力端子一括と出力コネクタ端子一括※

※CT入力コネクタは除く

◆耐電圧：AC2000V 60秒

- ・電気回路一括とアース端子間
- ・電圧入力端子一括と出力コネクタ端子一括間※

※CT入力コネクタは除く

◆雷インパルス：電圧波形 1.2/50μs 全波電圧±5kV

- ・電気回路一括とアース端子間
- ・電圧入力端子一括と出力コネクタ端子一括間※

※CT入力コネクタは除く

外形図

共通仕様 1ページ [外形図](#) 図A参照

接続図

