

省スペース形 警報設定器 シリーズ仕様

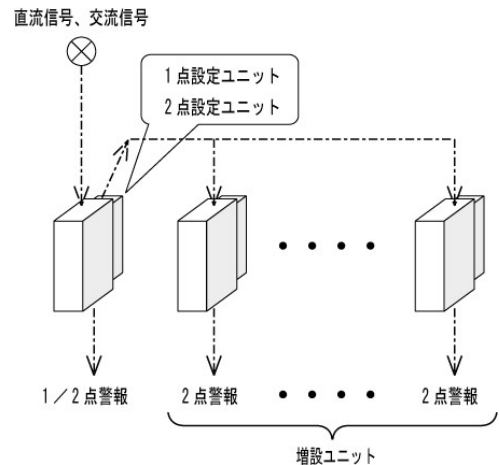
■機種リスト

ページ	品名	形式	備考	納期区分
3	1点設定ユニット	AS11	直流入力、交流入力	○
6	2点設定ユニット	AS21	直流入力	○
9	増設ユニット	AS22	9台まで増設可能	○
11	4点設定ユニット	AS21M	直流入力・デジタル設定	○

記号	◎	○	△
標準納期	7日以内	15日以内	60日以内

■特長

- ◆幅30mmの省スペース、プラグイン形
- ◆デジタル設定方式とドライバ設定方式を用意
- ◆3点以上の警報用には増設ユニット(2点用)を使用
1入力で合計20点までの警報設定が可能
- ◆リレー接点出力とオープンコレクタ出力を用意
リレー接点：トランスファ出力(C接点)
- ◆パワーオンディレイ回路内蔵
電源投入直後に接点が誤動作するのを防ぐ機能
- ◆ヒステリシス・動作ディレイ回路(オプション)



■共通仕様

機器仕様

構造：プラグイン形、黒色樹脂、DINレール取付
端子ネジ：M3(鉄にニッケルメッキ)

締め付けトルク 0.8N・m以下

アイソレーション：入カ-出カ-電源間絶縁

電源表示LED：赤

設定方式：

- ・デジタル設定：2桁、設定範囲0~99%、
- ・ドライバ設定：設定範囲0~100%

警報動作

設定種類	リレー接点の動作	LED
H(上限)	入力>設定値のとき a接点オン	赤点灯
L(下限)	入力<設定値のとき a接点オン	緑点灯

パワーオンディレイ：0.5~10秒可変(ただし、交流入力の実効値演算形は1~10秒)

ヒステリシス：標準 0.5%(1~5%：ご注文時指定)

動作ディレイ：標準 なし(1~5秒：ご注文時指定)

入力仕様

直流入力の入力抵抗：

電圧入力		電流入力	
入力レンジ	負荷抵抗	入力レンジ	負荷抵抗
DC0~100mV	約10kΩ	DC0~100μA	約1kΩ
DC0~1V	約100kΩ	DC0~1mA	約100Ω
DC0~5V	約500kΩ	DC0~5mA	約20Ω
DC0~10V	約1MΩ	DC0~10mA	約10Ω
DC1~5V	約500kΩ	DC4~20mA	約5Ω
指定レンジ	10kΩ/V以上	指定レンジ	100μA~1A

交流入力(整流形)の入力損失：1VA以下

交流入力(実効値形)の入力損失：

- ・電圧入力時：0.5VA以下
- ・電流入力時：1VA以下

シリーズ仕様

出力仕様

リレー接点出力容量：AC250V、0.5A(抵抗負荷)
 DC30V、2A(抵抗負荷)
 オープンコレクタ出力容量：DC50V、100mA
 増設ユニット出力：交流入力信号（整流形）の場合は
 接続できません

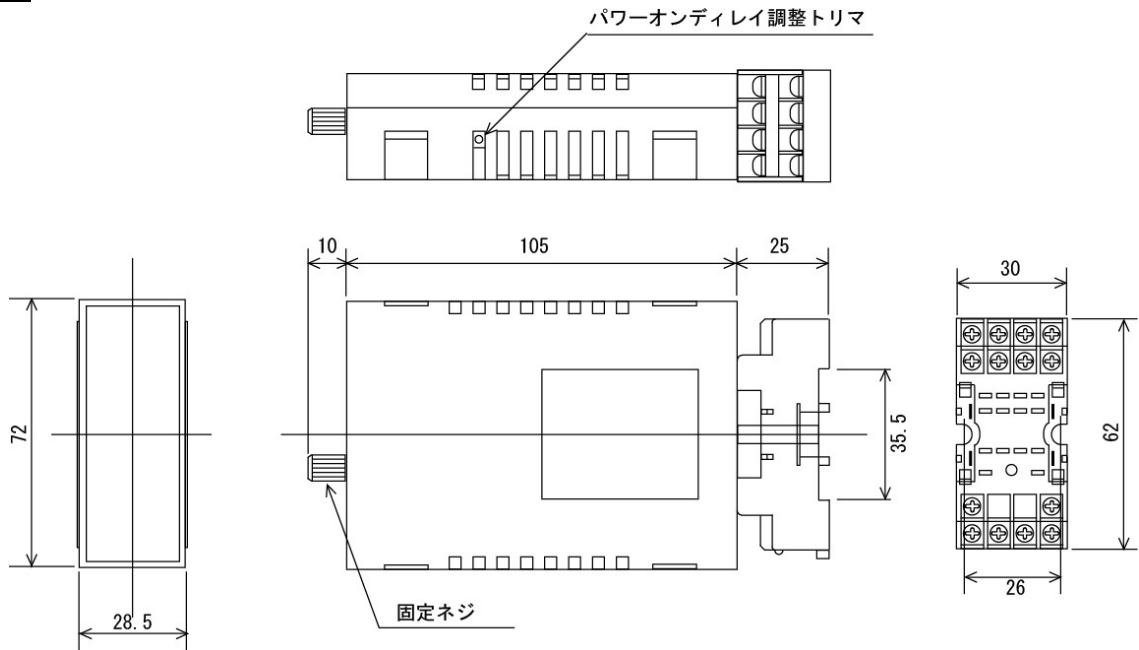
設置仕様

補助電源：
 ・交流電源：AC85～264V、50/60Hz、6VA以下
 ・直流電源：DC20～30V時 1.5W以下、
 DC90～170V時 2.5W以下
 使用温度範囲：0～50℃
 使用湿度範囲：30～90%RH(結露不可)
 取 付：DINレール(EN50022)取付または壁取付
 質 量：約130g（ソケット約40g）
 寸 法：W30×H72×D140（ソケット含）

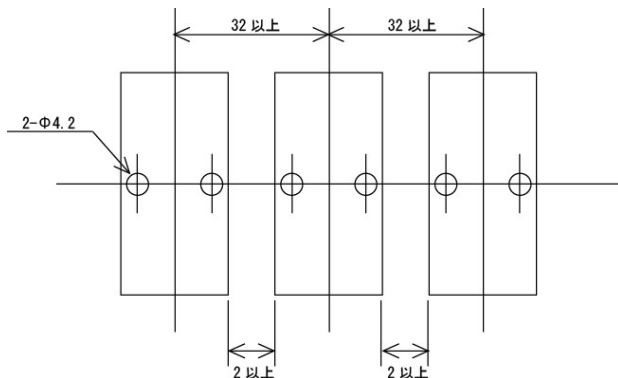
性 能

設定精度：±0.5%
 動作点の再現性：±0.1%
 応答時間：DC入力 100ms以下、AC入力（整流形）200ms以下、
 AC入力（実効値形）500ms以下
 絶縁抵抗：電気回路と外箱間、絶縁部相互間
 100MΩ以上/DC500V
 耐電圧：電気回路と外箱間、入力と電源間、出力と電源間
 AC1500V 1分間
 入力と出力間 AC1000V 1分間

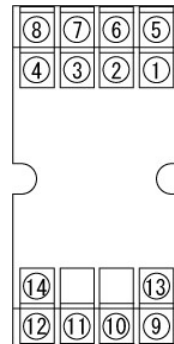
外形図



壁取付寸法図



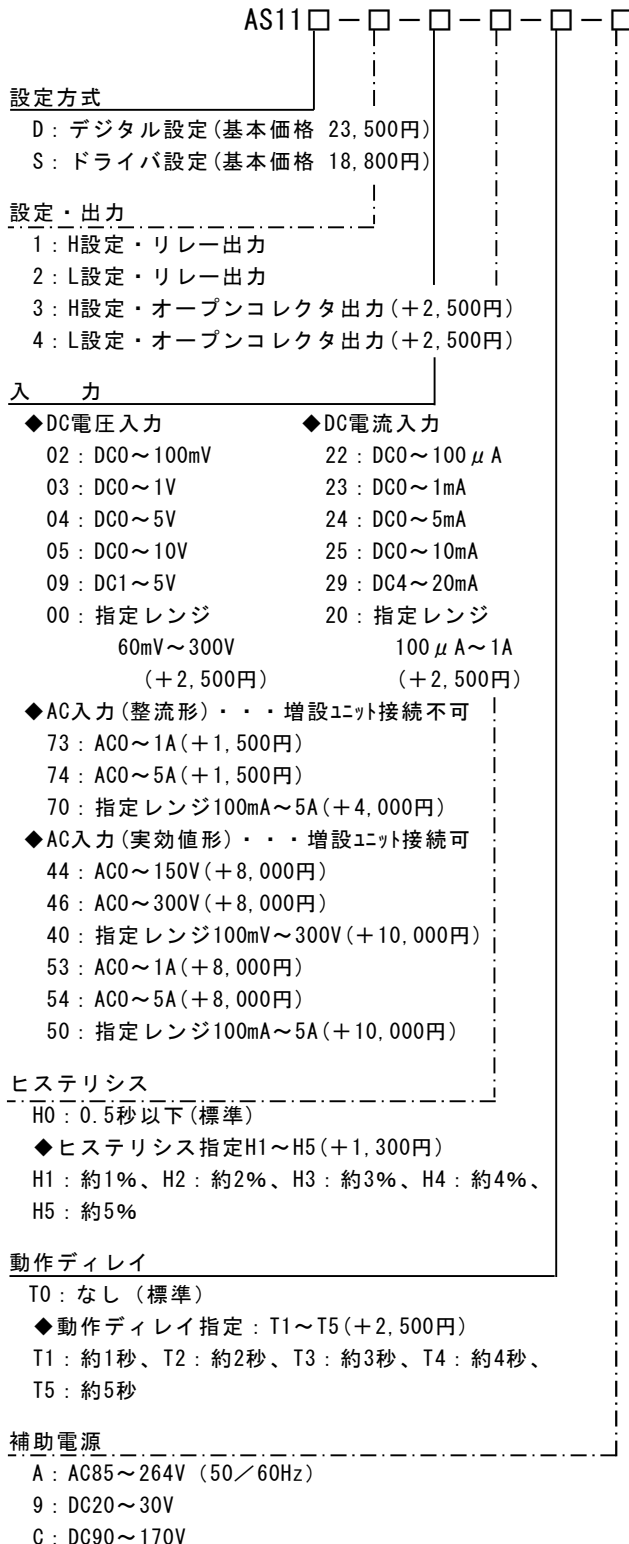
端子番号



1点設定ユニット AS11

プラグイン形、1点警報、デジタル設定またはドライバ設定、直流入力・交流入力

形 式



ご注文方法(例)

- ・形 式 : AS11D-1-29-H0-T0-A
- ・特記仕様 : 指定レンジ等

外形図 (単位 : mm)

「共通仕様 外形図 (2ページ)」参照

機器仕様

構 造 : プラグイン形、黒色樹脂、DINレール取付
 端子ネジ : M3(鉄にニッケルメッキ)

締め付けトルク 0.8N・m以下

アイソレーション : 入力-出力-電源間絶縁

電源表示LED : 赤

設定方式 :

- ・デジタル設定 : 2桁、設定範囲0~99%
- ・ドライバ設定 : 設定範囲0~100%

警報動作

設定種類	リレー接点の動作	LED
H (上限)	入力>設定値のとき a接点オン	赤点灯
L (下限)	入力<設定値のとき a接点オン	緑点灯

パワーオンディレイ : 0.5~10秒可変(ただし、交流入力の実効値演算形は1~10秒)

ヒステリシス : 標準 0.5%(1~5% : ご注文時指定)

動作ディレイ : 標準 なし(1~5秒 : ご注文時指定)

入力仕様

直流入力の入力抵抗 :

電圧入力		電流入力	
入力レンジ	負荷抵抗	入力レンジ	負荷抵抗
DC0~100mV	約10k Ω	DC0~100 μ A	約1k Ω
DC0~1V	約100k Ω	DC0~1mA	約100 Ω
DC0~5V	約500k Ω	DC0~5mA	約20 Ω
DC0~10V	約1M Ω	DC0~10mA	約10 Ω
DC1~5V	約500k Ω	DC4~20mA	約5 Ω
指定レンジ 60mV~300V	10k Ω /V 以上	指定レンジ 100 μ A~1A	

交流入力(整流形)の入力損失 : 1VA以下

交流入力(実効値形)の入力損失 :

- ・電圧入力時 : 0.5VA以下
- ・電流入力時 : 1VA以下

AS11

出力仕様

リレー接点出力容量：AC250V、0.5A(抵抗負荷)
DC30V、2A(抵抗負荷)
オープンコレクタ出力容量：DC50V、100mA
増設ユニット出力：交流入力信号（整流形）の場合は
接続できません

設置仕様

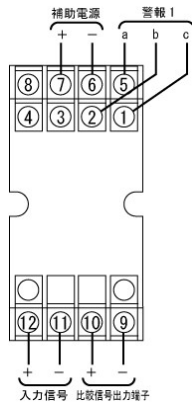
補助電源：
・交流電源：AC85～264V、50/60Hz、6VA以下
・直流電源：DC20～30V時 1.5W以下、
DC90～170V時 2.5W以下
使用温度範囲：0～50℃
使用湿度範囲：30～90%RH(結露不可)
取付：DINレール(EN50022)取付または壁取付
質量：約130g（ソケット約40g）
寸法：W30×H72×D140（ソケット含）

性能

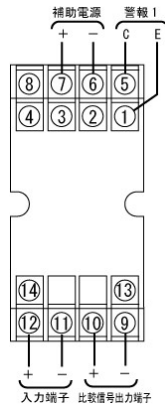
設定精度：±0.5%
動作点の再現性：±0.1%
応答時間：DC入力 100ms以下、AC入力(整流形) 200ms以下、
AC入力(実効値形) 500ms以下
絶縁抵抗：電気回路と外箱間、絶縁部相互間
100MΩ以上/DC500V
耐電圧：電気回路と外箱間、入力と電源間、出力と電源間
AC1500V 1分間
入力と出力間 AC1000V 1分間

接続図

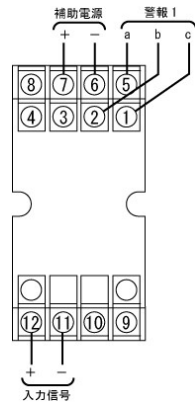
AS11□-□-02~29、40~54の場合
(リレー接点出力)



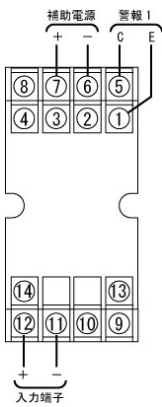
AS11□-□-02~29、40~54の場合
(オープンコレクタ出力)



AS11□-□-70~74の場合
(リレー接点出力)

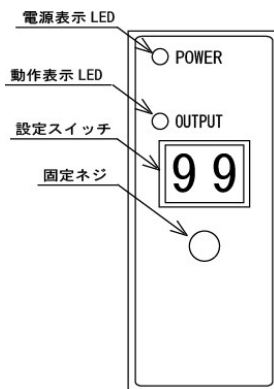


AS11□-□-02~29、40~54の場合
(リレー接点出力)

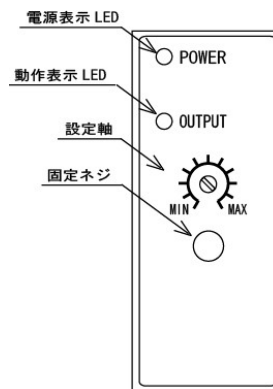


前面パネル図

◆ デジタル設定



◆ ドライバ設定



2点設定ユニット AS21

プラグイン形、2点警報、デジタル設定またはドライバ設定、直流入力

下記以外は、共通仕様(1ページ)参照

形式

AS21 □ - □ - □ - □ - □ - □

設定方式

- D : デジタル設定 (基本価格 47,000円)
S : ドライバ設定 (基本価格 34,500円)

設定・出力

- 1 : HL設定・リレー出力
2 : HH設定・リレー出力
3 : LL設定・リレー出力
4 : HL設定・オープンコレクタ出力 (+5,000円)
5 : HH設定・オープンコレクタ出力 (+5,000円)
6 : LL設定・オープンコレクタ出力 (+5,000円)

入 力

- | | |
|----------------|----------------------|
| ◆DC電圧入力 | ◆DC電流入力 |
| 02 : DC0~100mV | 22 : DC0~100 μ A |
| 03 : DC0~1V | 23 : DC0~1mA |
| 04 : DC0~5V | 24 : DC0~5mA |
| 05 : DC0~10V | 25 : DC0~10mA |
| 09 : DC1~5V | 29 : DC4~20mA |
| 00 : 指定レンジ | 20 : 指定レンジ |
| 60mV~300V | 100 μ A~1A |
| (+2,500円) | (+2,500円) |

ヒステリシス

- H0 : 0.5秒以下(標準)
◆ヒステリシス指定H1~H5 (+1,300円)
H1 : 約1%、H2 : 約2%、H3 : 約3%、H4 : 約4%、
H5 : 約5%

動作ディレイ

- T0 : なし(標準)
◆動作ディレイ指定T1~T5 (+2,500円)
T1 : 約1秒、T2 : 約2秒、T3 : 約3秒、T4 : 約4秒、
T5 : 約5秒

補助電源

- A : AC85~264V (50/60Hz)
9 : DC20~30V
C : DC90~170V

ご注文方法(例)

- ・形式 : AS21D-1-29-H0-T0-A
- ・特記仕様 : 指定レンジ等

外形図 (単位 : mm)

「共通仕様 外形図 (2ページ)」参照

機器仕様

構造 : プラグイン形、黒色樹脂、DINレール取付
端子ネジ : M3(鉄にニッケルメッキ)

締め付けトルク 0.8N・m以下

アイソレーション : 入力-出力-電源間絶縁

電源表示LED : 赤

設定方式 :

- ・デジタル設定 : 2桁、設定範囲0~99%
- ・ドライバ設定 : 設定範囲0~100%

警報動作

設定種類	リレー接点の動作	LED
H(上限)	入力>設定値のとき a接点オン	赤点灯
L(下限)	入力<設定値のとき a接点オン	緑点灯

パワーオンディレイ : 0.5~10秒可変(ただし、交流入力の実効値演算形は1~10秒)

ヒステリシス : 標準 0.5%(1~5% : ご注文時指定)

動作ディレイ : 標準 なし(1~5秒 : ご注文時指定)

入力仕様

直流入力の入力抵抗 :

電圧入力		電流入力	
入力レンジ	負荷抵抗	入力レンジ	負荷抵抗
DC0~100mV	約10K Ω	DC0~100 μ A	約1K Ω
DC0~1V	約100k Ω	DC0~1mA	約100 Ω
DC0~5V	約500k Ω	DC0~5mA	約20 Ω
DC0~10V	約1M Ω	DC0~10mA	約10 Ω
DC1~5V	約500k Ω	DC4~20mA	約5 Ω
指定レンジ	10k Ω / V	指定レンジ	
60mV~300V	以上	100 μ A~1A	

出力仕様

リレー接点出力容量 : AC250V、0.5A(抵抗負荷)

DC30V、2A(抵抗負荷)

オープンコレクタ出力容量 : DC50V、100mA

増設ユニット出力 : 交流入力信号の場合は接続できません

設置仕様

補助電源 :

- ・交流電源 : AC85~264V、50/60Hz、6VA以下
- ・直流電源 : DC20~30V時 1.5W以下、
DC90~170V時 2.5W以下

使用温度範囲 : 0~50 $^{\circ}$ C

使用湿度範囲 : 30~90%RH(結露不可)

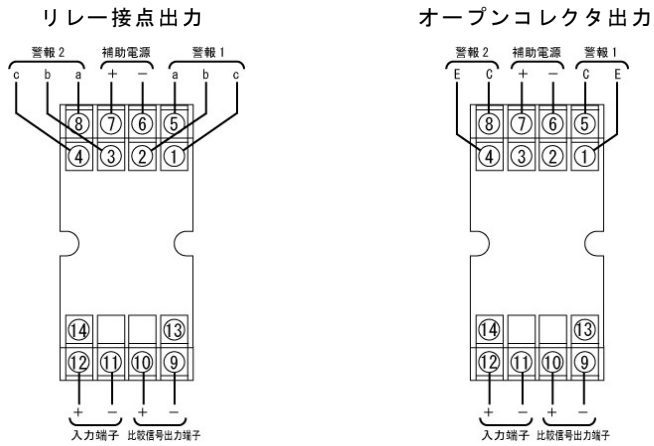
AS21

取 付 : DINレール (EN50022) 取付または壁取付
質 量 : 約130g (ソケット約40g)
寸 法 : W30×H72×D140 (ソケット含)

性 能

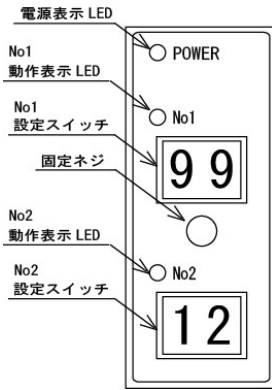
設定精度 : $\pm 0.5\%$
動作点の再現性 : $\pm 0.1\%$
応答時間 : DC入力 100ms以下、AC入力(整流形) 200ms以下、
AC入力(実効値形) 500ms以下
絶縁抵抗 : 電気回路と外箱間、絶縁部相互間
100M Ω 以上/DC500V
耐電圧 : 電気回路と外箱間、入力と電源間、出力と電源間
AC1500V 1分間
入力と出力間 AC1000V 1分間

接続図

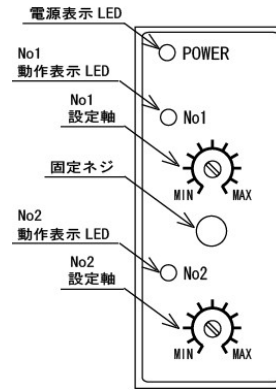


前面パネル図

◆ デジタル設定



◆ ドライバ設定

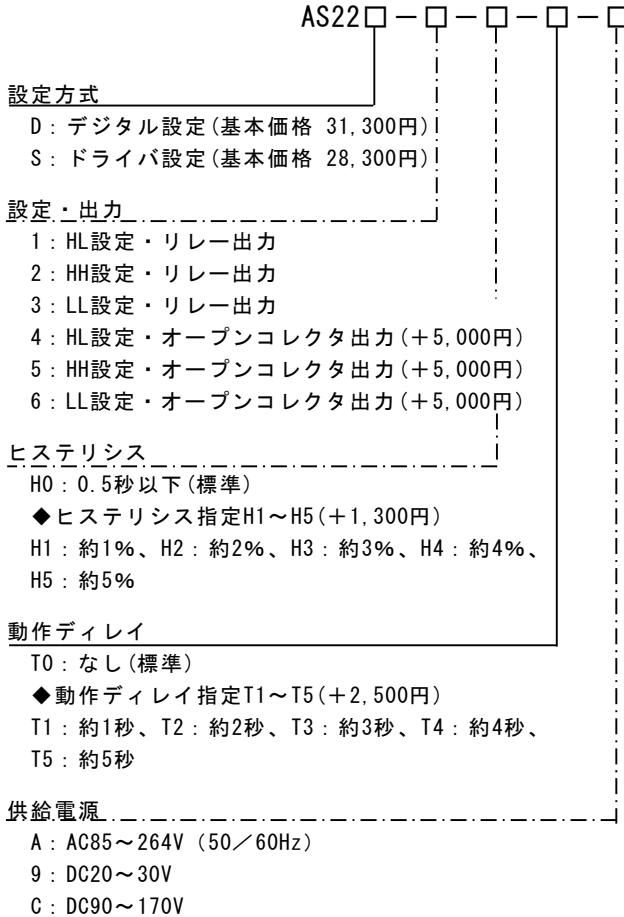


増設ユニット AS22

プラグイン形、2点警報、デジタル設定またはドライバ設定

下記以外は、共通仕様(1ページ)参照

形 式



ご注文方法(例)

- ・ 形 式 : AS22D-1-H0-T0-A
- ・ 特記仕様 : 指定レンジ等

外形図 (単位: mm)

「共通仕様 外形図 (2ページ)」参照

機器仕様

- 構 造 : プラグイン形、黒色樹脂、DINレール取付
 端子ネジ : M3(鉄にニッケルメッキ)
 締め付けトルク 0.8N・m以下
 アイソレーション : 入カ-出カ-電源間絶縁
 電源表示LED : 赤
 設定方式 :
 ・ デジタル設定 : 2桁、設定範囲0~99%、
 ・ ドライバ設定 : 設定範囲0~100%

警報動作

設定種類	リレー接点の動作	LED
H(上限)	入力>設定値のとき a接点オン	赤点灯
L(下限)	入力<設定値のとき a接点オン	緑点灯

パワーオンディレイ : 0.5~10秒可変(ただし、交流入力の実効値演算形は1~10秒)

ヒステリシス : 標準 0.5%(1~5% : ご注文時指定)

動作ディレイ : 標準 なし(1~5秒 : ご注文時指定)

出力仕様

リレー接点出力容量 : AC250V、0.5A(抵抗負荷)

DC30V、2A(抵抗負荷)

オープンコレクタ出力容量 : DC50V、100mA

増設ユニット出力 : 交流入力信号の場合は接続できません

設置仕様

補助電源 :

- ・ 交流電源 : AC85~264V、50/60Hz、6VA以下
- ・ 直流電源 : DC20~30V時 1.5W以下、
DC90~170V時 2.5W以下

使用温度範囲 : 0~50℃

使用湿度範囲 : 30~90%RH(結露不可)

取 付 : DINレール(EN50022)取付または壁取付

質 量 : 約130g (ソケット約40g)

寸 法 : W30×H72×D140 (ソケット含)

性 能

設定精度 : ±0.5%

動作点の再現性 : ±0.1%

応答時間 : DC入力 100ms以下、AC入力(整流形) 200ms以下、

AC入力(実効値形) 500ms以下

絶縁抵抗 : 電気回路と外箱間、絶縁部相互間

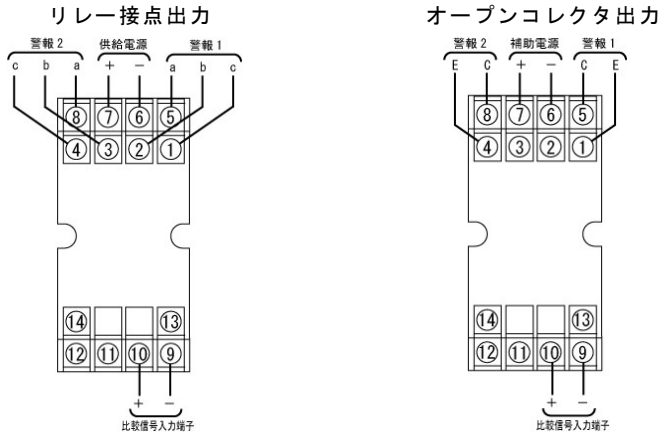
100MΩ以上/DC500V

耐電圧 : 電気回路と外箱間、入力と電源間、出力と電源間

AC1500V 1分間

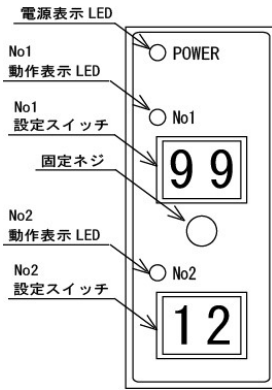
入力と出力間 AC1000V 1分間

接続図

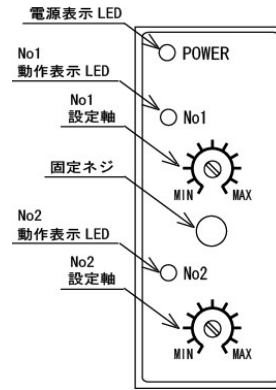


前面パネル図

◆ デジタル設定



◆ ドライバ設定



4点設定ユニット AS21M

プラグイン形、4点警報、デジタル設定、直流入力

形式

AS21M-□-□-□	
(基本価格 45,000円)	
入 力	
◆DC電圧入力	◆DC電流入力
02 : ±99.99mV	22 : ±99.99 μA
03 : ±999.99mV	23 : ±999.9 μA
04 : 0~5V	24 : ±5mA
05 : ±9.999V	25 : ±9.999mA
06 : ±99.99V	26 : ±99.99mA
09 : 1~5V	27 : ±999.9mA
00 : 指定レンジ	29 : 4~20mA
100mV~100V	20 : 指定レンジ
(+2,500円)	100 μA~100mA
	(+2,500円)
出力信号	
1 : 2点リレー接点出力	
2 : 4点リレー接点出力	(+12,000円)
3 : 2点オープンコレクタ出力	
4 : 4点オープンコレクタ出力	(+12,000円)
補助電源	
A : AC100~240V (50/60Hz)	
B : DC12~24V	
C : DC110V	

ご注文方法(例)

- ・形式 : AS21M-04-1-A
- ・特記仕様 : 指定レンジ等

外形図 (単位 : mm)

「共通仕様 外形図 (2ページ)」参照

機器仕様

構造 : プラグイン形、黒色樹脂、DINレール取付
端子ネジ : M3(鉄にニッケルメッキ)
締め付けトルク 0.8N・m以下

データ表示

表示方式 : LCD方式 数字4桁 文字高さ5.5mm

ゼロサプレス機能付

オーバー表示 : 定格入力の130%を越えたとき、または
9999表示を越えると□□□□で点灯表示

小数点表示 : 前面スイッチより設定

機能番号表示 : 数字2桁 文字高さ5.5mm

表示スケール機能 :

フルスケール表示 可変範囲 : -9999~9999

オフセット表示 可変範囲 : -9999~9999

分解能 : 1/10000

サンプリング周期 : 約15回/秒

移動平均機能 : 測定データ数は4、8、16、32回から選択可能

出力ディレー : オンディレー 0~99秒 (2点または4点共通)

パワーオンディレー : 2~99秒可変 (電源投入後約2秒間は

警報出力を出しません)

比較範囲 : -9999~9999 (表示に対して比較)

比較方式 : 2点 (4点) 独立設定

上限・下限比較出力0F (任意設定による)

CPU比較判定方式

比較条件 : イコールNG、イコールGO選択可能

ヒステリシス : 1~999 (2点または4点に対して独立)

入力仕様

直流入力の入力抵抗 :

電圧入力		電流入力	
入力レンジ	負荷抵抗	入力レンジ	負荷抵抗
±99.99mV	約10kΩ	±99.99 μA	約1kΩ
±999.9mV	約100kΩ	±999.9 μA	約100Ω
0~5V	約500kΩ	±5mA	約20Ω
±9.999V	約1MΩ	±9.999mA	約10Ω
±99.99V	約1MΩ	±99.99mA	約1Ω
1~5V	約1MΩ	±999.9mA	0.1Ω
		4~20mA	12.5Ω

出力仕様

警報出力表示 : 警報出力時 (一) 点灯

警報時励磁方式 : 励磁・非励磁 (設定による)

(2点または4点に対して独立)

警報出力

リレー出力 :

・各1c接点出力 (2点) または各1a接点出力 (4点)

・接点容量 : AC250V、1A(抵抗負荷)

DC30V、2A(抵抗負荷)

オープンコレクタ出力 : DC50V、100mA

設置仕様

消費電力

電源	AC100V	約3VA
	AC200V	約4.5VA
	DC12V	約100mA
	DC24V	約50mA
	DC110V	約12mA

使用温度範囲 : 0~50℃

使用湿度範囲 : 30~90%RH(結露不可)

AS21M

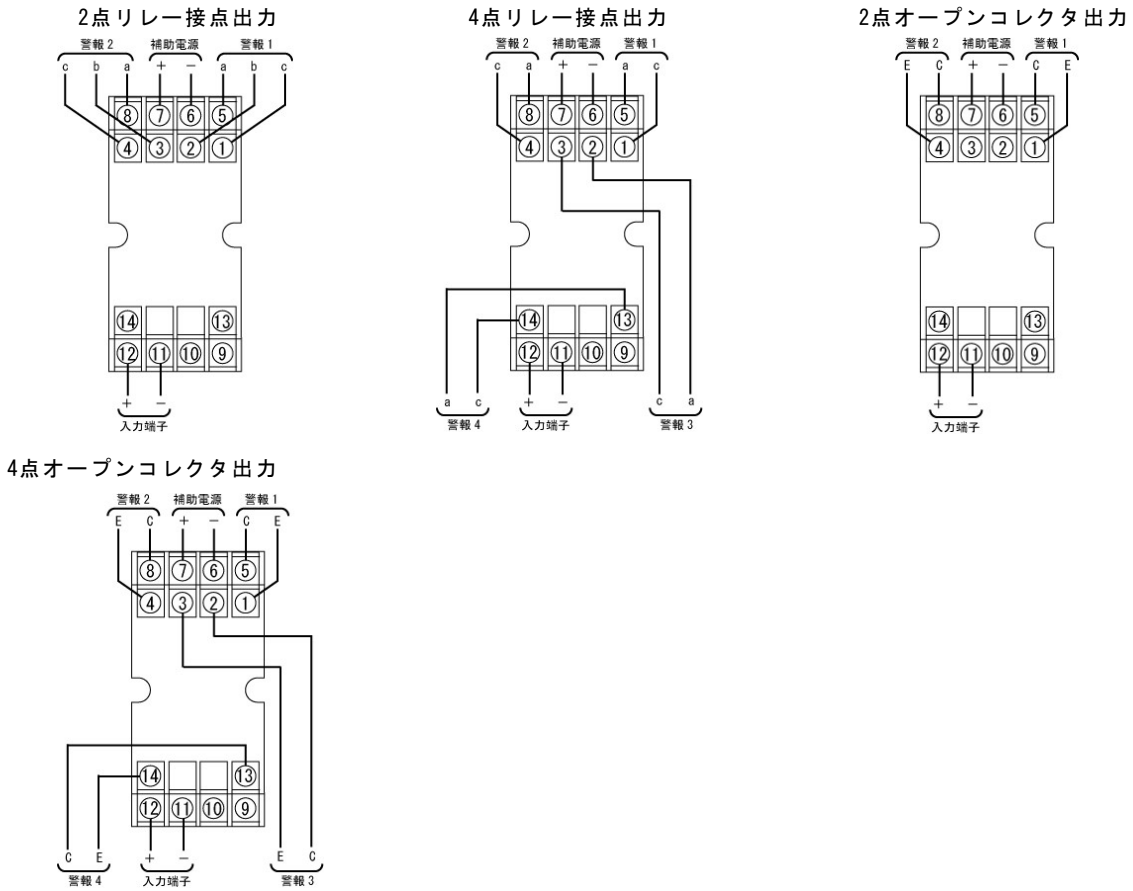
取 付 : DINレール (EN50022) 取付または壁取付
 質 量 : 約180g (専用ソケット約40g含む)
 寸 法 : W30×H72×D140 (専用ソケット含む)

性 能

精 度 : ± (0.1% of FS +1digit)
 応答時間 : 150ms以下 (90%応答)

- ◆絶縁抵抗 : 100MΩ以上 / DC500V
 - ・入力端子⇄出力端子
 - ・入力・出力端子⇄電源端子
 - ・端子一括⇄外箱
- ◆耐電圧 : AC2000V 50/60Hz 1分間
 - ・入力端子⇄出力端子
 - ・入力・出力端子⇄電源端子
 - ・端子一括⇄外箱

接 続 図



前面パネル図

