



# 電子式デマンドメータ シリーズ仕様

交流電流・交流電圧・直流統一信号入力、上下限警報

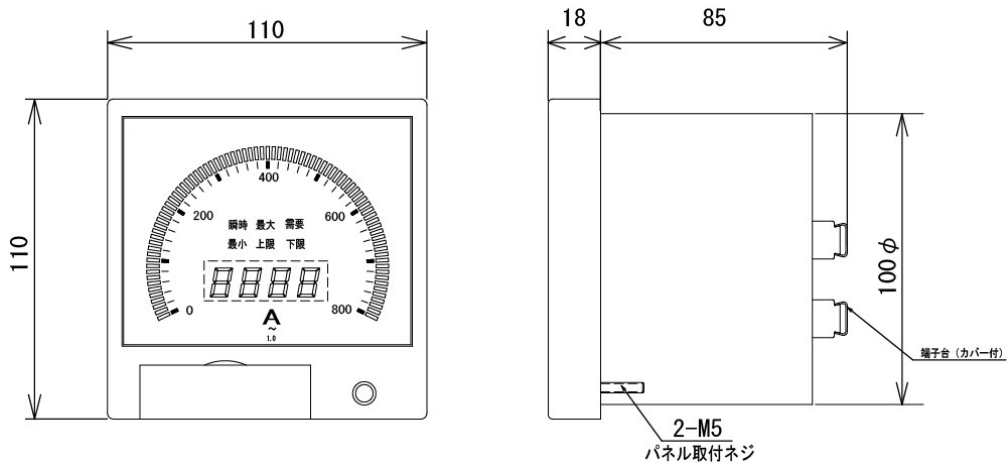
## ■機種リスト

ページ	品名	機種	形名	備考	納期区分
2	指示計	受信指示計	RG-100		◎
		デマンドメータ	最大需要計	RG-101	
		最大・最小需要計	RG-102		◎
	メーターリレー	上限設定	RG-110		◎
		上限設定、最大需要計	RG-111		◎
		上限設定、最大・最小需要計	RG-112		◎
		上・下限設定	RG-120		◎
		上・下限設定、最大需要計	RG-121		◎
		上・下限設定、最大・最小需要計	RG-122		◎

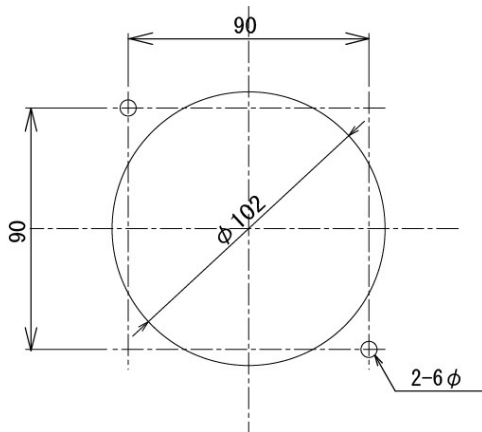
記号	◎	○	△
標準納期	7日以内	15日以内	60日以内

## ■共通仕様

外形図 (単位: mm)



取付寸法図 (単位: mm)



# 電子式デマンドメータ RG



交流電流・交流電圧・直流統一信号入力、上下限警報

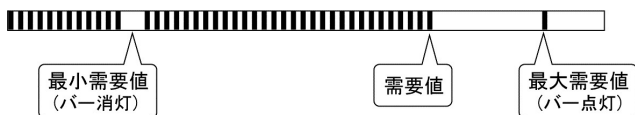
<b>形 式</b>	RG-1□□-□□□
(基本価格 50,000円)	
<b>警 報</b>	
0 : なし	
1 : 上限警報	(+20,000円)
2 : 上下限警報	(+40,000円)
<b>需要指針</b>	
0 : なし	
1 : 最大	(+20,000円)
2 : 最大・最小	(+40,000円)
<b>補助電源</b>	
Z : AC85~264V/DC85~143V	
<b>入 力</b>	
A1 : AC5A	
A2 : AC1A	
V1 : AC150V	
V2 : AC300V	
V4 : AC150V/√3	
1 : 0~1mA	
2 : 4~20mA	
3 : 0~1V	
4 : 1~5V	
5 : 0~5V	
0 : DCその他 (+3,000円)	
<b>目盛板</b>	
B : 黒	
W : 白	

### ご注文方法(例)

- ・ 形 式 : RG-122-Z1W
- ・ 目 盛 : 0~500A
- ・ 特殊仕様 :

### 機器仕様

- 準拠規格 : JIS C 1102
- ハウジング : 難燃 ABS樹脂、UL94V-0
- 端子台 : ネジサイズM4 端子カバー付き
- 目盛板 : 黒色白文字または白色黒文字
- バーグラフ表示
- ・ バーグラフ : 緑色LED
- ・ バードット数 : 101



デジタル表示 : 4桁、赤色LED、数字高さ13mm

スケーリング値 : -1990~9990

表示切換 : 前面パネルの [Display] 押しボタンを押すごとに、デジタル表示の内容が、瞬時値、需要値、最大需要値、最小需要値、上限警報設定値、下限警報設定値、消灯に変わります。DISP端子でも同じ操作ができます。

(注)対応機種によります

項目表示 : LED 透過文字表示方式。[Display] 操作を行うと、瞬時、需要、最大、最小、上限、下限、消灯の順に切り変わります。

(注)対応機種によります

リセット機能 : 前面パネルの [リセット] 押しボタンまたは外部リセット入力で最大需要値/最小需要値を同時にリセット

警報設定範囲 : 0~100%

測定方式 : 実効値計測、熱動演算方式

停電補償 : 最大需要値、最小需要値、警報設定値、スパン設定値を不揮発性メモリに記憶

### 入力仕様

#### ◆交流電流入力

定 格 : AC5AまたはAC1A (50/60Hz共用)  
過電流強度 : 定格電流の40倍(1秒)、1.2倍(連続)  
消費VA : 約0.3VA

#### ◆交流電圧入力

定 格 : AC150V、AC300VまたはAC150V/√3  
過電圧強度 : 定格電圧の1.5倍(10秒)、1.2倍(連続)  
消費VA : 約0.3VA

#### ◆直流統一信号入力

入力抵抗

入力レンジ	入力抵抗
0~1mA 4~20mA	200Ω 50Ω
0~1V 1~5V 0~5V	1MΩ

#### ◆外部操作入力(表示切換入力およびリセット入力)

入力電圧 : 供給電源と同じ電圧を0.5秒印加で動作  
入力電流 : DC24V±10%時 5mA、  
AC85~264V/DC85~143V時 5mA

## RG

### 出力仕様

需要値が整定値に達すれば警報を出力

接点構成：無電圧、1C接点

接点容量 AC250V 2A、DC30V 2A（抵抗負荷）  
AC250V 1A、DC30V 1A（誘導負荷）

### 設置仕様

電源：AC85～264V 10VA以下  
DC85～143V 10W以下

使用温度範囲：-10～50℃

使用湿度範囲：40～85%RH（結露無きこと）

寸法：W110×H110×D103

質量：約500g

### 性能

許容差：バーグラフ表示 ±1%

デジタル表示 ±0.5%

応答時間（最終定常値の95%±1.5%に達する時間）

・瞬時指示：0.5秒以下

・需要指示：0、10、20、30、40、50秒

1、2、3、4、5、6、7、8、9、10、15、20、  
25、30分

絶縁抵抗：入力⇔補助電源⇔警報接点⇔ケース相互間  
50MΩ以上／DC500V

耐電圧：AC2000V 1分間

入力・補助電源・警報接点一括⇔ケース間

入力一括⇔補助電源一括間

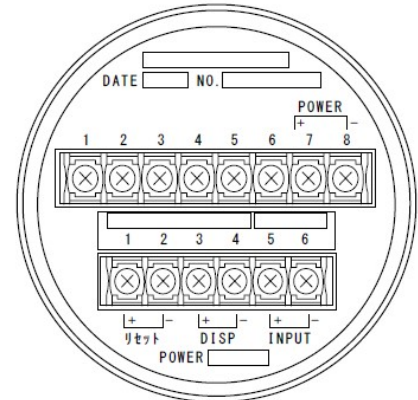
入力一括⇔警報接点一括間

インパルス耐電圧：5kV 1.2/50μs 正負極印加

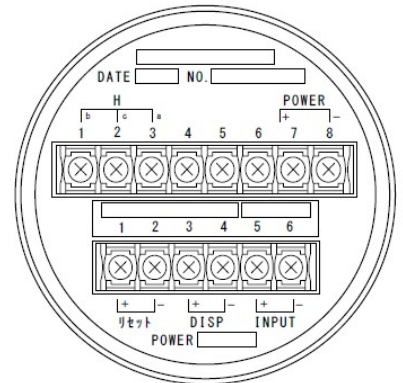
電気回路一括⇔ケース間

### 裏面図

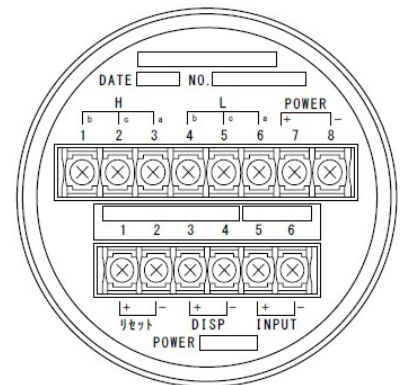
指示計：RG-10□



上限設定付：RG-11□



上・下限設定付：RG-12□



### ■ 適応

国土交通省 公共建築工事標準仕様書（電気設備工事編）  
（平成28年度版）