

バーグラフメータ シリーズ仕様

■機種リスト

ページ	品名	指示	形式	サイズ(W×H)	備考	納期区分			
2	小形バーグラフメータ	指示	FG-501	18×72	縦／横取付 51バー	◎			
4	バーグラフメータ	1点指示	FG-101	36×144	縦／横取付 101バー	◎			
6		2点指示	FG-102						
8		警報付	FRG-121/141						
10	バーグラフメータ	指示	FDG-101		36×144	縦取付 101バー	○		
12	(デジタル指示付)	警報付	FDG-121/141						
14	3色バーグラフメータ	指示	FW-101						
16		警報付	FRW-121/141						
18	3色バーグラフメータ	指示	FDW-101	96×48				横形、警報付	○
20	(デジタル表示付)	警報付	FDW-121/141						
22	デジタルマルチ バーグラフメータ	指示	FDG-5□1	96×48	横形、警報付	○			
		警報付							
24	角形バーグラフメータ	指示	SG	72角	96° 円弧表示	○			
26	(デジタル指示付)	指示警報	LG	96角	120° 円弧表示	○			

記号	◎	○	△
標準納期	7日以内	15日以内	60日以内



小型バーグラフメータ FG-501

目盛長 50mm、1 点指示計

形 式	FG-501-□-□
電 源	(基本価格)
B: DC24V±15%	(16,000 円)
C: DC5V±5% (非絶縁)	(12,000 円)
M: DC5V±10%	(16,000 円)
入 力	
1: 0~1mA	
2: 4~20mA	
3: 0~1V	
4: 1~5V	
5: 0~5V	
特殊仕様	
・横取付	

ご注文方法 (例)

- ・形 式 : FG-501-B-4
- ・目 盛 : 0~500°C

機器仕様

ハウジング : ケース ABS 樹脂 (マンセル N4.0)
 表面窓 アクリル樹脂 (透明)

接 続 : リード線半田付けまたはコネクタ

目 盛 板 : 黒色カラーアルミ (白文字、白目盛線)

目 盛 長 : 50mm

目 盛 : 0~100%

表 示 色 : 赤色 LED

バードット数 : 52

入力オーバー時 : 51 パー表示 + 1 パー表示

アイソレーション : 電源 C タイプ入カ-電源間非絶縁
 電源 B, M タイプ入カ-電源間絶縁

ゼロノスパン調整 : コネクタ面側のトリマVRによる

入力仕様

入力レンジ	入力抵抗
0~1mA	100Ω
4~20mA	5.1Ω
0~1V	200kΩ
1~5V	160kΩ
0~5V	160kΩ

設置仕様

電 源 : DC24V±15% 2W
 DC5V±5% 0.5W
 DC5V±10% (絶縁形) 1.5W
 リップル含有率 10%p=p 以下

使用温度範囲 : 0~+50°C

使用湿度範囲 : 40~85%RH (結露無きこと)

寸 法 : W18×H72×D118

取 付 方 向 : 縦 (横取付時はご指定下さい)

質 量 : 約 80g

性 能

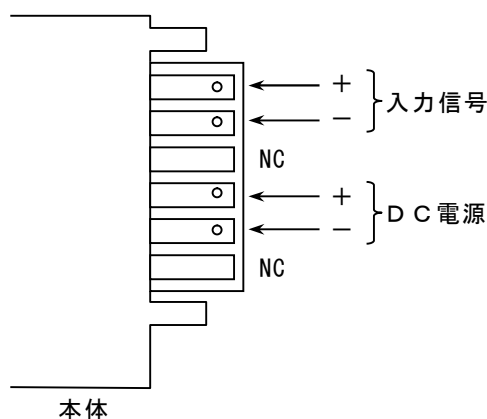
基準精度 : ±(2%+1digit)

応答時間 : 0.5 秒

絶縁抵抗 : 電気回路一括-外箱間
 電源 B, M タイプ 50MΩ 以上 / DC500V
 電源 C タイプ 非絶縁

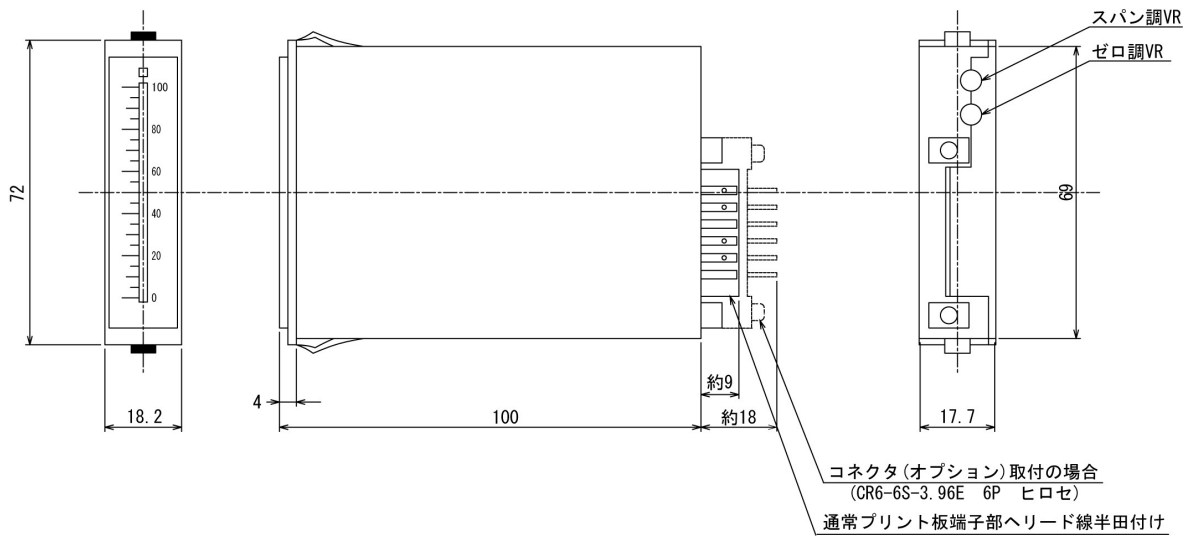
耐電圧 : 電気回路一括-外箱間
 電源 B, M タイプ AC2000V 1 分間
 電源 C タイプ 非絶縁

接 続 図

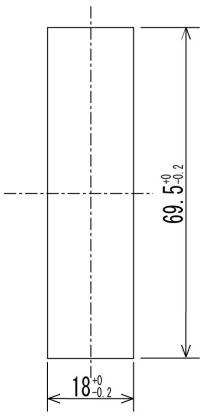


FG-501

外形図



穴あけ寸法図



パネル穴あけ寸法

$18 + 18.3(n-1) \times n \times 69.5$ $^{+1}_{-0.2}$ (n: 連続台数)



バーグラフメータ(1点指示) FG-101

目盛長 100mm、1点指示計

形 式 FG-101-□-□

電 源	(基本価格)
A: AC85~132V	(20,000 円)
B: DC24V±15%	(22,000 円)
C: DC5V±5% (非絶縁)	(18,000 円)
M: DC5V ±5%	(22,000 円)
H: AC170~264V	(22,000 円)

入 力

- 1: 0~1mA
- 2: 4~20mA
- 3: 0~1V
- 4: 1~5V
- 5: 0~5V
- 0: その他

特殊仕様

- ・横取付

ご注文方法(例)

- ・形 式: FG-101-A-4
- ・バーグラフ色: 赤
- ・目 盛: 0~100%
- ・特殊仕様:

機器仕様

ハウジング: ケース ABS樹脂(マンセル N4.0)
 表面窓 アクリル樹脂(透明)
 名称板 マンセル 7.5BG8.5/1 ツヤなし

接 続: M3 ネジ端子

目盛板: 黒色カラーアルミ(白文字、白目盛線)

目盛長: 100mm

表示色: 赤、黄、緑 LED(ご指定下さい)

バードット数: 101

入力オーバー時: 表示点滅

アイソレーション: 入力-電源間絶縁 (C 以外)
 入力-電源間非絶縁 (C)

ゼロ/スパン調整: パネル内のトリマによる

入力仕様

入力レンジ	入力抵抗
0~1mA	200Ω
4~20mA	10Ω
0~1V	100kΩ以上
1~5V	250kΩ
0~5V	250kΩ

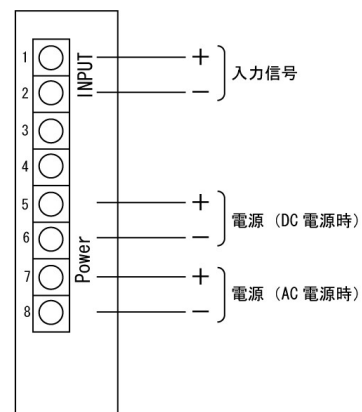
設置仕様

電 源: AC85~132V 5VA、AC170~264V 5VA
 DC24V±15% 4W、DC5V±5% 2W
 使用温度範囲: 0~+50℃
 使用湿度範囲: 40~85%RH(結露無きこと)
 寸 法: W36×H144×D160
 取 付 方 向: 縦(横取付時はご指定下さい)
 質 量: 約 330g

性 能

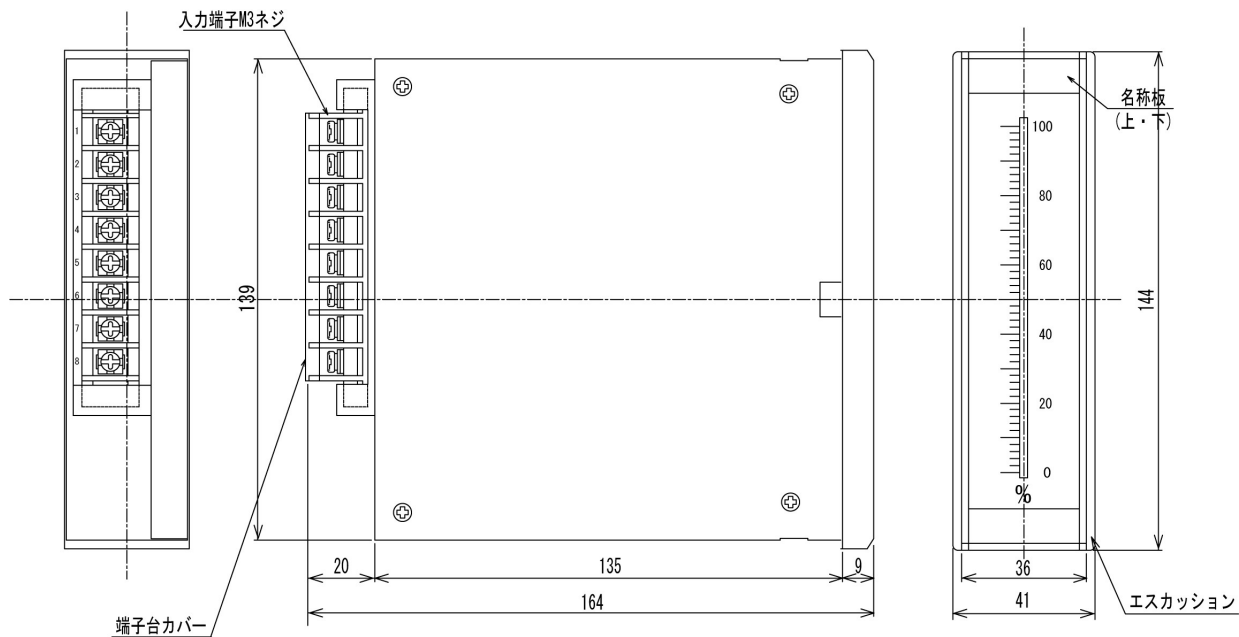
基準精度: ±(1%+1digit)
 応答時間: 0.5 秒
 絶縁抵抗: 電気回路一括-外箱間 50MΩ以上/DC500V
 耐 電 圧: 電気回路一括-外箱間 AC1500V 1分間
 入力-交流電源間 AC1500V 1分間
 入力-DC24V 電源間 AC500V 1分間
 入力-DC5V 電源間 AC500V 1分間
 (Cタイプは除く)

接続図



FG-101

外形図

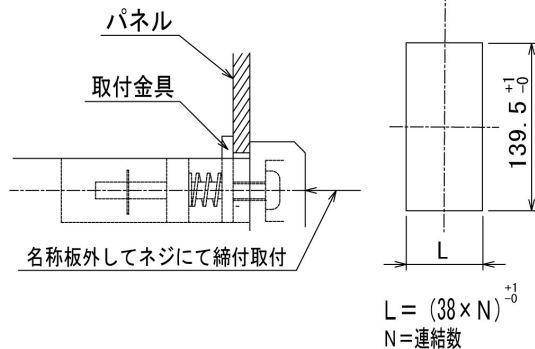


パネル穴あけ寸法

139.5 × (38 × n) (n : 連結台数)

- ・ 2台以上連結するとき、各連結面にエスカッションを1個ずつ使用します。
- ・ 放熱スペース : 本体上下に50mm以上の空間が必要です。

穴あけ寸法図





バーグラフメータ(2点指示) FG-102

目盛長 100mm、2点指示計

形 式 FG-102-□-□

電 源	(基本価格)
A: AC85~132V	(39,000 円)
B: DC24V±15%	(43,000 円)
C: DC5V±5% (非絶縁)	(35,000 円)
M: DC5V±5%	(43,000 円)
H: AC170~264V	(41,000 円)

入 方

- 1: 0~1mA
- 2: 4~20mA
- 3: 0~1V
- 4: 1~5V
- 5: 0~5V
- 0: その他

特殊仕様

- ・横取付

ご注文方法(例)

- ・形 式: FG-102-A-4
- ・バーグラフ色: 左側:赤 右側:緑
- ・目 盛: 左側:0~100% 右側:0~500°C
- ・特殊仕様:

機器仕様

ハウジング: ケース ABS樹脂(マンセル N4.0)
 表面窓 アクリル樹脂(透明)
 名称板 マンセル 7.5BG8.5/1 ツヤなし

接 続: M3 ネジ端子

目盛板: 黒色カラーアルミ(白文字、白目盛線)

目盛長: 100mm

表示色: 赤、黄、緑 LED(ご指定下さい)

バードット数: 101

入力オーバー時: 表示点滅

アイソレーション: 入力-電源間絶縁(Cタイプは非絶縁)

ゼロノスパン調整: パネル内のトリマによる

入力仕様

入力レンジ	入力抵抗
0~1mA	200Ω
4~20mA	10Ω
0~1V	100kΩ以上
1~5V	250kΩ
0~5V	250kΩ

設置仕様

電 源: AC85~132V 5VA、AC170~264V 5VA
 DC24V±15% 4W、DC5V±5% 2W

使用温度範囲: 0~+50°C

使用湿度範囲: 40~85%RH(結露無きこと)

寸 法: W36×H144×D160

取 付 方 向: 縦(横取付時はご指定下さい)

質 量: 約 400g

性 能

基準精度: ±(1%+1digit)

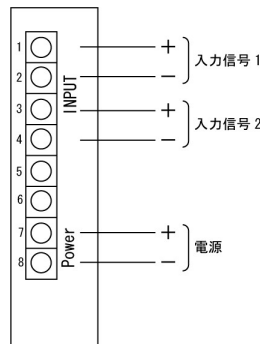
応答時間: 0.5秒

絶縁抵抗: 電気回路一括-外箱間 50MΩ以上/DC500V

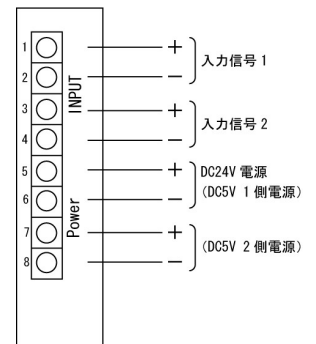
耐 電 圧: 電気回路一括-外箱間 AC1500V 1分間
 入力-交流電源間 AC1500V 1分間
 入力-DC24V電源間 AC500V 1分間
 入力-DC5V電源間 AC500V 1分間
 (Cタイプ除く)
 入力1-入力2間は絶縁 AC500V 1分間

接 続 図

AC 電源時

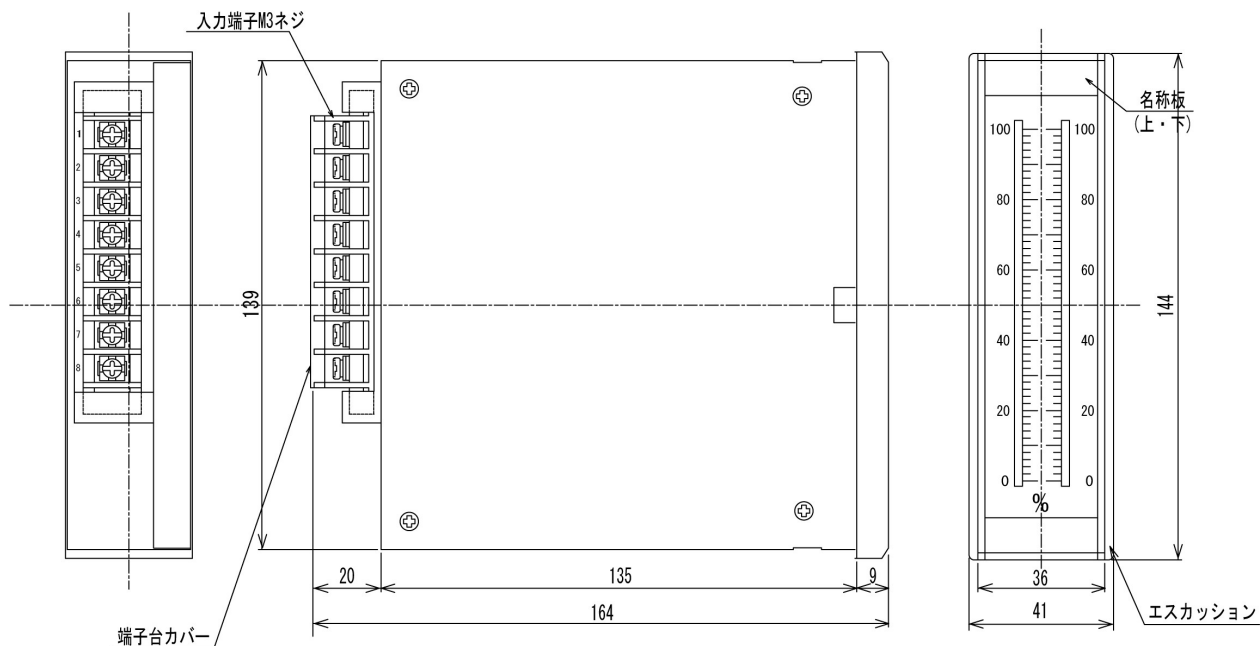


DC 電源時



FG-102

外形図

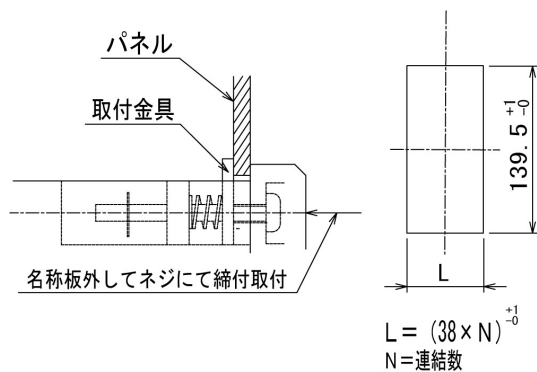


パネル穴あけ寸法

139.5 × (38 × n) (n : 連結台数)

- ・ 2台以上連結するとき、各連結面にエスカッションを1個ずつ使用します。

穴あけ寸法図





バーグラフメータ(警報付) FRG-121/141

目盛長 100mm、2/4 警報

形 式	FRG-1□1-□-□
警 報	
2: 2点警報(H、L)	
4: 4点警報(HH、H、L、LL) (+20,000円)	
電 源	(基本価格)
A: AC85~132V	(45,000円)
B: DC24V±15%	(48,000円)
C: DC5V±5% (非絶縁)	(40,000円)
H: AC170~264V	(47,000円)
Z: AC85~264V	(47,000円)
入 力	
1: 0~1mA	
2: 4~20mA	
3: 0~1V	
4: 1~5V	
5: 0~5V	
0: その他	
特殊仕様	
・横取付	

ご注文方法(例)

- ・形 式: FRG-121-A-4
- ・バーグラフ色: 赤
- ・目 盛: 0~100%
- ・特殊仕様:

機器仕様

ハウジング: ケース ABS樹脂(マンセルN4.0)
 表面窓 アクリル樹脂(透明)

接 続: M3ネジ端子

目 盛 板: 黒色カラーアルミ(白文字、白目盛線)

目 盛 長: 100mm

表 示 色: 赤、黄、緑LED(ご指定下さい)

バードット数: 101

入力オーバー時: 表示点減しません

アイソレーション: 入力電源間絶縁(DC5V電源は非絶縁、
 特殊仕様として絶縁付の製作可)

ゼロノスパン調整: 約±10%

警報ヒステリシス: 1%

停電補償: ゼロノスパン調整値
 警報設定値を不揮発性メモリに保存

入力仕様

入力レンジ	入力抵抗
0~1mA	200Ω
4~20mA	10Ω
0~1V	100kΩ以上
1~5V	250kΩ
0~5V	250kΩ

出力仕様

接点容量: AC125V 0.5A(抵抗負荷)、DC30V 2A(抵抗負荷)

設置仕様

電 源: AC85~132V 5VA、AC170~264V 5VA
 AC85~264V 7VA
 DC24V±15% 4W

使用温度範囲: 0~+45℃

使用湿度範囲: 40~85%RH(結露無きこと)

寸 法: W36×H144×D160

取 付 方 向: 縦(横取付時はご指定下さい)

質 量: 約 400g

性 能

基準精度: ±(1%+1digit)

応答時間: 0.5秒

絶縁抵抗: 電気回路一括一外箱間 50MΩ以上/DC500V

耐電圧: 電気回路一括一外箱間 AC1500V 1分間
(Cタイプ除く)

補助電源一入力端子間 AC1500V 1分間
(Cタイプ除く)

リレー出力接点と外箱間 AC1000V 1分間

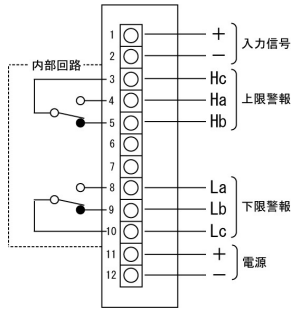
リレー出力接点と補助電源間 AC1000V 1分間

リレー出力接点と入力端子間 AC1000V 1分間

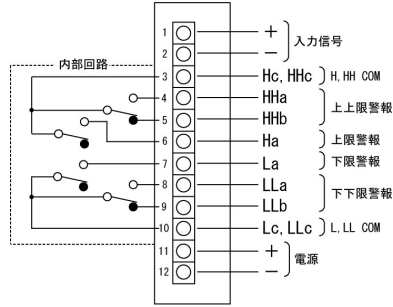
FRG-121/141

接続図

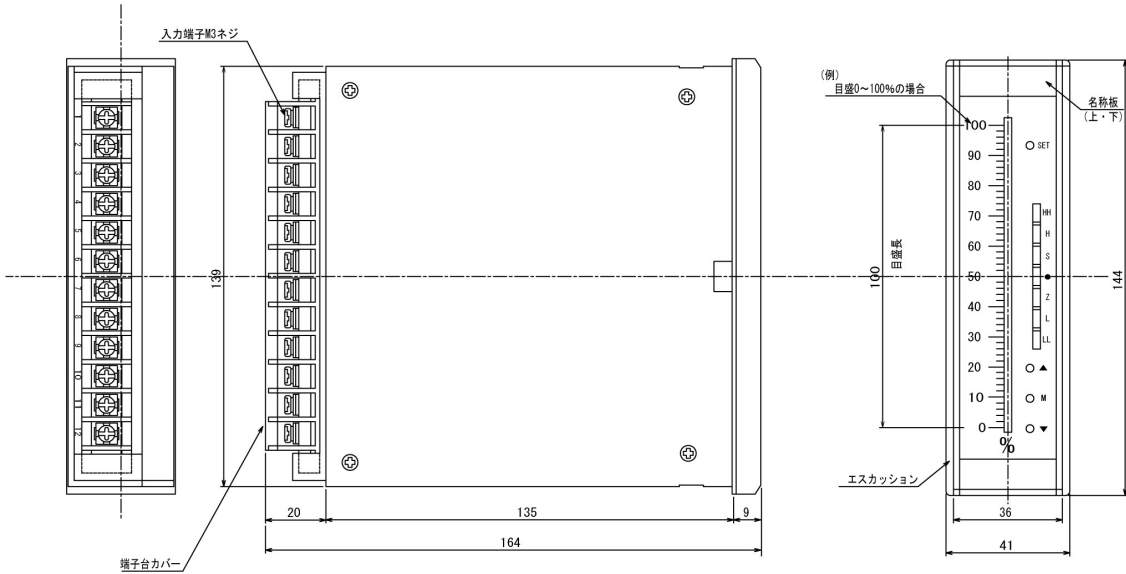
2点警報



4点警報



外形図

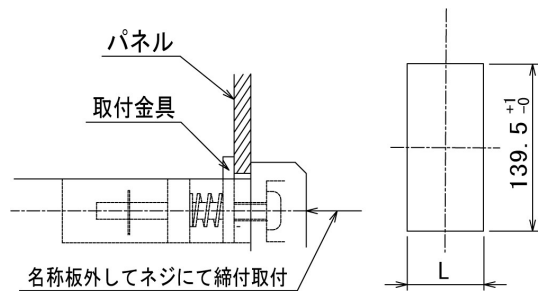


穴あけ寸法図

パネル穴あけ寸法図

139.5 × (38 × n) (n: 連結台数)

- ・ 2台以上連結するとき、各連結面にエスカッションを1個ずつ使用します。



$$L = (38 \times N)^{+1}_{-0}$$

N = 連結数



バーグラフメータ(デジタル指示付) FDG-101

目盛長 100mm、1点指示計

形式

FDG-101-□-□

電源

(基本価格)

A : AC85~132V	(40,000 円)
B : DC24V±15%	(42,000 円)
C : DC5V±5% (非絶縁)	(38,000 円)
H : AC170~264V	(42,000 円)
Z : AC85~264V	(42,000 円)

入力

- 1 : 0~1mA
- 2 : 4~20mA
- 3 : 0~1V
- 4 : 1~5V
- 5 : 0~5V
- 0 : その他

ご注文方法(例)

- ・形式 : FDG-101-A-4
- ・バーグラフ色 : 赤
- ・目盛 : 0~500°C
- ・デジタル値 : 0~500.0
- ・特殊仕様 :

機器仕様

ハウジング : ケース ABS 樹脂(マンセル N4.0)

表面窓 アクリル樹脂(透明)

接続 : M3 ネジ端子

目盛板 : 黒色カラーアルミ(白文字、白目盛線)

目盛長 : 100mm

表示色 : 赤、黄、緑 LED(ご指定下さい)

バードット数 : 101

入力オーバー時 : 表示点減しません

アイソレーション : 入力-電源間絶縁(Cタイプは非絶縁)、

ゼロ/スパン調整 : 約±10%

警報ヒステリシス : 1%

停電補償 : ゼロ/スパン調整値

警報設定値を不揮発性メモリに保存

入力仕様

入力レンジ	入力抵抗
0~1mA	200Ω
4~20mA	10Ω
0~1V	1MΩ以上
1~5V	1MΩ以上
0~5V	1MΩ以上

設置仕様

電源 : AC85~132V 3.5VA、AC170~264V 5VA
AC85~264V 7VA

DC24V±15% 4W、DC5V±5% 2W

使用温度範囲 : 0~+45°C

使用湿度範囲 : 40~85%RH(結露無きこと)

寸法 : W36×H144×D160

取付方向 : 縦(横取付時はこちら指定下さい)

質量 : 約 400g

性能

基準精度 : ±(1%+1digit)

応答時間 : 0.5 秒

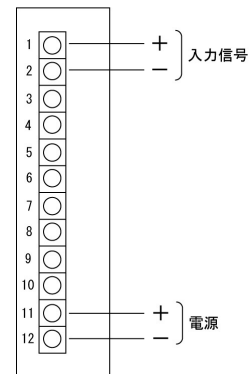
絶縁抵抗 : 電気回路一括-外箱間 50MΩ以上/DC500V

耐電圧 : 電気回路一括-外箱間 AC1500V 1分間

補助電源-入力端子間 AC1500V 1分間

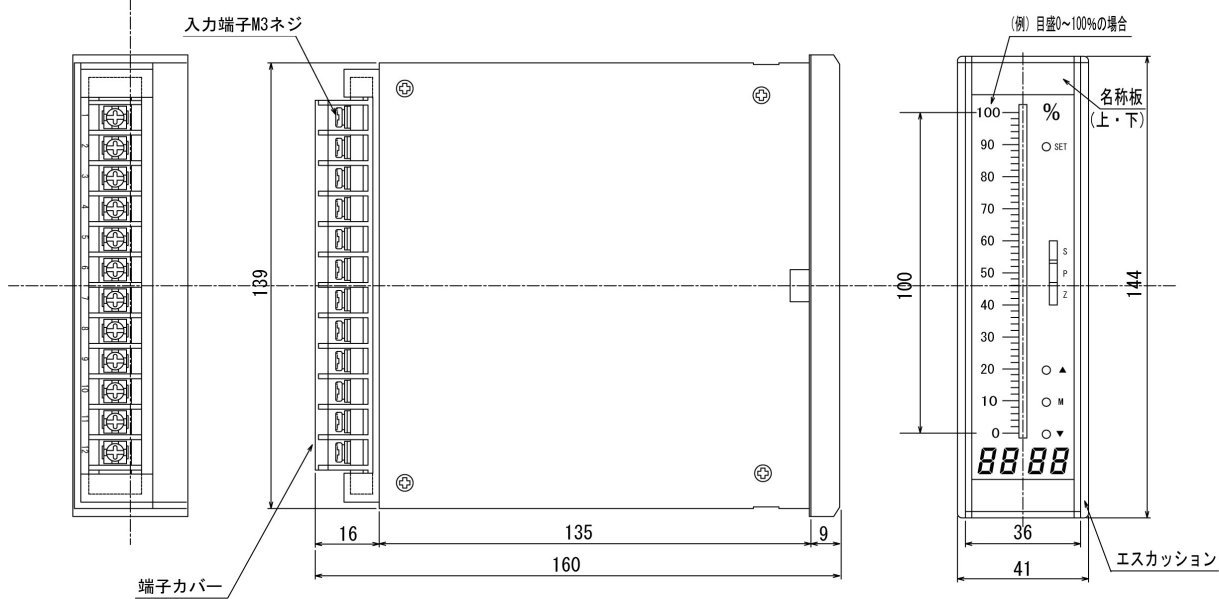
(C : タイプ除く)

接続図



FDG-101

外形図

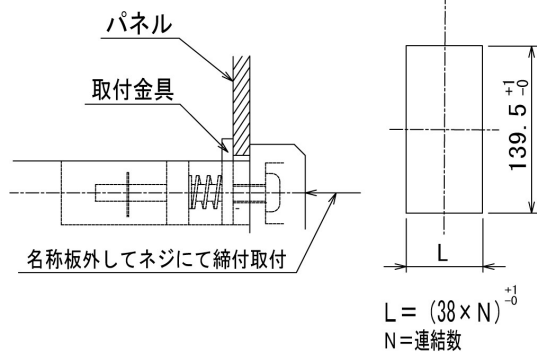


パネル穴あけ寸法

139.5 × (38 × n) (n: 連結台数)

- ・ 2台以上連結するとき、各連結面にエスカッションを1個ずつ使用します。

穴あけ寸法図





バーグラフメータ(デジタル指示、警報付) FDG-121/141

目盛長 100mm、2/4 警報

形 式

FDG-1□1-□-□

警 報

- 2 : 2 点警報 (H、L)
4 : 4 点警報 (HH、H、L、LL) (+10,000 円)

電 源 (基本価格)

- A : AC85~132V (60,000 円)
B : DC24V±15% (62,000 円)
C : DC5V±5% (非絶縁) (58,000 円)
H : AC170~264V (62,000 円)
Z : AC85~264V (62,000 円)

入 力

- 1 : 0~1mA
2 : 4~20mA
3 : 0~1V
4 : 1~5V
5 : 0~5V
0 : その他

ご注文方法(例)

- ・ 形 式 : FDG-141-A-4
- ・ バーグラフ色 : 赤
- ・ 目 盛 : 0~500°C
- ・ デジタル値 : 0~500.0
- ・ 特殊仕様 :

機器仕様

ハウジング : ケース ABS 樹脂 (マンセル N4.0)
表面窓 アクリル樹脂 (透明)

接 続 : M3 ネジ端子

目 盛 板 : 黒色カラーアルミ (白文字、白目盛線)

目 盛 長 : 100mm

表 示 色 : 赤、黄、緑 LED (ご指定下さい)

バードット数 : 101

入力オーバー時 : 最大表示 +10% 以上 Hi 表示点減
最小表示 -10% 以下 Lo 表示点減

デジタル表示 : 4 桁、赤色 LED 数字高さ 8mm

スケール値 : -1999~9999

分 解 能 : 1/2000

サンプリング周期 : 80ms (12 回/秒)

アイソレーション : 入力電源間絶縁 (C タイプは非絶縁)、

ゼロ/スパン調整 : 約 ±10%

警報ヒステリシス : 1%

停電補償 : ゼロ/スパン調整値などのユーザ設定値、
警報関連設定値

入力仕様

入力レンジ	入力抵抗
0~1mA	200Ω
4~20mA	10Ω
0~1V	1MΩ
1~5V	
0~5V	

出力仕様

接点容量 : AC125V 0.5A (抵抗負荷)、DC30V 2A (抵抗負荷)

設置仕様

電 源 : AC85~132V 3.5VA、AC170~264V 5VA
AC85~264V 7VA

DC24V±15% 4W、DC5V±5% 2W 仕様書

使用温度範囲 : 0~+45°C

使用湿度範囲 : 40~85%RH (結露無きこと)

寸 法 : W36×H144×D160

取付方向 : 縦

質 量 : 約 420g

性 能

基準精度 : バーグラフ表示 ±(1%+1digit)

デジタル表示 ±0.5%

応答時間 : 0.5 秒

絶縁抵抗 : 電気回路一括-外箱間 50MΩ 以上 / DC500V

耐 電 圧 : 電気回路一括-外箱間 AC1500V 1 分間

入力端子-補助電源間 AC1500V 1 分間
(C タイプは除く)

リレー出力接点-外箱間 AC1000V 1 分間

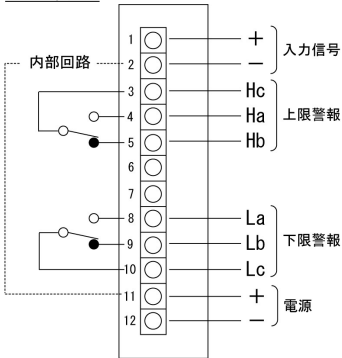
リレー出力接点-補助電源間 AC1000V 1 分間

リレー出力接点-入力端子間 AC1000V 1 分間

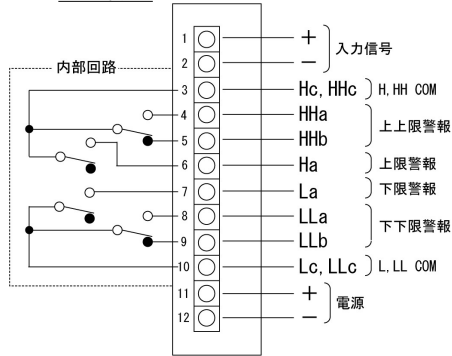
FDG-121/141

接続図

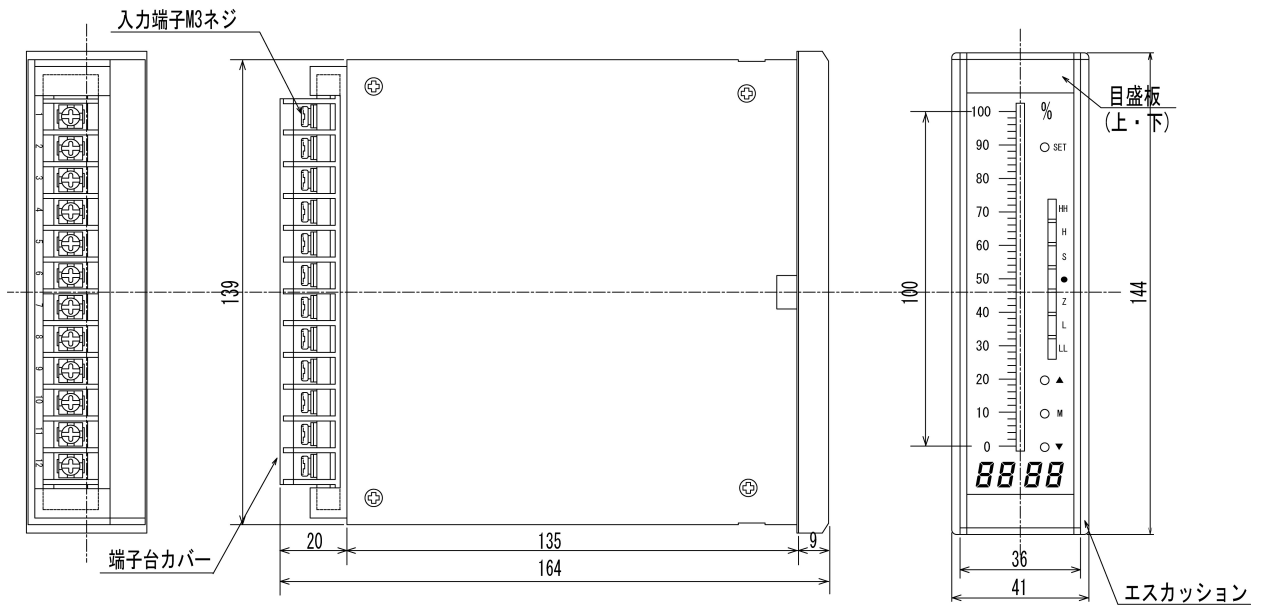
2点警報



4点警報



外形図

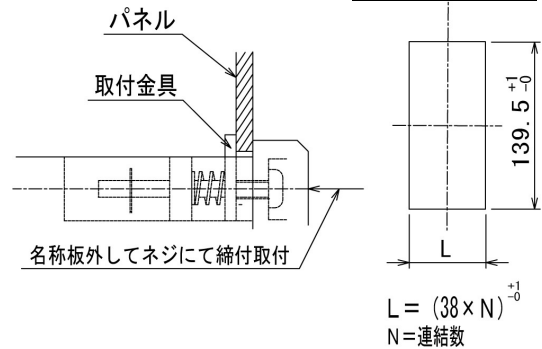


パネル穴あけ寸法

139.5 × (38 × n) (n: 連結台数)

- ・ 2台以上連結するとき、各連結面にエスカッションを1個ずつ使用します。

穴あけ寸法図



FW-101

HAKARU PLUS CORPORATION



3色バーグラフメータ FW-101

目盛長 100mm、1点指示計

形 式 FW-101-□-□

電 源 (基本価格)

B: DC24V±15% (42,000円)

C: DC5V±5% (非絶縁) (38,000円)

Z: AC85~264V (40,000円)

入 力

1: 0~1mA

2: 4~20mA

3: 0~1V

4: 1~5V

5: 0~5V

0: その他

特殊仕様

- ・横取付

ご注文方法(例)

- ・形 式: FW-101-Z-4
- ・目 盛: 0~500°C
- ・特殊仕様:

機器仕様

ハウジング: ケース ABS樹脂(マンセル N4.0)

表面窓 アクリル樹脂(透明)

接 続: M3 ネジ端子

目 盛 板: 黒色カラーアルミ(白文字、白目盛線)

目 盛 長: 100mm

表 示 色: 赤、緑、橙色 LED

(入力の变化により色が変化)

バードット数: 101

入力オーバー時: 101バー表示

アイソレーション: 入力電源間絶縁(DC5V電源は非絶縁)

ゼロ/スパン調整: 約±10%

入力仕様

入力レンジ	入力抵抗
0~1mA	200Ω
4~20mA	10Ω
0~1V	1MΩ
1~5V	1MΩ
0~5V	1MΩ

設置仕様

電 源: AC85~264V 7VA

DC24V±15% 6W、DC5V±5% 2W

使用温度範囲: 0~+45°C

使用湿度範囲: 40~85%RH(結露無きこと)

寸 法: W36×H144×D160

取付方向: 縦(横取付時はご指定下さい)

質 量: 約 400g

性 能

基準精度: ±(1%+1digit)

応答時間: 0.5秒

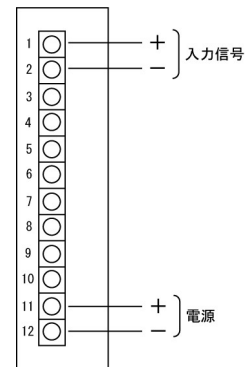
絶縁抵抗: 電気回路一括-外箱間 50MΩ以上/DC500V

耐電圧: 電気回路一括-外箱間 AC1500V 1分間

入力端子-補助電源間 AC1500V 1分間

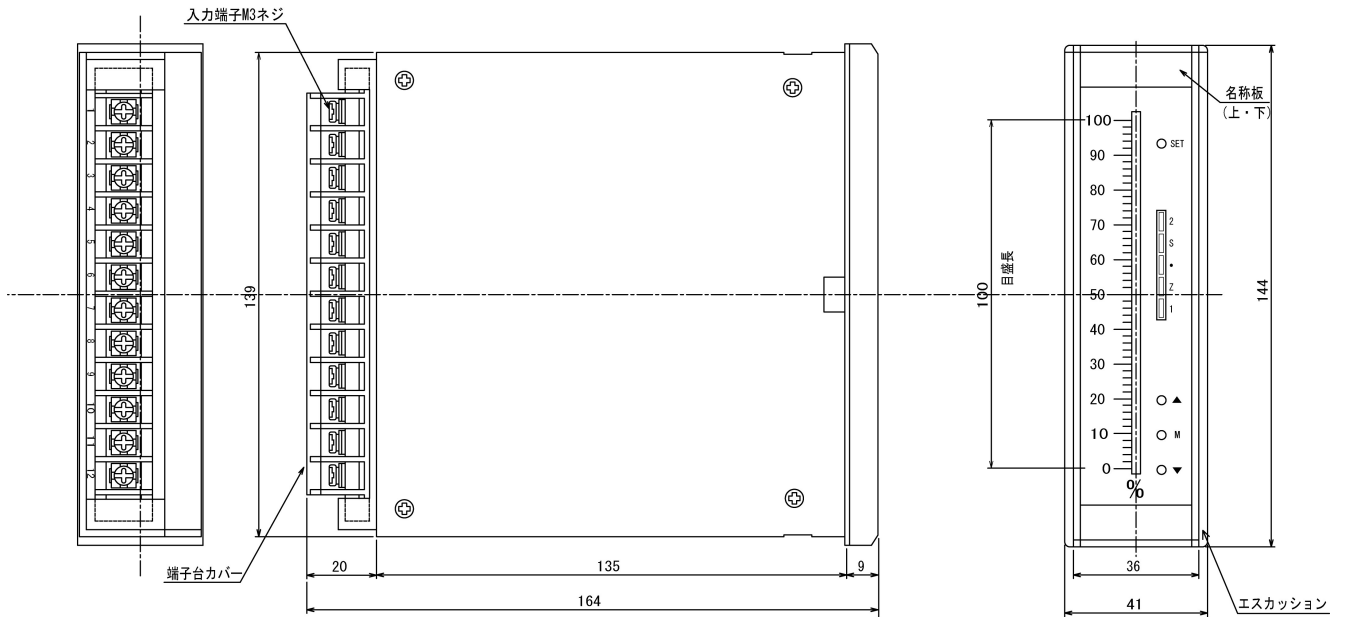
(入力-DC5V電源間非絶縁は除く)

接続図



FW-101

外形図

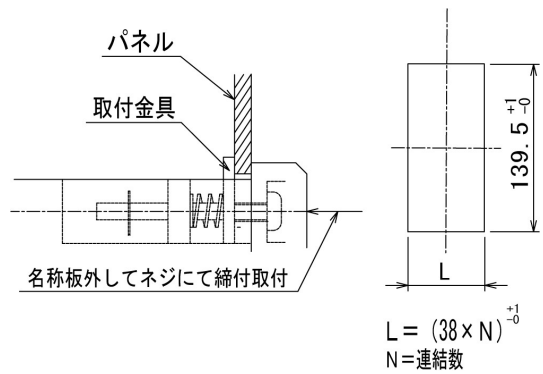


穴あけ寸法図

パネル穴あけ寸法

139.5 × (38 × n) (n : 連結台数)

- ・ 2台以上連結するとき、各連結面にエスカッションを1個ずつ使用します。
- ・ 放熱スペース : 本体上下に50mm以上の空間が必要です。





バーグラフメータ(警報付) FRW-121/141

目盛長 100mm、2/4 警報

形式

FRW-1□1-□-□

警報

- 2: 2点警報(H、L)
4: 4点警報(HH、H、L、LL) (+20,000円)

電 源 (基本価格)

- B: DC24V±15% (49,000円)
C: DC5V±5% (非絶縁) (47,000円)
Z: AC85~264V (49,000円)

入力

- 1: 0~1mA
2: 4~20mA
3: 0~1V
4: 1~5V
5: 0~5V
0: その他

特殊仕様

- ・横取付

ご注文方法(例)

- ・形式: FRW-141-Z-4
- ・バーグラフ色: 赤
- ・目盛: 0~500°C
- ・特殊仕様:

機器仕様

ハウジング: ケース ABS樹脂(マンセル N4.0)

表面窓 アクリル樹脂(透明)

接 続: M3 ネジ端子

目 盛 板: 黒色カラーアルミ(白文字、白目盛線)

目 盛 長: 100mm

表 示 色: 赤、緑、橙 LED(警報状態により色が変化)

バードット数: 101

入力オーバー時: 101バー表示

アイソレーション: 入力-電源間絶縁(Cタイプは非絶)

ゼロ/スパン調整: 約±10%

警報ヒステリシス: 1%

停電補償: ゼロ/スパン調整値、警

報設定値を不揮発性メモリに保存

入力仕様

入力レンジ	入力抵抗
0~1mA	200Ω
4~20mA	10Ω
0~1V	1MΩ
1~5V	
0~5V	

出力仕様

接点容量: AC125V 0.5A(抵抗負荷)、DC30V 2A(抵抗負荷)

設置仕様

電 源: AC85~264V 7VA

DC24V±15% 6W、DC5V±5% 3W

使用温度範囲: 0~45°C

使用湿度範囲: 40~85%RH(結露無きこと)

寸 法: W36×H144×D160

取 付 方 向: 縦(横取付時にご指定下さい)

質 量: 約 420g

性 能

基準精度: ±(1%+1digit)

応答時間: 0.5秒

絶縁抵抗: 電気回路一括-外箱間 50MΩ以上/DC500V

耐電圧: 電気回路一括-外箱間 AC1500V 1分間

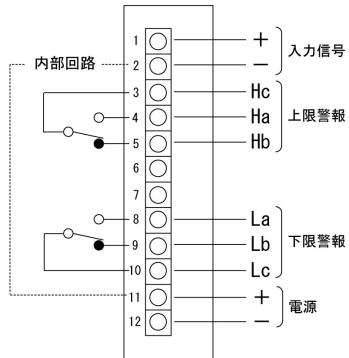
入力-出力接点-電源間 AC1000V 1分間

(入力-DC5V電源間非絶縁は除く)

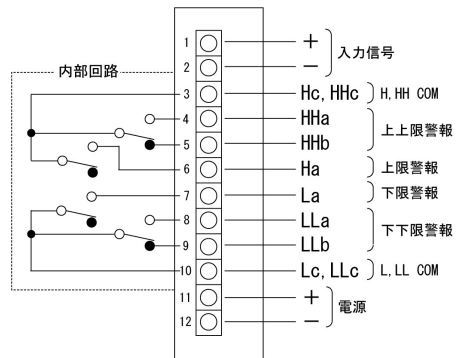
FRW-121/141

接続図

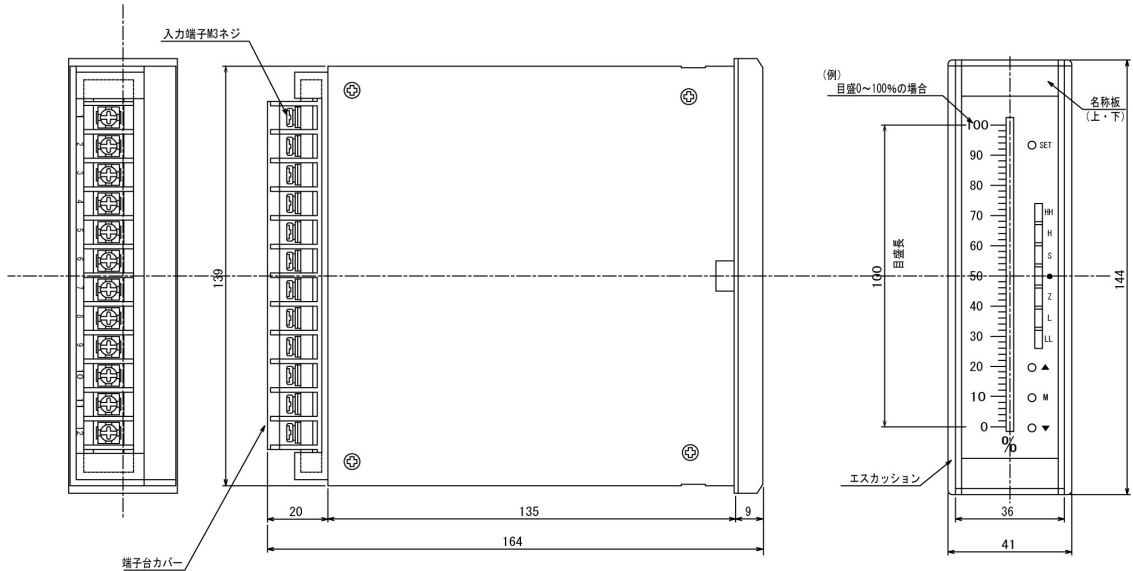
AC 電源時



DC 電源時



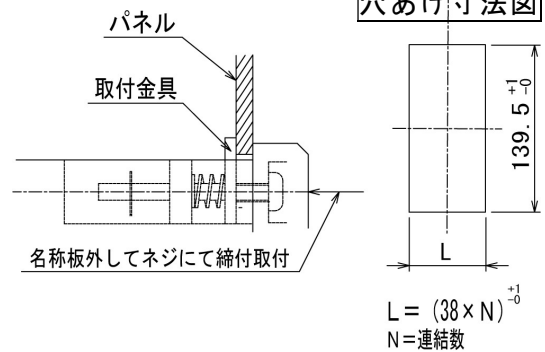
外形図



パネル穴あけ寸法

139.5 × (38 × n) (n : 連結台数)

- ・ 2台以上連結するとき、各連結面にエスカッションを1個ずつ使用します。



3色バーグラフメータ(デジタル指示付) FDW-101



目盛長 100mm、3色表示、1点指示計

形 式 FDW-101-□-□

電 源 (基本価格)

B: DC24V±15% (42,000円)

C: DC5V±5% (非絶縁) (38,000円)

Z: AC85~264V (42,000円)

入 力

1: 0~1mA

2: 4~20mA

3: 0~1V

4: 1~5V

5: 0~5V

0: その他

ご注文方法(例)

- ・ 形 式 : FDW-101-Z-4
- ・ バーグラフ色 : 赤
- ・ 目 盛 : 0~500°C
- ・ デジタル値 : 0~500.0
- ・ 特殊仕様 :

機器仕様

ハウジング : ケース ABS樹脂(マンセル N4.0)

表面窓 アクリル樹脂(透明)

接 続 : M3 ネジ端子

目 盛 板 : 黒色カラーアルミ(白文字、白目盛線)

目 盛 長 : 100mm

表 示 色 : 赤、黄、橙色 LED(ご指定下さい)

バードット数 : 101

入力オーバー時 : 100%以上 Hi 表示点滅、

0%以下 Lo 表示点滅

アイソレーション : 入力電源間絶縁(Cタイプは非絶縁)、

ゼロノスパン調整 : 約±10%

警報ヒステリシス : 1%

停 電 補 償 : ゼロノスパン調整値

警報設定値を不揮発性メモリに保存

入力仕様

入力レンジ	入力抵抗
0~1mA	200Ω
4~20mA	10Ω
0~1V	100kΩ以上
1~5V	250kΩ以上
0~5V	250kΩ以上

設置仕様

電 源 : AC85~264V 7VA、

DC24V±15% 6W、DC5V±5% 3W

使用温度範囲 : 0~45°C

使用湿度範囲 : 40~85%RH(結露無きこと)

寸 法 : W36×H144×D160

取 付 方 向 : 縦

質 量 : 約 420g

性 能

基準精度 : バーグラフ表示 ±(1%+1digit)

デジタル表示 ±0.5%

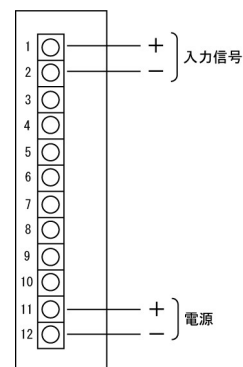
応答時間 : 0.5秒

絶縁抵抗 : 電気回路一括一外箱間 50MΩ以上/DC500V

耐 電 圧 : 電気回路一括一外箱間 AC1500V 1分間

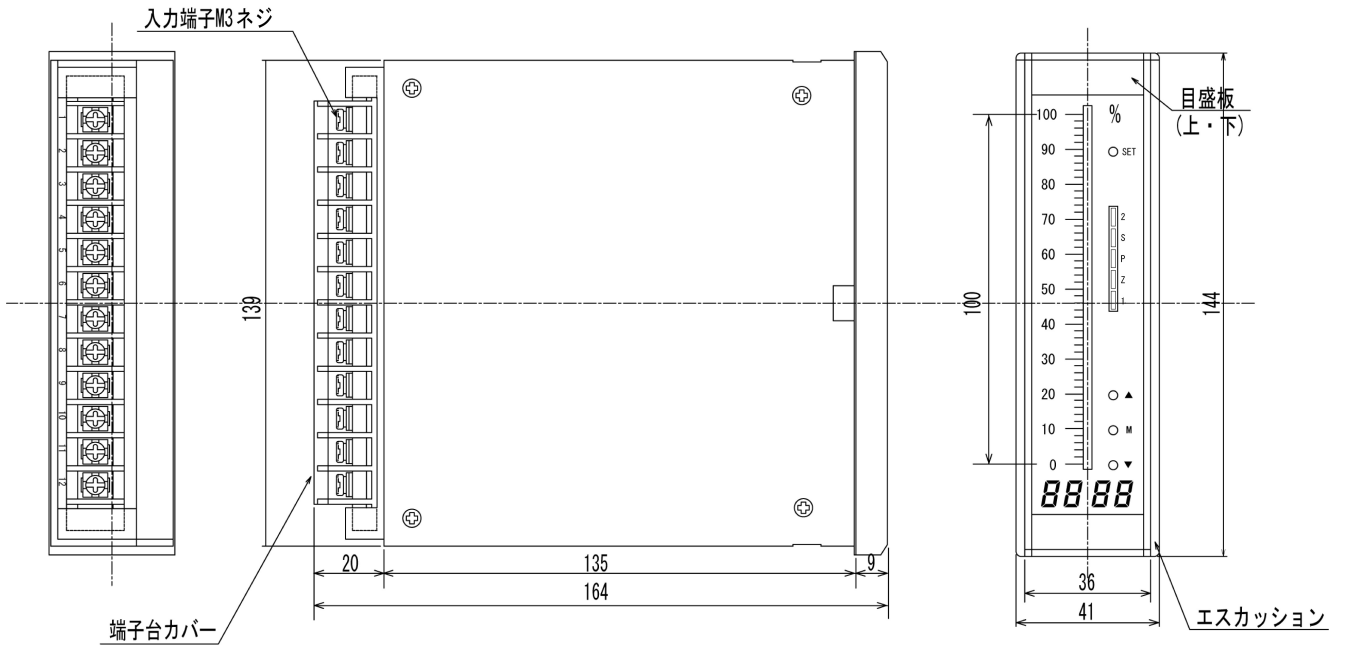
入力電源間 AC1000V 1分間

接続図



FDW-101

外形図

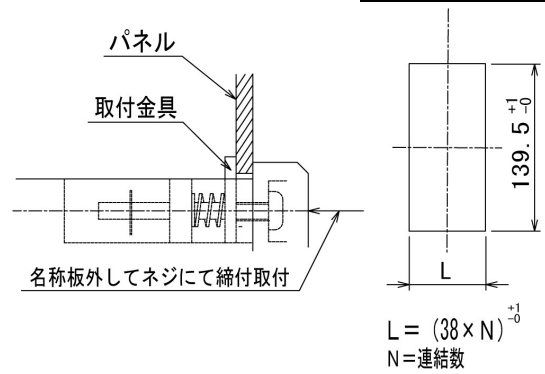


パネル穴あけ寸法

139.5 × (38 × n) (n: 連結台数)

- ・ 2台以上連結するとき、各連結面にエスカッションを1個ずつ使用します。

穴あけ寸法図





3色バーグラフメータ(デジタル指示、警報付) FDW-121/141

目盛長 100mm、2/4 警報

形 式

FDW-1□1-□

警 報

2: 2点警報(H、L)
4: 4点警報(HH、H、L、LL) (+10,000円)

電 源 (基本価格)

B: DC24V±15% (67,000円)

C: DC5V±5% (非絶縁) (65,000円)

Z: AC85~264V (67,000円)

入 力

1: 0~1mA

2: 4~20mA

3: 0~1V

4: 1~5V

5: 0~5V

0: その他

ご注文方法(例)

- ・ 形 式: FDW-141-Z-4
- ・ バーグラフ色: 赤
- ・ 目 盛: 0~500°C
- ・ デジタル値: 0~500.0
- ・ 特殊仕様:

機器仕様

ハウジング: ケース ABS樹脂(マンセルN4.0)
表面窓 アクリル樹脂(透明)

接 続: M3 ネジ端子

目 盛 板: 黒色カラーアルミ(白文字、白目盛線)

目 盛 長: 100mm

表 示 色: 赤、緑、橙色LED

バードット数: 101

入力オーバー時: 最大表示+10%以上 Hi 表示点減
最小表示-10%以下 Lo 表示点減

デジタル表示: 4桁、赤色LED 数字高さ8mm

スケーリング値: -1999~9999

分 解 能: 1/2000

サンプリング周期: 80ms(12回/秒)

アイソレーション: 入力-電源間絶縁(Cタイプは非絶縁)

ゼロ/スパン調整: 約±10%

警報ヒステリシス: 1%

入力仕様

入力レンジ	入力抵抗
0~1mA	200Ω
4~20mA	10Ω
0~1V	1MΩ
1~5V	
0~5V	

出力仕様

接点容量: AC125V 0.5A(抵抗負荷)、DC30V 2A(抵抗負荷)

設置仕様

電 源: AC85~264V 7VA

DC24V±15% 6W、DC5V±5% 3W

使用温度範囲: 0~45°C

使用湿度範囲: 40~85%RH(結露無きこと)

寸 法: W36×H144×D160

取 付 方 向: 縦

質 量: 約420g

性 能

基準精度: ±(1%+1digit)

応答時間: 0.5秒

絶縁抵抗: 電気回路一括-外箱間 50MΩ以上/DC500V

耐電圧: 電気回路一括-外箱間 AC1500V 1分間

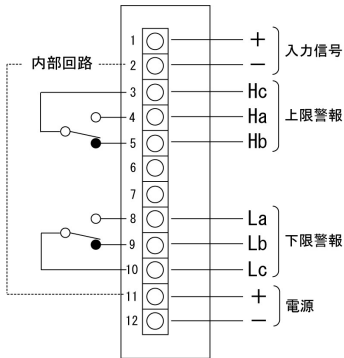
入力-出力接点-電源間 AC1000V 1分間

(Cタイプは除く)

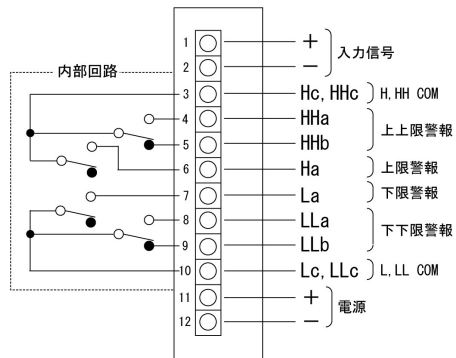
FDW-121/141

接続図

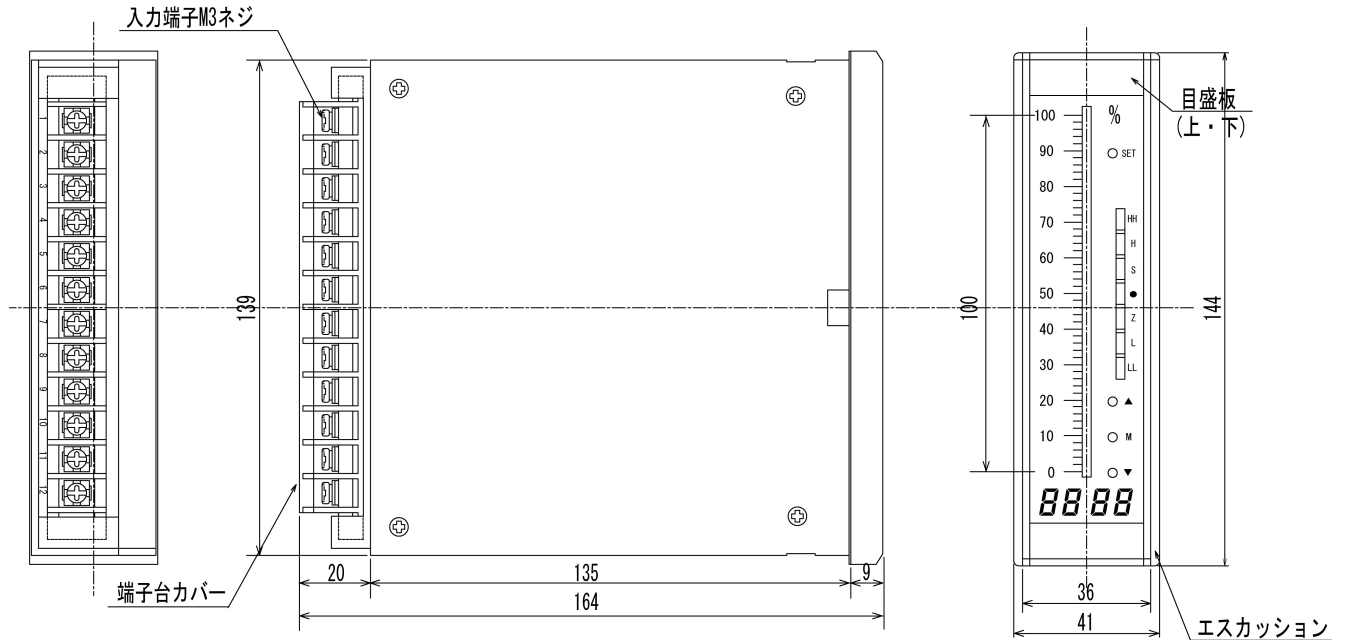
2点警報



4点警報



外形図

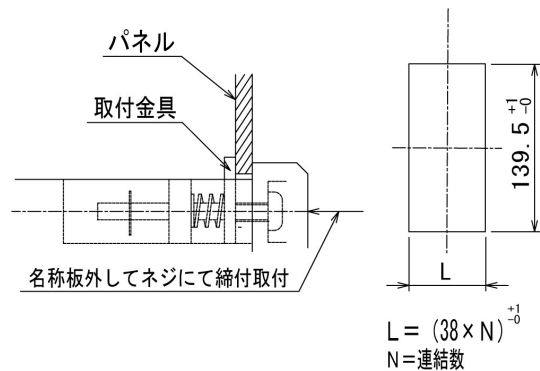


パネル穴あけ寸法

139.5 × (38 × n) (n: 連結台数)

- ・ 2台以上連結するとき、各連結面にエスカッションを1個ずつ使用します。

穴あけ寸法図



デジタルマルチ バーグラフメータ FDG-5□1



横形(96×48)、目盛長 50mm、警報なし/2/4点警報付

形 式

FDG-5□1-□-□

警 報 (基本価格)

- 0 : 警報なし(指示のみ) (35,000円)
 2 : 2点警報(H、L) (50,000円)
 4 : 4点警報(HH、H、L、LL) (60,000円)

電 源
Z : AC85~264V

入 力

- 1 : 0~1mA
 2 : 4~20mA
 3 : 0~1V
 4 : 1~5V
 5 : 0~5V
 0 : その他

ご注文方法(例)

- ・形 式 : FDG-541-Z-4
- ・バーグラフ色 : 赤
- ・目 盛 : 0~500℃
- ・デジタル値 : 0~500.0
- ・特殊仕様 :

機器仕様

ハウジング : ケース ABS樹脂(マンセルN1.5)

表面窓 アクリル樹脂(透明)

接 続 : M3 ネジ端子

目盛板 : 黒色カラーアルミ(白文字、白目盛線)

目盛長 : 50mm

表示色 : 赤色 LED

バードット数 : 51(51+オーバー表示 1)

入力オーバー時 : オーバー表示点灯

デジタル表示 : 4桁、赤/緑2色発光 LED 数字高さ 15mm

デジタル表示色 :

- ・上限・上上限以上 : 赤
- ・正常(下限と上限の間) : 緑
- ・下限・下下限以下 : 橙

スケーリング値 : -9999~9999

最大分解能 : 1/5000

アイソレーション : 入力-警報接点-電源間絶縁

ゼロノズパン調整 : 約±10%

警報ヒステリシス : 1%

その他の機能 :

- ・PH(ピークホールド) : 最大値を記憶
- ・BH(ボトムホールド) : 最小値を記憶
- ・FZ(強制ゼロ) : 接点オンの直前値を '0'

入力仕様

測定入力の入力抵抗

入力レンジ	入力抵抗
0~1mA	200Ω
4~20mA	10Ω
0~1V	1MΩ
1~5V	
0~5V	

接点入力(無電圧) :

- ・ホールド : オンの間、入力値を保持
- ・リセット : オンにすると、記憶されていたピーク/ボトム値をクリア。オンの間、現在値を表示。
- ・強制ゼロ : オン直前の入力値を '0'

出力仕様

接点容量 : AC125V 0.5A(抵抗負荷)、DC30V 2A(抵抗負荷)

設置仕様

電 源 : AC85~264V 7VA

使用温度範囲 : 0~45℃

使用湿度範囲 : 40~85%RH(結露無きこと)

寸 法 : W96×H48×D137

取付方向 : 横

質 量 : 約 360g

性 能

基準精度 : バーグラフ表示 ±(2%+1digit)

デジタル表示 ±0.5%

応答時間 : 0.5秒

絶縁抵抗 : 電気回路一括-外箱間 50MΩ以上/DC500V

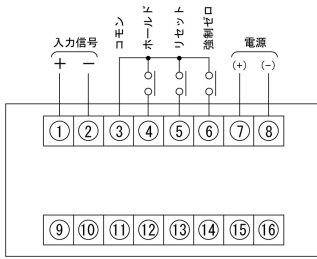
耐電圧 : 電気回路一括-外箱間 AC1500V 1分間

入力-出力接点-電源間 AC1000V 1分間

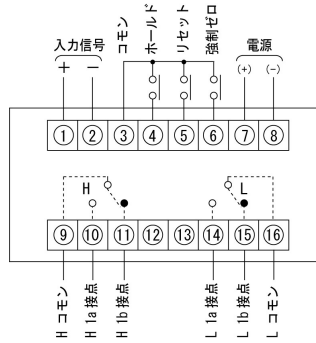
FDG-501

接続図

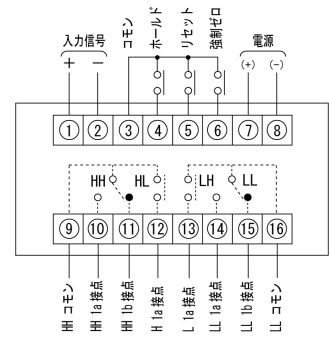
警報なし



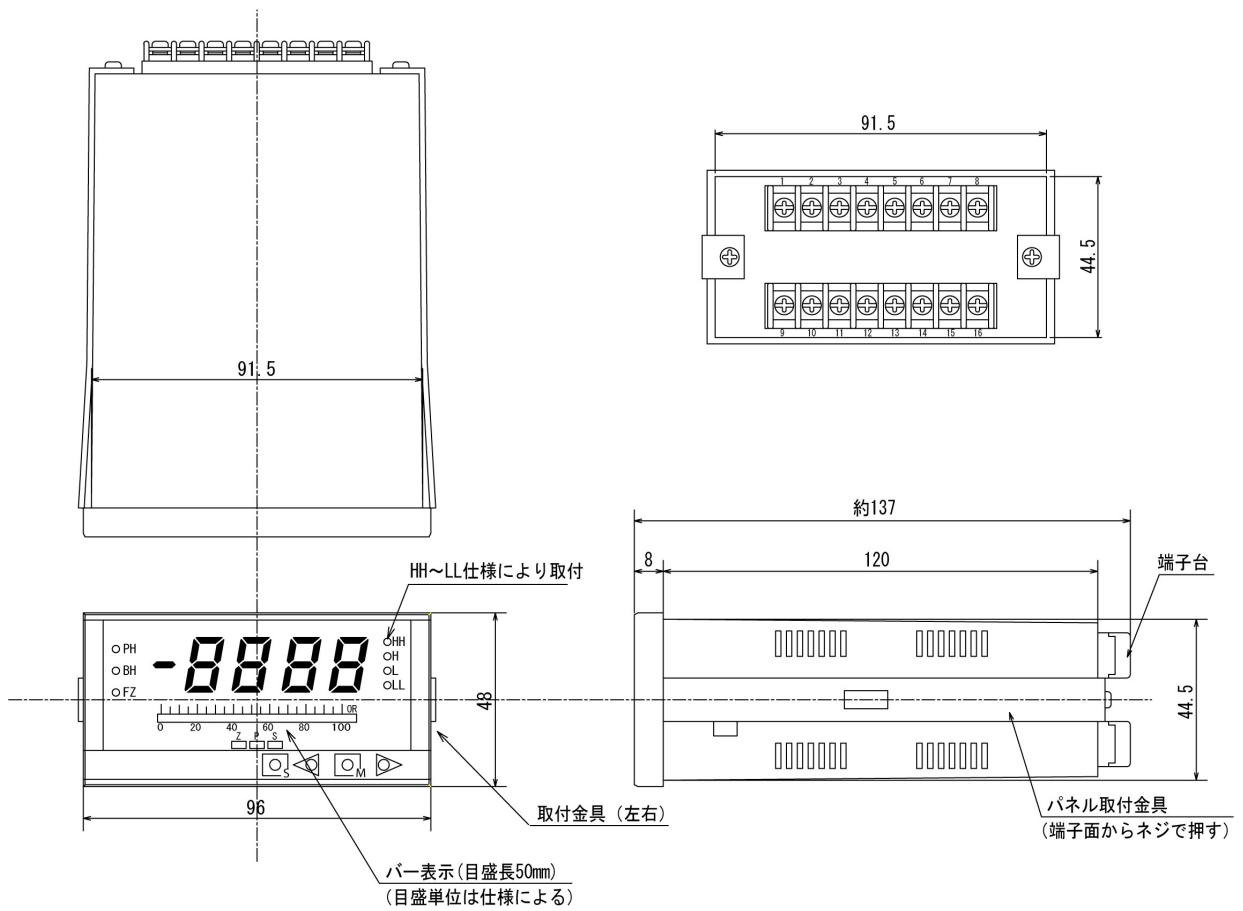
2点警報



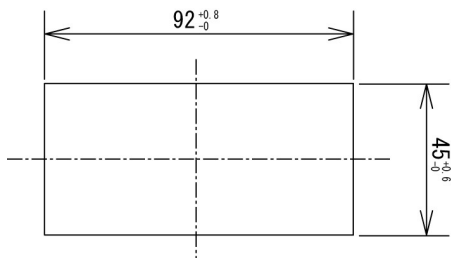
4点警報



外形図



パネルカット寸法



72 角 角形バーグラフメータ SG



警報なし

形 式

SGG-401-□-□

(基本価格 26,000 円)

電 源

Z: AC85~264V

B: DC24V±15%

入 力

1: 0~1mA

2: 4~20mA

3: 0~1V

4: 1~5V

5: 0~5V

0: その他 (+3,000 円)

ご注文方法(例)

- ・形 式: SGG-401-Z-4
- ・目 盛: 0~500A
- ・デジタル値: 0~500.0
- ・特殊仕様:

機器仕様

ハウジング: ケース ABS樹脂(マンセル N1.5)

表面窓 アクリル樹脂(透明)

接 続: M4 ネジ端子

目盛板: 黒色カラーアルミ(白文字、白目盛線)

バーグラフ表示色: 緑色 LED

バードット数: 41

デジタル表示: 4桁、赤色 LED

スケーリング値: -1999~1999

アイソレーション: 入力-電源間絶縁

ゼロ/スパン調整: 約±5%

入力仕様

入力レンジ	入力抵抗
0~1mA 4~20mA	200Ω 10Ω
0~1V 1~5V 0~5V	1MΩ

設置仕様

電 源: AC85~264V 10VA

使用温度範囲: 0~45°C

使用湿度範囲: 40~85%RH(結露無きこと)

寸 法: W72×H72×D115.5

質 量: 約 400g

性 能

基準精度: バーグラフ表示 ±(2.5%+1digit)

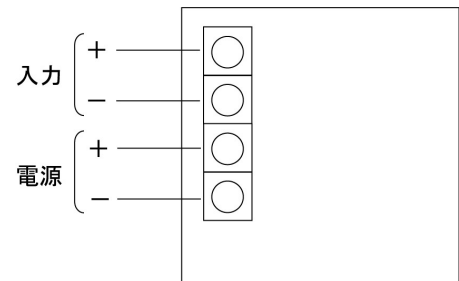
デジタル表示 ±(0.5%+1digit)

応答時間: 0.5 秒

絶縁抵抗: 電気回路一括-外箱間 10MΩ以上/DC500V

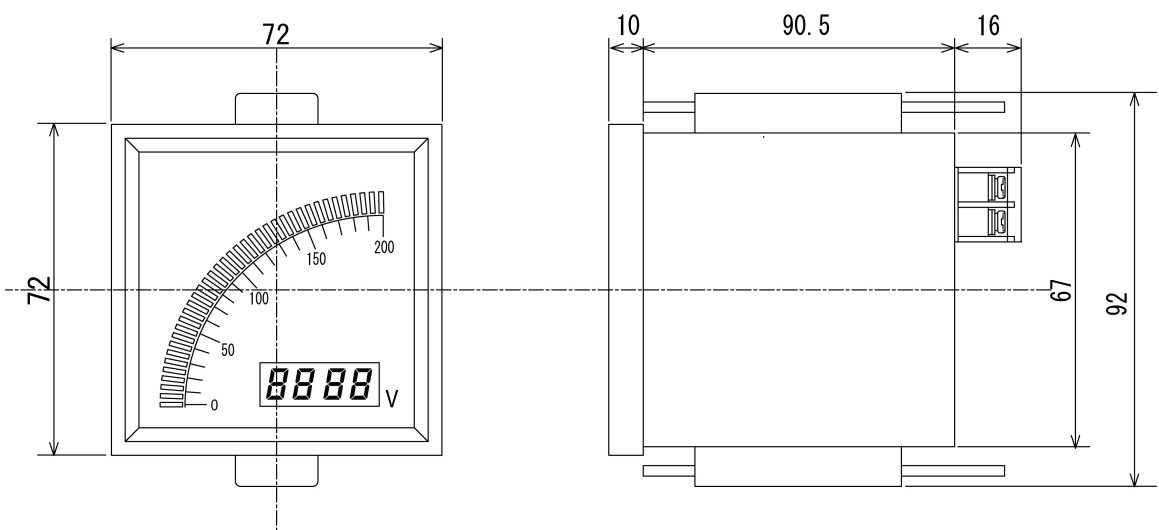
耐電圧: 入力-電源-外箱間 AC2000V 1分間

接続図

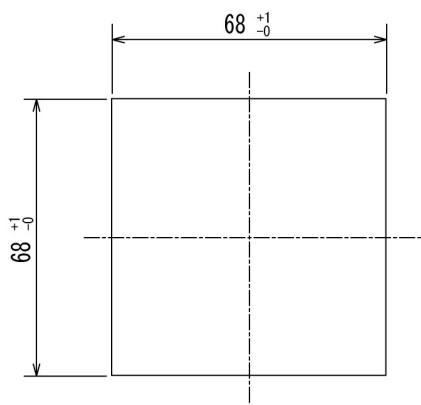


SG

外形図



パネルカット寸法



96 角 角形バーグラフメータ LG



3色バー表示、2/4点警報付

形 式

L G □ - 5 □ 1 - □ - □

バー色

W: 3色(橙・緑・赤)表示パターン切替可

S: 単色(緑(標準)、橙、赤)表示切替可

警 報 (基本価格)

0: なし (35,000円)

2: 2点警報 (50,000円)

4: 4点警報 (60,000円)

電 源

Z: AC85~264V

B: DC24V±15%

入 力

1: 0~1mA

2: 4~20mA

3: 0~1V

4: 1~5V

5: 0~5V

0: その他 (+3,000円)

ご注文方法(例)

- ・形 式: LGW-541-Z-4
- ・目 盛: 0~500A
- ・デジタル値: 0~500.0
- ・特殊仕様: LGSはバー色、LGWは表示パターンを指定可能

機器仕様

ハウジング: ケース ABS樹脂(マンセルN1.5)

表面窓 アクリル樹脂(透明)

接 続: M4 ネジ端子

目盛板: 黒色カラーアルミ(白文字、白目盛線)

バーグラフ表示色: 橙・緑・赤色LED

バードット数: 51

デジタル表示: 4桁、赤色LED

スケーリング値: -1999~9999

アイソレーション: 入力-警報接点-電源間絶縁

ゼロノズパン調整: 約±10%

警報ヒステリシス: 1%

入力仕様

入力レンジ	入力抵抗
0~1mA	200Ω
4~20mA	10Ω
0~1V	1MΩ
1~5V	
0~5V	

出力仕様

接点容量: AC250V 3A(抵抗負荷)、DC30V 3A(抵抗負荷)

設置仕様

電 源: AC85~264V 7VA

DC24±15% 6VA

使用温度範囲: 0~45℃

使用湿度範囲: 40~85%RH(結露無きこと)

寸 法: W96×H96×D115.5

質 量: 約 500g

性 能

基準精度: バーグラフ表示 ±(2.5%+1digit)

デジタル表示 ±(0.5%+1digit)

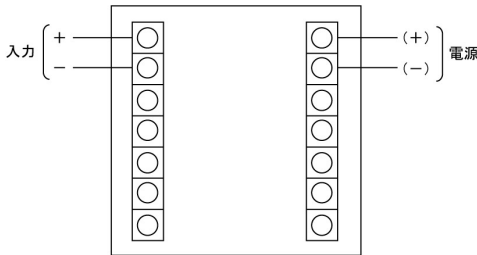
応答時間: 0.5秒

絶縁抵抗: 電気回路一括-外箱間 10MΩ以上/DC500V

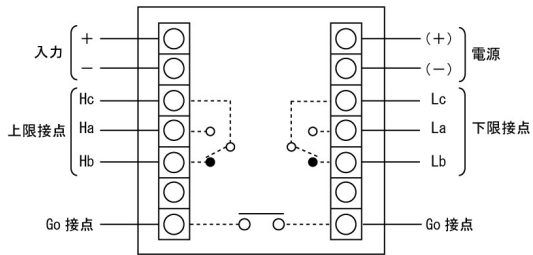
耐電圧: 入力-電源-警報接点-外箱間 AC2000V 1分間

接続図

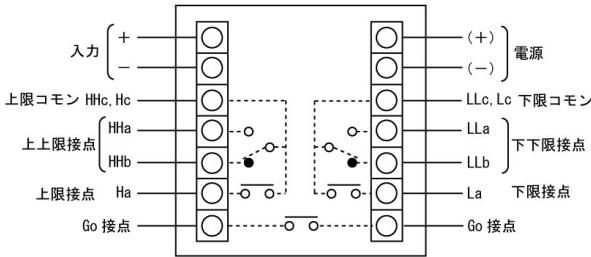
警報なし



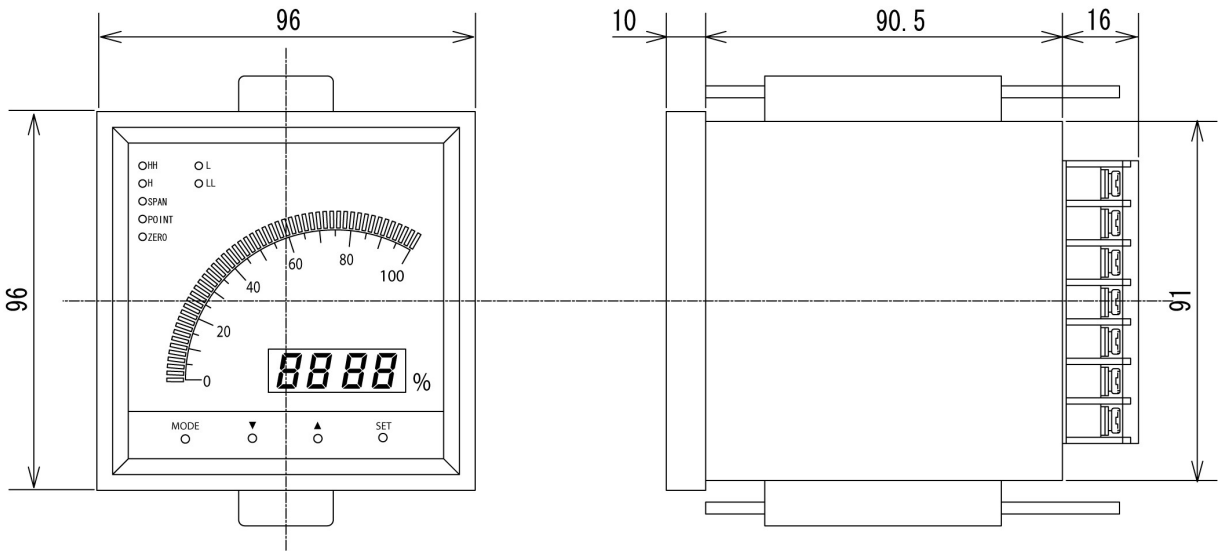
2点警報



4点警報



外形図



パネルカット寸法

