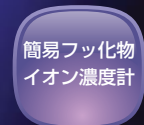


上水から排水処理まで、水処理のあらゆるプロセスへ。



CE
CE marking compliant



現場形工業用水質計 H-1シリーズ。堅牢性、

現場形工業用水質計 H-1シリーズは、水質の総合的な計測・管理のために必要な測定項目をトータルにラインアップした現場設置形の水質計シリーズです。

各現場プロセスでの厳しい環境条件に対応するために

Tough (堅牢性)、Intelligence (機能性)、Easy maintenance (保守性) をキーワードに開発。

指示変換器本体は、堅牢なアルミダイカストケースを採用し、

耐ノイズ性能、オート校正、各種自己診断機能の強化、豊富なインターフェースなど

水質管理をするための多様な「必要条件」を満たしています。

また、センサでは、メンテナンスの負荷削減を可能にする新型pH電極をはじめとした、

充実のラインアップで純水装置から排水処理にいたるあらゆる水処理にトータルでお応えします。

Tough
(堅牢性)

Intelligence
(機能性)

Easy
maintenance
(保守性)

現場形 工業用水質計 H-1シリーズ

水質管理の多様な測定項目をラインアップ

H-1シリーズ ラインアップ 対応変換器 ページ数

 pH計	HP-200	3ページ
 pH計 [型式承認仕様]	HP-200-K	3ページ
 ORP計	HO-200	4ページ
 簡易フッ化物イオン濃度計	HC-200F	5ページ
 溶存酸素計	HD-200	6ページ
 4極式電気伝導率計 (導電率計)	HE-200H	7ページ
 電気伝導率計 (導電率計)	HE-200C	8ページ
 電気抵抗率計 (比抵抗計)	HE-200R	9ページ
 残留塩素計	HR-200	10ページ
 MLSS計 (汚泥濃度計)	HU-200SS	11ページ
 濁度計	HU-200TB	12ページ

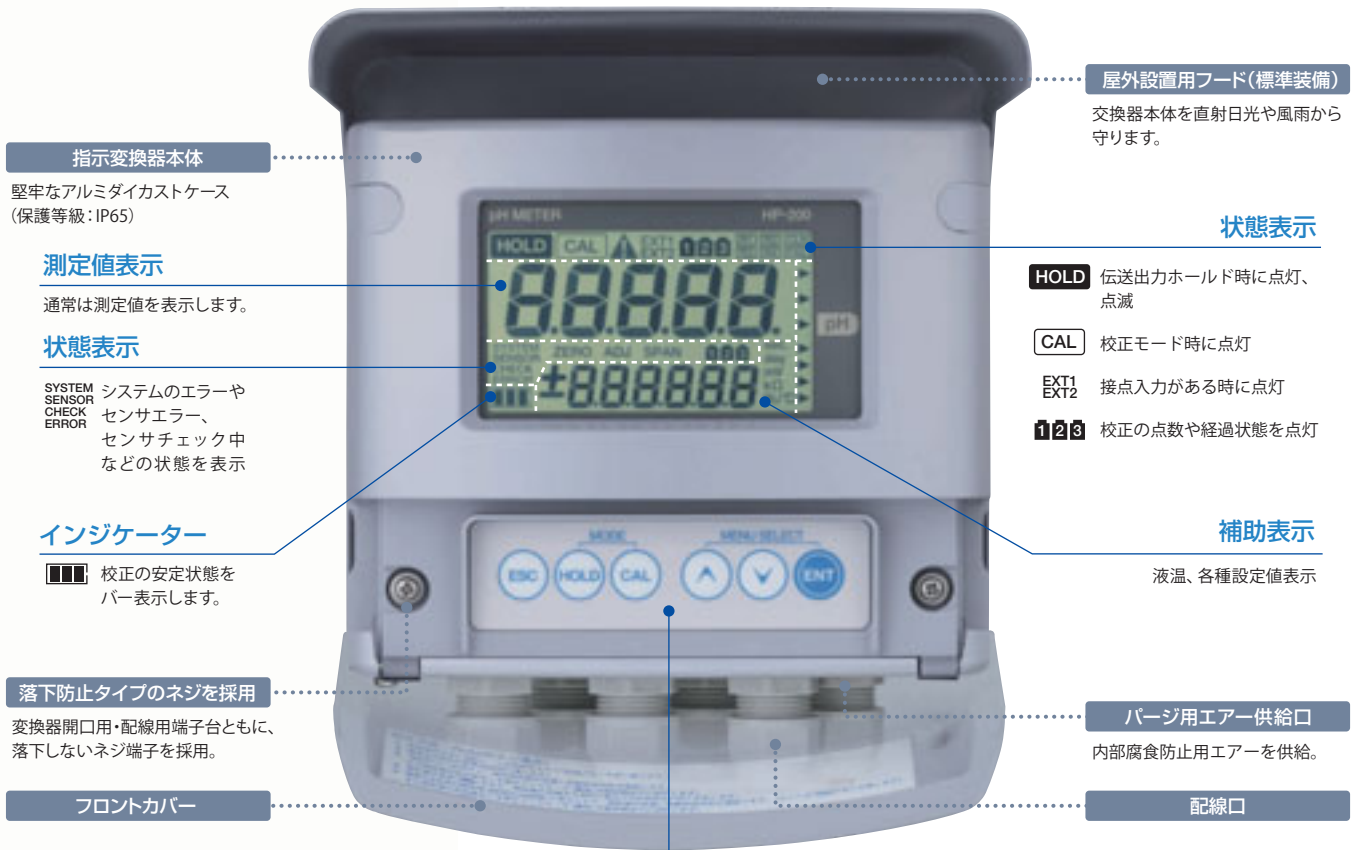


CE
CE marking compliant

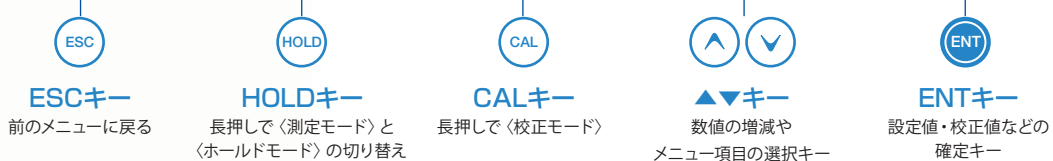
機能性、保守性を極めて登場。

さらに快適操作を実現。

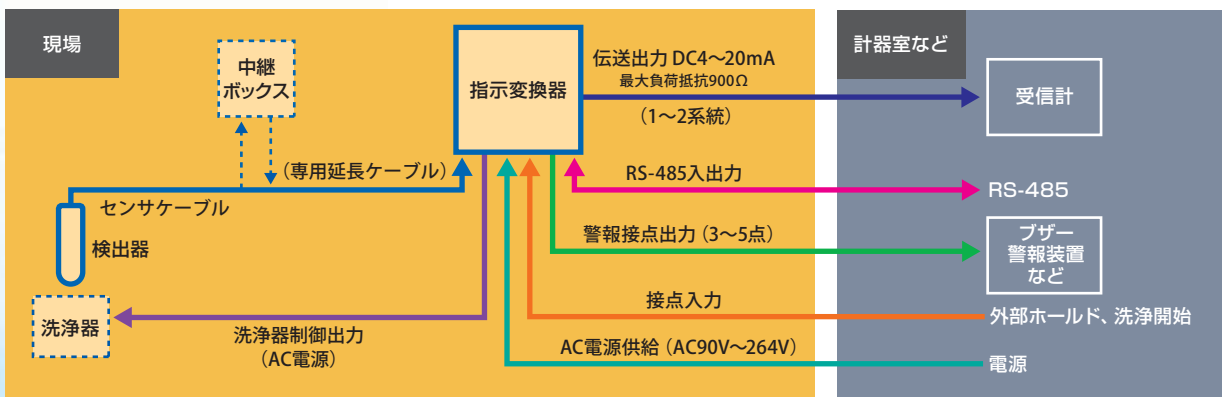
変換器本体は、保護等級IP65防滴構造の堅牢なアルミダイカストケース。
表示部も従来比150%拡大の大型表示で見やすく、各種配線の接続、およびキー操作も、全て前面から行えます。
各種状態表示もアイコンによって直感的の把握が可能で、現場での操作・メンテナンスに最適な取扱いを実現しています。



操作キー部



■4線伝送式(高機能)システム構成図





H-1シリーズ pH計

工業用pH変換器

HP-200

[計量法対応品]

工業用pH変換器型式承認仕様

HP-200-K [型式承認番号]第SS102号

■さらに使いやすくなった新ワンタッチ校正機能

■校正履歴表示

■充実のインターフェース

(伝送出力2系統、RS-485標準装備、各種リレー出力6点)

■制御出力(上下限ON/OFF、時分割比例制御)

■新型pH電極ラインアップ

■共通仕様

動作温度範囲	-20~55℃(凍結しないこと)
電源	AC90~264V 50/60Hz 消費電力15VA(max)
構造	屋外設置形:保護等級IP65 取付方法:50Aボールまたは壁面取付 ケース:アルミニウム合金 取付金具・フード:SUS304
質量	約4.5kg

■HP-200・HP-200-K仕様

形式	HP-200、HP-200-K(計量法対応品)
測定方式	ガラス電極式
測定範囲	pH:0~14 表示分解能:0.01pH 温度:0~100℃ 表示分解能:0.1℃
繰り返し性	pH:±0.03以内 温度:±0.3℃(等価入力にて)
直線性	pH:±0.03以内 温度:±0.3℃(等価入力にて)
伝送出力	2点 DC4~20mA 入出力絶縁形 最大負荷抵抗900Ω 出力範囲1:pH:固定範囲からの選択もしくは測定範囲内で任意設定可能 [HP-200] pH:0~14固定 [HP-200-K] 出力範囲2:温度:-20~130℃の範囲内で任意に設定可能 異常時出力:バーンアウト機能有り(3.8mAまたは21mA) ホールド機能:直前値ホールド、任意値ホールド、校正値出力より選択設定
接点出力	5点 無電圧接点出力 リレー接点、SPDT(1c) 接点機能:R1、R2:上限警報、下限警報、ON/OFF制御、時分割比例制御より選択 R3、R4:上限警報、下限警報、ON/OFF制御、伝送出力ホールド中、 洗浄出力より選択 FAIL :異常警報
洗浄出力	1点 有電圧接点出力 リレー接点、SPST(1a) 接点機能:洗浄用電磁弁駆動
接点入力	1点 接点形態:オープンコレクタ無電圧a接点 接点機能:(洗浄動作外部入力・伝送出力HOLD入力)より選択
通信機能	RS-485 2線式、入出力絶縁形(ただし、伝送出力とは非絶縁)
温度補償範囲	0~100℃
温度補償素子	白金抵抗体:1kΩ(0℃) 正特性感温抵抗体:500Ω(25℃)、6.8kΩ(25℃)、10kΩ(25℃)
校正方法	自動校正または手動校正
自己診断機能	校正エラー、電極診断エラー、変換器異常
適合規格	CEマーキング、FCC規則 [HP-200] 計量法 型式承認番号 第SS102号 [HP-200-K]
適合電極	汎用品:6108-50B、6109-50B、6174-50B 特殊品:6171-50B、6172-50B、6173-50B、6108G-50B、6151-50B、6152-50B

電極

メンテナンス負荷50%削減を可能にする新型pH電極ラインアップ

pH電極およびORP電極は(株)堀場製作所の製品です。



種類		形式	使用温度範囲	使用圧力範囲	組合せホルダ	
pH	汎用	ドーム形pH電極	6108-50B	-10~100℃	0~0.6MPa	CH-101、CF-251 CF-301、CF-401
		固定スリーブ形pH電極	6109-50B	-10~80℃	0~0.03MPa	CH-101、CF-251
		汎用pH電極(チップ交換式)	6174-50B	-10~100℃	0~0.03MPa	HIBP、HIBS CF-501
	特殊	耐フッ酸pH電極 ^{※1}	6151-50B	-10~60℃	0~0.2MPa	CH-101 CF-251 CF-301
		耐高アルカリpH電極 ^{※2}	6152-50B			
		耐フッ酸pH電極(チップ交換式) ^{※1}	6171-50B			
汎用	耐高アルカリpH電極(チップ交換式) ^{※2}	6172-50B	0~0.03MPa	HIBP HIBS CF-501		
	ドーム形pH電極(ゲル) 受注生産 ^{※3}	6108G-50B	-10~100℃	0~0.6MPa	専用加圧ホルダ	
ORP	汎用	汎用(Pt)	6805-50B	0~80℃	0~0.03MPa	CH-101 CF-251 CF-301
		汎用(Au)	6815-50B			

ToughH 衝撃に強く、
(タフ電極) 割れにくいガラス電極

Pb Free 鉛フリーガラスをガラス応答部
およびボディ部に採用しています。

下記のいずれかのサンプルで
ご使用される場合は、
販売店にお問い合わせください。

- 王水、クロム酸、次亜鉛素酸、過塩素酸など強酸化性溶液の場合
- 腐食性ガス(アンモニア、塩素、硫化水素)を含む場合

※1:1000ppmフッ酸、25℃、pH3~4にて1ヵ月を目安としてください。 ※2:0.1N苛性ソーダ、60℃にて3ヵ月を目安としてください。

※3:受注生産のため、詳しくは販売店にお問い合わせください。

注意:従来電極から切替する場合は、温度補償抵抗値が異なるため、現在ご使用の変換器にて設定変更が必要です。

アクセサリ

専用延長ケーブル

- C-5A(pH計)
- C-2A(ORP計)

指示変換器と中継ボックス間の接続に使用します。

形式	C-5A	C-2A
外径	φ10	φ5
最大延長距離	50m	50m

中継ボックス

- CT-50pH(pH/ORP計)

電極ホルダと変換器本体が電極ケーブル長以上離れている場合に、ケーブルの中継器として使用します。中継ボックスと変換器本体は、専用の延長ケーブルにて接続してください。



校正用標準液

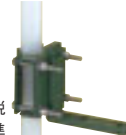
- pH7標準液(500ml)
- pH4標準液(500ml)
- pH9標準液(500ml)
- 比較電極内部液(250ml)
- ORP標準粉末(10袋)

・その他、溶液以外に粉末もご用意しております。

取付金具

- BA-2A(ABS)
- BA-1S(SUS)

専用取付金具で着脱はワンタッチ。標準液校正やメンテナンスが容易です。材質はABS樹脂とステンレス(SUS304)の2種類をご用意しています。



[ルーズフランジ]

浸漬形ホルダCH-101シリーズをフランジ取付するためのアダプタです。

形式	材質	取合
FK-1	PP	JIS10K 50A
FK-1P	PVC	
FK-1S	SUS	

H-1シリーズ ORP計



工業用ORP変換器 HO-200

- 各種溶液の酸化・還元電位を測定
曝気槽・脱窒槽など中和反応処理の管理に
- 充実のインターフェース
(伝送出力2系統、RS-485標準装備、各種リレー出力4点)

■共通仕様

動作温度範囲	-20~55℃ (凍結しないこと)
電源	AC90~264V 50/60Hz 消費電力15VA (max)
構造	屋外設置形：保護等級IP65 取付方法：50Aボールまたは壁面取付 ケース：アルミニウム合金 取付金具・フード：SUS304
質量	約4.5kg

■HO-200仕様

形式	HO-200
測定方式	金属電極式
測定範囲	ORP：-2000~2000mV 表示分解能：1mV 温度：0~100℃ 表示分解能：0.1℃
繰り返し性	ORP：±5mV以内 温度：±0.3℃ (等価入力にて)
直線性	ORP：±5mV以内 温度：±0.3℃ (等価入力にて)
伝送出力	2点 DC4~20mA 入出力絶縁形 最大負荷抵抗900Ω 出力範囲1：ORP：固定範囲からの選択もしくは測定範囲内で任意設定可能 出力範囲2：温度：-20~130℃の範囲内で任意に設定可能 異常時出力：バーンアウト機能有り (3.8mAまたは21mA) ホールド機能：直前値ホールド、任意値ホールドより選択設定
接点出力	3点 無電圧接点出力 リレー接点、SPDT (1c) 接点機能：R1、R2：上限警報、下限警報、ON/OFF制御、伝送出力ホールド中、 洗浄出力より選択 FAIL：異常警報 制御動作：制御幅：2~400mV (±1~±200mV)
洗浄出力	1点 有電圧接点出力 リレー接点、SPST (1a) 接点機能：洗浄用電磁弁駆動
接点入力	1点 接点形態：オープンコレクタ無電圧a接点 接点機能：洗浄動作外部入力
通信機能	RS-485 2線式、入出力絶縁形 (ただし、伝送出力とは非絶縁)
温度測定素子	白金抵抗体：1kΩ (0℃) 正特性感温抵抗体：500Ω (25℃)、6.8kΩ (25℃)、10kΩ (25℃)
校正方法	手動アジャスト (オフセット) 補正 (-200~200mV) 手動感度補正 (0.500~1.500)
自己診断機能	電極診断エラー、変換器異常
適合規格	CEマーキング、FCC規則
適合電極	6805-50B、6815-50B

ホルダ



	用途	形式	主材質	圧力タイプ	測定液条件*			取合
					温度	圧力	流量	
浸漬形	汎用タイプ	CH-101	PP	大気開放	-5~80℃	大気圧	2m/sec 以下 (流速)	-
	耐候タイプ	CH-101P	PVC		-5~50℃			
	高温タイプ	CH-101PF	PVDF		-5~100℃			
	汎用チップ交換タイプ	HIBP	PP		-10~80℃			
	高温チップ交換タイプ	HIBS	SUS		-10~100℃			
流通形	汎用タイプ	CF-251	PP	大気開放	-5~80℃	大気圧	0.3~10 L/min	JIS 10K 25A FFフランジ (入口/出口)
	耐候タイプ	CF-251P	PVC		-5~50℃			
	高温タイプ	CF-251S	SUS, PVDF		-5~100℃			
	汎用内部液タンク付タイプ	CF-251-T	PP		-5~80℃			
	耐候内部液タンク付タイプ	CF-251P-T	PVC		-5~50℃			
	高温内部液タンク付タイプ	CF-251S-T	SUS, PVDF	-5~100℃				
	汎用加圧タイプ	CF-301	PP	加圧	-5~80℃	0.3MPa		
	耐候加圧タイプ	CF-301P	PVC		-5~50℃			
	高温加圧タイプ	CF-301S	SUS, PVDF		-5~100℃			
	高温・高圧加圧タイプ	CF-401S	SUS	大気開放	-5~100℃	0.6MPa		
	汎用チップ交換タイプ	CF-501	PP		-5~80℃			
	耐候チップ交換タイプ	CF-501P	PVC		-5~50℃			
	高温チップ交換タイプ	CF-501S	SUS, PPS	-5~100℃				

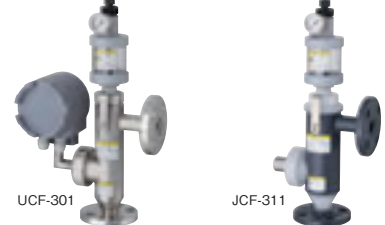
*組合せ電極により、使用条件は異なります。詳細は各製品仕様書を確認ください。

洗浄器

超音波洗浄器 [浸漬形] UCHシリーズ
 ジェット洗浄器 [浸漬形] JCHシリーズ
 ブラシ洗浄器 [浸漬形] BCHシリーズ



超音波洗浄器 [流通形] UCFシリーズ
 ジェット洗浄器 [流通形] JCFシリーズ



●その他、薬液洗浄器CCHシリーズなどがございます。



工業用簡易フッ化物イオン濃度変換器 HC-200F

- 半導体/FPD工場やガラス工場などの排水管理に最適
- 0~10000mg/Lの広範囲測定（10段階レンジ切替）

ご注意

- [1]この製品は、水中の遊離フッ化物イオンを検知します。全フッ素を検知するものではありません。錯体を含む場合は、JISに比べて低い測定値になります。
- [2]pH値によっては、測定値に誤差が出ます。中性付近でご使用ください。
- [3]この製品は、簡易型ですのでより高い精度が必要な用途には緩衝液混合タイプのフッ素イオンモニタFLIA-101をご使用ください。

■共通仕様

動作温度範囲	-20~55℃（凍結しないこと）
電源	AC90~264V 50/60Hz 消費電力15VA (max)
構造	屋外設置形：保護等級IP65 取付方法：50Aボールまたは壁面取付 ケース：アルミニウム合金 取付金具・フード：SUS304
質量	約4.5kg

H-1シリーズ

簡易フッ化物イオン濃度計

■HC-200F仕様

形式	HC-200F
測定方式	フッ化物イオン電極式
測定範囲	フッ化物イオン濃度：0~10000mg/L （設定可能レンジ：10000、5000、2000、1000、500、200、100、50、20.0、10.0mg/L） 表示分解能：0.1mg/L（0.0~20.0mg/L）、1mg/L（0~200mg/L） 10mg/L（0~2000mg/L）、100mg/L（0~10000mg/L） 温度：0~100℃ 表示分解能：0.1℃
繰り返し性	フッ化物イオン濃度：±7%フルスケール以内、温度：±0.3℃（等価入力にて）
直線性	フッ化物イオン濃度：±10%フルスケール以内、温度：±0.3℃（等価入力にて）
伝送出力	2点 DC4~20mA 入出力絶縁形 最大負荷抵抗900Ω 出力範囲1：フッ化物イオン濃度：固定範囲からの選択もしくは測定範囲内で任意設定可能 出力範囲2：温度：-20~130℃の範囲内で任意に設定可能 異常時出力：バーンアウト機能有り（3.8mAまたは21mA） ホールド機能：直前値ホールド、任意値ホールドより選択設定
接点出力	3点 無電圧接点出力 リレー接点、SPDT（1c） 接点機能：R1、R2：上限警報、下限警報、ON/OFF制御、伝送出力ホールド中、洗浄出力より選択 FAIL：異常警報 制御動作：制御幅：2~設定レンジの40%
洗浄出力	1点 有電圧接点出力 リレー接点、SPST（1a） 接点機能：洗浄用電磁弁駆動
接点入力	1点 接点形態：オープンコレクタ無電圧a接点 接点機能：洗浄動作外部入力
通信機能	RS-485 2線式、入出力絶縁形（ただし、伝送出力とは非絶縁）
温度補償範囲	0~100℃
温度補償素子	白金抵抗体：1kΩ（0℃） 正特性感温抵抗体：10kΩ（25℃）
校正方法	任意の1点または2点
自己診断機能	校正エラー、電極診断エラー、変換器異常
適合規格	CEマーキング、FCC規則
適合センサ	1009

センサ



1009

Pb Free

■仕様

形式	1009
測定方式	イオン電極法 応答膜LaF3（Eu0.5%含有）
応答速度	63%電位応答 3秒以内 90%電位応答 30秒以内 100%電位応答 3分以内
測定液条件	pH範囲：4~8pH（at 0.2mg/L） 4~10pH（at 20mg/L） 4~12pH（at 2000mg/L） 温度範囲：0~40℃ 導電率：500μS/cm以上 流速範囲：1~20cm/sec.
校正用標準物質	特級 NaFまたはKF
比較電極	内部電極：Ag/AgCl 内部液：KCl 3.3mol/L補給型 ジルコニア セラミック ダブルジャンクション
構造	検出部：没水型 ケーブル長：5m

ホルダ

●浸漬形ホルダ
CH-101



●流通形ホルダ
CF-301（加圧タイプ）



	用途	形式	主材質	圧力タイプ	測定液条件*			取合	
					温度	圧力	流量		
浸漬形	汎用タイプ	CH-101	PP	大気開放	-5~80℃	大気圧	2m/sec以下 (流速)	-	
	耐候タイプ	CH-101P	PVC		-5~50℃				
	高温タイプ	CH-101PF	PVDF		-5~100℃				
流通形	汎用タイプ	CF-251	PP	大気開放	-5~80℃	大気圧	0.3~10 L/min	JIS 10K 25A FFフランジ (入口/出口)	
	耐候タイプ	CF-251P	PVC		-5~50℃				
	高温タイプ	CF-251S	SUS, PVDF		-5~100℃				
	汎用内部液タンク付タイプ	CF-251-T	PP		-5~80℃				
	耐候内部液タンク付タイプ	CF-251P-T	PVC		-5~50℃				
	高温内部液タンク付タイプ	CF-251S-T	SUS, PVDF		-5~100℃				
	汎用加圧タイプ	CF-301	PP		加圧				-5~80℃
	耐候加圧タイプ	CF-301P	PVC						-5~50℃
高温加圧タイプ	CF-301S	SUS, PVDF	-5~100℃						

*組合せ電極により、使用条件は異なります。詳細は各製品仕様書を確認ください。

H-1シリーズ

溶存酸素計



工業用溶存酸素変換器

HD-200

- 隔膜破れ、プローブ浸水自己診断機能搭載
- カートリッジ方式隔膜交換と隔膜・内部液交換再生方式を両立
- 大気校正時のゼロ校正不要（自動電気ゼロ機能）
- 充実のインターフェース
（伝送出力2系統、RS-485標準装備、各種リレー出力4点）

■ 共通仕様

動作温度範囲	-20~55℃（凍結しないこと）
電源	AC90~264V 50/60Hz 消費電力15VA (max)
構造	屋外設置形：保護等級IP65 取付方法：50Aボールまたは壁面取付 ケース：アルミニウム合金 取付金具・フード：SUS304
質量	約4.5kg

■ HD-200仕様

形式	HD-200
測定方式	隔膜式ポーラログラフ法
測定範囲	溶存酸素濃度：0~20mg/L 表示分解能：0.01mg/L 飽和度：0~200% 表示分解能：0.1% 温度：0~50℃ 表示分解能：0.1℃
繰り返し性	溶存酸素濃度：±0.5%フルスケール以内、温度：±0.5℃（等価入力にて）
直線性	溶存酸素濃度：±0.5%フルスケール以内、温度：±0.5℃（等価入力にて）
伝送出力	2点 DC4~20mA 入出力絶縁形 最大負荷抵抗900Ω 出力範囲1：溶存酸素濃度 測定範囲内で任意設定可能 出力範囲2：温度：-10.0~110℃の範囲内で任意に設定可能 異常時出力：バーンアウト機能有り（3.8mAまたは21mA） ホールド機能：直前値ホールド、任意値ホールドより選択設定
接点出力	3点 無電圧接点出力 リレー接点、SPDT (1c) 接点機能 R1、R2：上限警報、下限警報、ON/OFF制御、伝送出力ホールド中、 洗浄出力より選択 FAIL：異常警報 制御動作 制御幅：0.02~4.00mg/L（±0.01~±2.00mg/L）
洗浄出力	1点 有電圧接点出力 リレー接点、SPST (1a) 接点機能：洗浄用電磁弁駆動
接点入力	1点 接点形態：オープンコレクタ無電圧a接点 接点機能：（洗浄動作外部入力・伝送出力HOLD入力）より選択
通信機能	RS-485 2線式、入出力絶縁形（ただし、伝送出力とは非絶縁）
温度補償範囲	0~50℃
温度補償素子	白金抵抗体：1kΩ (0℃)（専用プローブDO-1100に内蔵）
校正方法	大気校正または飽和液校正
自己診断機能	校正エラー、センサ診断エラー、変換器異常
適合規格	CEマーキング、FCC規則
適合センサ	センサ：5505、5510 プローブ：DO-1100

プローブ

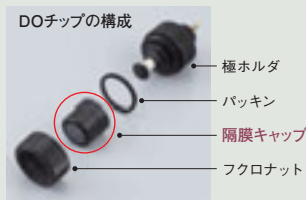


■仕様

形式	DO-1100
構造	チップ交換式
測定液温度	0~50℃（凍結なきこと）
測定液圧力	0~0.5MPa
接液部材質	PPO、EPDM、Ti
組み合わせセンサ	5505、5510

センサ

センサチップ交換と内部液、隔膜交換再生を両立



Pb Free

隔膜は隔膜キャップに張られた状態なので、チップ再生時の交換作業が簡単です。

■仕様

形式	5505	5510	
測定方式	隔膜ポーラログラフ法		
構造	チップ交換および隔膜内部液交換式		
材質	膜厚	50μm	100μm
	膜材質	PFA	
	極材質	C-Ag	
	接液部材質	PPO、PFA、EPDM	
性能 (25℃)	内部液	KCl (中性)	
	応答速度 (90%応答)	120秒以内	240秒以内
	繰り返し性	±0.1mg/L	
測定液条件	温度	0~50℃	
	圧力	0~0.5MPa	
	流速	20cm/sec以上	10cm/sec以上
組み合わせプローブ	DO-1100		

ホルダ

- 浸漬形ホルダ
DH-101シリーズ（差し込み形）
NH-10シリーズ（落とし込み形）
- 流通形ホルダ
DF-301シリーズ

洗浄器

- 浸漬形ジェット洗浄器
JDHシリーズ
JH-100シリーズ（落とし込み形）
- 流通形ジェット洗浄器
JDFシリーズ

アクセサリ

専用延長ケーブル

- C-7E



中継ボックス

- CT-50DO



COND
(高濃度)



H-1シリーズ (導電率) 4極式電気伝導率計

工業用4極式
電気伝導率(導電率)変換器

HE-200H

- 最大2000mS/cmまでの測定が可能
- 表示レンジ自動切替
- 海水塩分・NaCl塩分換算機能搭載
- 硝酸・リン酸・水酸化ナトリウム濃度の自動換算機能付
- 多様な温度補償に対応
- 充実のインターフェース
(伝送出力2系統、RS-485標準装備、各種リレー出力3点)

■共通仕様	
動作温度範囲	-20~55℃ (凍結しないこと)
電源	AC90~264V 50/60Hz 消費電力15VA (max)
構造	屋外設置形:保護等級IP65 取付方法:50Aボールまたは壁面取付 ケース:アルミニウム合金 取付金具・フード:SUS304
質量	約4.5kg

■HE-200H仕様			
形式	HE-200H		
測定方式	交流4電極方式		
測定範囲	電気伝導率:0.000~200.0mS/cm* 0.0000~20.00S/m* (レンジ(小数点)固定もしくは自動レンジ切替選択可能) *温度補償をしない条件で、0~2000mS/cm (0~200S/m) の表示可能 温度:0~100℃ 表示分解能:0.01℃		
塩分換算機能	海水:0.00~4.00%、NaCl:0.0~20.0%		
濃度換算機能	NaOH:0.00~5.00%、HNO ₃ :0.00~5.00%、H ₃ PO ₄ :0.00~5.00 任意1~4:0.00~100.00%		
繰り返し性	セル定数	0.1/cm	1.0/cm
直線性	電気伝導率	0.00~20.00mS/cm 20.0~200.0mS/cm	±0.5%フルスケール以内 ±1.0%フルスケール以内
	条件	等価入力にて	
	温度	繰り返し性:±0.1℃、直線性:±0.5℃	
伝送出力	2点 DC4~20mA 入出力絶縁形 最大負荷抵抗900Ω 出力範囲1:電気伝導率(または換算値) 測定範囲内で任意設定可能 出力範囲2:温度:-30~160℃の範囲内で任意に設定可能 異常時出力:バーンアウト機能有り(3.8mAまたは21mA) ホールド機能:直前値ホールド、任意値ホールドより選択設定		
接点出力	3点 無電圧接点出力 リレー接点、SPDT(1c) 接点機能:R1、R2:上限警報、下限警報、伝送出力ホールド中より選択 FAIL:異常警報 出力内容:電気伝導率(または、換算値)、温度		
接点入力	2点 接点形態:オープンコレクタ無電圧a接点 接点機能:伝送出力レンジ切替、伝送出力ホールド用外部入力 「伝送4レンジ選択」もしくは「伝送2レンジ選択+ホールド」から機能選択 選択された伝送レンジに連動して表示も自動切り替え可能		
通信機能	RS-485 2線式、入出力絶縁形(ただし、伝送出力とは非絶縁)		
温度補償範囲	0~100℃(ただし、0℃以下、100℃以上は延長して演算)		
温度補償素子	白金抵抗体:1kΩ(0℃)		
校正機能	電気伝導率:セル定数の補正係数入力による(パラメータ入力) 温度:基準温度計との比較1点校正		
自己診断機能	センサ診断エラー、変換器異常		
適合規格	CEマーキング、FCC規則		
適合センサ	FESシリーズ4極式電気伝導率センサ(セル定数0.1/cm、1.0/cm)		

センサ

汎用 4極式電気伝導率センサ

- 投げ込み形/ねじ込み形
FES-100シリーズ



FES-126F
(投げ込み形)



FES-126F
(ねじ込み形)

■仕様

形式	FES-125F	FES-126F	
セル定数	約1.0/cm		
接液部材質	極部	チタン	
	ボディ部	PVC	PPS
	パッキン	FKM	
測定液圧力	0~0.5MPa		
測定液温度	0~50℃	0~120℃*	
ケーブル長	10m、Y端子(標準) これ以上延長する場合は中継ボックスCT-20ECをご使用ください。最大延長距離:50m		
取付	1. 投込み形 2. ねじ込み形 ねじ込みアダプタEA-20 をご使用ください	1. 投込み形 2. ねじ込み形 ねじ込みアダプタEA-40 をご使用ください	
組合わせホルダ	流通形ホルダ:EF-20、EF-20P、EF-20S		

*投込み形で使用の場合は0~50℃の条件となります。

ホルダ

- 流通形ホルダ
EF-20シリーズ

■仕様

形式	EF-20	EF-20P	EF-20S
接液部材質	PVC	PVDF	SUS 316
測定液温度	0~50℃	0~100℃	0~100℃
測定液圧力	0~0.1MPa	0~0.1MPa	0~0.5MPa
測定液流量	0~10L/min		
接続配管口径	入口:Rc(PT)1/2、出口:Rc(PT)1/2		



アクセサリ

中継ボックス

- CT-50EC



専用延長ケーブル

- C-7E



H-1シリーズ (導電率)

電気伝導率計

工業用電気伝導率(導電率)変換器
HE-200C

- 純水・ボイラ水の連続測定に最適
- 多様な温度補償に対応
- USP水質判定機能を搭載
- 充実のインターフェース
(伝送出力2系統、RS-485標準装備、各種リレー出力3点)

■共通仕様

動作温度範囲	-20~55℃ (凍結しないこと)
電源	AC90~264V 50/60Hz 消費電力15VA (max)
構造	屋外設置形:保護等級IP65 取付方法:50Aボールまたは壁面取付 ケース:アルミニウム合金 取付金具・フード:SUS304
質量	約4.5kg

■HE-200C仕様

形式	HE-200C			
測定方式	交流2電極方式			
測定範囲	セル定数 /cm	0.01	0.1	1.0
	電気伝導率	$\mu\text{S/cm}$ 0.000~2.000 0.00~20.00	0.000~2.000 0.00~20.00 0.0~200.0 0~2000*	0.0~200.0 0~2000
	mS/m	0.0000~0.2000 0.000~2.000	0.0000~0.2000 0.000~2.000 0.00~20.00 0~200.0*	0.00~20.00 0.0~200.0
	TDS換算 mg/L	0.00~2.00 0.0~20.0	0.00~2.00 0.0~20.0 0~200	0~200 0~2000
		電気伝導率測定とTDS換算測定は同時選択できません		
温度	℃	0~100 表示分解能:0.01℃		
		※レンジは、サニタリーセンサ (FS-01シリーズ) のみ適用。		
繰り返し性	電気伝導率: $\pm 0.5\%$ フルスケール以内 (ただし、FS-01の2000 $\mu\text{S/cm}$ 、200.0mS/mレンジは $\pm 5\%$ フルスケール以内) TDS換算: $\pm 1.5\%$ フルスケール以内、温度: $\pm 0.1^\circ\text{C}$ (等価入力にて)			
直線性	電気伝導率: $\pm 0.5\%$ フルスケール以内 (ただし、FS-01の2000 $\mu\text{S/cm}$ 、200.0mS/mレンジは $\pm 5\%$ フルスケール以内) TDS換算: $\pm 1.5\%$ フルスケール以内、温度: $\pm 0.5^\circ\text{C}$ (等価入力にて)			
伝送出力	2点 DC4~20mA 入出力絶縁形 最大負荷抵抗900 Ω 出力範囲1: 電気伝導率: 測定範囲内で任意設定可能 出力範囲2: 温度: -10~160℃の範囲内で任意に設定可能 異常時出力: バーンアウト機能有り (3.8mAまたは21mA) ホールド機能: 直前値ホールド、任意値ホールドより選択設定			
接点出力	3点 無電圧接点出力 リレー接点、SPDT (1c) 接点機能: R1、R2: 上限警報、下限警報、USP判定、伝送出力ホールド中より選択 FAIL: 異常警報 出力内容: 電気伝導率 (または、TDS換算)、温度			
接点入力	1点 接点形態: オープンコレクタ無電圧a接点 接点機能: 伝送出力ホールド用外部入力			
通信機能	RS-485 2線式、入出力絶縁形 (ただし、伝送出力とは非絶縁)			
温度補償範囲	0~100℃ (ただし、0℃以下、100℃以上は延長して演算)			
温度補償素子	白金抵抗体: 1k Ω (0℃)			
校正機能	電気伝導率: セル定数の補正係数入力による (パラメータ入力) TDS換算: 任意係数 (0.30~1.00) による換算 温度: 基準温度計との比較1点校正			
自己診断機能	センサ診断エラー、変換器異常			
適合規格	CEマーキング、FCC規則			
適合センサ	ESH、FSシリーズ電気伝導率センサ (セル定数0.01/cm、0.1/cm、1.0/cm)			

センサ

汎用 2極式電気伝導率センサ

●ねじ込み形
ESH-001・01・1シリーズ

■仕様

形式	ESH-001	ESH-01	ESH-1
セル定数	約0.01/cm	約0.1/cm	約1.0/cm
接液部材質	極部	SUS-316またはチタンを選択	
	ボディ部	PVDF	
	パッキン	FKM	
測定液圧力	0~0.5MPa		
測定液温度	0~100℃		
ケーブル長	リードタイプ: 10m、Y端子 (標準) 最大延長距離: 100m コネクタタイプ: 10m (CK-10M)、20m (CK-20M)、30m (CK-30M)		
取付	ねじ込み形 ねじ込み口径: R (PT) 3/4		
組み合わせホルダ	流通形ホルダ: EFA-30、EFA-30P、EFA-30S		

ホルダ

●流通形ホルダ
EFA-30シリーズ

■仕様

形式	EFA-30	EFA-30P	EFA-30S
接液部材質	PVC	PVDF	SUS 316
測定液温度	0~50℃	0~100℃	0~100℃
測定液圧力	0~0.1MPa	0~0.1MPa	0~0.5MPa
測定液流量	0~10L/min		
接続配管口径	入口: Rc (PT) 3/4、出口: Rc (PT) 3/4		

アクセサリ

■中継ボックス

●CT-50EC



■専用延長ケーブル

●C-5C



■コネクタケーブル

●CK-10M/20M/30M



コネクタタイプのセンサと指示変換器を接続するためのケーブルです。



H-1シリーズ (比抵抗) 電気抵抗率計

工業用抵抗率(比抵抗)変換器 HE-200R

- 超純水を高精度に測定
- 高精度温度補償を実現
- 基準温度の任意設定が可能
- 充実のインターフェース
(伝送出力2系統、RS-485標準装備、各種リレー出力3点)

■共通仕様	
動作温度範囲	-20~55℃ (凍結しないこと)
電源	AC90~264V 50/60Hz 消費電力15VA (max)
構造	屋外設置形:保護等級IP65 取付方法:50Aボールまたは壁面取付 ケース:アルミニウム合金 取付金具・フード:SUS304
質量	約4.5kg

■HE-200R仕様			
形式	HE-200R		
測定方式	交流2極方式		
測定範囲	セル定数	/cm	0.01
	電気抵抗率	MΩ·cm	0.000~2.000 0.00~20.00*
		kΩ·m	0.00~20.00 0.0~200.0*
温度	℃	*温度補償をしない条件で、0.0~100.0MΩ·cm (0~1000kΩ·m) の表示が可能	
温度	℃	0~100 表示分解能:0.01℃	
繰り返し性	電気抵抗率:±0.1%フルスケール以内、温度:±0.1℃ (等価入力にて)		
直線性	電気抵抗率:±0.5%フルスケール以内、温度:±0.5℃ (等価入力にて)		
伝送出力	2点 DC4~20mA 入出力絶縁形 最大負荷抵抗900Ω 出力範囲1:電気抵抗率:測定範囲内で任意設定可能 出力範囲2:温度:-10~110℃の範囲内で任意に設定可能 異常時出力:バーンアウト機能有り(3.8mAまたは21mA) ホールド機能:直前値ホールド、任意値ホールドより選択設定		
接点出力	3点 無電圧接点出力 リレー接点、SPDT (1c) 接点機能:R1、R2:上限警報、下限警報、伝送出力ホールド中より選択 FAIL :異常警報 出力内容:電気抵抗率、温度		
接点入力	1点 接点形態:オープンコレクタ無電圧a接点 接点機能:伝送出力ホールド用外部入力		
通信機能	RS-485 2線式、入出力絶縁形 (ただし、伝送出力とは非絶縁)		
温度補償範囲	0~100℃ (ただし、0℃以下、100℃以上は延長して演算)		
温度補償素子	白金抵抗体:1kΩ (0℃)		
校正機能	電気抵抗率:セル定数の補正係数入力による (パラメータ入力) 温度:基準温度計との比較1点校正		
付加機能	超純水電気抵抗率選択機能、クリップ機能		
自己診断機能	センサ診断エラー、変換器異常		
適合規格	CEマーキング、FCC規則		
適合センサ	ERFシリーズ電気抵抗率センサ (セル定数0.01/cm)		
ペア校正精度*	電気抵抗率:±0.01MΩ·cm以内 (基準器に対して/同一温度にて) 温度:±0.02℃以内 (基準器に対して/同一温度にて)		

*あらかじめセンサと変換器を組み合わせてペア校正を行い出荷します。ペア校正精度を必要とする場合は有償にて承ります。

センサ

超純水用 電気抵抗率センサ 測定水の温度変化に敏感に対応

- ねじ込み形 ERF-001シリーズ



■仕様

形式	ERF-001	
セル定数	約0.01/cm	
接液部材質	極部	チタン
	ボディ部	PVDF
	パッキン	FKM
測定液圧力	0~0.5MPa	
測定液温度	0~80℃	
ケーブル長	リードタイプ:10m、Y端子 (標準) 最大延長距離:50m コネクタタイプ:10m (CK-10M)、20m (CK-20M)、30m (CK-30M)	
取付	ねじ込み形 ねじ込み口径:R (PT) 3/4	
組合わせホルダ	流通形ホルダ:EFA-30、EFA-30P、EFA-30S	

ホルダ

- 流通形ホルダ EFA-30シリーズ



■仕様

形式	EFA-30	EFA-30P	EFA-30S
接液部材質	PVC	PVDF	SUS 316
測定液温度	0~50℃	0~100℃	0~100℃
測定液圧力	0~0.1MPa	0~0.1MPa	0~0.5MPa
測定液流量	0~10L/min		
接続配管口径	入口:Rc (PT) 3/4、出口:Rc (PT) 3/4		

アクセサリ

コネクタケーブル

- CK-10M/20M/30M
コネクタタイプのセンサと指示変換器を接続するためのケーブルです。



H-1シリーズ 残留塩素計



工業用残留塩素変換器 HR-200

- プール、簡易上水、造水装置などに最適
- ビーズ洗浄、電気化学洗浄の併用により長期安定測定

■共通仕様

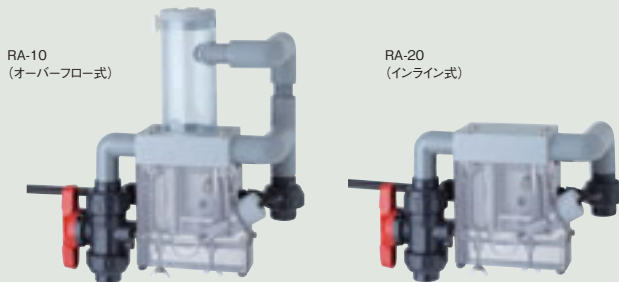
動作温度範囲	-20~55℃ (凍結しないこと)
電源	AC90~264V 50/60Hz 消費電力15VA (max)
構造	屋外設置形：保護等級IP65 取付方法：50Aボールまたは壁面取付 ケース：アルミニウム合金 取付金具・フード：SUS304
質量	約4.5kg

■HR-200仕様

形式	HR-200
測定方式	3極ポーラログラフ方式
測定範囲	残留塩素濃度：0~3mg/L 表示分解能：0.01mg/L 温度：0~50℃ 表示分解能：0.1℃
繰り返し性	残留塩素濃度：±0.05mg/L以内 (等価入力にて) 温度：±0.5℃ (等価入力にて)
直線性	残留塩素濃度：±0.05mg/L以内 (等価入力にて) 温度：±0.5℃ (等価入力にて)
伝送出力	2点 DC4~20mA 入出力絶縁形 最大負荷抵抗900Ω 出力範囲1：残留塩素濃度 測定範囲内で任意に設定可能 出力範囲2：温度：-10~110℃の範囲内で任意に設定可能 異常時出力：バーンアウト機能有り (3.8mAまたは21mA) ホールド機能：直前値ホールド、任意値ホールドより選択設定
接点出力	3点 無電圧接点出力 リレー接点、SPDT (1c) 接点機能：R1、R2：上限警報、下限警報、ON/OFF制御、伝送出力ホールド中、 洗浄出力より選択 (警報動作時閉、通常開、電源断時開) FAIL：異常警報 (正常時閉、異常時開、電源断時開)
接点入力	2点 接点形態：オープンコレクタ無電圧a接点 接点機能：入力1：伝送出力ホールド用外部入力 入力2：インターロック用フローズスイッチ入力 (流量低下で開)
通信機能	RS-485 2線式、入出力絶縁形 (ただし、伝送出力とは非絶縁)
温度補償範囲	0~50℃
温度補償素子	白金抵抗体：1KΩ (0℃) (センサユニットに内蔵)
洗浄機能	ビーズを用いた物理研磨洗浄および洗浄極とカソード極間による電気化学洗浄
校正方法	ゼロ校正 (ゼロ水によるゼロ校正) スパン校正 (DPD法による測定値との比較校正、電気ゼロ校正含む)
付加機能	校正履歴 (ゼロ、前回校正経過日数) 校正不良自動判定 (ゼロ)
自己診断機能	校正エラー、温度センサ診断、変換器異常
適合センサ	RA-10 (オーバーフロー式)、RA-20 (インライン式)

センサ

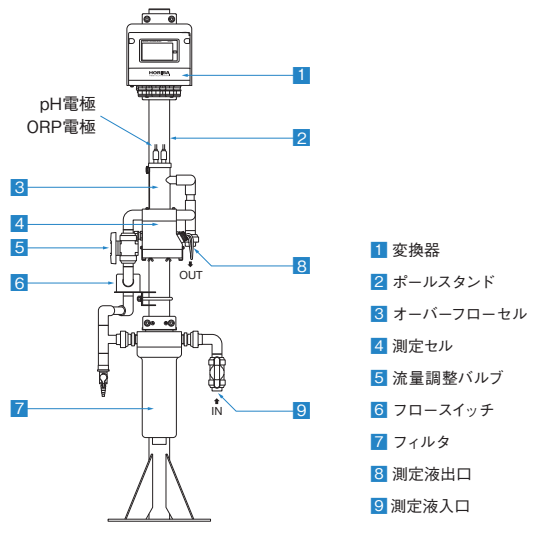
チップ交換式カソード極によりメンテナンスコスト低減。



■仕様

形式	RA-10	RA-20
サンプリング方式	オーバーフロー式	インライン式
測定方式	ポーラログラフ方式	
測定液条件	温度	0~45℃ (ただし凍結なきこと)
	流量	検水量1.3~2.0L/min 0.8L/min (流量一定)
	圧力	0.5MPa以下
	pH値	5.8~8.6 (一定の事)
	電気伝導率 (導電率)	10mS/m以上
材質	接液部材質	PVC、PPO、FKM、EPDM
	極材質	Au、AgCl、カーボン
	ビーズ材質	SiO ₂ またはセラミック
	フィルタ材質	PP
配管取り合い	検水入口	プレハブジョイント TS16A
	検水出口	プレハブジョイント TS16A
ケーブル長	2m (標準) 最大延長距離：40m	

ユニット



アクセサリ

カソード極

- RA-K

フィルタユニット

- RA-F

フロースイッチ

- RA-FS10 (RA-10用)
- RA-FS20 (RA-20用)

流量計

- RA-FM (RA-20用)

小流量ニードル式定流量弁

- RA-CFV (RA-20用)



H-1シリーズ MLSS計

工業用MLSS変換器 HU-200SS

- スパン校正が不要な透過光式
- 長寿命LED光源採用
- レファレンス光モニタ内蔵により光量変動自動補正

■共通仕様

動作温度範囲	-20~55°C (凍結しないこと)
電源	AC90~264V 50/60Hz 消費電力20VA (max)
構造	屋外設置形: 保護等級IP65 取付方法: 50Aボールまたは壁面取付 ケース: アルミニウム合金 取付金具・フード: SUS304
質量	約4.5kg

■HU-200SS仕様

形式	HU-200SS
測定方式	透過光法
測定範囲	活性汚泥 (MLSS): 0~20000mg/L 表示分解能: 1mg/L (0~10000mg/L) カオリン (Kaolin): 0~10000mg/L 10mg/L (10000~20000mg/L) クレイ (無機泥) (Clay): 0~20000mg/L
繰り返し性	読み値の±3%以内、または±10mg/Lのいずれか大きい値 (センサ接続汚泥測定値)
伝送出力	1点 DC4~20mA 入出力絶縁形 最大負荷抵抗900Ω 設定範囲: 活性汚泥 (MLSS): 0~1000から0~20000mg/Lまで任意設定 カオリン (Kaolin): 0~1000から0~10000mg/Lまで任意設定 クレイ (無機泥) (Clay): 0~1000から0~20000mg/Lまで任意設定 異常時出力: パーンアウト機能有り (3.8mAまたは21mA) ホールド機能: 直前値ホールド、任意値ホールドより選択設定
接点出力	3点 無電圧接点出力 リレー接点、SPDT (1c) 接点機能: R1、R2: 上限警報、下限警報、伝送出力ホールド中、洗浄出力より選択 (警報動作時間、通常開、電源断時間) FAIL: 異常警報 (正常時間、異常時間、電源断時間)
洗浄出力	1点 有電圧接点出力 リレー接点、SPST (1a) 接点機能: 洗浄用電磁弁駆動
接点入力	1点 接点形態: オープンコレクタ無電圧a接点 接点機能: 洗浄指令、伝送ホールドから選択
通信機能	RS-485 2線式、入出力絶縁形 (ただし、伝送出力とは非絶縁)
校正方法	・ゼロ校正 (清水による) ・スパン校正 (係数入力による濃度換算方式) ・検量線選択 (活性汚泥と無機系の泥の選択) 汚泥の手分析値 (重量法による) に計器指示値を合わせる機能あり
自己診断機能	変換器異常、センサ異常
適合規格	CEマーキング、FCC規則
適合センサ	SS-90

センサ

汚れが付着しにくく、
近赤外光透過性が高いPFAセンサを採用。

- 工業用MLSS検出器
SS-90



■仕様

形式	SS-90
測定原理	光透過法
光源	近赤外LED 870nm 約10Hz交流点滅
検出器	シリコンフォトセル (透過/参照光)
セル長	約7mm
自己診断	浸水検知
測定液条件	温度: 5~50°C (凍結しないこと) 圧力: 0~0.2 MPa
接液部材質	PPO、SUS316、PFA、FKM、EPDM、PVC
ケーブル長	10m (標準) 最大延長50m (全長60m)
電源	HU-200SS変換器よりDC12V供給
外形寸法	φ48×L250 (ケーブル含まず)
質量	約0.8kg (ケーブル含まず)

ホルダ

- 浸漬形ホルダ
DH-101シリーズ (差し込み形)
NH-10シリーズ (落とし込み形)

DH-101

洗浄器

- 浸漬形ジェット洗浄器
JDHシリーズ
- 浸漬形ジェット洗浄器
JH-100シリーズ
(落とし込み形用)

JDH-121

アクセサリ

専用延長ケーブル

- C-7E



中継ボックス

- CT-50SS



H-1シリーズ 濁度計



工業用濁度変換器 HU-200TB

- 流入・放流監視に最適
- 2光源透過90度散乱方式採用
- 長寿命LED光源採用

■共通仕様	
動作温度範囲	-20~55℃ (凍結しないこと)
電源	AC90~264V 50/60Hz 消費電力35VA (max)
構造	屋外設置形：保護等級IP65 取付方法：50Aポールまたは壁面取付 ケース：アルミニウム合金 取付金具・フード：SUS304
質量	約4.5kg

■HU-200TB仕様	
形式	HU-200TB
測定方式	2光源透過90度散乱法
測定範囲	カオリン：0~500度 表示分解能：0.01度 (0~10度レンジ) ホルマジン：0~1000度 0.1度 (10~100度レンジ) PSL：0~100度 1度 (100~1000度レンジ)
繰り返し性	読み値の±2%以内 または±0.04度のいずれか大きい値 (但しスパン校正器具による)
直線性	スパン校正値の中間点の偏差が校正値の±2%以内 または±0.04度のいずれか大きい値
伝送出力	1点 DC4~20mA 入力絶縁形 最大負荷抵抗900Ω 異常時出力：バーンアウト機能有り (3.8mAまたは21mA) ホールド機能：直前値ホールド、任意値ホールドより選択設定
接点出力	3点 無電圧接点出力 リレー接点、SPDT (1c) 接点機能：R1、R2：上限警報、下限警報、伝送出力ホールド中、洗浄出力より選択 (警報動作時閉、通常開、電源断時開) FAIL：異常警報 (正常時閉、異常時開、電源断時開)
接点入力	1点 接点形態：オープンコレクタ無電圧a接点 接点機能：洗浄指令 伝送ホールドから選択
通信機能	RS-485 2線式、入出力絶縁形 (ただし、伝送出力とは非絶縁)
洗浄機能	洗浄方法：電動ワイパ式 (変換器との通信により洗浄動作を実行)
校正方法	ゼロ校正 (ろ過された清水による) スパン校正 (係数入力による濁度換算方式)
自己診断機能	変換器異常 (CPU異常、ADC異常、メモリ異常)
適合規格	CEマーキング、FCC規則
適合センサ	SS-120A

センサ

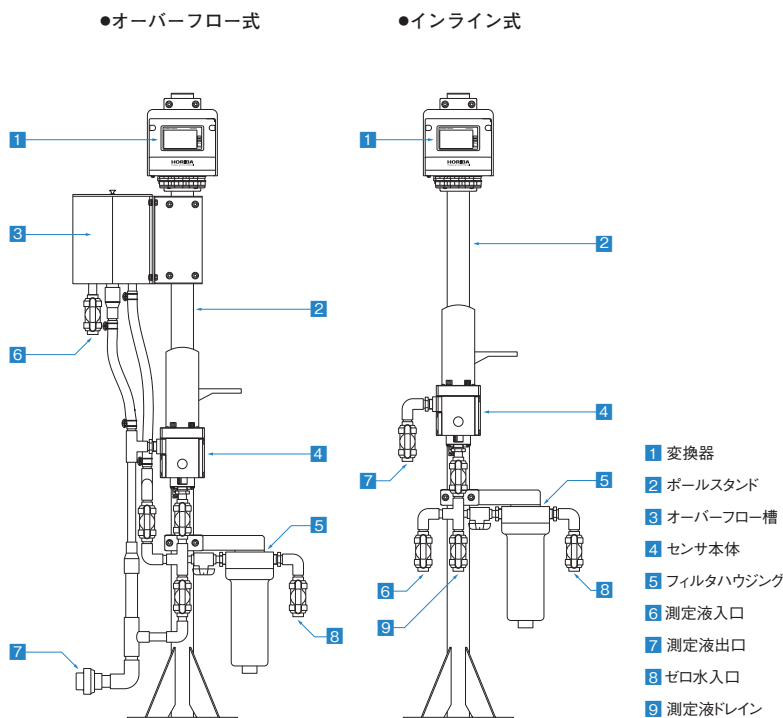
電動式ワイパ洗浄による長期安定測定

- 工業用濁度検出器
SS-120A



■仕様	
形式	SS-120A
測定方式	2光源透過90度散乱法
光源	赤色LED 660nm
検出器	シリコンフォトダイオード
測定液条件	温度：5~45℃ (凍結しないこと) 圧力：0~0.3 MPa
接液部材質	PVC、SUS316、FKM、シリコンゴム
取付	ねじ込み口径：Rc3/4
ケーブル長	5m (標準)
電源	HU-200TB変換器よりDC12V供給
外形寸法	131 (W) × 450 (H) × 224 (D)
質量	センサ本体約3.5kg、洗浄器2.5kg
洗浄方式	電動式上下ピストン運動ワイパ (オプション)

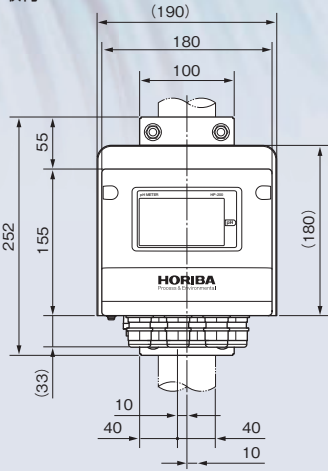
ユニット



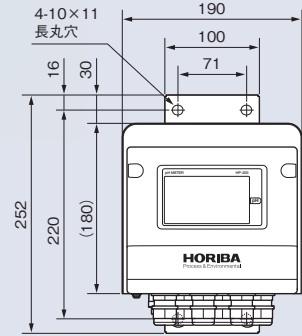
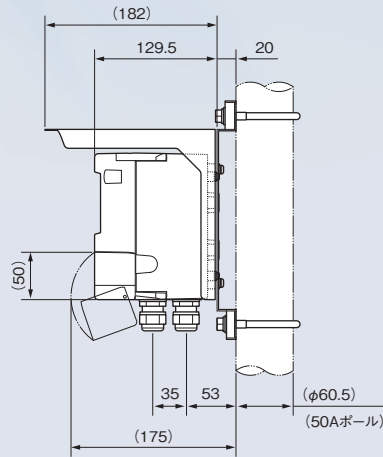
H-1シリーズ 外形寸法図 (単位: mm)

■現場形指示変換器

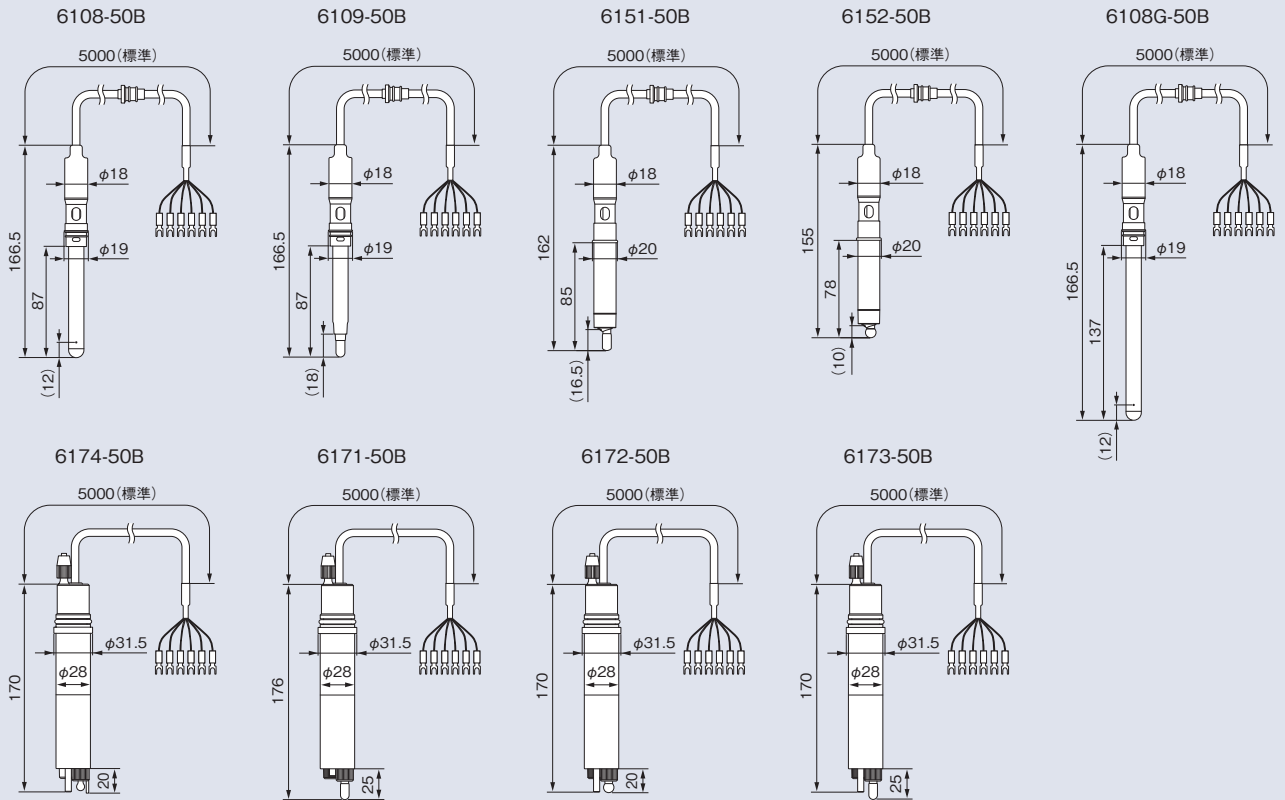
●ポール取付



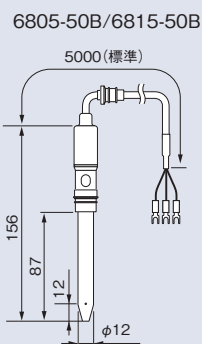
●壁面取付



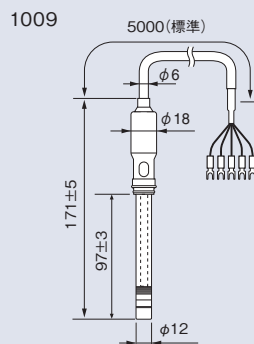
■工業用pH電極



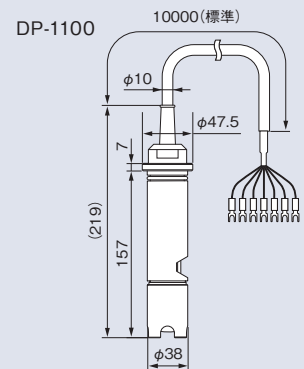
■ORP電極



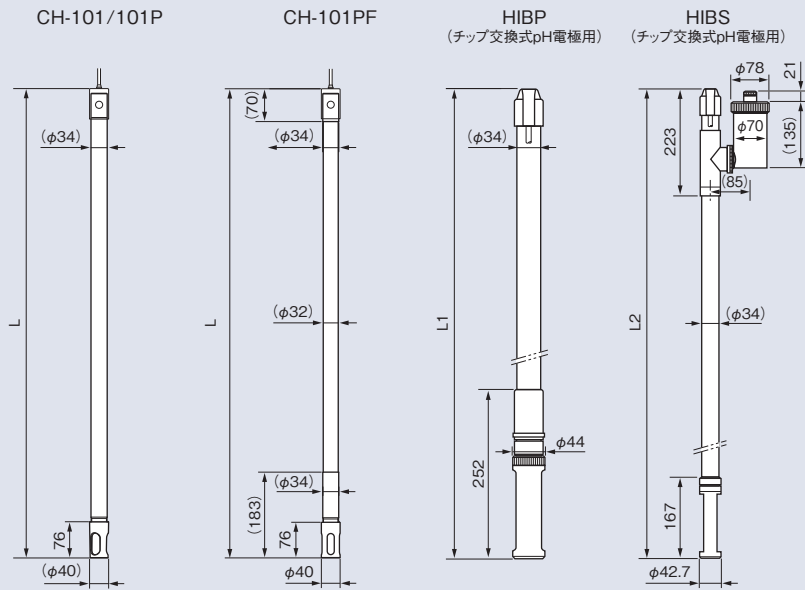
■フッ化物イオンセンサ



■DOプローブ



■浸漬形ホルダ (pH、ORP、F⁻用)

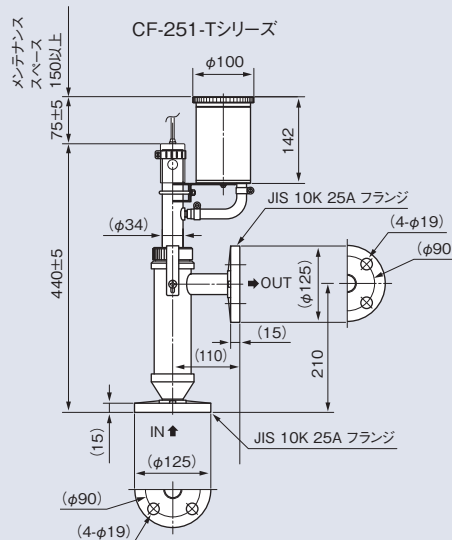
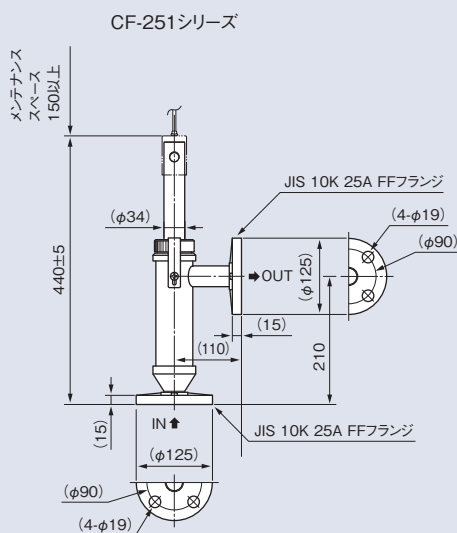


形式	呼び長	L寸法-10(mm)
CH-101 (材質:PP) CH-101P (材質:PVC) CH-101PF (材質:PVDF)	0.5m	500
	1.0m	1000
	1.5m	1500
	2.0m	2000
	2.5m	2500
	3.0m	3000

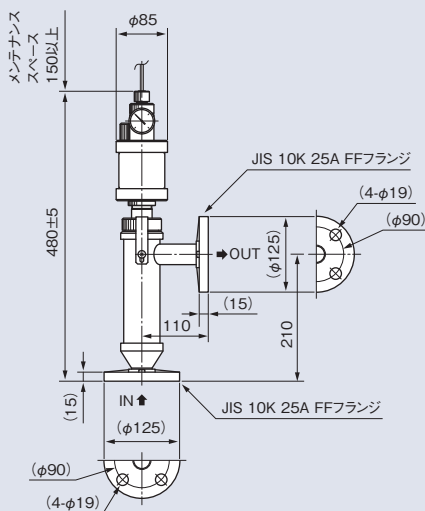
形式	呼び長	L1寸法(mm)
HIBP (材質:PP)	0.5m	772 ±10
	1.0m	1272 ±10
	1.5m	1772 ±10
	2.0m	2272 ±10
	2.5m	2772 ±10
	3.0m	3272 ±10

形式	呼び長	L2寸法(mm)
HIBS (材質:SUS)	0.5m	818 ±10
	1.0m	1318 ±10
	1.5m	1818 ±15
	2.0m	2318 ±20
	2.5m	2818 ±20
	3.0m	3318 ±20

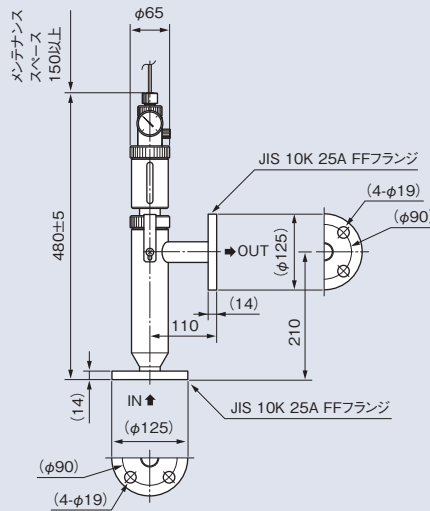
■流通形ホルダ (pH、ORP、F⁻用)



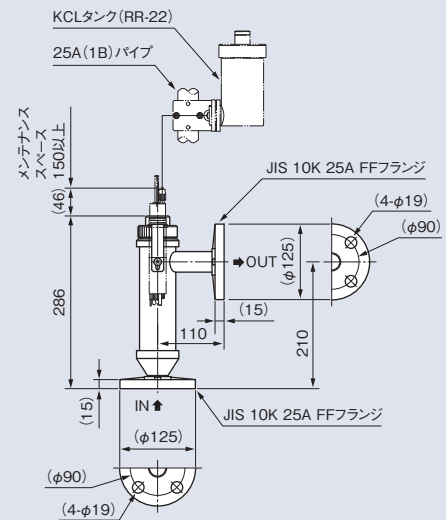
CF-301シリーズ



CF-401S



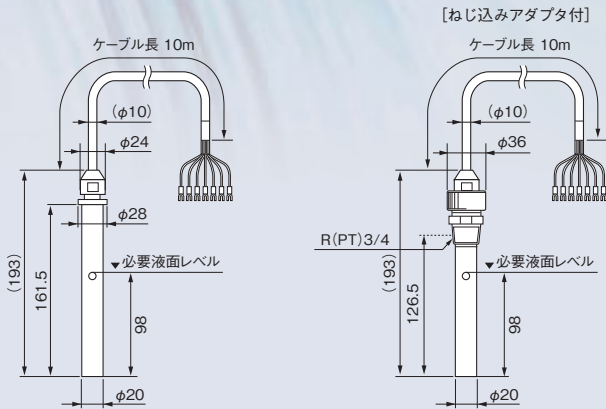
CF-501シリーズ
(チップ交換式pH電極用)



H-1シリーズ 外形寸法図 (単位: mm)

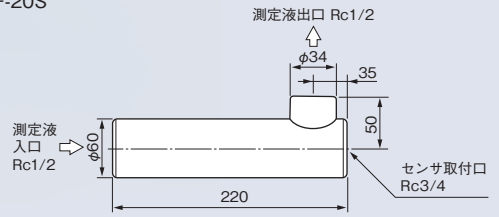
■4極式電気伝導率センサ

FES-125F/FES-126F

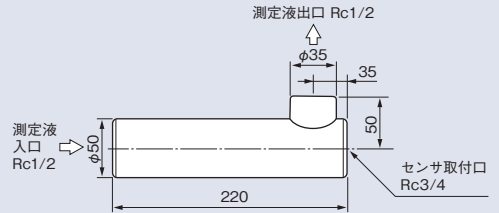


■流通形ホルダ (4極式電気伝導率センサ用)

EF-20/EF-20S

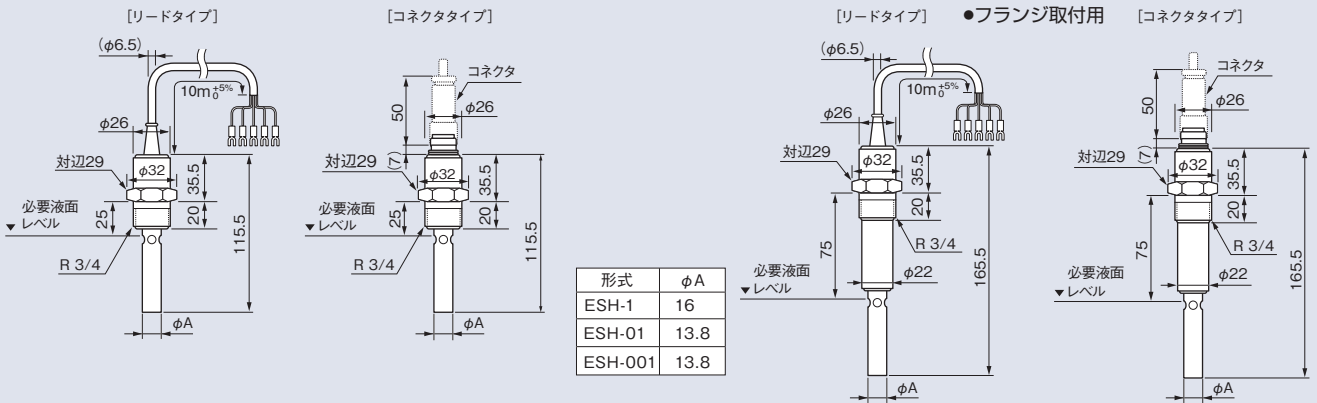


EF-20P



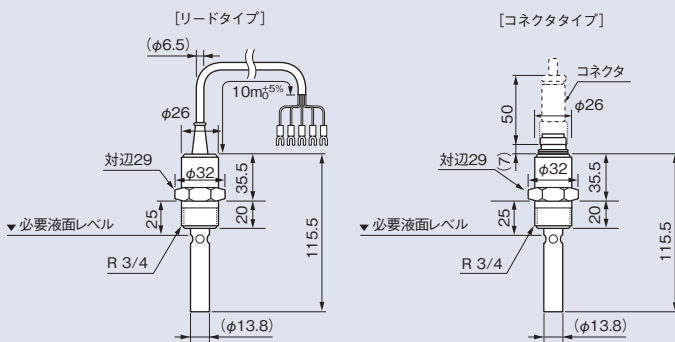
■2極式電気伝導率センサ

ESH-1/01/001シリーズ



■電気抵抗率センサ

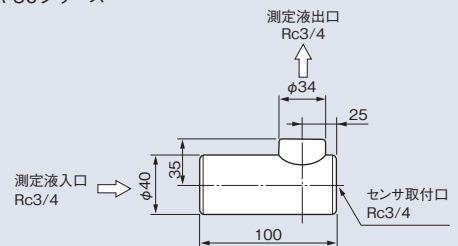
ERF-001シリーズ



■流通形ホルダ

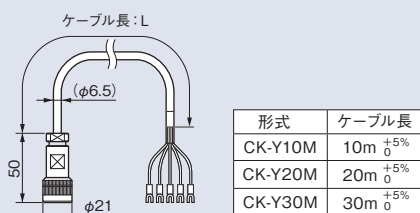
(2極式電気伝導率/電気抵抗率センサ用)

EFA-30シリーズ



■コネクタケーブル

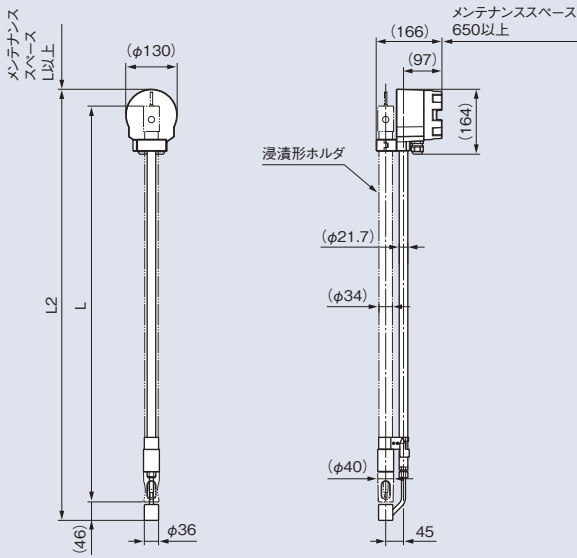
CK-□M



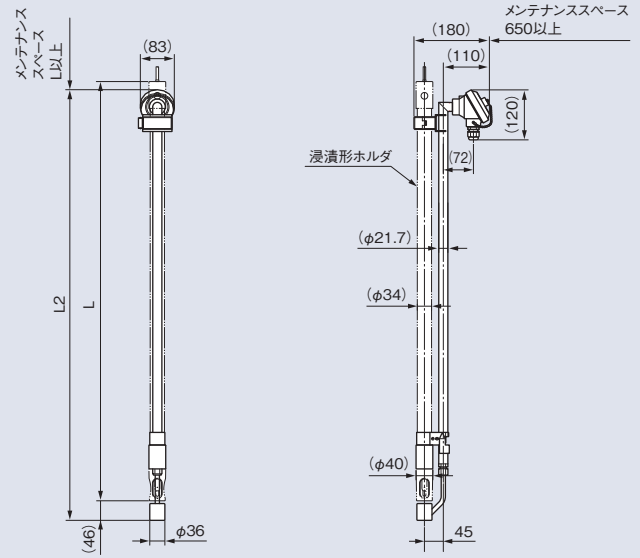
■洗浄器

浸漬形超音波洗浄器 (pH、ORP、F⁻用)

UCH-101 [発振器一体型]

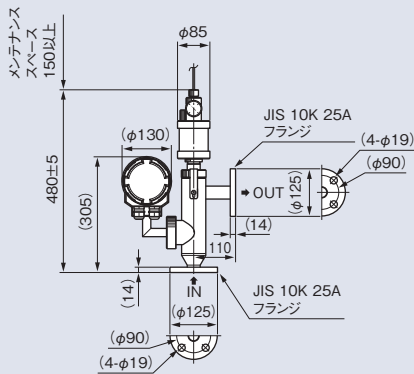


UCH-111 [発振器分離型]

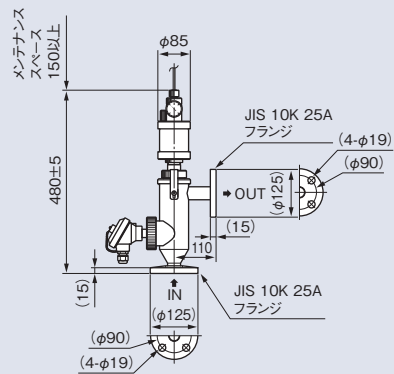


流通形超音波洗浄器 (pH、ORP、F⁻用)

UCF-301 [発振器一体型]

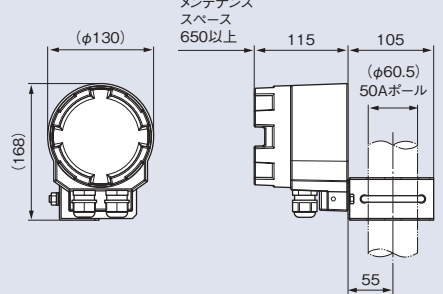


UCF-311 [発振器分離型]



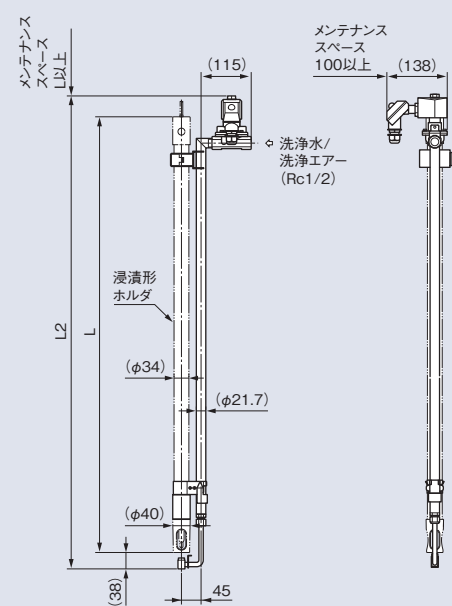
超音波発振器

US-2



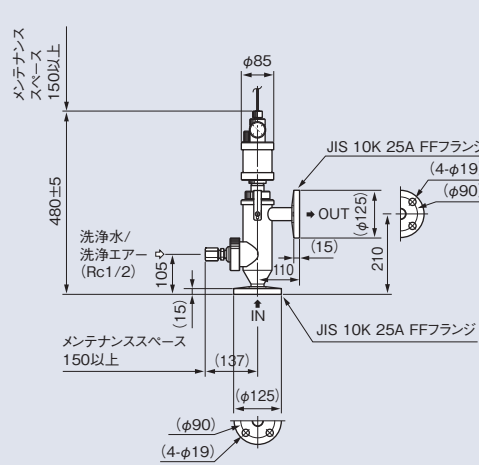
浸漬形ジェット洗浄器 (pH、ORP、F⁻用)

JCH-121



流通形ジェット洗浄器 (pH、ORP、F⁻用)

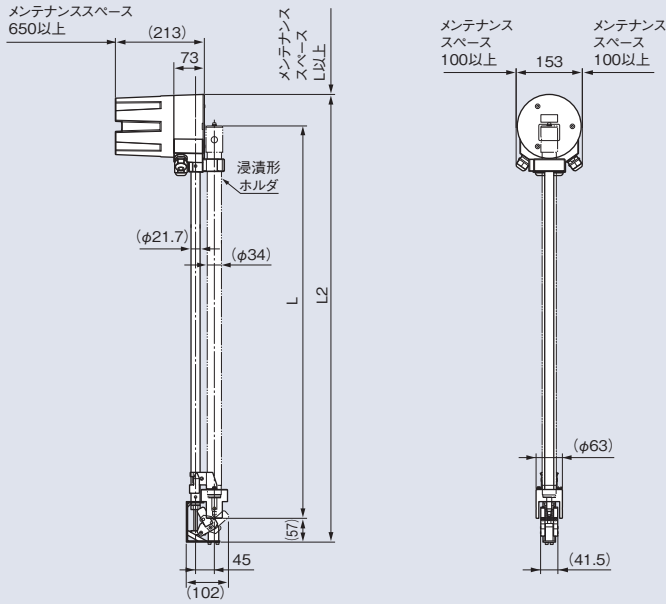
JCF-311



■ 洗浄器

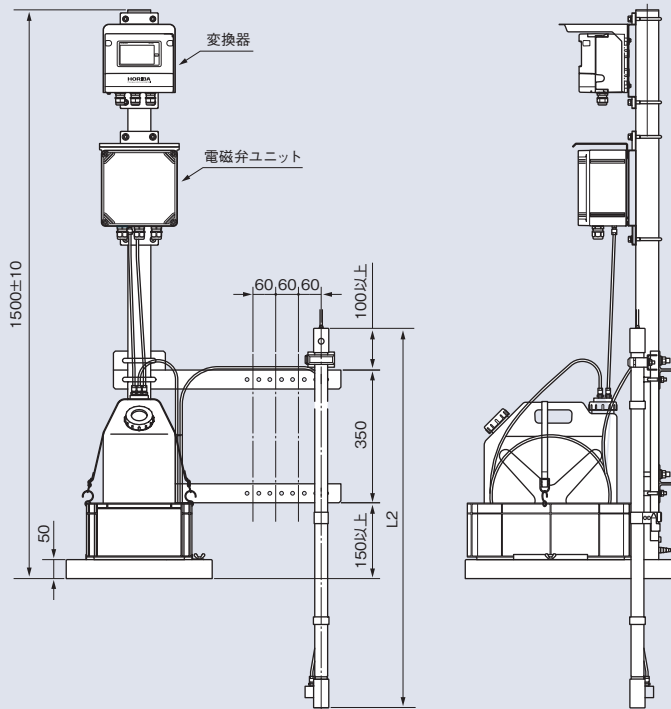
浸漬形ブラシ洗浄器 (pH用)

BCH-121



浸漬形薬液洗浄器 (pH、ORP、F⁻用)

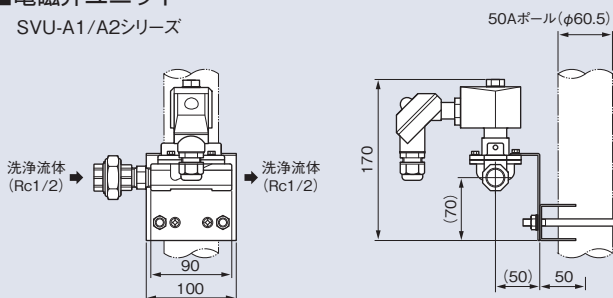
CCH-151シリーズ (電磁弁ユニット付)



形式	呼び長	洗浄器全長 L ± 10 (mm)	浸漬形ホルダ L ± 10 (mm)
超音波洗浄器 UCH-101	1.0m	1088	1000
	1.5m	1588	1500
	2.0m	2088	2000
	2.5m	2588	2500
	3.0m	3088	3000
超音波洗浄器 UCH-111	1.0m	1028	1000
	1.5m	1528	1500
	2.0m	2028	2000
	2.5m	2528	2500
	3.0m	3028	3000
ジェット洗浄器 JCH-121	1.0m	1085	1000
	1.5m	1585	1500
	2.0m	2085	2000
	2.5m	2585	2500
	3.0m	3085	3000
ブラシ洗浄器 BCH-121	1.0m	1125	993
	1.5m	1625	1493
	2.0m	2125	1993
	2.5m	2625	2493
	3.0m	3125	2993
薬液洗浄器 CCH-151	1.0m	1000	
	1.5m	1500	
	2.0m	2000	
	2.5m	2500	
	3.0m	3000	

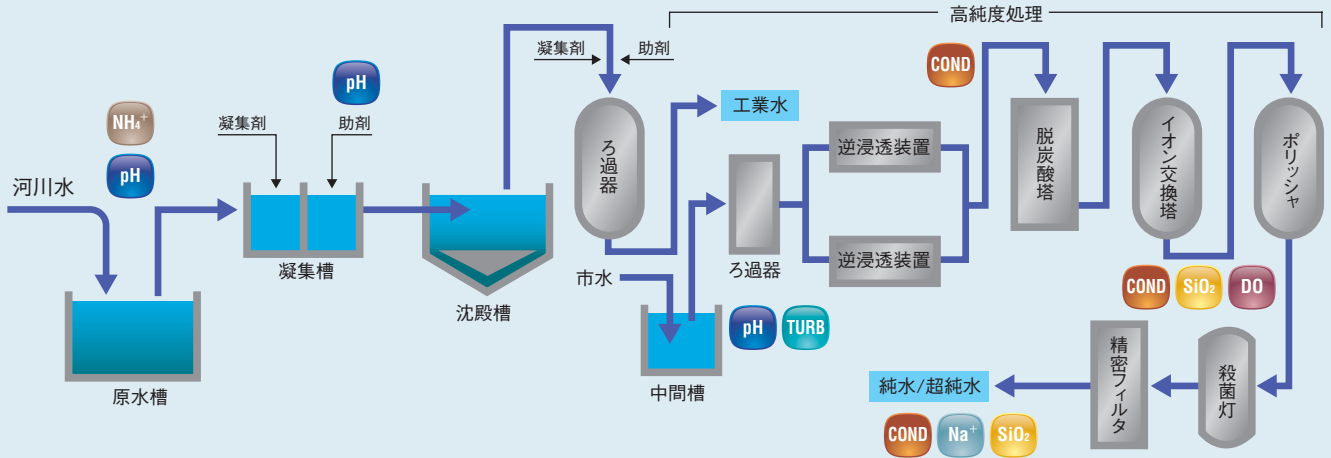
■ 電磁弁ユニット

SVU-A1/A2シリーズ

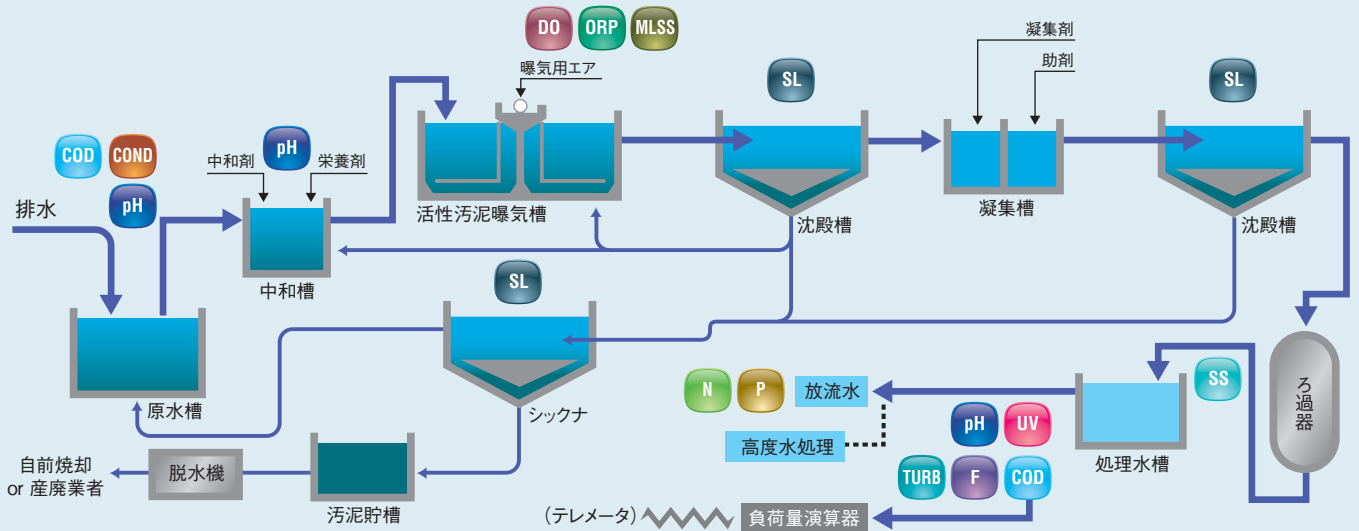


用水からプロセス、排水監視までトータルでご提案します。

用水処理プロセス



排水処理プロセス



関連製品

汚泥界面計 SL-200B

SL



- 測定方式：超音波パルス反射方式
- 測定範囲：0.4~10m(測定対象:汚泥界面レベル)

油膜検知器 LO-300

Oil



- 測定方式：レーザー光走査反射光受光方式

有機性汚濁物質測定装置(UV計) CW-150

UV



- 測定方式：2光路2波長セル長変調方式
- 測定範囲：0~5.0Abs

自動COD測定装置 CODA-500

COD



- 測定原理：酸性過マンガン酸カリウム法 (CODA-500-A) アルカリ性過マンガン酸カリウム法 (CODA-500-B)
- 測定範囲：0~20、30、40、50、100、200、500、1000、2000mg/Lのいずれか

自動全窒素・全りん測定装置 TPNA-500

N P



- 測定方式：[全窒素]アルカリ性ベルオキシニ 硫酸カリウム・紫外線酸化分解-紫外線吸光度法 [全りん]ベルオキシニ硫酸カリウム・紫外線酸化分解-モリブデンブルー吸光度法
- 測定範囲：[全窒素]0~2mg/L(標準) [全りん]10~0.5mg/L(標準)



HORIBAグループでは、品質ISO9001・環境ISO14001・労働安全衛生OHSAS18001を統合したマネジメントシステム（IMS:JQA-IG001）を運用しています。さらに事業継続マネジメントISO22301を加え、有事の際にも安定した製品・サービスを提供できるシステムに進化しました。



正しく安全にお使いいただくために、ご使用前に必ず取扱説明書をお読みください。

- このカタログの記載内容については、改良のために仕様・外観等、予告なく変更することがあります。●このカタログの製品詳細については別途ご相談ください。
- このカタログと実際の商品の色とは、印刷の関係で多少異なる場合があります。●このカタログに記載されている内容の一部または全部を無断転載することは禁止されています。
- このカタログに記載されている製品は日本国内仕様です。海外仕様については別途ご相談ください。●このカタログで使用されている製品画面は、はめ込み合成です。
- このカタログに記載されている各社の社名、製品名およびサービス名は、各社の商標または登録商標です。

〈製造・販売元〉

株式会社 堀場アドバンステクノ

〒601-8306 京都市南区吉祥院宮の西町31番地 (075)321-7184(代)
<http://www.horiba-adt.jp>

東北 (022)776-8253(代)	東京 (03)6206-4751(代)	名古屋 (052)937-0812(代)
大阪 (06)6390-8211(代)	四国 (087)867-4841(代)	広島 (082)281-2001(代)
		九州 (092)292-3595(代)

〈販売元〉

株式会社 堀場製作所

〒601-8510 京都市南区吉祥院宮の東町2番地 (075)313-8121(代)
<http://www.horiba.co.jp> e-mail:info@horiba.co.jp

東北 (022)776-8251(代)	東京 (03)6206-4721(代)	名古屋 (052)936-5781(代)
大阪 (06)6390-8011(代)	四国 (087)867-4800(代)	広島 (082)288-4433(代)
		九州 (092)292-3593(代)

〈サービス〉

株式会社 堀場テクノサービス

本社／京都 〒601-8305 京都市南区吉祥院宮の東町2番地 (075)313-8125

北海道 (011)207-1801	埼玉 (048)298-6871	名古屋 (052)705-0711	四国 (087)867-4821
東北 (022)776-8252	東京 (03)6206-4750	北陸 (076)422-6112	広島 (082)283-3378
福島 (024)925-9311	西東京 (042)322-3211	三重 (059)340-6061	山口 (0834)61-1080
栃木 (028)634-6098	横浜 (045)478-7018	京都 (075)313-8125	九州 (092)292-3597
千葉 (0436)24-3914	富士 (0545)33-3152	大阪 (06)6150-3661	大分 (097)551-3982
鹿島 (0299)91-0808	浜松 (053)464-1339	兵庫 (079)284-8320	熊本 (096)279-2985
つくば (029)863-7311	東海 (0565)37-3510	岡山 (086)448-9760	

カタログNo. HAJ-S01601

この印刷物は、E3PAのシルバー基準に適合し地球環境負荷に配慮した印刷方法にて作成されています。
E3PA:環境保護印刷推進協議会



Printed in Japan 1707SK23

工業用無補充型pH/ORP電極

6155シリーズ / 6855シリーズ

使いやすく、メンテナンス簡単。
さまざまなサンプル条件に適応します。

特長

電極交換が簡易。内部液補充の手間なし！

熱、圧力、酸アルカリ等に強い
新内部液(非水溶性ポリマーゲル)を採用し、
内部液寿命2年を実現。^{※1}

低電気伝導率のサンプルに対応！

最小10 $\mu\text{S}/\text{cm}$ のサンプルが測定可能。^{※2}

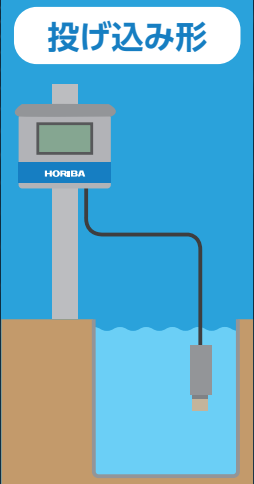
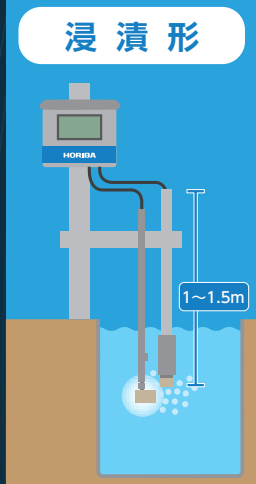
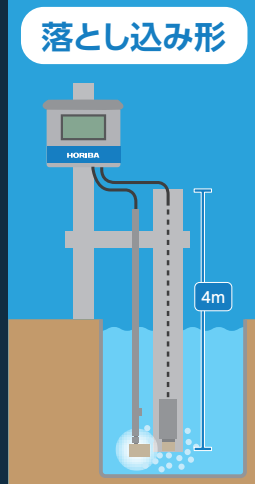
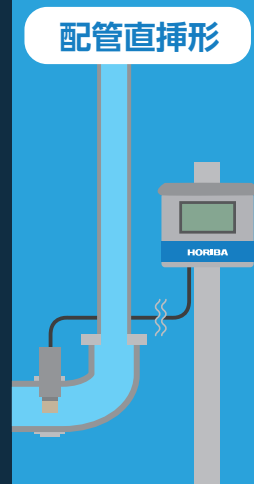
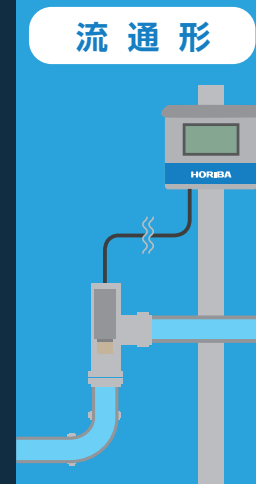
用途に応じて選べる2タイプをラインナップ！^{※3}

ケーブルタイプ:保護管標準装備により投げ込み使用も可能。
コネクタタイプ:配管直接挿入も可能。^{※4}

本製品は、旧電極(形式: #8200/#8300/#2500)の後継品です。

^{※1} サンプル条件により異なります
^{※2} 高圧かつ流れの早い条件において低電気伝導率のサンプルを測定する場合、測定値が最大で0.3 pH(ORPは20 mV)程度変動する場合があります。
^{※3} コネクタタイプならケーブル長に依存せず中継BOXの必要なし(最大20 m)
^{※4} コネクタタイプを推奨

設置例

投げ込み形	浸漬形	落とし込み形	配管直挿形	流通形
				
設置が容易・ 低コストで 導入可能	懸濁物を含む排水の測定には、 洗浄器を組み合わせるとメンテナンス性を向上 ※洗浄器はオプションです		工場プロセスでの 測定には配管直挿で 導入コストを削減	旧電極 8200/8300/2500などを ご使用の場合は、 専用チャンバと 組み合わせると 切り替え可能

仕様

分類	pH		ORP	
	6155シリーズ		6855シリーズ	
形式	ケーブルタイプ GRT複合電極		コネクタタイプ GRT複合電極	
電極構造	ケーブルタイプ MR複合電極		コネクタタイプ MR複合電極	
測定範囲	0 ~ 14 pH ^{※1}		±1400 mV	
測定液温度範囲	-10℃ ~ 100℃ (凍結なきこと)		-10℃ ~ 100℃ (凍結なきこと)	
測定液圧力範囲	最大0.7 MPa (40℃以下) ^{※2}		最大0.7 MPa (40℃以下) ^{※2}	
測定液電気伝導率範囲	10 μS/cm以上 ^{※3} (流速は保護管付きにて0.05 m/s以下)		10 μS/cm以上 ^{※3} (流速は保護管付きにて0.05 m/s以下)	
保管温度範囲	0 ~ 50℃、 相対湿度 85%以下 (未開封時)		0 ~ 50℃、 相対湿度 85%以下 (未開封時)	
比較電極内部液	非水溶性ポリマーゲル 塩化カリウム過飽和		非水溶性ポリマーゲル 塩化カリウム過飽和	
直挿ネジ種	-		NPT 3/4	
接液材質	ガラス、PVDF、FKM、PE		白金、PVDF、FKM、PE	
ケーブル長	5 m (標準) / 10 m / 15 m / 20 m (最長)	オプション 5 m / 10 m / 15 m / 20 m (最長)		5 m (標準) / 10 m / 15 m / 20 m (最長) / 5 m / 10 m / 15 m / 20 m (最長)
温度補償素子	Pt 1000 Ω (at 0℃)		なし	
適合法令	計量法 (日本) S171		なし	
適合変換器	<ul style="list-style-type: none"> HP-200/300シリーズ (防爆除く) HP-480/960シリーズ 		<ul style="list-style-type: none"> HO-200/300シリーズ (防爆除く) HO-480 	
コネクタ取り合い	-		VarioPin connector	
端子取り合い	角形先開き圧着端子 (4 mm) G、S、R、T、E		角形先開き圧着端子 (4 mm) M、S、R、E	

※1 強酸、強アルカリにて高精度を必要とする場合は、専用電極をお勧めいたします。 ※2 40℃以上の圧力範囲は図1をご参照ください。
 ※3 高圧かつ流れの早い条件において低電気伝導率のサンプルを測定する場合、測定値が最大で0.3 pH (ORPは20 mV) 程度変動する場合があります。

外形寸法図

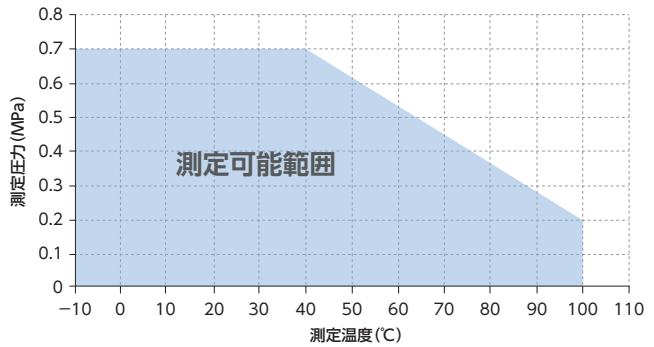
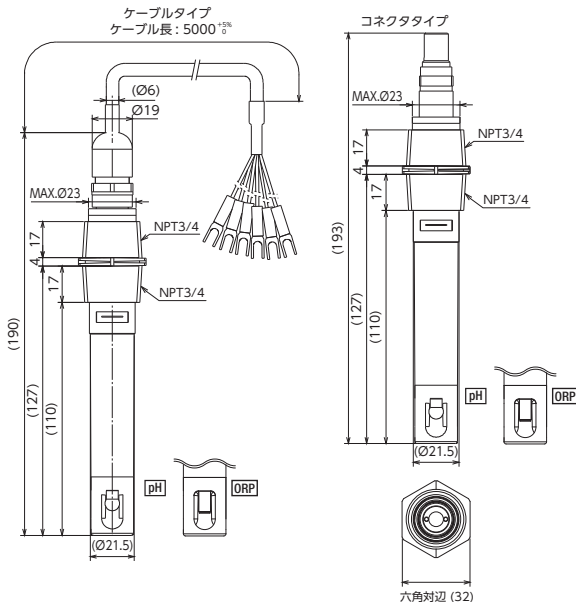


図1 40℃以上の圧力範囲

※詳しくは担当営業にてご相談を承ります。下記、堀場アドバンステクノまでお問合せください。



HORIBAグループでは、品質ISO9001・環境ISO14001・労働安全衛生OHSAS18001を統合したマネジメントシステム (IMS:JQA-IG001) を運用しています。さらに事業継続マネジメントISO22301を加え、有事の際にも安定した製品・サービスを提供できるシステムに進化しました。



正しく安全にお使いいただくために、ご使用前に必ず取扱説明書をお読みください。

- このカタログの記載内容については、改良のために仕様・外觀等、予告なく変更することがあります。●このカタログの製品詳細については別途ご相談ください。
- このカタログと実際の商品の色とは、印刷の関係で多少異なる場合もあります。●このカタログに記載されている内容の一部または全部を無断転載することは禁止されています。
- このカタログに記載されている製品は日本国内仕様です。海外仕様については別途ご相談ください。●このカタログで使用されている製品画面は、はめ込み合成です。
- このカタログに記載されている各社の社名、製品名およびサービス名は、各社の商標または登録商標です。

<製造・販売>

株式会社 堀場アドバンステクノ

〒601-8306 京都市南区吉祥院宮の西町31番地 075-321-7184
<http://www.horiba-adt.jp>

東北 022-776-8253 東京 03-6206-4751 名古屋 052-937-0812
 大阪 06-6390-8211 四国 087-867-4841 広島 082-281-2001 九州 092-292-3595

<サービス>

株式会社 堀場テクノサービス

本社/京都 〒601-8305 京都市南区吉祥院宮の東町2番地 075-313-8125

北海道 011-207-1801 埼玉 048-298-6871 名古屋 052-705-0711 四国 087-867-4821
 東北 022-776-8252 東京 03-6206-4750 北陸 076-422-6112 広島 082-283-3378
 福島 024-925-9311 西東京 042-322-3211 三重 059-340-6061 山口 0834-61-1080
 栃木 028-634-6098 横浜 045-478-7018 京都 075-313-8125 九州 092-292-3597
 千葉 0436-24-3914 富士 0545-33-3152 大阪 06-6150-3661 大分 097-551-3982
 鹿島 0299-91-0808 浜松 053-464-1339 兵庫 079-284-8320 熊本 096-279-2985
 つくば 029-863-7311 東海 0565-37-3510 岡山 086-448-9760

カタログNo. HAJ-T0259B

この印刷物は、E3PAのシルバー基準に適合し地球環境負荷に配慮した印刷方法にて作成されています。
 E3PA:環境保護印刷推進協議会



Printed in Japan 2001SK13

●製品の技術的なご相談をお受けします。 カスタマーサポートセンター
フリーダイヤル 0120-37-6045

受付時間/9:00~12:00、13:00~17:00

【祝祭日を除く月曜日~金曜日】

※携帯電話・PHSからでもご利用可能です。

※一部のIP電話からご利用できない場合がございます。