

【構成】

キャビネット：

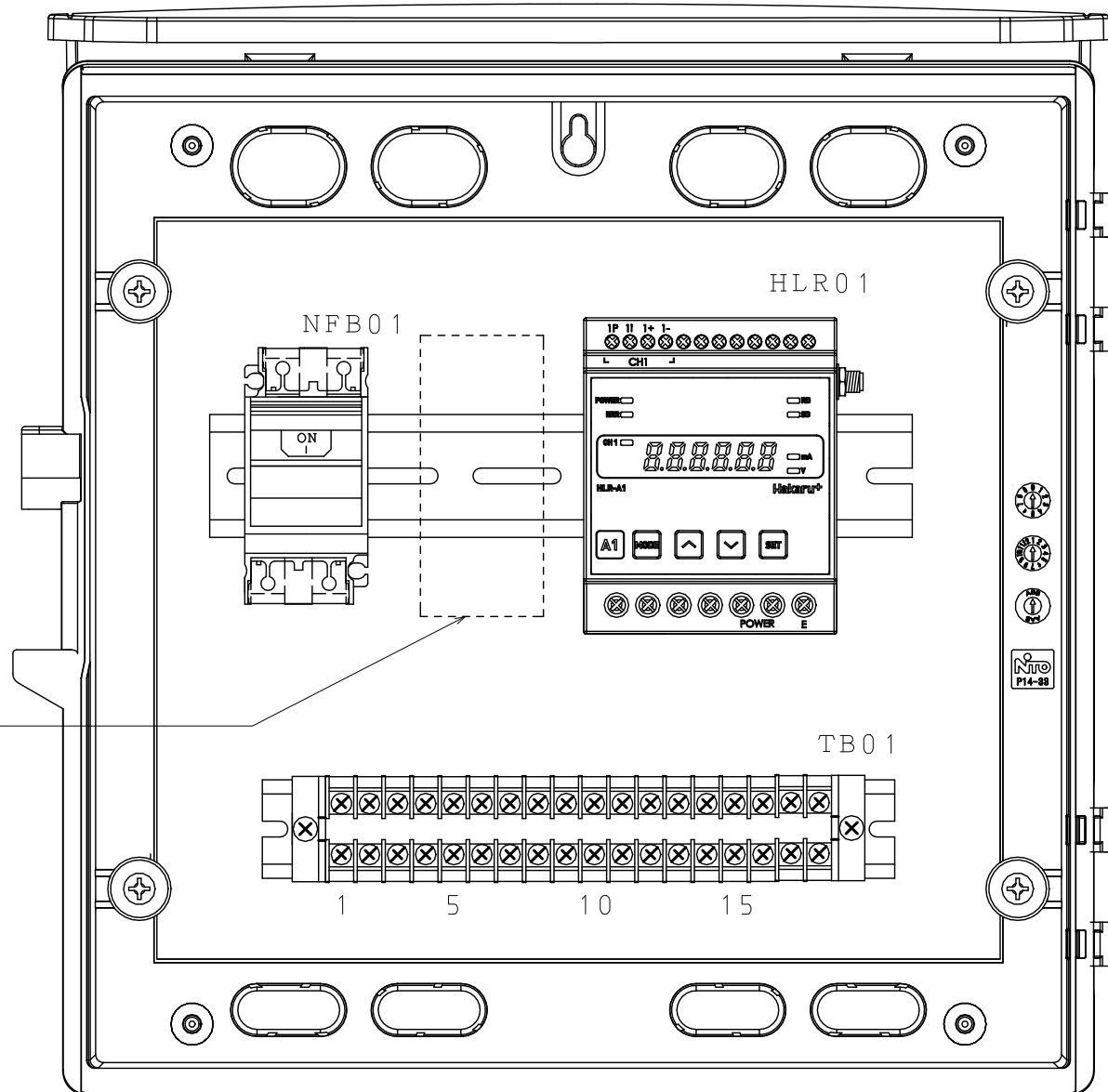
CSA-124（不透明扉）：OPK-14-33A（日東工業）

CSA-125（透明扉）：OPK-14-33CA（日東工業）

適用LoRa無線機、関連図面については「T-55214 形名、品番、図番一覧」を参照のこと

図 歴 及 改 訂			
	日付	訂正者	訂正理由

承認	確認	作成者	SAKAKIBARA	用途	LoRa無線機標準BOX	
野村 '21.04.22 勉		作成日	2021/4/20		CSA-124, CSA-125	
		尺度	1/5	三角法	図名	
Hakaru+ ハカルプラス株式会社 <small>(旧社名：タケトアンキ株式会社)</small>				図番	外形寸法図	
				図番	D-101238	



【構成】

キャビネット：

CSA-124 (不透明扉) : OPK14-33A (日東工業)

CSA-125 (透明扉) : OPK14-33CA (日東工業)

LoRa無線機：HLR-A1などの小型タイプ (HLR01)

遮断機：CP30-BA 2P 1M10A (NFB01)

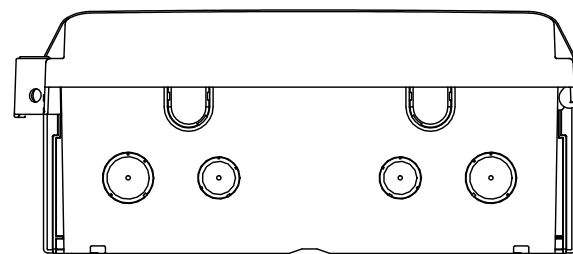
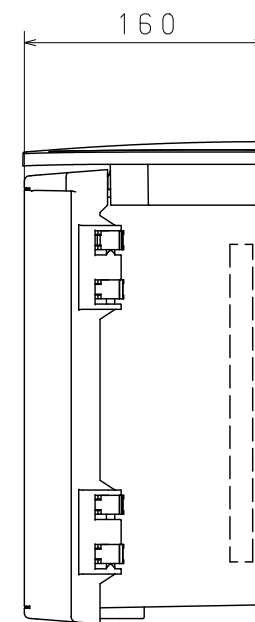
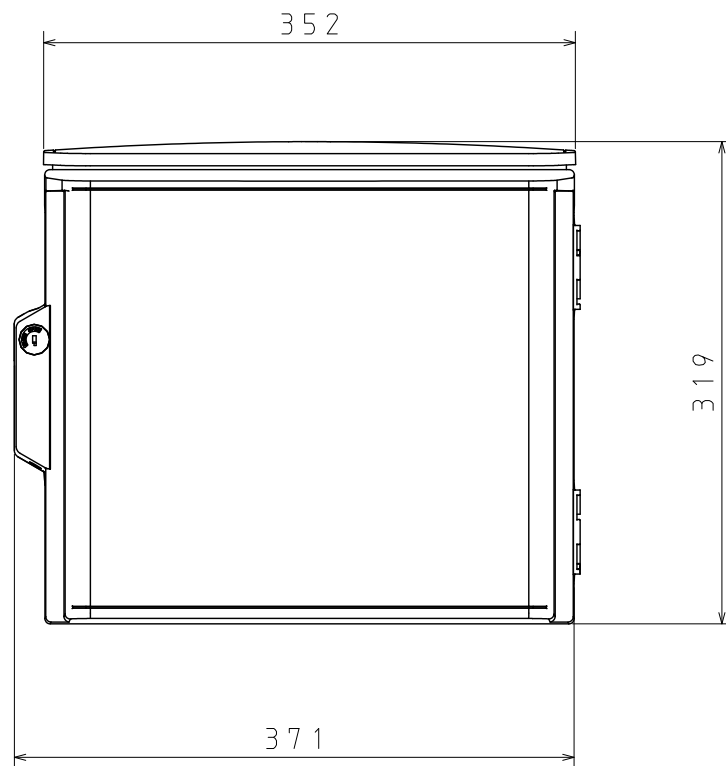
端子台：CTL-15S-18P (TB01)

関連図面については「T-55214 形名、品番、図番一覧」を参照のこと

DC24V電源ユニット (オプション)

図 歴 及 改 訂			
	日付	訂正者	訂正理由

承認	確認	作成者	SAKAKIBARA	用途	LoRa無線機標準BOX	
野村 '21.04.22 勉		作成日	2021/4/20	図名	CSA-124, 125	
		尺度	1/2 三角法		内部配置図	
Hakaru+ ハカルプラス株式会社 <small>(旧社名: タケトアソキ株式会社)</small>				図番	D-101239 (1/2)	△



【構成】

キャビネット：

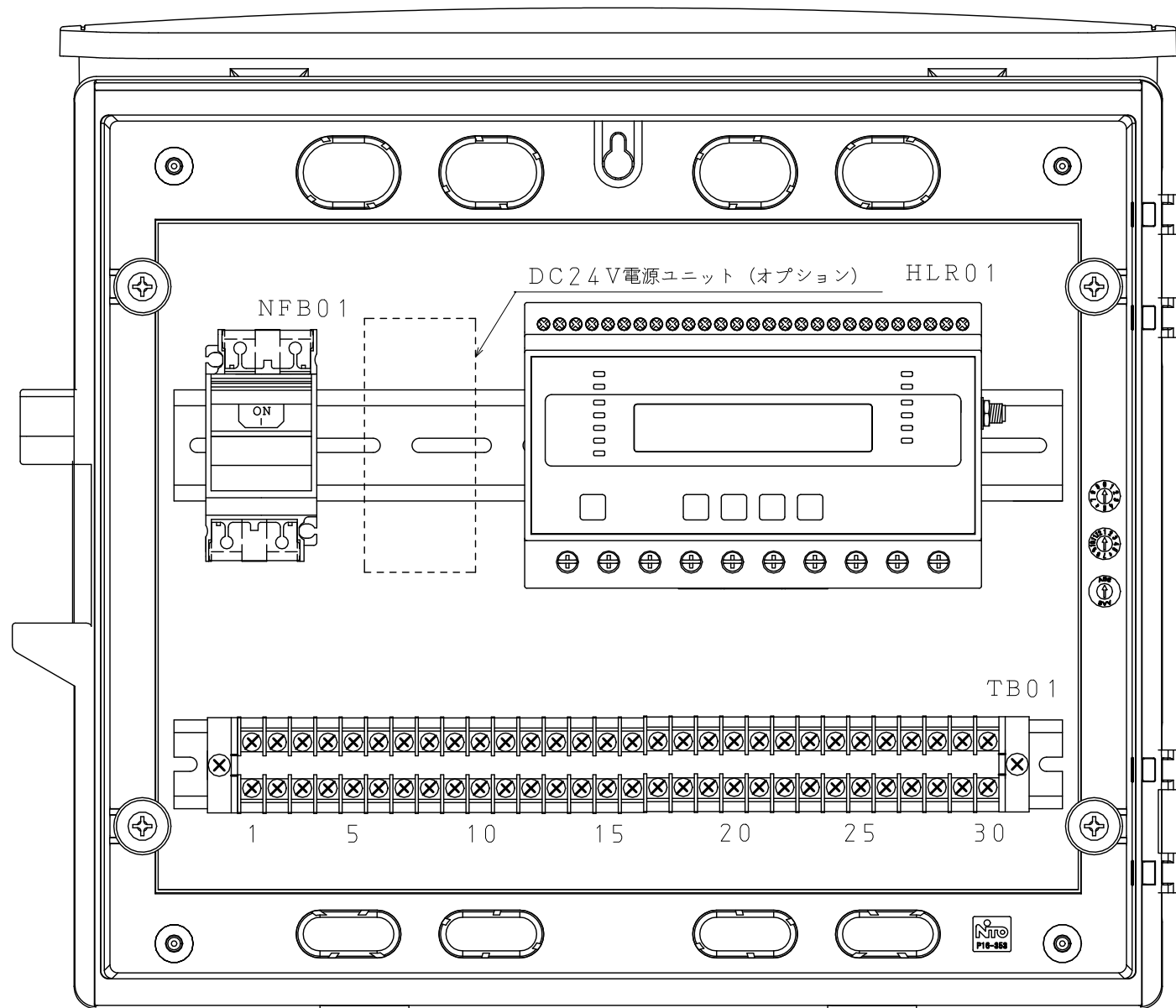
CSA-128 (不透明扉) : OPK16-353A (日東工業)

CSA-129 (透明扉) : OPK16-353CA (日東工業)

適用LoRa無線機、関連図面については「T-55214 形名、品番、図番一覧」を参照のこと

図 歴 及 改 訂			
	日付	訂正者	訂正理由

承認	確認	作成者	SAKAKIBARA	用途	LoRa無線機標準BOX	
野村 '21.04.22 勉		作成日	2021/4/20		CSA-128, CSA-129	
		尺度	1/5 三角法	図名	外形寸法図	
Hakaru+ ハカルプラス株式会社 <small>(旧社名: タケトアンキ株式会社)</small>				図番	D-101240	△



【構成】

キャビネット：
 CSA-128 (不透明扉) : OPK16-353A (日東工業)
 CSA-129 (透明扉) : OPK16-353CA

LoRa無線機 : HLR-A4C4などの大型タイプ (HLR01)
 遮断機 : CP30-BA 2P 1M10A (NFB01)
 端子台 : CTL-15S-30P (TB01)

関連図面については「T-55214 形名、品番、図番一覧」
 を参照のこと

図 歴 及 改 訂			
	日付	訂正者	訂正理由

承認	確認	作成者	SAKAKIBARA	用途	LoRa無線機標準BOX
野村 21.04.22 勉		作成日	2021/4/20		CSA-128, CSA-129
		尺度	1/2	三角法	内部配置図
Hakaru+ ハカルプラス株式会社 <small>(旧社名:タケトアンキ株式会社)</small>				図名	
				図番	D-101241 (1/2)