

【構成】

キャビネット：

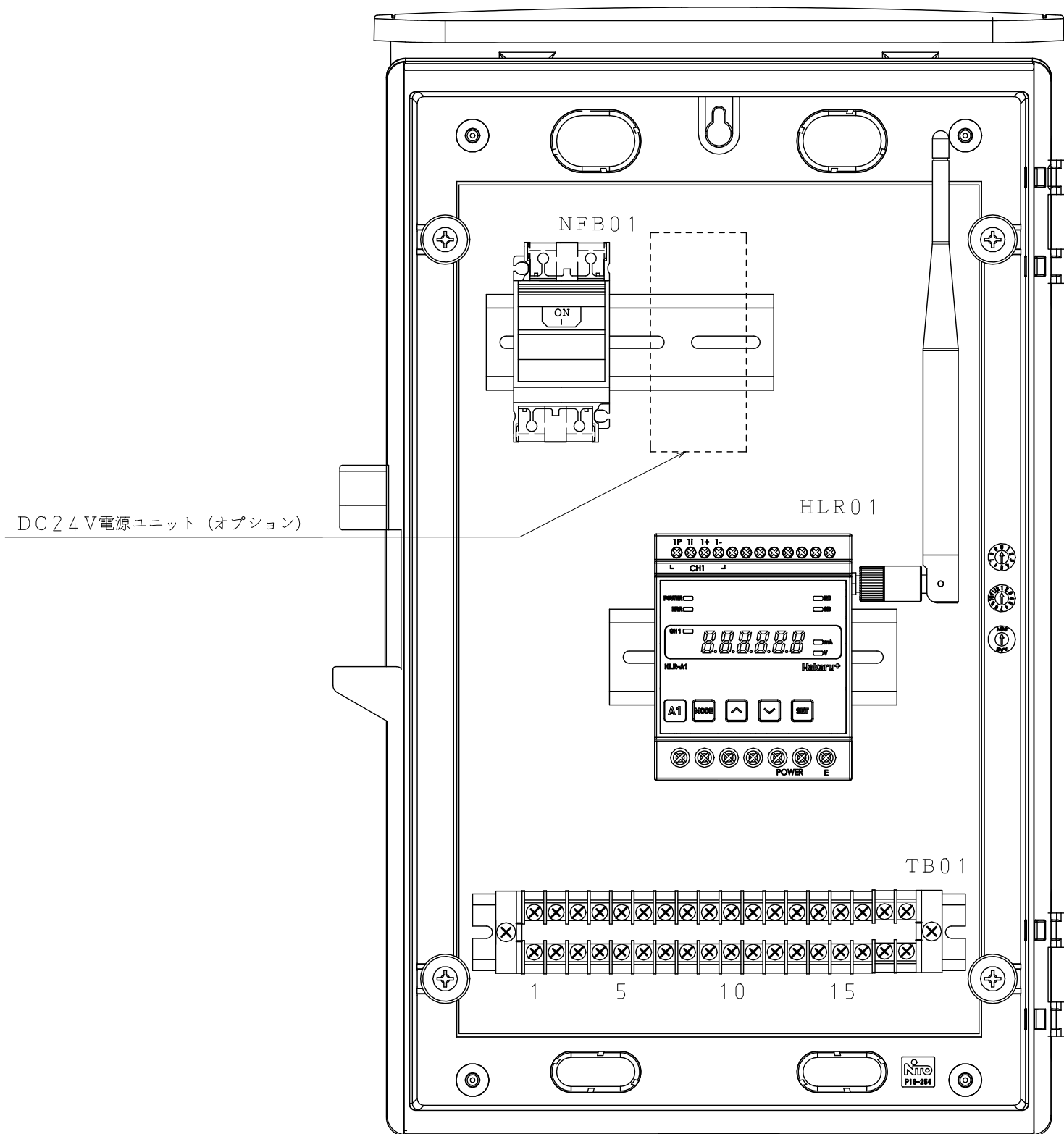
CSA-132 (不透明扉) : OPK16-254A (日東工業)

CSA-133 (透明扉) : OPK16-254CA (日東工業)

適用LoRa無線機、関連図面については「T-55214 形名、品番、図番一覧」を参照のこと

図歴及改訂			
	日付	訂正者	訂正理由

承認	確認	作成者	SAKAKIBARA	用途	LoRa無線機標準BOX	
野村 21.04.22 勉		作成日	2021/4/16		CSA-132, CSA-133	
		尺度	1/5 三角法	図名	外形寸法図	
Hakaru+ ハカルプラス株式会社 <small>(旧社名: タケトアンキ株式会社)</small>				図番	D-101351	



DC24V電源ユニット (オプション)

【構成】

キャビネット:

CSA-132 (不透明扉) : OPK16-254A (日東工業)

CSA-133 (透明扉) : OPK16-254CA (日東工業)

LoRa無線機: HLR-A1などの小型タイプ (HLR01)

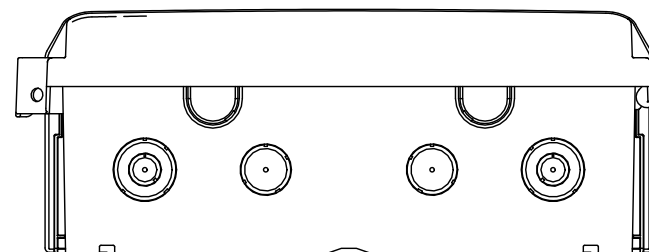
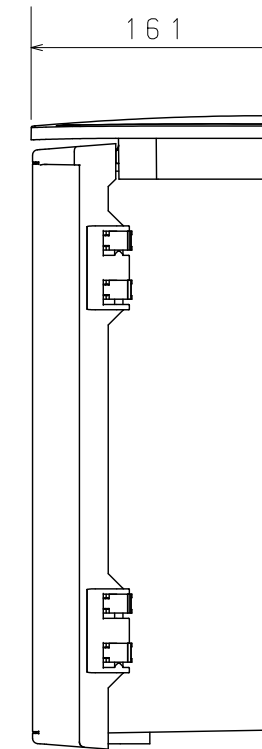
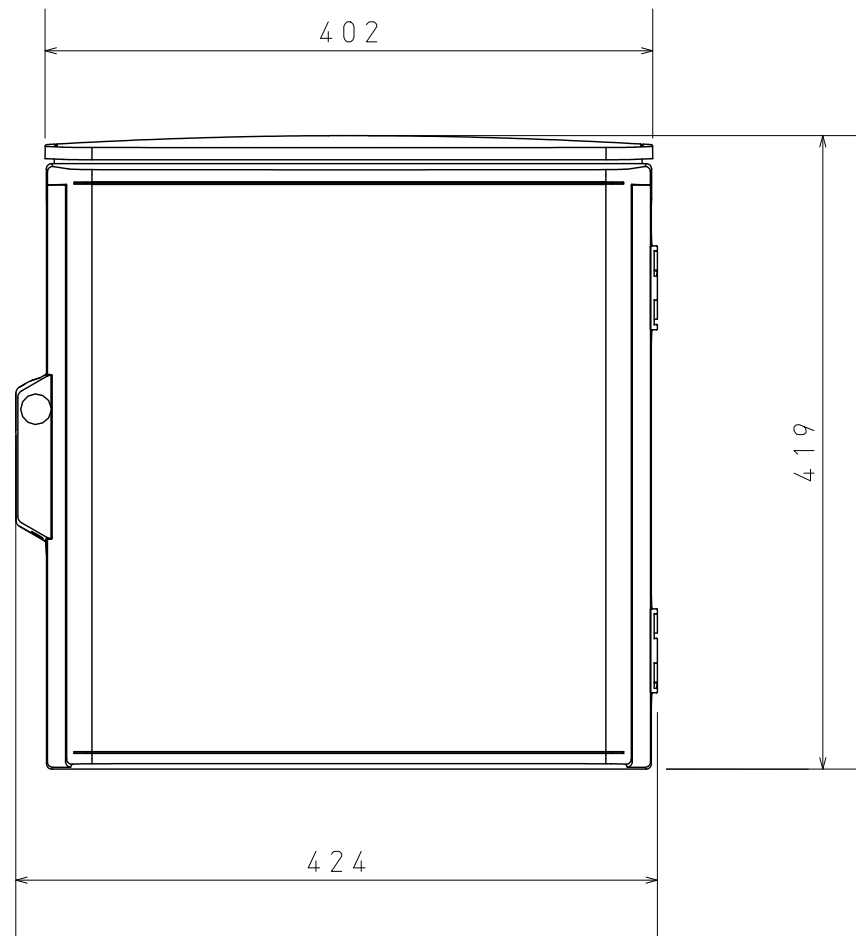
遮断機: CP30-BA 2P 1M10A (NFB01)

端子台: CTL-15S-18P (TB01)

関連図面については「T-55214 形名、品番、図番一覧」を参照のこと

図 歴 及 改 訂			
	日付	訂正者	訂正理由

承認	確認	作成者	SAKAKIBARA	用途	LoRa無線機標準BOX	
野村 '21.04.22 勉		作成日	2021/4/16	図名	CSA-132, CSA-133	
		尺度	1/2 三角法		内部配置図	
Hakaru+ ハカルプラス株式会社 <small>(旧社名: タケトアンキ株式会社)</small>				図番	D-101352 (1/2)	△



【構成】

キャビネット：

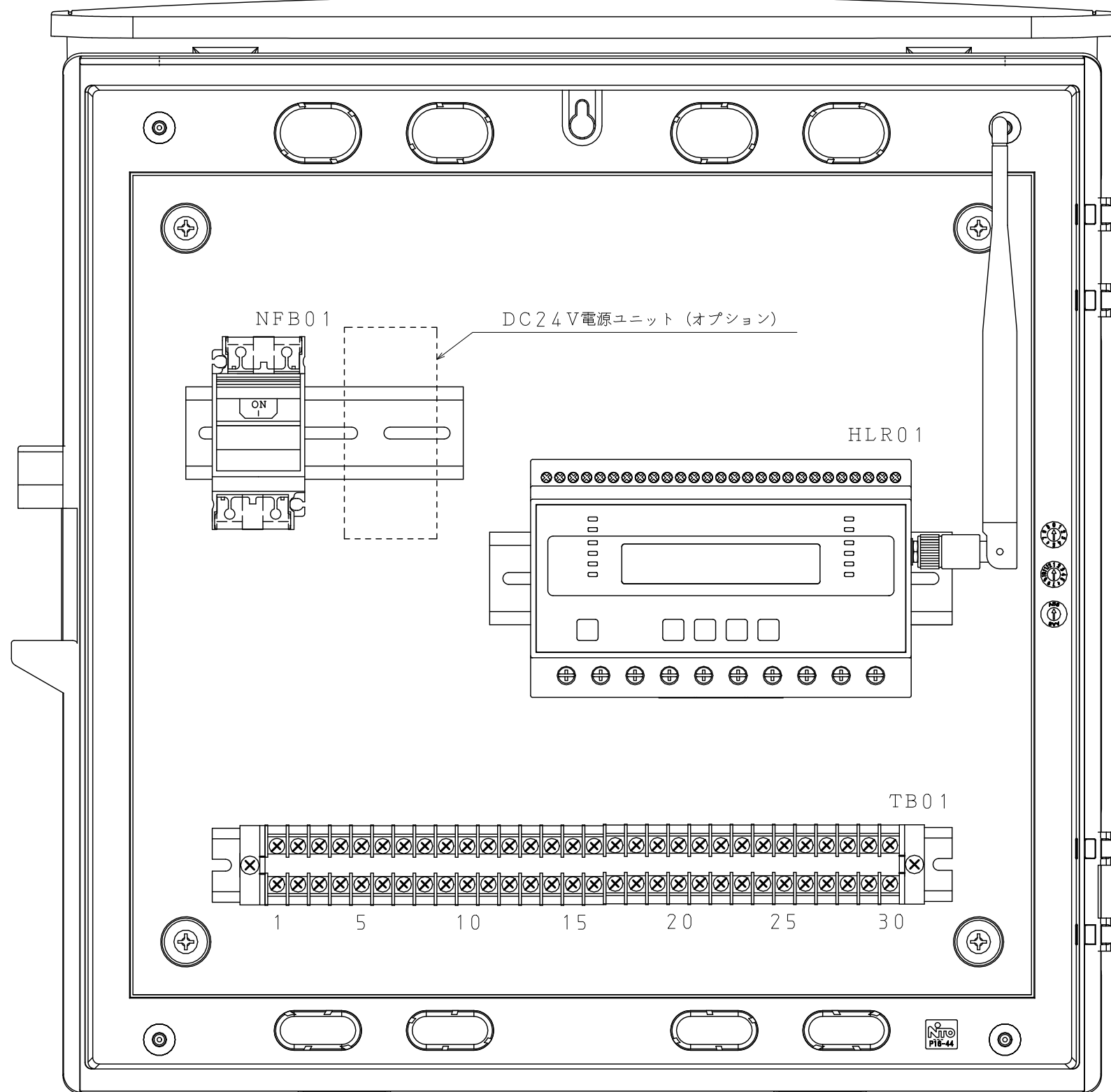
CSA-136（不透明扉）：OPK16-44A（日東工業）

CSA-137（透明扉）：OPK16-44CA（日東工業）

適用LoRa無線機、関連図面については「T-55214 形名、品番、図番一覧」を参照のこと

図歴及改訂			
	日付	訂正者	訂正理由

承認	確認	作成者	SAKAKIBARA	用途	LoRa無線機標準BOX	
野村 '21.04.16 勉		作成日	2021/4/16		CSA-136, CSA-137	
		尺度	1/5	三角法	図名	
Hakaru+ ハカルプラス株式会社 <small>(旧社名：タケトアンキ株式会社)</small>				図番	D-101357	
						△



【構成】

キャビネット：

CSA-136 (不透明扉) : OPK16-44A (日東工業)

CSA-137 (透明扉) : OPK16-44CA (日東工業)

LoRa無線機 : HLR-A4C4などの大型タイプ (HLR01)

遮断機 : CP30-BA 2P 1M10A (NFB01)

端子台 : CTL-15S-30P (TB01)

関連図面については「T-55214 形名、品番、図番一覧」
を参照のこと

図 歴 及 改 訂			
	日付	訂正者	訂正理由

承認	確認	作成者	SAKAKIBARA	用途	LoRa無線機標準BOX	
野村 '21.04.16 勉		作成日	2021/4/16	図名	CSA-136, CSA-137	
		尺度	1/2		三角法	内部配置図
Hakarut+ ハカルプラス株式会社 <small>(旧社名: タケトアンキ株式会社)</small>				図番	D-101358 (1/2)	△