

低圧・絶対圧

圧カトランスミッタ

Model KP15 Pressure Transmitter for Low & Absolute Pressure Measurement

KP15

液体・気体計測
(ステンレスダイアフラム採用)

概要

KP15は、受圧部となるダイアフラムにSUS316L材を用いた隔膜方式の圧カトランスミッタです。ステンレス接液のため幅広い測定媒体に対応し、低圧・絶対圧計測が求められる多様な業界で活躍します。

特長

- ・受圧部材質にSUS316Lを採用
- ・最低レンジ10kPa対応 (標準タイプ)
(連成 -5~5kPa)
- ・高精度±0.25%F.S. (圧カレンジによる)
- ・絶対圧レンジ対応可能
50kPa abs.、100kPa abs.、200kPa abs.
- ・応答速度1ms以下
- ・防塵・防水構造 (IP65)
- ・耐電圧500V AC
- ・ゼロ調トリマ搭載
- ・M12コネクタ接続



標準タイプ



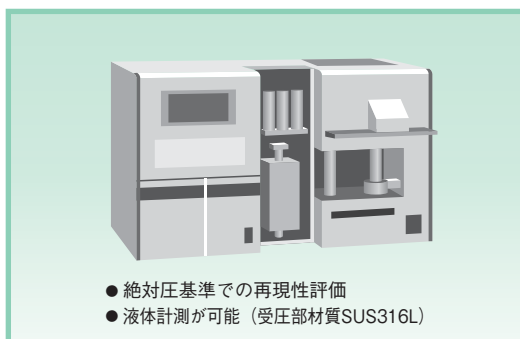
先端ダイアフラムタイプ

RoHS

CE

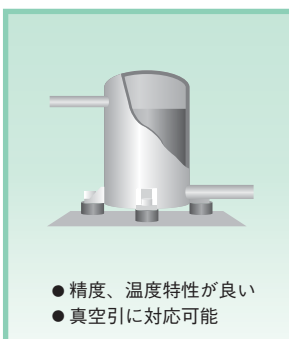
アプリケーション

各種分析装置・理化学機器 圧力測定



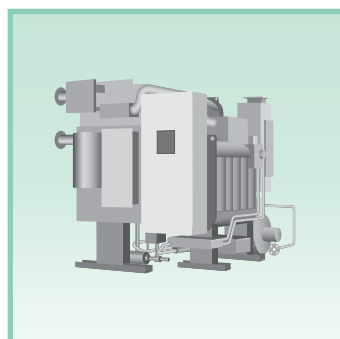
- 絶対圧基準での再現性評価
- 液体計測が可能 (受圧部材質SUS316L)

タンクの圧力計測

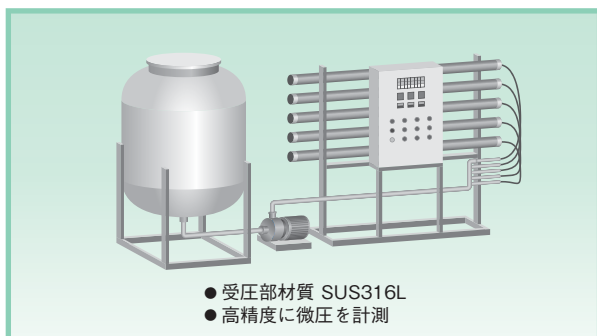


- 精度、温度特性が良い
- 真空引に対応可能

吸収式冷凍機冷媒圧計測

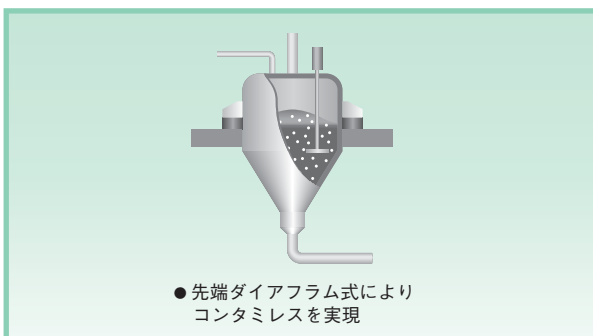


水処理(液体)装置の圧力監視及び水位計測



- 受圧部材質 SUS316L
- 高精度に微圧を計測

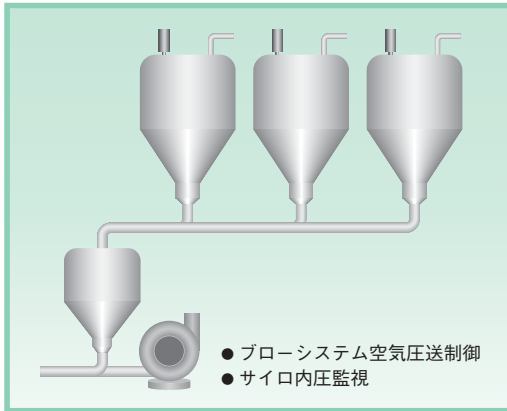
粉体搬送 スラリー計測



- 先端ダイアフラム式により
コンタミレスを実現

アプリケーション

粉体輸送プロセス



脱泡・脱気・濃縮装置



真空包装機



製作仕様

項目		内容						
測定流体		液体・気体 (接液部材質を腐食しないこと)						
接続		R1/4、G1/2A (先端ダイアフラム)						
圧カレンジ		-5~5kPa ^{*2} 0~10kPa	-10~10kPa -20~20kPa 0~20kPa	-50~50kPa -100~0kPa 0~50kPa 0~100kPa	50kPa abs. 100kPa abs.	-100~100kPa -100~200kPa 0~200kPa	200kPa abs.	-100~300kPa ^{*2} -100~500kPa 0~300kPa 0~500kPa
精度 ^{*1}	標準	±0.5%F.S.	±0.35%F.S.	±0.25%F.S.				
	先端ダイアフラム	—	±0.5%F.S.	±0.3%F.S.				—
温度係数 (ゼロ点、スパン共)		±0.1%F.S./°C	±0.08%F.S./°C	±0.05%F.S./°C		±0.03%F.S./°C		
温度補償範囲		0~50°C		-25~75°C				
許容最大圧力		100kPa		200kPa	200kPa abs.	400kPa	400kPa abs.	1000kPa
許容真空圧力		-20kPa	130Pa abs. 以上					
姿勢差		30Pa以下 / 90°						
絶縁抵抗		100MΩ 以上 (ツギテ~入出力端子一括 50V DC)						
耐電圧		500V AC (ツギテ~入出力端子一括 1分間)						
耐衝撃性		1000m/s ² (X, Y, Z 各方向3回) 常温						
耐振性		200m/s ² (10~2000Hz, X, Y, Z 3方向) 常温						
耐久性		定格圧力にて、繰り返し1000万回以上						
使用温湿度範囲		-40~80°C, 85%RH 以下 (凍結・結露なきこと) 但しコネクタ部は -25~70°C 20~85%RH						
保存温湿度範囲		-40~85°C, 85%RH 以下 (凍結・結露なきこと)						
電源電圧		9~36V DC ^{*3}						
出力		4~20mA DC 2線式						
応答速度		1ms 以下						
EMC 適合規格		EN61326-1:2013, EN61326-2-3:2013						
RoHS 指令		RoHS 指令 適合						
保護等級		IP65 (コネクタ嵌合状態)						
質量		約 110g (ケーブル含まず)						
電気接続		コネクタ接続 (M12, 4ピン)						
ゼロ点調整機能		内部調整トリマ						
接液部材質		ダイアフラム: SUS316L ※先端ダイアフラムタイプは、ご使用状況に応じてOリング材質が含まれます。 継手 : SUS316L						
ケース材質		ケース : SUS304 電気接続部 : PBT トリマカバー: クロロブレンゴム (CR)						
封入液		シリコンオイル						

*1: 25°Cにおいて直線性・ヒステリシス及び繰り返し性を含む。

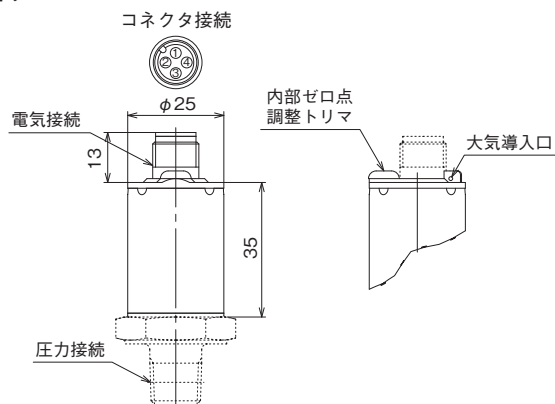
*2: 標準タイプのみ対応可。

*3: 電源電圧と負荷抵抗の関係については、カタログ内の負荷抵抗グラフをご参照ください。

外形寸法

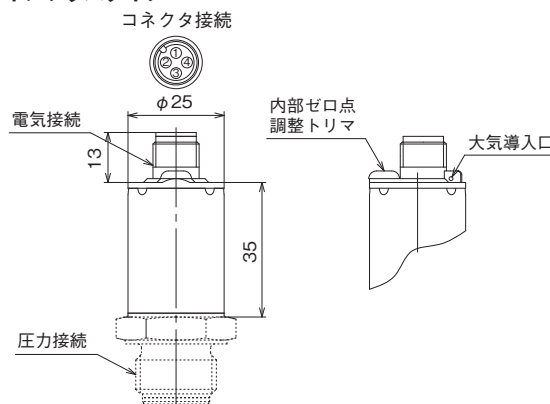
単位：mm

標準タイプ



●圧力接続

先端ダイアフラムタイプ



●圧力接続

先端ダイアフラム
27HEX.
Oリング (P18) 装着部
相手ポートの形状は
JIS B 2351-1
G1/2A

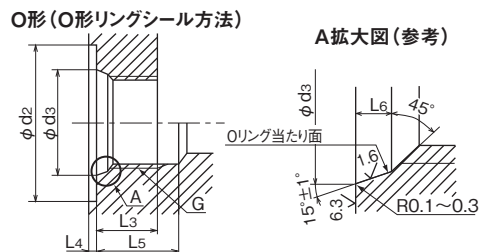
※ 弊社出荷時、Oリングは未装着です。

電気接続

コネクタ端子配列	端子番号	2線式	ケーブル結線色
	1	電源+	茶
	2	—	白
	3	—	青
	4	電源-	黒

先端ダイアフラムの相手ポートの形状・寸法

[JIS B 2351-1 付表7 抜粋]



M12コネクタ付ケーブル (オプション)

	PUR ケーブル (耐油)	PVC ケーブル (ステンレスナット)
ストレート		
L形		
材質	① 亜鉛ダイカスト (ニッケルメッキ) ② TPU (緑色) ③ PUR (黒色)	① ステンレス ② PP (白色) ③ PVC (グレー)
ケーブル長 (L)	2m または、5m	2m または、5m
導体断面積	0.34mm ² (22AWG)	0.34mm ² (22AWG)
絶縁体外径	1.27mm	1.26mm
シース外径	4.7mm	4.7mm

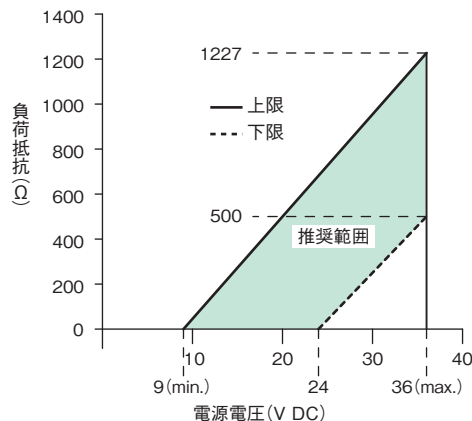
※ M12コネクタ付ケーブルは嵌合状態で保護等級IP65以上。

ねじの呼び G	d2±0.3	d3 ^{+0.1} ₀	L3 (最小)	L4 (最大)	L5 (最小)	L6 ^{+0.4} ₀	適用するOリング の呼び番号
	1/2	34	22.6	16	2.5	24	2.5

- ねじGは、JIS B 0202の管用平行ねじA級とする。
- O形のOリング当たり面は、軸方向のきず又は線状のツールマークがあってはならない。
- d2座ぐり面は、ねじの軸線に対して直角かつ平坦でなければならない。

負荷抵抗

4~20mA DCの負荷抵抗



標準タイプ

形番構成

ご用意に際しては、形番、各仕様及び圧カレンジをご指定ください。

モデルNo.

K P 1 5	—	1 7 G	—			W 1	×		4	×	×	×	×	
圧カトランスミッタ 標準タイプ		① ② ③		④ ⑤	⑥ ⑦	⑧	⑨	⑩	⑪	⑫	⑬	⑭	⑮	

形番	選択仕様	付加仕様 (オプション)	
① 形式	1 コネクタ式 M12コネクタ (4極)		
② 接続ねじ	7 R1/4		
③ 接液部材質	G ダイアフラム：SUS316L、継手：SUS316L		
④ 圧カレンジ (kPa) ⑤ 精度	④ ⑤	④圧カレンジ (kPa) ⑤精度	
	H 5	-5~5 連成計 ±0.5%F.S.	
	U 5	0~10 連成計 ±0.35%F.S.	
	J T	-10~10 連成計 ±0.35%F.S.	
	K T	-20~20 連成計 ±0.35%F.S.	
	V T	0~20 連成計 ±0.35%F.S.	
	L 4	-50~50 連成計 ±0.25%F.S.	
	M 4	-100~100 連成計 ±0.25%F.S.	
	N 4	-100~200 連成計 ±0.25%F.S.	
	3 4	-100~300 連成計 ±0.25%F.S.	
	B 4	-100~500 連成計 ±0.25%F.S.	
	S 4	-100~0 真空計 ±0.25%F.S.	
	W 4	0~50 連成計 ±0.25%F.S.	
	X 4	0~100 連成計 ±0.25%F.S.	
Y 4	0~200 連成計 ±0.25%F.S.		
C 4	0~300 連成計 ±0.25%F.S.		
E 4	0~500 連成計 ±0.25%F.S.		
4 6	0~50kPa abs. 絶対圧		
5 6	0~100kPa abs. 絶対圧		
6 6	0~200kPa abs. 絶対圧		
⑥ 電源	W 9~36V DC		
⑦ 出力	1 4~20mA DC (2線式)		
⑨ M12コネクタ付ケーブル	0	ナシ	
	1	PURケーブル (耐油) ストレート	ケーブル長2m
	2	PURケーブル (耐油) L形	
	3	PVCケーブル (ステンレスナット) ストレート	
	4	PVCケーブル (ステンレスナット) L形	
	5	PURケーブル (耐油) ストレート	ケーブル長5m
	6	PURケーブル (耐油) L形	
	7	PVCケーブル (ステンレスナット) ストレート	
8	PVCケーブル (ステンレスナット) L形		
⑩ 処理*1	4	禁油・禁水処理 (標準)	
⑮ ドキュメント*2	0	ナシ	
	1	アリ 提出図、取扱説明書、 検査成績表、 検査・トレサビリティ証明書	

レンジコードを選定の上、
圧カレンジ及び単位を別途
ご指定ください。

*1 受圧部の脱脂洗浄後、乾燥処理。
「禁油・禁水」は標準となりますが、現品への表示は有りません。

*2 「ドキュメント」は有無のみとし、内容は別途ご指定ください。

処理について

- 禁油処理
接液部に油脂類の残留がないように製作・処理します。
- 禁水処理
接液部に水分の残留がないように製作・処理します。
- 禁油・禁水処理
接液部に油脂類又は水分の残留がないように製作・処理します。

※仕様項目がない場合は、Xをご指定ください。

先端ダイアフラムタイプ

形番構成

ご用意に際しては、形番、各仕様及び圧力レンジをご指定ください。

モデルNo.

K P 1 5	—	1	W	G	—			W	1	×		4	×	×	×	×	
		①	②	③		④	⑤	⑥	⑦	⑧	⑨	⑩	⑪	⑫	⑬	⑭	⑮

圧力トランスミッタ
先端ダイアフラムタイプ

形番	選択仕様	付加仕様 (オプション)			
① 形式	1 コネクタ式 M12コネクタ (4極)				
② 接続ねじ	W G1/2A (先端ダイアフラム)				
③ 接液部材質	G ダイアフラム: SUS316L ※Oリングは付属致しておりません。				
④ 圧力レンジ (kPa) ⑤ 精度	④	⑤	④圧力レンジ (kPa)	⑤精度	
	J	5	-10~10	連成計	±0.5%F.S.
	K		-20~20		
	V		0~20		
	L	S	-50~50	連成計	±0.3%F.S.
	M		-100~100		
	N		-100~200		
	S		-100~0	真空計	
	W		0~50		
	X		0~100		
Y	0~200	絶対圧			
4	0~50kPa abs.				
5	0~100kPa abs.				
6	0~200kPa abs.				
⑥ 電源	W	9~36V DC			
⑦ 出力	1	4~20mA DC (2線式)			
⑨ M12コネクタ付ケーブル	0	ナシ			
	1	PURケーブル (耐油)	ストレート	ケーブル長2m	
	2		L形		
	3	PVCケーブル (ステンレスナット)	ストレート		
	4		L形		
	5	PURケーブル (耐油)	ストレート	ケーブル長5m	
	6		L形		
	7	PVCケーブル (ステンレスナット)	ストレート		
8	L形				
⑩ 処理*1	4	禁油・禁水処理 (標準)			
⑮ ドキュメント*2	0	ナシ			
	1	アリ 提出図、取扱説明書、 検査成績表、 検査・トレーサビリティ証明書			

レンジコードを選定の上、
圧力レンジ及び単位を別途
ご指定ください。

- *1 受圧部の脱脂洗浄後、乾燥処理。
「禁油・禁水」は標準となりますが、現品への表示は有りません。
- *2 「ドキュメント」は有無のみとし、内容は別途ご指定ください。

処理について

- 禁油処理
接液部に油脂類の残留がないように製作・処理します。
- 禁水処理
接液部に水分の残留がないように製作・処理します。
- 禁油・禁水処理
接液部に油脂類又は水分の残留がないように製作・処理します。

※仕様項目がない場合は、Xをご指定ください。