

CC-Link用アナログI/Oユニット C3シリーズ仕様



■機種リスト

ページ	品名	形式	主な機能	納期区分
4	アナログ入力8点ユニット	C3-A8	入力仕様：4~20mA、0~20mA、1~5V、0~5V、0~10V 演算機能：ユーザー設定可能(移動平均、スケーリング、ゼロ/スパン調整)	○
5	アナログ入力16点ユニット	C3-A16	入力仕様：4~20mA、0~20mA、1~5V、0~5V、0~10V 演算機能：出荷時固定(移動平均、スケーリング、ゼロ/スパン調整)	○
6	アナログ出力8点ユニット	C3-V8	出力仕様：1~5V、0~5V、0~10V 演算機能：ユーザー設定可能(通信異常時の出力、スケーリング、ゼロ/スパン調整)	○
7	アナログ出力16点ユニット	C3-V16	出力仕様：1~5V、0~5V、0~10V 演算機能：出荷時固定(通信異常時の出力、スケーリング、ゼロ/スパン調整)	○

記号	◎	○	△
標準納期	7日以内	15日以内	60日以内

■共通仕様

概要

- ・入出力点数：入力8点または16点、出力8点または16点
- ・入力相互間、出力相互間是非絶縁
- ・入出力-通信-電源間は絶縁
- ・供給電源：DC24V±10%
- ・移動平均フィルタ内蔵
- ・スケーリング機能内蔵

機器仕様

ハウジング：緑色樹脂製、DINレール取付

端子台：EN/VDE規格端子台、直付け形またはコネクタ形

LED表示(赤)：PW(通電表示)、RUN(動作表示)、ERR(エラー表示)、SD・RD(CC-Link通信表示)

ロータリースイッチ：局番設定用および通信速度設定用

アイソレーション：入出力相互間非絶縁、入出力-通信-電源間絶縁付き

レンジ設定：各点共通(ご注文時に形式コードで指定)

機能設定：入力8点用または出力8点用は、シーケンサCPUからコマンド通信により設定変更可能。ただし、入力16点用は出荷時指定(コマンド通信なし)

- ・スケーリング値(デジタル値)；
maxレンジ：±32000
minレンジ：±32000
- ・ゼロ調整値：-32768~+32767
- ・スパン調整用ゲイン：-3.2768~+3.2767

- ・移動平均個数：1~32
- ・通信異常時の出力：0%、100%、現在値保持

通信仕様

通信プロトコル：CC-Link リモートデバイス局

占有局数：4局

使用可能な局番：1~61

通信速度と距離

通信速度 (bps)	ロータリー スイッチ	通信距離 (m)
156k	0	1200
625k	1	600
2.5M	2	200
5M	3	150
10M	4	100

設置仕様

供給電源：DC24V±10%

使用周囲温度：-10~+60℃

使用周囲湿度：5~95%RH(結露不可)

取り付け：DINレール

取付姿勢：無制限

外形寸法：150W×90H×42D

質量：約290g

C3シリーズ仕様

性能

基準精度：±0.2%

スキャン時間：0.1秒／8点

温度変動：150PPM/°C

電源電圧変動：DC24V±10%で基準精度以内

絶縁抵抗：100MΩ以上(DC500Vメガーにて)

入出力一括通信電源間

耐電圧：AC500V 1分間(入出力一括通信電源間)

CC-Linkマスタ局とのデータ交換

■アナログI/Oユニットの接続台数

CC-Linkのマスタ局はリモート局 64局分の送受信が可能です。C3シリーズアナログI/Oユニットは、1台あたり4局占有します。CC-LinkネットワークにC3シリーズアナログI/Oユニットだけ接続する場合は、16台まで使用できます。

■サイクリック通信

アナログ入力値またはアナログ出力値をCC-Linkの通信速度設定値対応した伝送速度で周期的に通信します。

■コマンド通信

アナログ入力8点ユニットまたはアナログ出力8点ユニットのとき、利用可能です。

アナログ入力8点ユニットは、スケーリング値、ゼロ／スパン調整値、移動平均個数が指定可能です。

アナログ出力8点ユニットは、スケーリング値、ゼロ／スパン調整値、通信異常時の出力が指定可能です。

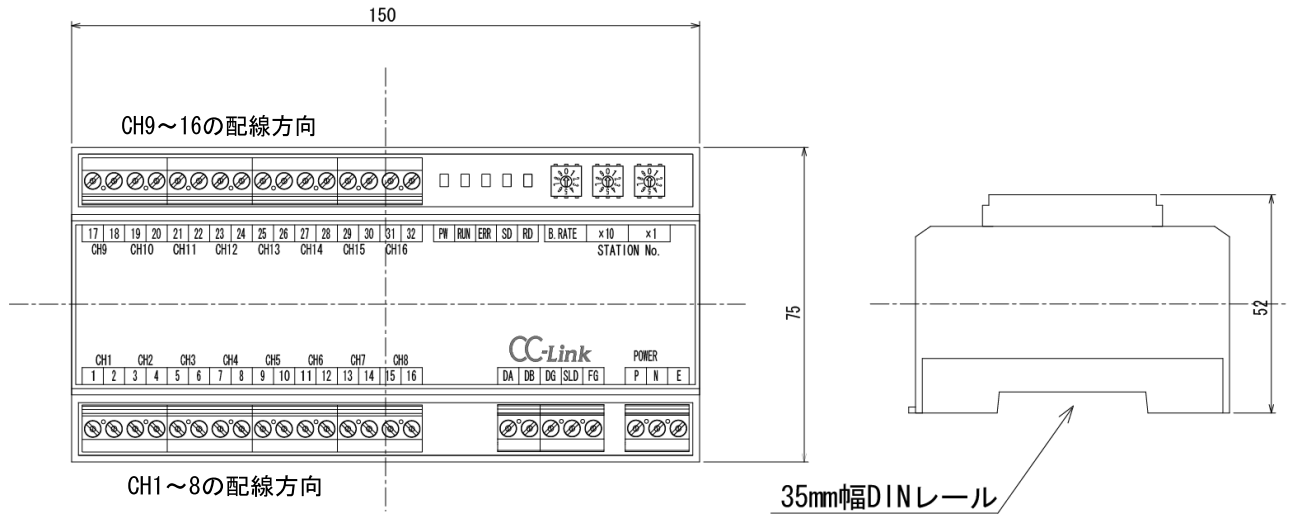
コマンド値は、リモート入出力レジスタ領域の6ワード分(RWwn + D~F、RWrn + D~F) とリモートI/O領域のビット信号を使用して1データずつ「読み／書き」します。

CPUユニット内のラダープログラムで手順を作成して下さい。

C3シリーズ仕様

外形図 (単位 : mm)

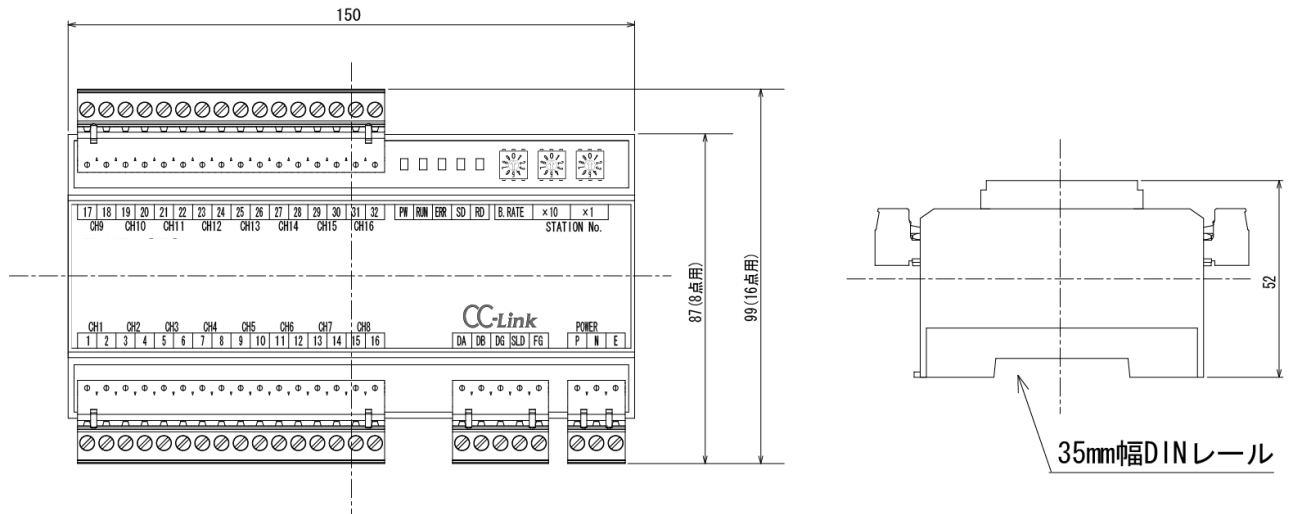
図A 固定端子台



(注) 入出力点数が8点のときは、CH9~16の端子は付属しません。

CC-Link用端子台はコネクタ形です。

図B コネクタ形端子台



(注) 入出力点数が8点のときは、CH9~16の端子は付属しません。

参考

配線はフェニクス・コンタクト社製の下記製品を推奨します。

- ・ケーブルの圧着端子 : AIシリーズ



- ・専用工具 : 形式ZA3

C3-A8

HAKARU PLUS CORPORATION

アナログ入力8点ユニット C3-A8



■仕様 (下記以外は共通仕様を参照)

形式

C3-A8-□□

(基本価格88,000円)

入力

- 4 : 0~10V
- 5 : 0~5V
- 6 : 1~5V
- A : 4~20mA
- D : 0~20mA

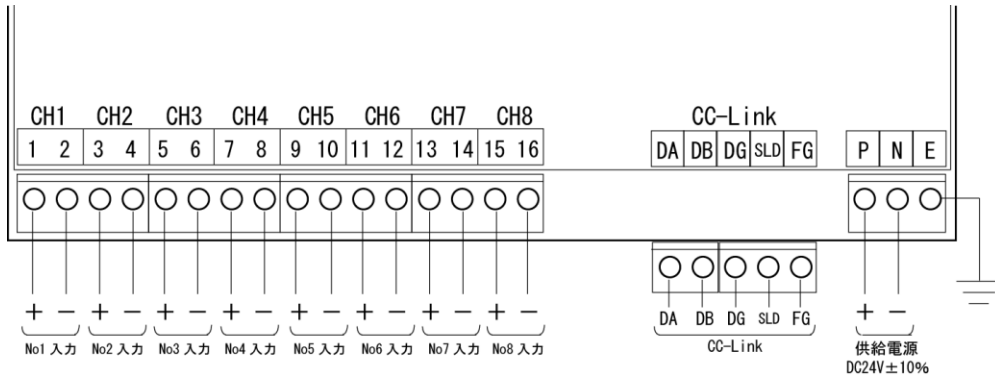
付加コード

- 無記号 : 固定端子台
- CN : コネクタ形端子台 (+8,000円)

ご注文方法(例)

- ・形式 : C3-A8-A
- ・スケーリング値 : 0~4,000 (指定範囲±32,000)
- ・移動平均回数 : 1 (指定範囲1~32)

接続図



入力仕様

入力レンジ	入力抵抗
0~10V 0~5V 1~5V	1MΩ以上
4~20mA 0~20mA	250Ω

設置仕様

供給電源 : DC24±10% 約80mA

外形図 (単位 : mm)

「共通仕様(3ページ)」参照

固定端子台 図A、コネクタ形端子台 図B

C3-A16

HAKARU PLUS CORPORATION

アナログ入力16点ユニット C3-A16



■ 仕様 (下記以外は共通仕様を参照)

形式

C3-A16-□□

(基本価格：150,000円)

入力

- 4 : 0~10V
- 5 : 0~5V
- 6 : 1~5V
- A : 4~20mA
- D : 0~20mA

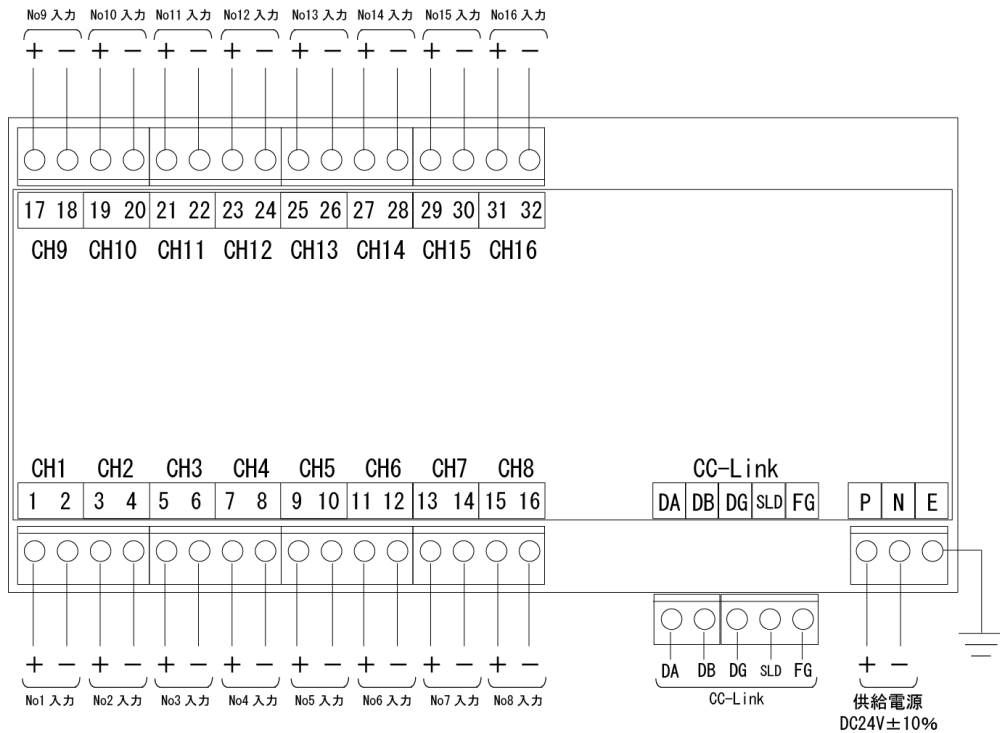
付加コード

- 無記号：固定端子台
- CN：コネクタ形端子台 (+14,000円)

ご注文方法(例)

- ・ 形式：C3-A16-A
- ・ スケーリング値：0~4,000 (指定範囲±32,000)
- ・ 移動平均回数：1 (指定範囲1~32)

接続図



入力仕様

入力レンジ	入力抵抗
0~10V	1MΩ以上
0~5V	
1~5V	
4~20mA	250Ω
0~20mA	

設置仕様

供給電源：DC24V±10% 約80mA

外形図 (単位：mm)

「共通仕様(3ページ)」参照
固定端子台 図A]、コネクタ形端子台 図B

C3-V8

HA KARU PLUS CORPORATION

アナログ出力8点ユニット

C3-V8



■仕様 (下記以外は共通仕様を参照)

形式

C3-V8-□□

(基本価格：150,000円)

出力

- 4 : 0~10V
- 5 : 0~5V
- 6 : 1~5V

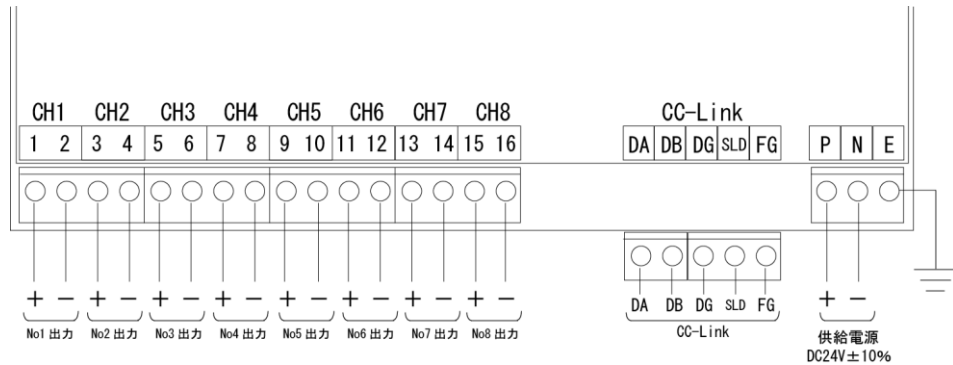
付加コード

- 無記号：固定端子台
- CN：コネクタ形端子台 (+8,000円)

ご注文方法(例)

- ・形式：C3-V8-4
- ・スケリング値：0~4,000(指定範囲±32,000)
- ・通信異常時の出力：0%
(現在値保持、100%も指定可能)

接続図



出力仕様

出力範囲：-20~115% (1~5Vのとき)

出力レンジ	負荷抵抗
0~10V	10kΩ以上
0~5V	5kΩ以上
1~5V	

設置仕様

供給電源：DC24±10% 約100mA

外形図 (単位：mm)

「共通仕様(3ページ)」参照

固定端子台 図A、コネクタ形端子台 図B

C3-V16

HA KARU PLUS CORPORATION

アナログ出力16点ユニット

C3-V16



■仕様 (下記以外は共通仕様を参照)

形式

C3-V16-□□

(基本価格：230,000円)

出力

4 : 0~10V

5 : 0~5V

6 : 1~5V

付加コード

無記号：固定端子台

CN：コネクタ形端子台 (+14,000円)

ご注文方法(例)

- ・形式：C3-V8-4
- ・スケール値：0~4,000(指定範囲±32,000)
- ・通信異常時の出力：0%
(現在値保持、100%も指定可能)

出力仕様

出力範囲：-20~115%(1~5Vのとき)

出力レンジ	負荷抵抗
0~10V	10kΩ以上
0~5V	5kΩ以上
1~5V	

設置仕様

供給電源：DC24±10% 約110mA

外形図(単位：mm)

「共通仕様(3ページ)」参照

固定端子台 図A、コネクタ形端子台 図B

接続図

