



■機種リスト

ページ	品名	形式	備考	納期区分
3	電流トランスデューサ	TRP-GA		○
4	電圧トランスデューサ	TRP-GV		○
5	電力トランスデューサ	単相2線	TRP-GW-0	○
6		単相3線	TRP-GW-1	
7		三相3線	TRP-GW-3	
8		三相4線	TRP-GW-4	
9	無効電力トランスデューサ	三相3線	TRP-GVAR-3	○
10		三相4線	TRP-GVAR-4	
11	力率トランスデューサ (平衡負荷)	単相2線	TRP-GPP-0	○
12		三相3線	TRP-GPP-3	
13	力率トランスデューサ (不平衡負荷)	三相3線	TRP-GUPP-3	○
14		三相4線	TRP-GUPP-4	
15	周波数トランスデューサ	TRP-GF		○

記号	◎	○	△
標準納期	7日以内	15日以内	60日以内

■共通仕様

機器仕様

規格：JIS C1111に準拠
 構造：プラグイン形、黒色ABS樹脂(難燃性)
 端子ネジ：M3.5
 ゼロノスパン調整：前面から調整可能(±5%)
 演算方式：実効値演算(SCR波形、歪波形用)

入力仕様

過電流強度：定格電流の40倍(1秒)、20倍(2秒)、10倍(3秒)
 過電圧強度：定格電圧の1.5倍(10秒)、1.2倍(連続)

設置仕様

取付：DINレール(EN50022)取付および壁取付
 使用温度範囲：-10～+55℃

使用湿度範囲：40～85%RH

性能

許容差：出力スパンに対する%
 温度の影響：23℃±20℃以内で許容差
 周波数の影響：45～65Hz内で許容差(ただし、力率および周波数トランスデューサは周波数指定)
 応答時間：ステップ入力を加えたとき、最終定常値の±1%に納まる時間が1秒以下
 出力リップル：1%p以下
 絶縁抵抗：電気回路-外箱間10MΩ/DC500V
 耐電圧：入力相互-出カ-補助電源-外箱間AC2000V1分間(ただし、出カ-外箱間AC500V1分間)
 インパルス耐電圧：5kV 1.2/50μs

TRP-Gシリーズ仕様

外形図

図 A

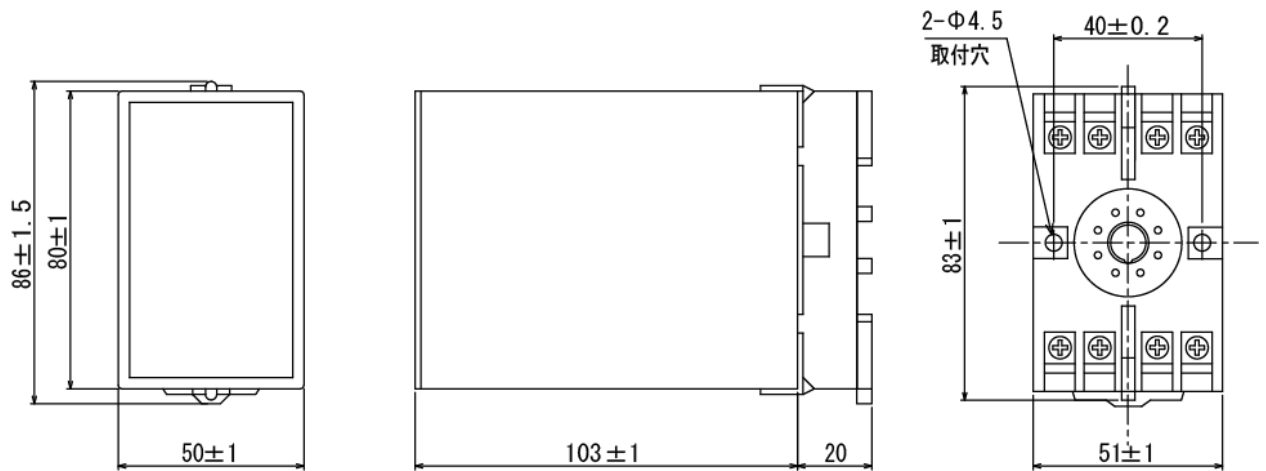
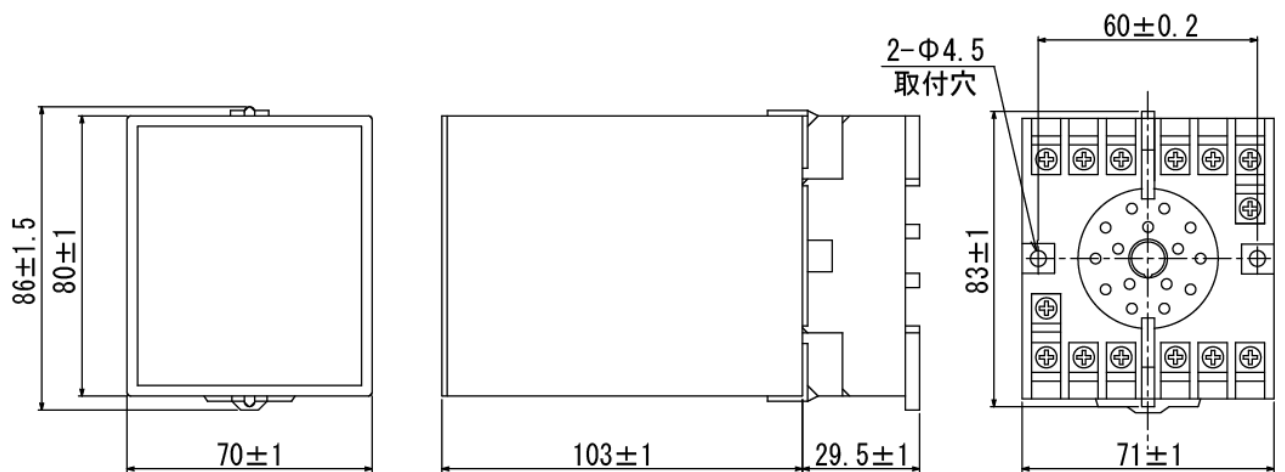


図 B

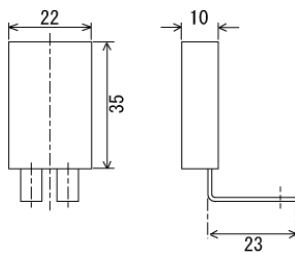


プロテクタ

CT入力端子に取り付ける部品です。

TRPシリーズのCT入力端子を持つトランスデューサに付属します。

本体をソケットから引き抜くとき、外部変流器 (CT) 回路が開放になることを防ぐための部品です。



TRP-GA

HAKARU PLUS CORPORATION

電流トランスデューサ TRP-GA



プラグイン形

形式

TRP-GA□□□

入力 (基本価格)

- 2 : AC1A (50,000円)
- 3 : AC5A (46,000円)
- 0 : その他

出力

- | | |
|-------------|------------|
| [DC電圧出力] | [DC電流出力] |
| 2 : 0~100mV | A : 4~20mA |
| 3 : 0~1V | D : 0~20mA |
| 4 : 0~10V | G : 0~1mA |
| 5 : 0~5V | J : 0~5mA |
| 6 : 1~5V | |

0 : その他

補助電源

- B : AC100V±10%
- C : AC110V±10%
- G : AC200V±10%
- H : AC220V±10%

ご注文方法(例)

- ・形式 : TRP-GA3AB
- ・特殊仕様 :

入力仕様

定格入力	消費VA
5A	0.3
1A	

定格周波数 : 50/60Hz共用

出力仕様

負荷抵抗

出力レンジ	負荷抵抗
0~100mV	500kΩ以上
0~1V	1kΩ以上
0~10V	5kΩ以上
0~5V	5kΩ以上
1~5V	5kΩ以上
4~20mA	0~500Ω
0~20mA	0~500Ω
0~1mA	0~10kΩ
0~5mA	0~2kΩ

設置仕様

補助電源 : 形式コード指定、2VA

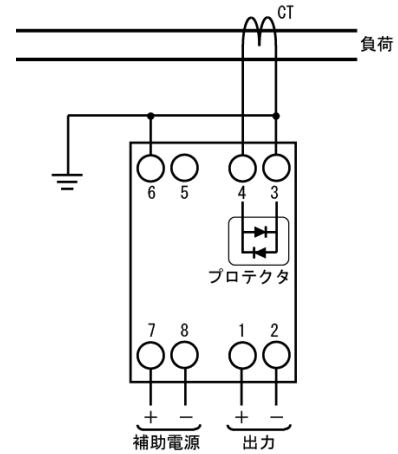
寸法 : W50×H80×D123

質量 : 約300g

性能

許容差 : ±0.5%

接続図



外形図 (単位 : mm)

「共通仕様 外形図 図A(2ページ)」参照

TRP-GV

HAKARU PLUS CORPORATION

電圧トランスデューサ TRP-GV



プラグイン形

形 式

TRP-GV□□□

入 力 (基本価格)

1 : AC150V (49,000円)
 8 : AC300V (53,000円)
 0 : その他

出 力

[DC電圧出力] [DC電流出力]
 2 : 0~100mV A : 4~20mA
 3 : 0~1V D : 0~20mA
 4 : 0~10V G : 0~1mA
 5 : 0~5V J : 0~5mA
 6 : 1~5V

0 : その他

補助電源

B : AC100V±10%
 C : AC110V±10%
 G : AC200V±10%
 H : AC220V±10%

ご注文方法(例)

- ・ 形 式 : TRP-GV1AB
- ・ 特殊仕様 :

入力仕様

定格入力	消費VA
150V	0.3
300V	

定格周波数 : 50/60Hz 共用

出力仕様

負荷抵抗

出力レンジ	負荷抵抗
0~100mV	500kΩ 以上
0~1V	1kΩ 以上
0~10V	5kΩ 以上
0~5V	5kΩ 以上
1~5V	5kΩ 以上
4~20mA	0~500Ω
0~20mA	0~500Ω
0~1mA	0~10kΩ
0~5mA	0~2kΩ

設置仕様

補助電源 : 形式コード指定、2VA

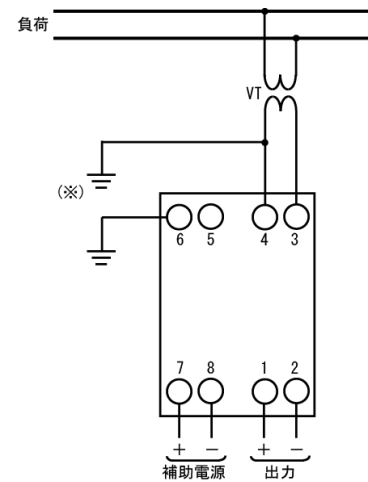
寸 法 : W50×H80×D123

質 量 : 約300g

性 能

許容差 : ±0.5%

接続図



(※)一次側が高圧の場合は必ず接地して下さい

外形図 (単位 : mm)

「共通仕様 外形図 図A(2ページ)」参照

電力トランスデューサ(単相2線) TRP-GW-0



プラグイン形

形 式

TRP-GW-0□□□

入 力 (基本価格)

- 1 : AC110V 1A (71,000円)
 2 : AC220V 1A (74,000円)
 3 : AC110V 5A (69,000円)
 4 : AC220V 5A (71,000円)
 0 : その他

出 力

- [DC電圧出力] [DC電流出力]
 2 : 0~100mV A : 4~20mA
 3 : 0~1V D : 0~20mA
 4 : 0~10V G : 0~1mA
 5 : 0~5V J : 0~5mA
 6 : 1~5V
 0 : その他

補助電源

- B : AC100V±10%
 C : AC110V±10%
 G : AC200V±10%
 H : AC220V±10%

ご注文方法(例)

- ・ 形 式 : TRP-GWA3AB
- ・ 計測レンジ : 0~0.5kW
- ・ 特殊仕様 :

入力仕様

()内標準入力レンジ

入力 (AC)	標準レンジ	製作可能入力範囲 (Po)	概略消費VA	
			電圧回路	電流回路
110V 5A	±500W	±400~±600W	0.3	0.3
110V 1A	±100W	±80~±120W		
220V 1A	±200W	±160~±240W		
220V 5A	±1000W	±800~±1200W		

製作可能な目盛範囲

計算式 : $P(kW) = P_o \times CT比 \times VT比$

P : 電力トランスデューサ入力レンジ

P_o : 製作可能入力範囲

計算例 : CT比 50/5A VT比 440/110Vの場合

 $P = P_o \times CT比 \times VT比$ $= (\pm 400 \sim \pm 800) \times (50/5) \times (440/110)$ $= \pm 16kW \sim \pm 32kW$

目盛の選択 : 上記入力範囲より入力レンジをご指定下さい

定格周波数 : 50/60Hz共用

出力仕様

負荷抵抗

出力レンジ	負荷抵抗
0~100mV	500kΩ以上
0~1V	1kΩ以上
0~10V	5kΩ以上
0~5V	5kΩ以上
1~5V	5kΩ以上
4~20mA	0~500Ω
0~20mA	0~500Ω
0~1mA	0~10kΩ
0~5mA	0~2kΩ

設置仕様

補助電源 : 形式コード指定、3VA

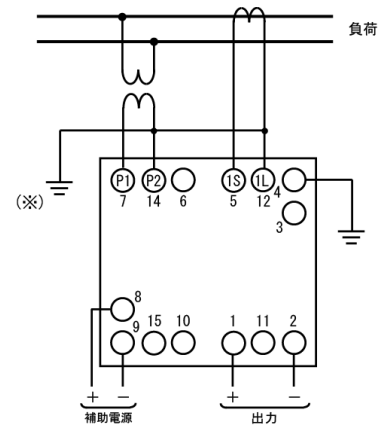
寸 法 : W70×H80×D133

質 量 : 約450g

性 能

許容差 : ±0.5%

接続図



(※)一次側が高圧の場合は必ず接地して下さい

外形図 (単位 : mm)

「共通仕様 外形図 図B(2ページ)」参照

電力トランスデューサ(単相3線) TRP-GW-1



プラグイン形

形 式

TRP-GW-1□□□

入 力 (基本価格)

- 1 : AC100V 1A (76,000円)
- 3 : AC100V 5A (72,000円)
- 0 : その他

出 力

- | | |
|-------------|------------|
| [DC電圧出力] | [DC電流出力] |
| 2 : 0~100mV | A : 4~20mA |
| 3 : 0~1V | D : 0~20mA |
| 4 : 0~10V | G : 0~1mA |
| 5 : 0~5V | J : 0~5mA |
| 6 : 1~5V | |
| 0 : その他 | |

補助電源

- B : AC100V±10%
- C : AC110V±10%
- G : AC200V±10%
- H : AC220V±10%

ご注文方法(例)

- ・ 形 式 : TRP-GW-11AB
- ・ 計測レンジ : 0~1.0kW
- ・ 特殊仕様 :

入力仕様

()内標準入力レンジ

入力 (AC)	標準レンジ	製作可能入力範囲 (Po)	概略消費VA	
			電圧回路	電流回路
100V 5A	±1000W	±800~±1200W	0.3	0.3
100V 1A	±200W	±160~±240W		

製作可能な目盛範囲

計算式 : $P (kW) = P_o \times CT比 \times VT比$

P : 電力トランスデューサ入力レンジ

P_o : 製作可能入力範囲

計算例 : CT比 50/5A VT比 440/110Vの場合

$$P = P_o \times CT比 \times VT比$$

$$= (\pm 800 \sim \pm 1200) \times (50/5) \times (440/110)$$

$$= \pm 32kW \sim \pm 48kW$$

目盛の選択 : 上記入力範囲より入力レンジをご指定下さい
定格周波数 : 50/60Hz 共用

出力仕様

負荷抵抗

出力レンジ	負荷抵抗
0~100mV	500kΩ以上
0~1V	1kΩ以上
0~10V	5kΩ以上
0~5V	5kΩ以上
1~5V	5kΩ以上
4~20mA	0~500Ω
0~20mA	0~500Ω
0~1mA	0~10kΩ
0~5mA	0~2kΩ

設置仕様

補助電源 : 形式コード指定、3VA

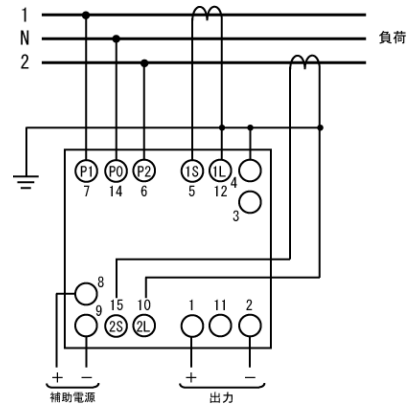
寸 法 : W70×H80×D133

質 量 : 約450g

性 能

許容差 : ±0.5%

接続図



外形図 (単位 : mm)

「共通仕様 外形図 図B (2ページ)」参照

電力トランスデューサ(三相3線) TRP-GW-3



プラグイン形

形 式

TRP-GW-3□□□

入 力 (基本価格)

1 : AC110V 1A	(74,000円)
2 : AC220V 1A	(79,000円)
3 : AC110V 5A	(71,000円)
4 : AC220V 5A	(76,000円)
0 : その他	

出 力

[DC電圧出力]	[DC電流出力]
2 : 0~100mV	A : 4~20mA
3 : 0~1V	D : 0~20mA
4 : 0~10V	G : 0~1mA
5 : 0~5V	J : 0~5mA
6 : 1~5V	

0 : その他

補助電源

B : AC100V±10%
C : AC110V±10%
G : AC200V±10%
H : AC220V±10%

ご注文方法(例)

- ・ 形 式 : TRP-GW-33AB
- ・ 計測レンジ : 0~1.0kW
- ・ 特殊仕様 :

入力仕様

()内標準入力レンジ

入力 (AC)	製作可能入力範囲 (Po)	概略消費VA	
		電圧回路	電流回路
110V 5A	±1000W	0.3	0.3
110V 1A	±200W		
220V 1A	±400W		
220V 5A	±2000W		

製作可能な目盛範囲

計算式 : $P(kW) = Po \times CT比 \times VT比$

P : 電力トランスデューサ入力レンジ

Po : 製作可能入力範囲

計算例 : CT比 50/5A VT比 440/110Vの場合

 $P = Po \times CT比 \times VT比$ $= (\pm 800 \sim \pm 1200) \times (50/5) \times (440/110)$ $= \pm 32kW \sim \pm 48kW$

目盛の選択 : 上記入力範囲より入力レンジをご指定下さい定

格周波数 : 50/60Hz共用

出力仕様

負荷抵抗

出力レンジ	負荷抵抗
0~100mV	500kΩ以上
0~1V	1kΩ以上
0~10V	5kΩ以上
0~5V	5kΩ以上
1~5V	5kΩ以上
4~20mA	0~500Ω
0~20mA	0~500Ω
0~1mA	0~10kΩ
0~5mA	0~2kΩ

設置仕様

補助電源 : 形式コード指定、3VA

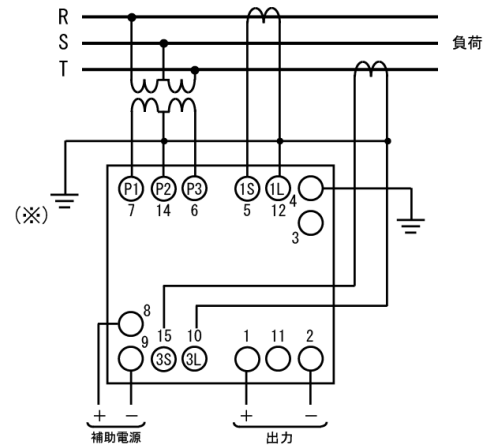
寸 法 : W70×H80×D133

質 量 : 約450g

性 能

許容差 : ±0.5%

接続図



(※)一次側が高圧の場合は必ず接地して下さい

外形図 (単位 : mm)

「共通仕様 外形図 図B(2ページ)」参照

電力トランスデューサ(三相4線) TRP-GW-4



プラグイン形

形式

TRP-GW-4□□□

入力 (基本価格)

- 1 : AC110V/√3 1A (94,000円)
- 2 : AC220V/√3 1A (100,000円)
- 3 : AC110V/√3 5A (90,000円)
- 4 : AC220V/√3 5A (97,000円)
- 0 : その他

出力

- [DC電圧出力]
- 2 : 0~100mV
- 3 : 0~1V
- 4 : 0~10V
- 5 : 0~5V
- 6 : 1~5V
- 0 : その他
- [DC電流出力]
- A : 4~20mA
- D : 0~20mA
- G : 0~1mA
- J : 0~5mA

補助電源

- B : AC100V±10%
- C : AC110V±10%
- G : AC200V±10%
- H : AC220V±10%

ご注文方法(例)

- ・形式 : TRP-GW-41AB
- ・計測レンジ : 0~1.0kW
- ・特殊仕様 :

入力仕様 ()内標準入力レンジ

入力 (AC)	標準レンジ	製作可能入力範囲 (Po)	概略消費VA	
			電圧回路	電流回路
AC110/√3V 5A	±1000W	±800~±1200W	0.3	0.3
AC110/√3V 1A	±200W	±160~±240W		
AC220/√3V 1A	±400W	±320~±480W		
AC220/√3V 5A	±2000W	±1600~±2400W		

製作可能な目盛範囲

計算式 : $P (kW) = Po \times CT比 \times VT比$

P : 電力トランスデューサ入力レンジ

Po : 製作可能入力範囲

計算例 : CT比 50/5A VT比 440/110Vの場合

$$P = Po \times CT比 \times VT比$$

$$= (\pm 800 \sim \pm 1200) \times (50/5) \times (440/110)$$

$$= \pm 32kW \sim \pm 48kW$$

目盛の選択 : 上記入力範囲より入力レンジをご指定下さい

定格周波数 : 50/60Hz 共用

出力仕様

負荷抵抗

出力レンジ	負荷抵抗
0~100mV	500kΩ以上
0~1V	1kΩ以上
0~10V	5kΩ以上
0~5V	5kΩ以上
1~5V	5kΩ以上
4~20mA	0~500Ω
0~20mA	0~500Ω
0~1mA	0~10kΩ
0~5mA	0~2kΩ

設置仕様

補助電源 : 形式コード指定、3VA

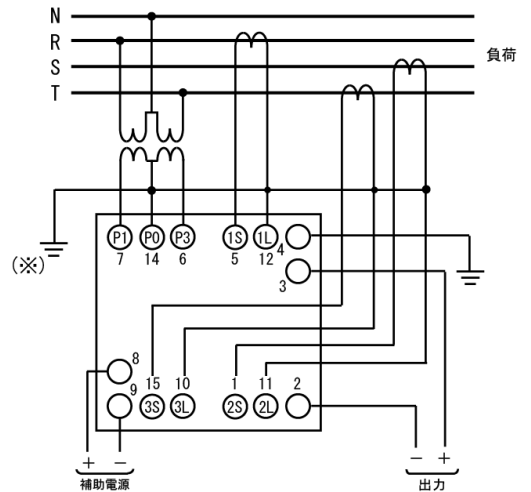
寸法 : W70×H80×D133

質量 : 約450g

性能

許容差 : ±0.5%

接続図



(※)一次側が高圧の場合は必ず接地して下さい

外形図 (単位 : mm)

「共通仕様 外形図 図B(2ページ)」参照

無効電力トランスデューサ(三相3線) TRP-GVAR-3



プラグイン形

形 式		TRP-GVAR-3 □ □ □	
入 力 (基本価格)			
1 : AC110V 1A	(87,000円)		
2 : AC220V 1A	(89,000円)		
3 : AC110V 5A	(85,000円)		
4 : AC220V 5A	(87,000円)		
0 : その他			
出 力			
[DC電圧出力]	[DC電流出力]		
2 : 0~100mV	A : 4~20mA		
3 : 0~1V	D : 0~20mA		
4 : 0~10V	G : 0~1mA		
5 : 0~5V	J : 0~5mA		
6 : 1~5V			
0 : その他			
補助電源			
B : AC100V±10%			
C : AC110V±10%			
G : AC200V±10%			
H : AC220V±10%			

ご注文方法(例)

- ・ 形 式 : TRP-GVAR-33AB
- ・ 計測レンジ : -1.0~+1.0kvar
- ・ 特殊仕様 :

入力仕様 ()内標準入力レンジ

入力 (AC)	標準 レンジ	製作可能入力範囲 (Po)	概略消費VA	
			電圧 回路	電流 回路
AC110V 5A	±1000var	±800~±1200var	0.3	0.3
AC110V 1A	±200var	±160~±240var		
AC220V 1A	±400var	±320~±480var		
AC220V 5A	±2000var	±1600~±2400var		

製作可能な目盛範囲

計算式 : $P \text{ (kvar)} = P_0 \times \text{CT比} \times \text{VT比}$

P : 無効電力トランスデューサ入力レンジ

P₀ : 製作可能入力範囲

計算例 : CT比 50/5A VT比 440/110Vの場合

$P = P_0 \times \text{CT比} \times \text{VT比}$

$= (\pm 800 \sim \pm 1200) \times (50/5) \times (440/110)$

$= \pm 32 \text{ kvar} \sim \pm 48 \text{ kvar}$

目盛の選択 : 上記入力範囲より入力レンジをご指定下さい

定格周波数 : 50/60Hz共用

出力仕様

負荷抵抗

出力レンジ	負荷抵抗
0~100mV	500kΩ以上
0~1V	1kΩ以上
0~10V	5kΩ以上
0~5V	5kΩ以上
1~5V	5kΩ以上
4~20mA	0~500Ω
0~20mA	0~500Ω
0~1mA	0~10kΩ
0~5mA	0~2kΩ

設置仕様

補助電源 : 形式コード指定、3VA

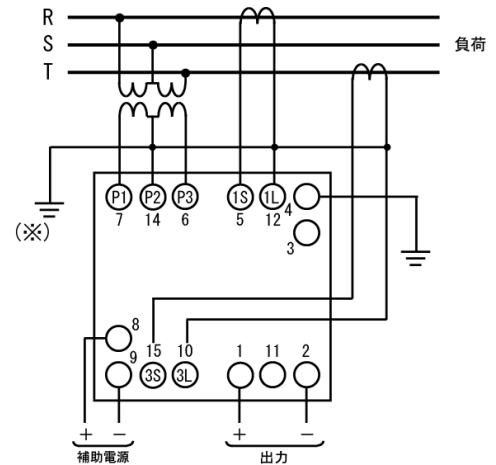
寸 法 : W70×H80×D133

質 量 : 約450g

性 能

許容差 : ±0.5%

接続図



(※)一次側が高圧の場合は必ず接地して下さい

外形図 (単位 : mm)

「共通仕様 外形図 図B(2ページ)」参照

無効電力トランスデューサ(三相4線) TRP-GVAR-4



プラグイン形

形 式		TRP-GVAR-4 □□□	
入 力 (基本価格)			
1 : AC110V/√3 1A	(100,000円)		
2 : AC220V/√3 1A	(103,000円)		
3 : AC110V/√3 5A	(97,000円)		
4 : AC220V/√3 5A	(100,000円)		
0 : その他			
出 力			
[DC電圧出力]		[DC電流出力]	
2 : 0~100mV	A : 4~20mA		
3 : 0~1V	D : 0~20mA		
4 : 0~10V	G : 0~1mA		
5 : 0~5V	J : 0~5mA		
6 : 1~5V			
0 : その他			
補助電源			
B : AC100V±10%			
C : AC110V±10%			
G : AC200V±10%			
H : AC220V±10%			

ご注文方法(例)

- ・ 形 式 : TRP-GVAR-43AB
- ・ 計測レンジ : -1.0~+1.0kvar
- ・ 特殊仕様 :

入力仕様 ()内標準入力レンジ

入力 (AC)	標準レンジ	製作可能入力範囲 (Po)	概略消費VA	
			電圧回路	電流回路
AC110/√3V 5A	±1000var	±800~±1200var	0.3	0.3
AC110/√3V 1A	±200var	±160~±240var		
AC220/√3V 1A	±400var	±320~±480var		
AC220/√3V 5A	±2000var	±1600~±2400var		

製作可能な目盛範囲

計算式 : $P (kvar) = Po \times CT比 \times VT比$

P : 無効電力トランスデューサ入力レンジ

Po : 製作可能入力範囲

計算例 : CT比 50/5A VT比 440/110Vの場合

$P = Po \times CT比 \times VT比$

$= (\pm 500 \sim \pm 1200) \times (50/5) \times (440/110)$

$= \pm 32kvar \sim \pm 48kvar$

目盛の選択 : 上記入力範囲より入力レンジをご指定下さい

定格周波数 : 50/60Hz共用

出力仕様

負荷抵抗

出力レンジ	負荷抵抗
0~100mV	500kΩ以上
0~1V	1kΩ以上
0~10V	5kΩ以上
0~5V	5kΩ以上
1~5V	5kΩ以上
4~20mA	0~500Ω
0~20mA	0~500Ω
0~1mA	0~10kΩ
0~5mA	0~2kΩ

設置仕様

補助電源 : 形式コード指定、3VA

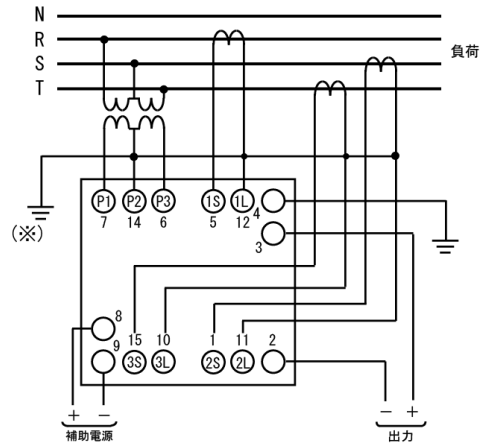
寸 法 : W70×H80×D133

質 量 : 約450g

性 能

許容差 : ±0.5%

接続図



(※)一次側が高圧の場合は必ず接地して下さい

外形図 (単位 : mm)

「共通仕様 外形図 図B(2ページ)」参照

TRP-GPP-0

HAKARU PLUS CORPORATION

力率トランスデューサ(单相2線) TRP-GPP-0



プラグイン形

形 式

TRP-GPP-0□□□

入 力 (基本価格)

- 1 : AC110V 1A (85,000円)
- 2 : AC220V 1A (90,000円)
- 3 : AC110V 5A (83,000円)
- 4 : AC220V 5A (88,000円)
- 0 : その他

出 力

- | | |
|-------------|------------|
| [DC電圧出力] | [DC電流出力] |
| 2 : 0~100mV | A : 4~20mA |
| 3 : 0~1V | D : 0~20mA |
| 4 : 0~10V | G : 0~1mA |
| 5 : 0~5V | J : 0~5mA |
| 6 : 1~5V | |
| 0 : その他 | |

補助電源

- B : AC100V±10%
- C : AC110V±10%
- G : AC200V±10%
- H : AC220V±10%

ご注文方法(例)

- ・ 形 式 : TRP-GPP-03AB
- ・ 定格周波数 : 60Hz
- ・ 特殊仕様 :

入力仕様

定 格	消費VA	
	電圧回路	電流回路
110V 1A	0.3	0.3
220V 1A		
110V 5A		
220V 5A		

標準レンジ : LEAD 0.5~1~0.5 LAG

定格周波数 : 50Hzまたは60Hz (ご注文時にご指定下さい)

出力仕様

負荷抵抗

出力レンジ	負荷抵抗
0~100mV	500kΩ以上
0~1V	1kΩ以上
0~10V	5kΩ以上
0~5V	5kΩ以上
1~5V	5kΩ以上
4~20mA	0~500Ω
0~20mA	0~500Ω
0~1mA	0~10kΩ
0~5mA	0~2kΩ

設置仕様

補助電源 : 形式コード指定、4VA

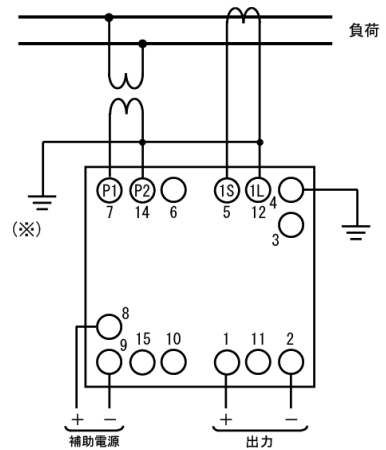
寸 法 : W70×H80×D133

質 量 : 約500g

性 能

許容差 : ±3%

接続図



(※)一次側が高圧の場合は必ず接地して下さい

外形図 (単位 : mm)

「共通仕様 **外形図** 図B(2ページ)」参照



力率トランスデューサ(三相3線、平衡負荷) TRP-GPP-3

プラグイン形

形 式

TRP-GPP-3 □ □ □

入 力 (基本価格)

- 1 : AC110V 1A (123,000円)
- 2 : AC220V 1A (130,000円)
- 3 : AC110V 5A (120,000円)
- 4 : AC220V 5A (127,000円)
- 0 : その他

出 力

- | | |
|-------------|------------|
| [DC電圧出力] | [DC電流出力] |
| 2 : 0~100mV | A : 4~20mA |
| 3 : 0~1V | D : 0~20mA |
| 4 : 0~10V | G : 0~1mA |
| 5 : 0~5V | J : 0~5mA |
| 6 : 1~5V | |
| 0 : その他 | |

補助電源

- B : AC100V±10%
- C : AC110V±10%
- G : AC200V±10%
- H : AC220V±10%

ご注文方法(例)

- ・ 形 式 : TRP-GPP-33AB
- ・ 定格周波数 : 60Hz
- ・ 特殊仕様 :

入力仕様

定 格	消費VA/相	
	電圧回路	電流回路
110V 1A	0.3	0.3
220V 1A		
110V 5A		
220V 5A		

標準レンジ : LEAD 0.5~1~0.5 LAG

定格周波数 : 50Hzまたは60Hz (ご注文時にご指定下さい)

出力仕様

負荷抵抗

出力レンジ	負荷抵抗
0~100mV	500kΩ以上
0~1V	1kΩ以上
0~10V	5kΩ以上
0~5V	5kΩ以上
1~5V	5kΩ以上
4~20mA	0~500Ω
0~20mA	0~500Ω
0~1mA	0~10kΩ
0~5mA	0~2kΩ

設置仕様

補助電源 : 形式コード指定、4VA

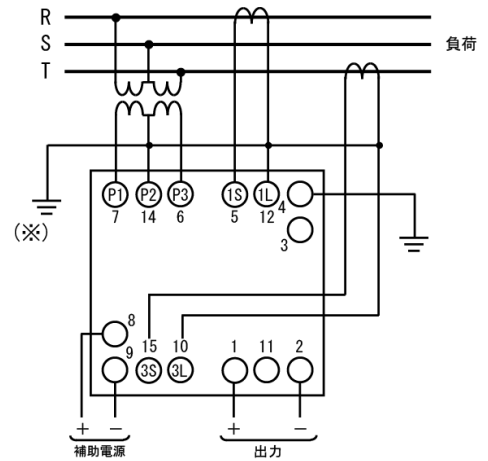
寸 法 : W70×H80×D133

質 量 : 約500g

性 能

許容差 : ±3%

接続図



(※)一次側が高圧の場合は必ず接地して下さい

外形図 (単位 : mm)

「共通仕様 **外形図** 図B(2ページ)」参照

力率トランスデューサ(三相3線、不平衡負荷) TRP-GUPP-3



プラグイン形

形 式

TRP-GUPP-3 □ □ □

入 力 (基本価格)

- 1 : AC110V 1A (138,000円)
- 2 : AC220V 1A (145,000円)
- 3 : AC110V 5A (135,000円)
- 4 : AC220V 5A (142,000円)
- 0 : その他

出 力

- [DC電圧出力] [DC電流出力]
- 2 : 0~100mV A : 4~20mA
- 3 : 0~1V D : 0~20mA
- 4 : 0~10V G : 0~1mA
- 5 : 0~5V J : 0~5mA
- 6 : 1~5V
- 0 : その他

補助電源

- B : AC100V±10%
- C : AC110V±10%
- G : AC200V±10%
- H : AC220V±10%

ご注文方法(例)

- ・形 式 : TRP-GUPP-33AB
- ・定格周波数 : 60Hz
- ・特殊仕様 :

入力仕様

定 格	消費VA/相	
	電圧回路	電流回路
110V 1A	0.3	0.3
220V 1A		
110V 5A		
220V 5A		

標準レンジ : LEAD 0.5~1~0.5 LAG

定格周波数 : 50Hzまたは60Hz (ご注文時にご指定下さい)

出力仕様

負荷抵抗

出力レンジ	負荷抵抗
0~100mV	500kΩ以上
0~1V	1kΩ以上
0~10V	5kΩ以上
0~5V	5kΩ以上
1~5V	5kΩ以上
4~20mA	0~500Ω
0~20mA	0~500Ω
0~1mA	0~10kΩ
0~5mA	0~2kΩ

設置仕様

補助電源 : 形式コード指定、4VA

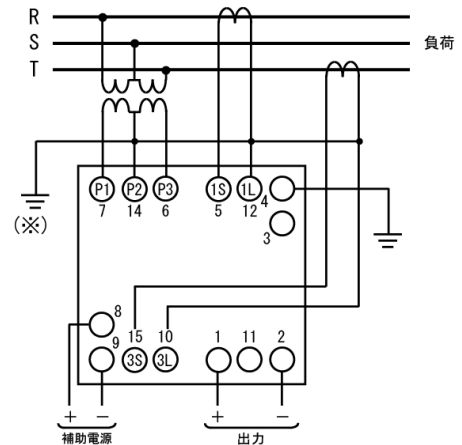
寸 法 : W70×H80×D133

質 量 : 約500g

性 能

許容差 : ±3%

接続図



(※)一次側が高圧の場合は必ず接地して下さい

外形図 (単位 : mm)

「共通仕様 外形図 図B(2ページ)」参照

力率トランスデューサ(三相4線、不平衡負荷) TRP-GUPP-4



プラグイン形

形 式

TRP-GUPP-4 □ □ □

入 力 (基本価格)

- 1 : AC110V 1A (157,000円)
- 2 : AC220V 1A (165,000円)
- 3 : AC110V 5A (150,000円)
- 4 : AC220V 5A (157,000円)
- 0 : その他

出 力

- | | |
|-------------|------------|
| [DC電圧出力] | [DC電流出力] |
| 2 : 0~100mV | A : 4~20mA |
| 3 : 0~1V | D : 0~20mA |
| 4 : 0~10V | G : 0~1mA |
| 5 : 0~5V | J : 0~5mA |
| 6 : 1~5V | |
| 0 : その他 | |

補助電源

- B : AC100V±10%
- C : AC110V±10%
- G : AC200V±10%
- H : AC220V±10%

ご注文方法(例)

- ・ 形 式 : TRP-GUPP-43AB
- ・ 定格周波数 : 60Hz
- ・ 特殊仕様 :

入力仕様

定 格	消費VA/相	
	電圧回路	電流回路
110V 1A	0.3	0.3
220V 1A		
110V 5A		
220V 5A		

標準レンジ : LEAD 0.5~1~0.5 LAG

定格周波数 : 50Hzまたは60Hz (ご注文時にご指定下さい)

出力仕様

負荷抵抗

出力レンジ	負荷抵抗
0~100mV	500kΩ以上
0~1V	1kΩ以上
0~10V	5kΩ以上
0~5V	5kΩ以上
1~5V	5kΩ以上
4~20mA	0~500Ω
0~20mA	0~500Ω
0~1mA	0~10kΩ
0~5mA	0~2kΩ

設置仕様

補助電源 : 形式コード指定、4VA

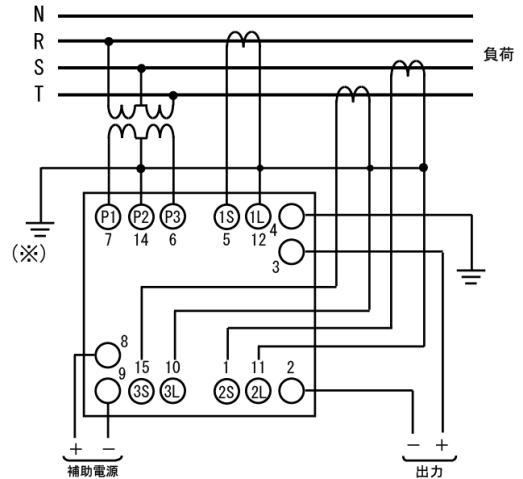
寸 法 : W70×H80×D133

質 量 : 約500g

性 能

許容差 : ±3%

接続図



(※)一次側が高圧の場合は必ず接地して下さい

外形図 (単位 : mm)

「共通仕様 外形図 図B(2ページ)」参照

TRP-GF

HAKARU PLUS CORPORATION

周波数トランスデューサ TRP-GF



プラグイン形

形式

TRP-GF□□□

入力電圧 (基本価格)

A : AC110V (51,000円)
 B : AC220V (45,000円)

測定レンジ

1 : 45~55Hz
 2 : 55~65Hz

出力

[DC電圧出力]	[DC電流出力]
2 : 0~100mV	A : 4~20mA
3 : 0~1V	D : 0~20mA
4 : 0~10V	G : 0~1mA
5 : 0~5V	J : 0~5mA
6 : 1~5V	
0 : その他	

補助電源

B : AC100V±10%
 C : AC110V±10%
 G : AC200V±10%
 H : AC220V±10%

ご注文方法(例)

- ・ 形式 : TRP-GF-A2AB
- ・ 特殊仕様 :

入力仕様

定格入力	消費VA
150V	0.3
300V	

出力仕様

負荷抵抗

出力レンジ	負荷抵抗
0~100mV	500kΩ以上
0~1V	1kΩ以上
0~10V	5kΩ以上
0~5V	5kΩ以上
1~5V	5kΩ以上
4~20mA	0~500Ω
0~20mA	0~500Ω
0~1mA	0~10kΩ
0~5mA	0~2kΩ

設置仕様

補助電源 : 形式コード指定、5VA

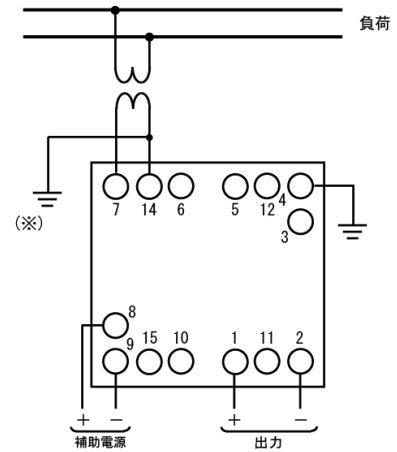
寸法 : W70×H80×D133

質量 : 約500g

性能

許容差 : ±0.5%

接続図



(※)一次側が高圧の場合は必ず接地して下さい

外形図 (単位 : mm)

「共通仕様 外形図 図B(2ページ)」参照