



プラグイン形 信号変換器 TRP-M1シリーズ仕様

■機種リスト

●センサ入力変換器

ページ	品名	形式	備考	納期区分
3	アイソレータ	TRP-M1S	入出力4~20 mAまたは1~5V	○
4	無電源アイソレータ	TRP-M1SN	入力4~20mA、2チャンネル用	
5	直流入力変換器	TRP-M1A	スパン200mV~300V	
6	直流入力変換器(高速応答形)	TRP-M1AF	スパン200mV~300V	
7	mV入力変換器	TRP-M1B	スパン5~200mV	
8	mV入力変換器(高速応答形)	TRP-M1BF	スパン5~200mV	
9	熱電対変換器	TRP-M1T		
10	測温抵抗体変換器	TRP-M1R		
11	ポテンシオメータ変換器	TRP-M1M		
12	非絶縁ディストリビュータ	TRP-M1DN		
13	ディストリビュータ	TRP-M1D		
14	ディストリビュータ(開平付)	TRP-M1DR		
15	タコゼネ変換器	TRP-M1TG		
16	CT変換器	TRP-M1CT		
17	VT変換器	TRP-M1VT		
18	圧力・ロードセル変換器	TRP-M1LC		

●パルス入出力変換器

19	パルス/アナログ変換器	TRP-M1PA		○
20	アナログ/パルス変換器	TRP-M1AP		
21	パルスアイソレータ	TRP-M1PP		
22	パルスレート変換器	TRP-M1PR		

●特性変換器

23	一次遅れ変換器	TRP-M1FD		○
24	手動設定器	TRP-M1MS		
25	比率設定器	TRP-M1RB		
26	開平演算器	TRP-M1F		
27	リミッタ変換器	TRP-M1LM		
28	リバース変換器	TRP-M1U		
29	信号セレクタ	TRP-M1HL	2入力(入力相互間非絶縁)	
30	2入力加算器	TRP-M1MA	2入力(入力相互間非絶縁)	
31	2入力減算器	TRP-M1MB	2入力(入力相互間非絶縁)	
32	警報設定器	TRP-M1AS		

記号	◎	○	△
標準納期	7日以内	15日以内	60日以内

TRP-M1シリーズ仕様

■ 共通仕様 ※仕様の詳細は個別仕様を確認

機器仕様

構造: 薄型プラグイン形、黒色樹脂
端子ネジ: M3.5(鉄/ニッケルメッキ)
電源端子カバー付き/脱落防止機構
防湿処理: ヒューミシールコーティング(HumiSeal 1A27 ポリウレタン樹脂)
アイソレーション: 入力-出力1-出力2-電源間絶縁

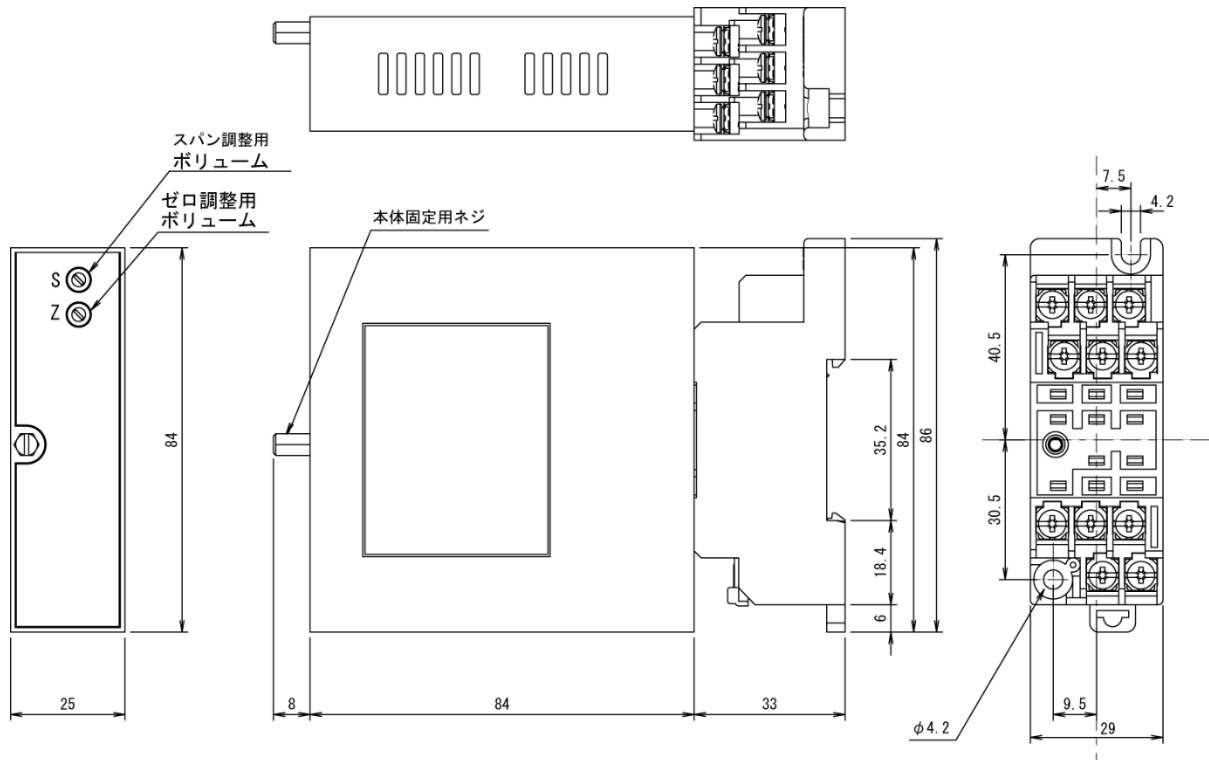
入力仕様

電流入力時には、入力抵抗器 **R** が内蔵されます。

出力仕様

ゼロ調整: -5~+5%(前面から調整可能)
スパン調整: 95~105%(前面から調整可能)

外形図



設置仕様

使用温度範囲: -5~+55°C
使用湿度範囲: 5~90%RH(結露不可)
取付: DINレール(EN50022)取付または壁取付
寸法: W29×H86×D125(取付ねじ、ソケット端子台含む)
質量: 本体120g以下、ソケット端子台80g以下

性能

温度特性: 10°Cの変化に対してスパンの±0.2%以内
CMMR: 100db 以上(500VAC,50/60Hz)
絶縁抵抗: 入力-出力1-出力2-電源間 100MΩ以上/DC500V
耐電圧: **耐電圧については個別記載の必要がないか要確認**
入力-[出力1、出力2]-電源-大地間 AC2000V 1分間
出力1-出力2間 AC500V 1分間
SWC対策: ANSI/IEEE C37.90.1-1989 に準拠

アイソレータ TRP-M1S



4~20mA、1~5V入出力

■仕様 (下記以外はシリーズ仕様をご覧ください)

概説

TRP-M1Sは、4~20mAまたは1~5V入出力専用の絶縁信号変換器です。

形式 TRP-M1S-□□□-□

(基本価格 44,000円)

入 力

6: 1~5V

A: 4~20mA

第1出力

6: 1~5V

A: 4~20mA

第2出力

0: なし

6: 1~5V

A: 4~20mA

(加算価格+19,000円)

供給電源

A: AC85~264V

D: DC24V±10%

P: DC85~264V

ご注文方法(例)

・形式: TRP-M1S-AAA-A

入力仕様

入力抵抗:

電圧入力: 1MΩ以上(停電時共)

電流入力: 250Ω

入力許容電圧:

電圧入力: 最大DC30V以下 連続

電流入力: 最大DC40mA以下 連続

出力仕様

最大出力負荷:

電圧出力: 2mA以下

電流出力: 第1出力のみ電流出力のとき 750Ω以下

第1、第2共に電流出力のとき 各々350Ω以下

設置仕様

最大消費電力

電源	AC100V	DC24V	DC110V
1出力型	4.0VA以下	1.2W以下	4.8W以下
2出力型	5.0VA以下	1.6W以下	6.0W以下

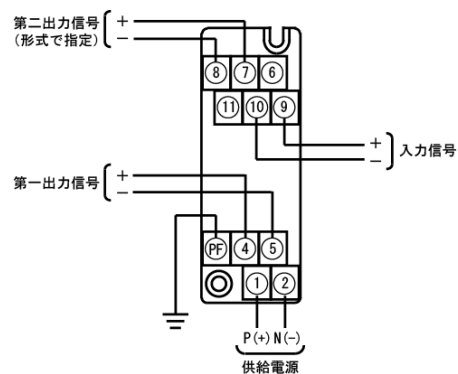
性能

基準精度: 最大入力信号の±0.1%以内(25°C±5°Cにて)

応答時間: 85ms以下(0→90%、100%ステップ入力)

温度特性: ±0.02%/°C

接続図



外形図

「共通仕様」参照

無電源アイソレータ TRP-M1SN



入出力間絶縁、供給電源不要

■仕様 (下記以外はシリーズ仕様をご覧ください)

概説

アンプ電源を電流入力信号から得る回路方式の絶縁信号変換器です。

形式

TRP-M1SN-□□

(基本価格 62,000円)

第1チャンネル

A: 入力4~20 mA / 出力1~5V

B: 入力4~20 mA / 出力4~20mA

第2チャンネル

A: 入力4~20 mA / 出力1~5V

B: 入力4~20 mA / 出力4~20mA

※第1出力と第2出力は同じ信号に限ります

供給電源: 不要

ご注文方法(例)

・形式: TRP-M1SN-AA

入力仕様

入力抵抗:

電圧出力時: 約250Ω以上 (DC20mA入力時)

電流出力時: 約230Ω+負荷抵抗 (DC20mA入力時)

入力許容電流: DC30mA Max

出力仕様

最大出力負荷:

電圧出力: 50kΩ以上

電流出力: 350Ω以下 (許容負荷抵抗50~350Ω)

ゼロ点調整範囲(変換器前面トリマにより可変):

電圧出力型: スパンの約±2.5%

電流出力型: スパンの約±0.5%

スパン調整範囲(変換器前面トリマにより可変):

電圧出力型: スパンの約±2.5%

電流出力型: スパンの約±1.5%

性能

基準精度: 最大入力信号の±0.15%以内

温度特性: ±0.02%/°C

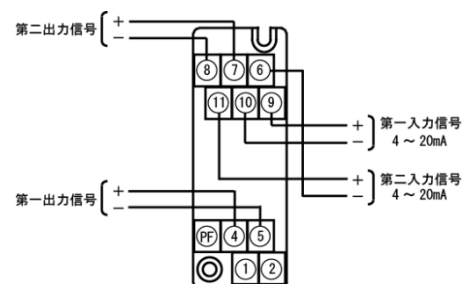
応答時間: 15ms以下(0→90%、100%ステップ入力)

負荷変動による出力変動: 0.01%/Ω(50~150Ω)

0.005%/Ω(150~350Ω)

*出荷時は250Ωにて調整

接続図



外形図

「共通仕様」参照

直流入力変換器 TRP-M1A



スパン200mV～600V

■仕様 (下記以外はシリーズ仕様をご覧ください)

概説

直流電圧信号または電流信号を計装統一信号に変換します

形式

TRP-M1A-□□□-

(基本価格 52,000円)

入 力

[DC電圧入力]	[DC電流入力]
3: 0～1V	A: 4～20mA
4: 0～10V	D: 0～20mA
4W: -10～+10V	G: 0～1mA
5: 0～5V	Z: 指定電流
5W: -5～+5V	
6: 1～5V	
0: 指定電圧	

第1出力

4: 0～10V	6: 1～5V
4W: -10～+10V	A: 4～20mA
5: 0～5V	
5W: -5～+5V	

第2出力

0: なし	
4: 0～10V	6: 1～5V
4W: -10～+10V	A: 4～20mA
5: 0～5V	
5W: -5～+5V	

(加算価格 + 19,000)

供給電源

A: AC85～264V
D: DC24V±10%
P: DC85～264V

オプション

未記入: なし

／L: 電流2出力高出力負荷型
(OUT1: 750Ω/OUT2: 550Ω)

ご注文方法(例)

- ・形式: TRP-M1A-4AA-A
- ・レンジ指定時の入出力レンジ

入力仕様

入力抵抗;

電圧入力: 1MΩ以上(停電時共)
電流入力: 250Ω(4～20mA: 標準)

入力許容電圧;

電圧入力: 最大DC30V以下 連続
電流入力: 最大DC40mA以下 連続

製作可能範囲;

直流電圧信号: 0～200mVから0～300mV
±200mVから±300V
直流電流信号: 0～100μAから0～100mA

出力仕様

最大出力負荷;

- ・電圧出力: 1Vスパン以上 2mA以下
10mV 10kΩ以上
100mV 100kΩ以上
- ・電流出力: 第1出力のみ電流出力のとき 750Ω以下
第1、第2共に電流出力のとき 各々350Ω以下

設置仕様

最大消費電力

電源	AC100V	DC24V	DC110V
1出力型	4.0VA以下	1.2W以下	4.8W以下
2出力型	5.0VA以下	1.6W以下	6.0W以下

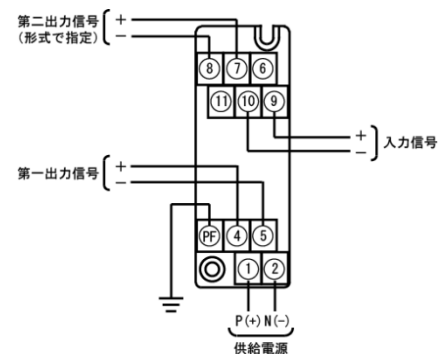
性能

基準精度: 最大入力信号の±0.1%以内(25°C±5°Cにて)

応答時間:

- 第1出力が電圧出力: 80μs以下(0→90%、100%ステップ入力)
- 第1出力が電流出力: 150μs以下(0→90%、100%ステップ入力)

接続図



外形図

「共通仕様」参照

直流入力変換器(高速応答形) TRP-M1AF



スパン200mV～600V

仕様 (下記以外はシリーズ仕様をご覧ください)

概説

広い周波数帯域の直流電圧信号または電流信号を計装信号に変換します。

形式

TRP-M1AF-□□□-□

(基本価格 63,000円)

入 力

[DC電圧入力]	[DC電流入力]
3: 0～1V	A: 4～20mA
4: 0～10V	D: 0～20mA
4W: -10～+10V	Z: 指定電流レンジ
5: 0～5V	
5W: -5～+5V	
6: 1～5V	
0: 指定電圧レンジ	

第1出力

4: 0～10V	6: 1～5V
4W: -10～+10V	A: 4～20mA
5: 0～5V	
5W: -5～+5V	

第2出力

0: なし		
4: 0～10V	6: 1～5V	} (加算価格+19,000円)
4W: -10～+10V	A: 4～20mA	
5: 0～5V		
5W: -5～+5V		

供給電源

A: AC85～264V
D: DC24V±10%
P: DC85～264V

ご注文方法(例)

- ・形式: TRP-M1A-466-A
- ・レンジ指定時の入出力レンジ:

入力仕様

入力抵抗:

電圧入力: 1MΩ以上(停電時共)
電流入力: 250Ω(4～20mA: 標準)

入力許容電圧:

電圧入力: 最大DC30V以下 連続
電流入力: 最大DC40mA以下 連続

製作可能範囲:

直流電圧信号: 0～200mVから0～300V
±200mVから±300V
直流電流信号: 0～100μAから0～100mA

出力仕様

最大出力負荷:

- ・電圧出力: 1Vスパン以上 2mA以下
0～10mV 10kΩ以上
0～100mV 100kΩ以上

- ・電流出力: 第1出力のみ電流出力のとき750Ω以下
第1、第2共に電流出力のとき各々350Ω以下

設置仕様

最大消費電力

電源	AC100V	DC24V	DC110V
1出力型	4.0VA以下	1.2W以下	4.8W以下
2出力型	5.0VA以下	1.6W以下	6.0W以下

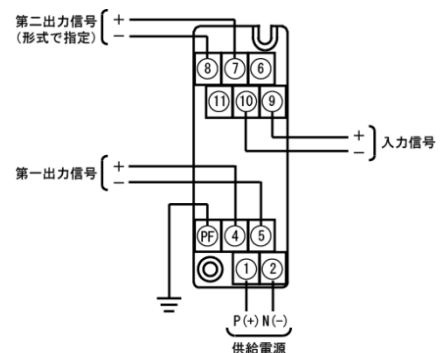
性能

基準精度: 最大入力信号の±0.1%以内(25°C±5°Cにて)

応答時間:

- 第1出力が電圧出力: 80μs以下(0→90%、100%ステップ入力)
- 第1出力が電流出力: 150μs以下(0→90%、100%ステップ入力)

接続図



外形図

「共通仕様」参照

mV入力変換器 TRP-M1B



スパン5~200mV

■仕様 (下記以外はシリーズ仕様をご覧ください)

概説

各種センサーからの直流mV信号を計装統一信号に変換します。

形式

TRP-M1B-□□□-□

(基本価格 57,000円)

入力

- 1 : 0~10mV
- 16 : 0~60mV
- 2 : 0~100mV
- 0 : 指定電圧レンジ

第1出力

- 4 : 0~10V 6 : 1~5V
- 4W : -10~+10V A : 4~20mA
- 5 : 0~5V
- 5W : -5~+5V

第2出力

- 0 : なし
- 4 : 0~10V 6 : 1~5V
- 4W : -10~+10V A : 4~20mA
- 5 : 0~5V
- 5W : -5~+5V

(加算価格+19,000円)

供給電源

- A : AC85~264V
- D : DC24V±10%
- P : DC85~264V

ご注文方法(例)

- ・形式: TRP-M1B-2AA-A
- ・レンジ指定時の入出力レンジ

入力仕様

入力抵抗: 1MΩ以上(停電時共)
 入力許容電圧: DC30V以下 連続
 製作可能範囲:
 スパン: 5~200mV、±5~200mV

出力仕様

最大出力負荷:
 ・電圧出力: 1Vスパン以上 2mA以下
 10mV 10kΩ以上
 100mV 100kΩ以上
 ・電流出力: 第1出力のみ電流出力のとき 750Ω以下
 第1、第2共に電流出力のとき 各々350Ω以下

設置仕様

最大消費電力

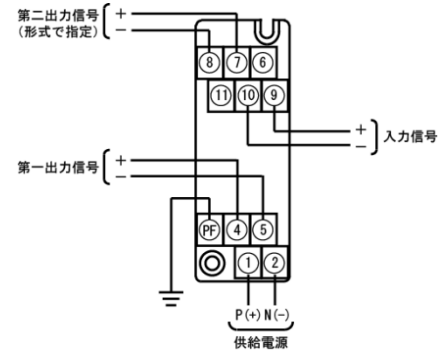
電源	AC100V	DC24V	DC110V
1出力型	4.0VA以下	1.2W以下	4.8W以下
2出力型	5.0VA以下	1.6W以下	6.0W以下

性能

基準精度: 最大入力信号の±0.1%以内(25°C±5°Cにて)

応答時間: 160ms以下(0→90%、100%ステップ入力)

接続図



外形図

「共通仕様」参照

mV入力変換器(高速応答形) TRP-M1BF



スパン5~200mV

■仕様 (下記以外はシリーズ仕様をご覧ください)

概説

広い周波数帯域の直流mV信号を計装統一信号に変換します。

形式

TRP-M1BF-□□□-□

(基本価格 68,000円)

入 力

16: 0~60mV
2 : 0~100mV
0 : 指定電圧レンジ

第1出力

4: 0~10V 6: 1~5V
4W: -10~+10V A: 4~20mA
5: 0~5V
5W: -5~+5V

第2出力

0: なし
4: 0~10V 6: 1~5V
4W: -10~+10V A: 4~20mA
5: 0~5V
5W: -5~+5V

(加算価格+19,000円)

供給電源

A: AC85~264V
D: DC24V±10%
P: DC85~264V

ご注文方法(例)

- ・形 式: TRP-M1BF-266-A
- ・レンジ指定時の入出力レンジ

入力仕様

入力抵抗: 1MΩ以上(停電時共)
入力許容電圧: 最大DC30V以下 連続
製作可能範囲: 0~20mVから0~200mV、±20mVから±200mV

出力仕様

- 最大出力負荷:
- ・電圧出力: 1Vスパン以上 2mA以下
 - 10mV 10kΩ以上
 - 100mV 100kΩ以上
 - ・電流出力: 第1出力のみ電流出力のとき 750Ω以下
第1、第2共に電流出力のとき 各々350Ω以下

設置仕様

最大消費電力

電源	AC100V	DC24V	DC110V
1出力型	4.0VA以下	1.2W以下	4.8W以下
2出力型	5.0VA以下	1.6W以下	6.0W以下

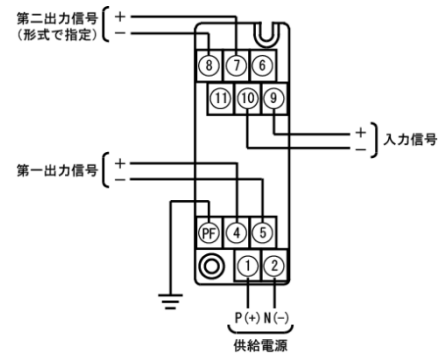
性能

基準精度: 最大入力信号の±0.1%以内(25°C±5°Cにて)

応答時間:

- 第1出力が電圧出力: 80μs以下(0→90%、100%ステップ入力)
- 第1出力が電流出力: 150μs以下(0→90%、100%ステップ入力)

接続図



外形図

「共通仕様」参照

熱電対変換器 TRP-M1T



■仕様 (下記以外はシリーズ仕様をご覧ください)

概説

熱電対のmV信号を増幅・リニアライズ・絶縁して2個の信号を出力する変換器です。本体内蔵の冷接点センサは、入力端子と熱結合しているため、冷接点補償の再現性が優れています。

形式

TRP-M1T-□□□-□□□

(基本価格 74,000円)

入力

2: K(CA) 8: S
3: E(GRC) N: N
4: J(IC)
5: T(CC)
6: B(RH)
7: R

第1出力

4: 0~10V 6: 1~5V
4W: -10~+10V A: 4~20mA
5: 0~5V
5W: -5~+5V

第2出力

0: なし
4: 0~10V 6: 1~5V
4W: -10~+10V A: 4~20mA
5: 0~5V
5W: -5~+5V

(加算価格+19,000円)

供給電源

A: AC85~264V
D: DC24V±10%
P: DC85~264V

オプション

未記入: なし

∟: 電流2出力高出力負荷型
(OUT1: 750Ω/OUT2: 550Ω)

ご注文方法(例)

・形式: TRP-M1T-2AA-A
・入力レンジ: 0~500℃

入力仕様

入力抵抗: 1MΩ以上(通電時/非通電時)
許容信号源抵抗: 1kΩ以下
入力許容電圧: 最大DC30V以下 連続
冷接点補償方式: 感温素子を変換器に内蔵
冷接点補償精度: ±0.5℃以内(25℃±15℃)
リニアライザ: アナログ方式内蔵(最大6折線)
製作可能範囲:

熱電対	測定範囲(℃)
K (CA)	-270~+1370
E (GRC)	-270~+1000

J (IC)	-200~+1200
T (CC)	-200~+400
B (RH)	0~1820
R	-50~+1760
S	-50~+1760
N	-200~+1300

※・入力スパン: 3mV以上

・入力温度範囲が0℃未満から始まる場合は、部分的に精度が落ちることがあります。

・B熱電対の場合は、600℃未満は精度保証外となります。

出力仕様

最大出力負荷:

・電圧出力: 1Vスパン以上 2mA以下

10mV 10kΩ以上

100mV 100kΩ以上

・電流出力: 第1出力のみ電流出力のとき 750Ω以下

第1、第2共に電流出力のとき 各々350Ω以下

設置仕様

最大消費電力

電源	AC100V	DC24V	DC110V
1出力型	5.5VA以下	1.5W以下	6.0W以下
2出力型	7.0VA以下	1.8W以下	6.0W以下

性能

基準精度: ±[0.1%+0.5℃(冷接点素子)+リニアライズ精度]

以内(25℃±5℃にて)

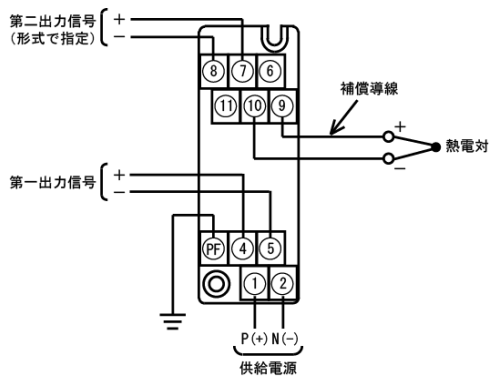
リニアライズ精度

入力レンジ	精度(%)
K: 0~300℃	0.1
K: 0~600℃	0.15
J: 0~200℃	0.15
E: 0~200℃	0.15
E: 0~600℃	0.25
R: 0~1600℃	0.5
S: 0~1000℃	0.25
T: 0~300℃	0.25

応答時間: 160ms以下(0→90%、100%ステップ入力)

TRP-M1T

接続図



外形図

「共通仕様」参照



測温抵抗体変換器 TRP-M1R

仕様 (下記以外はシリーズ仕様をご覧ください)

概説

測温抵抗体の抵抗変化を増幅・リニアライズ・絶縁して2個の信号を出力する信号変換器です。

形式

TRP-M1R-□□□-□□□

(基本価格 71,000円)

入力

- 1: JPt100(JIS' 89)
- 3: Pt100(JIS' 89)
- 4: Pt100(JIS' 97)
- 5: Pt50(JIS' 81)
- 6: Ni508.4Ω
- 0: その他

第1出力

- 4 : 0~10V 6: 1~5V
- 4W: -10~+10V A: 4~20mA
- 5 : 0~5V
- 5W: -5~+5V

第2出力

- 0 : なし
 - 4 : 0~10V 6: 1~5V
 - 4W: -10~+10V A: 4~20mA
 - 5 : 0~5V
 - 5W: -5~+5V
- (加算価格 +19,000円)

供給電源

- A: AC85~264V
- D: DC24V±10%
- P: DC85~264V

オプション

- 未記入: なし
- /L: 電流2出力高出力負荷型
(OUT1: 750Ω/OUT2: 550Ω)

ご注文方法(例)

- ・形式: TRP-M1R-4AA-A
- ・入力レンジ: 0~150°C

入力仕様

入力導線抵抗: 1線当たり最大200Ω以下
励起電流: 約1mA

出力仕様

最大出力負荷:

- ・電圧出力: 1Vスパン以上 2mA以下
- 10mV 10kΩ以上
- 100mV 100kΩ以上

- ・電流出力: 第1出力のみ電流出力のとき 750Ω以下
- 第1、第2共に電流出力のとき 各々350Ω以下

設置仕様

最大消費電力

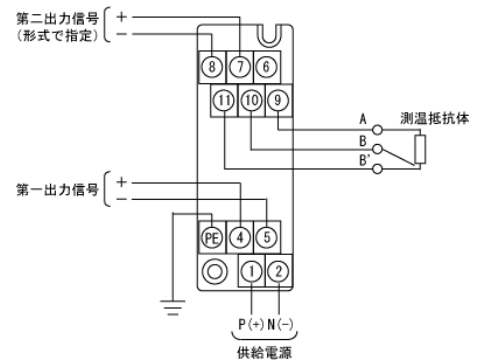
電源	AC100V	DC24V	DC110V
1出力型	5.5VA以下	1.6W以下	6.0W以下
2出力型	7.0VA以下	1.8W以下	6.0W以下

性能

基準精度: ±0.15%以内 (25°C±5°Cにて)

応答時間: 170ms以下 (0→90%、100%ステップ入力)

接続図



外形図

「共通仕様」参照

ポテンシオメータ変換器 TRP-M1M



■仕様 (下記以外はシリーズ仕様をご覧ください)

概説

ポテンシオメータの抵抗変化を増幅・絶縁して統一信号に変換します。

形式

TRP-M1M-□□-□□

(基本価格 65,000円)

第1出力

4 : 0~10V 6 : 1~5V
 4W : -10~+10V A : 4~20mA
 5 : 0~5V
 5W : -5~+5V

第2出力

0 : なし
 4 : 0~10V 6 : 1~5V
 4W : -10~+10V A : 4~20mA
 5 : 0~5V
 5W : -5~+5V

(加算価格 + 19,000円)

供給電源

A : AC85~264V
 D : DC24V ±10%
 P : DC85~264V

オプション

未記入: なし
 /L: 電流2出力高出力負荷型
 (OUT1: 750Ω / OUT2: 550Ω)

ご注文方法(例)

・形式: TRP-M1M-AA-A

入力仕様

0~100Ωから0~10kΩの範囲

検出電圧: 約0.5V

出力仕様

ゼロ調整: 全抵抗値の0~50%(前面トリマから調整可能)

スパン調整: 全抵抗値の50~100%(前面トリマから調整可能)

最大出力負荷:

・電圧出力: 2mA以下(mV出力を除く)

・電流出力: 第1出力のみ電流出力のとき 750Ω以下

2出力共に電流出力のとき第1出力550Ω以下

第2出力350Ω以下となります

設置仕様

最大消費電力

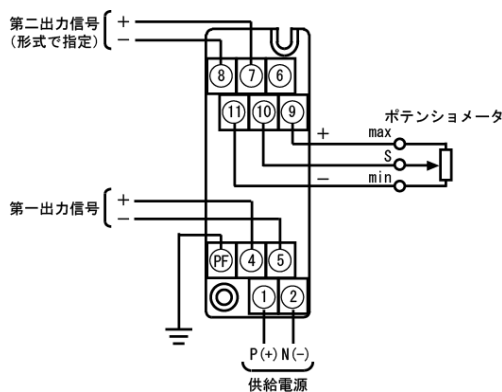
電源	AC100V	DC24V	DC110V
1出力型	4.5VA以下	1.1W以下	4.8W以下
2出力型	5.5VA以下	1.5W以下	6.0W以下

性能

基準精度: スパンの±0.2%以内(25°C±5°Cにて)

応答時間: 170ms以下(0→90%、100%ステップ入力)

接続図



外形図

「共通仕様」参照

TRP-M1DN

HAKARU PLUS CORPORATION

非絶縁ディストリビュータ TRP-M1DN



入出力間非絶縁

■仕様 (下記以外はシリーズ仕様をご覧ください)

概説

二線式伝送器用電源ユニットです。入出力信号間は直結されています。

形式

TRP-M1DN-□

(基本価格 46,000円)

入力: 各種2線式伝送器の4~20 mA

第1出力: 1~5V

第2出力: 4~20mA

供給電源

A: AC85~264V

D: DC24V±10%

P: DC85~264V

ご注文方法(例)

・形式: TRP-M1DN-A、

入力仕様

入力信号: 各種2線式伝送器の4~20 mA

入力抵抗: 250Ω

伝送器供給電源: 26.4V(TYP)/入力0%時~

21.6V(TYP)/入力100%時(第2出力ショート時)

入力端子間短絡時の制限電流: 40mA以下(短絡時間 無制限)

出力仕様

出力信号

第1出力: DC1~5V

第2出力: DC4~20mA

許容負荷抵抗

第1出力: 250kΩ以上

第2出力: 10kΩ以下...※

※: 第1出力を短絡すれば260Ωまで可能

設置仕様

最大消費電力

AC100V	DC24V	DC110V
5.0VA以下	1.5W以下	5.8W以下

性能

基準精度: ±0.1%(1~5V出力時の250Ω抵抗器の精度)

温度特性: 10°Cの変化に対してスパンの±0.03%以内

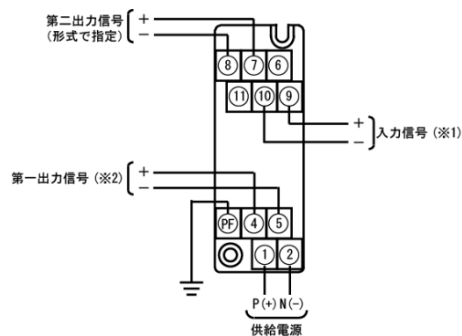
(受信抵抗の温度係数)

絶縁抵抗: [入力、第1出力、第2出力]-電源-大地間

100MΩ以上/DC500V

耐電圧: [電源、大地]-他ポート間 AC2000V1分間

接続図



(※1) 2線式伝送電源ユニットからの出力です。

(※2) 4~20mA出力を使用しないときは、端子番号6、7間短絡してください。

外形図

「共通仕様」参照



仕様 (下記以外はシリーズ仕様をご覧ください)

概説

二線式伝送器用の2出力形絶縁信号変換器です。4~20mA
入力のアイスレータとしても使用できます。スマートラン
スミッタにも対応しています。

応用例

- ・各種の二線式伝送器の電源供給と入出力信号間の絶縁
- ・4~20 mA入力信号の絶縁信号変換器として使用可能
- ・スマートランスミッタ対応

形式

TRP-M1D-□□-□□

(基本価格 58,000円)

第1出力

- 4 : 0~10V
- 5 : 0~5V
- 6 : 1~5V
- A : 4~20mA

第2出力

- 0 : なし
- 4 : 0~10V
- 5 : 0~5V
- 6 : 1~5V
- A : 4~20mA

} 加算価格 + 19,000円)

供給電源

- A : AC85~264V
- D : DC24V±10%
- P : DC85~264V

オプション

未記入: なし

／L: 電流2出力高出力負荷型
(OUT1: 750Ω/OUT2: 550Ω)

ご注文方法(例)

- ・形式: TRP-M1D-AA-A

入力仕様

入力信号: 各種二線式伝送器の4~20 mA

入力抵抗: 250Ω

伝送器供給電源: 26.4V(TYP)/入力0%時~

21.6V(TYP)/入力100%時

入力端子間短絡時の制限電流: 40mA以下(短絡時間 無制限)

出力仕様

最大出力負荷:

- ・電圧出力: 1Vスパン以上 2mA以下

10mV 10kΩ以上

100mV 100kΩ以上

- ・電流出力: 第1出力のみ電流出力のとき 750Ω以下

第1、第2共に電流出力のとき 各々350Ω以下

設置仕様

最大消費電力

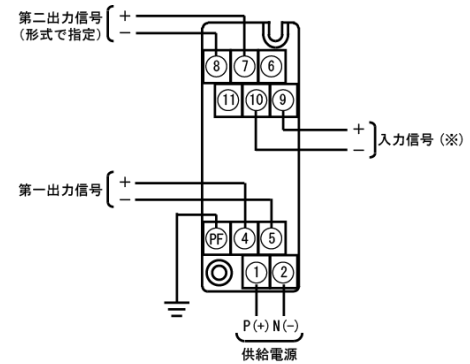
電源	AC100V	DC24V	DC110V
1出力型	6.5VA以下	2.1W以下	7.2W以下
2出力型	7.5VA以下	2.4W以下	8.4W以下

性能

基準精度: スパンの±0.1%以内(25°C±5°Cにて)

応答時間: 85ms以下(0→90%、100%ステップ入力)

接続図



(※)二線式伝送器を接続する時(前面スイッチ: ON)

アイソレータとして使用する時(前面スイッチ: OFF)

外形図

「共通仕様」参照



■仕様 (下記以外はシリーズ仕様をご覧ください)

概説

差圧式流量計用の二線式差圧伝送器をセンサとして使用する開平機能付き2出力形ディストリビュータです。4~20mA入力の開平付アイソレータとしても使用できます。スマートトランスミッタにも対応しています。

形式 TRP-M1DR-□□-□□
(基本価格 83,000円)

第1出力

4 : 0~10V 6: 1~5V
4W: -10~+10V A: 4~20mA
5 : 0~5V
5W: -5~+5V

第2出力

0 : なし
4 : 0~10V 6: 1~5V
4W: -10~+10V A: 4~20mA } 加算価格 + 19,000円
5 : 0~5V
5W: -5~+5V

供給電源

A: AC85~264V
D: DC24V±10%
P: DC85~264V

ご注文方法(例)

・形式: TRP-M1DR-AA-A

機器仕様

演算式: 出力 = 10√入力
入力および出力: 0~100%
入力1%以下は、出力0%になります。

入力仕様

入力信号: 各種2線式伝送器の4~20 mA
入力抵抗: 250Ω
二線式伝送器電源: 25V(TYP)/無負荷時~18V(TYP)/入力100%時
入力端子間短絡時の制限電流: 26mA TYP.(短絡時間 無制限)

出力仕様

最大出力負荷:
・電圧出力: 1Vスパン以上 2mA以下
10mV 10kΩ以上
100mV 100kΩ以上
・電流出力: 第1出力のみ電流出力のとき 750Ω以下
第1、第2共に電流出力のとき 各々350Ω以下

設置仕様

最大消費電力

電源	AC100V	DC24V	DC110V
1出力型	7.5VA以下	2.4W以下	8.5W以下
2出力型	7.5VA以下	2.9W以下	9.0W以下

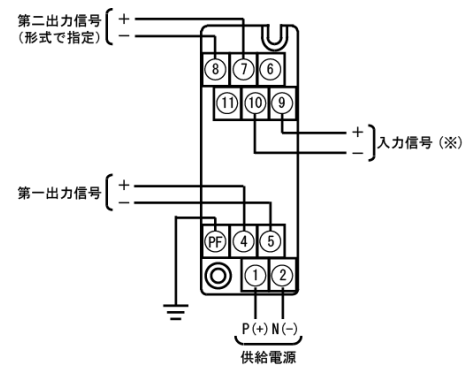
性能

基準精度: スパンの±0.2%以内

(入力1~100%、25°C±5°Cにて)

応答時間: 85ms以下(0→90%、100%ステップ入力)

接続図



(※)二線式伝送器を接続する時(前面スイッチ: ON)
アイソレータとして使用する時(前面スイッチ: OFF)

外形図

「共通仕様」参照

タコゼネ変換器 TRP-M1TG



仕様 (下記以外はシリーズ仕様をご覧ください)

概説

タコゼネレータ(電気式回転計)の交流電圧信号を増幅・実効値演算後に絶縁して、2チャンネルの統一信号を出力します。

形式

TRP-M1TG-□□□-□

(基本価格 68,000円)

入力

2: AC0~50mV A: AC0~200V
 5: AC0~1V U: 指定電圧レンジ
 6: AC0~10V
 7: AC0~100V
 8: AC0~110V

第1出力

4: 0~10V 6: 1~5V
 4W: -10~+10V A: 4~20mA
 5: 0~5V
 5W: -5~+5V

第2出力

0: なし
 4: 0~10V 6: 1~5V
 4W: -10~+10V A: 4~20mA
 5: 0~5V
 5W: -5~+5V

(加算価格 +19,000円)

供給電源

A: AC85~264V
 D: DC24V±10%
 P: DC85~264V

ご注文方法(例)

- ・形式: TRP-M1TG-UAA-A
- ・入力レンジ(指定レンジのとき): 0~50V

入力仕様

入力抵抗;

入力スパン ≤ 500mV: 100kΩ以上(停電時共)

入力スパン > 500mV: 1MΩ以上(停電時共)

入力許容電圧: 連続 定格入力値の120%

入力周波数: 15Hz~1kHz(100%入力するとき)

製作可能範囲: AC0~50mVからAC0~300Vの範囲内

出力仕様

最大出力負荷;

- ・電圧出力: 1Vスパン以上 2mA以下

10mV 10kΩ以上

100mV 100kΩ以上

- ・電流出力: 第1出力のみ電流出力のとき 750Ω以下

第1、第2共に電流出力のとき 各々350Ω以下

設置仕様

最大消費電力

電源	AC100V	DC24V	DC110V
1出力型	4.5VA以下	1.2W以下	4.8W以下
2出力型	5.0VA以下	1.6W以下	6.0W以下

性能

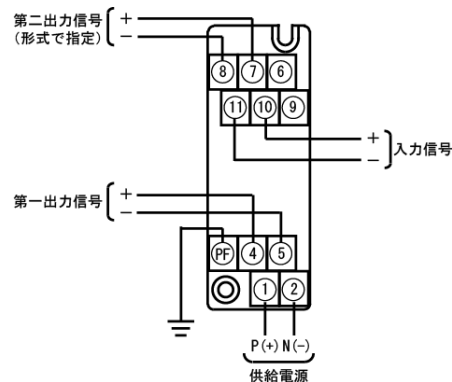
基準精度: 入力10%以上にてスパンの±0.4%以内

(25°C±5°Cにて)

出力リップル: スパンの0.2%以内(2.5Hz≤)

応答速度: 450ms以下(0→90%、100%ステップ入力)

接続図



外形図

「共通仕様」参照

CT変換器 TRP-M1CT



■仕様 (下記以外はシリーズ仕様をご覧ください)

形 式 TRP-M1CT-□□□-□

(基本価格 79,000円)

入 力

1: 0~1A
2: 0~5A

第1出力

4: 0~10V 6: 1~5V
4W: -10~+10V A: 4~20mA
5: 0~5V
5W: -5~+5V

第2出力

0: なし
4: 0~10V 6: 1~5V
4W: -10~+10V A: 4~20mA } (加算価格+19,000円)
5: 0~5V
5W: -5~+5V

供給電源

A: AC85~264V
D: DC24V±10%
P: DC85~264V

ご注文方法(例)

・形 式: TRP-M1CT-1AA-A

機器仕様

演算方式: 実効値演算

クレストファクタ: 3以下

入力仕様

入力抵抗:

・0~1A入力: 10mΩ(シャント抵抗)

・0~5A入力: 2mΩ(シャント抵抗)

入力許容電圧: 定格の120%(連続)、定格の10倍(3秒間)

出力仕様

最大出力負荷:

・電圧出力: 1Vスパン以上 2mA以下

10mV 10kΩ以上

100mV 100kΩ以上

・電流出力: 第1出力のみ電流出力のとき 750Ω以下

第1、第2共に電流出力のとき 各々350Ω以下

設置仕様

最大消費電力

電源	AC100V	DC24V	DC110V
1出力型	4.5VA以下	1.2W以下	4.8W以下
2出力型	5.5VA以下	1.6W以下	6.0W以下

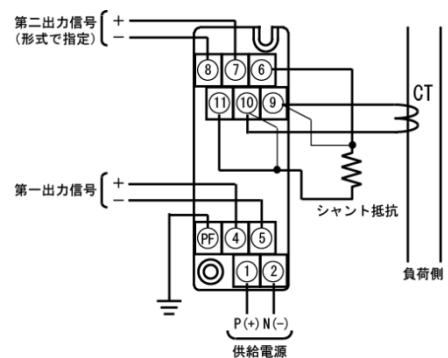
性 能

基準精度: 入力10%以上にてスパンの±0.25%

(25°C±5°Cにて)

応答時間: 400ms以下(0→90%、100%ステップ入力)

接続図



外形図

「共通仕様」参照

VT変換器 TRP-M1VT



■仕様 (下記以外はシリーズ仕様をご覧ください)

形式 TRP-M1VT-□□□-□
(基本価格 79,000円)

入 力

1: 0~150V 0: その他
2: 0~300V

第1出力

4 : 0~10V 6: 1~5V
4W: -10~+10V A: 4~20mA
5 : 0~5V
5W: -5~+5V

第2出力

0 : なし
4 : 0~10V 6: 1~5V
4W: -10~+10V A: 4~20mA } (加算価格+19,000円)
5 : 0~5V
5W: -5~+5V

供給電源

A: AC85~264V
D: DC24V±10%
P: DC85~264V

ご注文方法(例)

・形 式: TRP-M1VT-1AA-A

機器仕様

演算方式: 実効値演算
クレストファクタ: 3以下

入力仕様

入力抵抗: 1MΩ以上(停電時共)
入力許容電圧: 定格の120%(連続)、定格の1.5倍(5秒間)
製作可能範囲: AC0~10mVからAC0~300Vの範囲内

出力仕様

最大出力負荷:
・電圧出力: 1Vスパン以上 2mA
 10mV 10kΩ以上
 100mV 100kΩ以上
・電流出力: 第1出力のみ電流出力のとき 750Ω以下
 第1、第2共に電流出力のとき 各々350Ω以下

設置仕様

最大消費電力

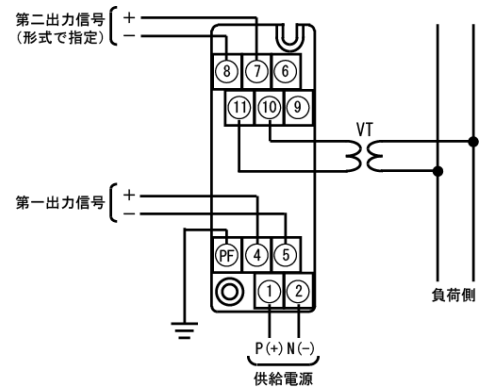
電源	AC100V	DC24V	DC110V
1出力型	4.5VA以下	1.2W以下	4.8W以下
2出力型	5.5VA以下	1.6W以下	6.0W以下

性 能

基準精度: 入力10%以上にてスパンの±0.25%
(25°C±5°Cにて)

応答時間: 400ms以下(0→90%、100%ステップ入力)

接続図



外形図

「共通仕様」参照

圧力・ロードセル変換器 TRP-M1LC



■仕様 (下記以外はシリーズ仕様をご覧ください)

形式 TRP-M1LC-□□□□-□

(基本価格 90,000円)

ブリッジ印加電圧

E2:DC5V

E3:DC10V

Z :その他

入力

V2:0~10mV

V3:0~100mV

W2:±10mV

W3:±100mV

Z :上記以外

第1出力

4 :0~10V

6 :1~5V

4W:-10~+10V

A:4~20mA

5 :0~5V

5W:-5~+5V

第2出力

0 :なし

4 :0~10V

6 :1~5V

4W:-10~+10V

A:4~20mA

5 :0~5V

5W:-5~+5V

} 加算価格+19,000円)

供給電源

A:AC85~264V

D:DC24V±10%

P:DC85~264V

ご注文方法(例)

- ・形式:TRP-M1LC-E2ZAA-A
- ・ブリッジ抵抗値:350Ω
- ・入力スパン:0~6mV

入力仕様

入力抵抗:1MΩ以上(停電時10kΩ以上)

入力許容電圧:DC30V Max. 連続

ブリッジ印加電圧:5VDC @ブリッジ抵抗120Ω

10VDC @ブリッジ抵抗350Ω

その他

製作可能範囲:

ブリッジ印加電圧:3~10V

入力スパン:0~5mVから0~200mV、±5mV~±200mV

出力仕様

最大出力負荷:

・電圧出力:1Vスパン以上 2mA以下

10mV 10kΩ以上

100mV 100kΩ以上

・電流出力:第1出力のみ電流出力のとき 750Ω以下

第1、第2共に電流出力のとき 各々350Ω以下

設置仕様

最大消費電力

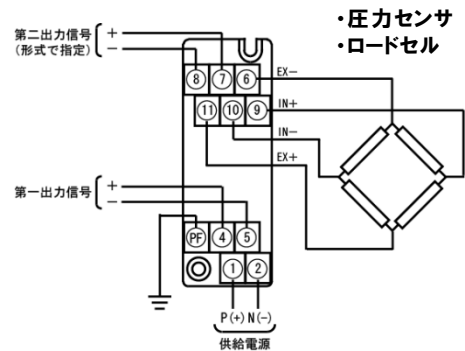
電源	AC100V	DC24V	DC110V
1出力型	4.5VA以下	1.2W以下	4.8W以下
2出力型	5.5VA以下	1.6W以下	6.0W以下

性能

基準精度:スパンの±0.1%以内(25°C±5°Cにて)

応答時間:85ms以下(0→90%、100%ステップ入力)

接続図



外形図

「共通仕様」参照

パルス／アナログ変換器 TRP-M1PA



■仕様 (下記以外はシリーズ仕様をご覧ください)

概説

パルス入力信号を絶縁して2チャンネルの統一信号を出力します。センサー電源を内蔵します。

形式

TRP-M1PA-□□□-□

(基本価格 76,000円)

入力

- 1: 無電圧接点、オープンコレクタ
- 2: 交流電圧パルス
- 3: 直流電圧パルス
- 4: 電流パルス(DC4~20mA)

第1出力

- | | |
|--------------|-----------|
| 4 : 0~10V | 6 : 1~5V |
| 4W: -10~+10V | A: 4~20mA |
| 5 : 0~5V | |
| 5W: -5~+5V | |

第2出力

- | | | |
|--------------|-----------|------------------|
| 0: なし | | } (加算価格+14,000円) |
| 4 : 0~10V | 6 : 1~5V | |
| 4W: -10~+10V | A: 4~20mA | |
| 5 : 0~5V | | |
| 5W: -5~+5V | | |

供給電源

- A: AC85~264V
D: DC24V±10%
P: DC85~264V

ご注文方法(例)

- ・形式: TRP-M1PA-1AA-A
- ・入力レンジ: 0~600Hz

入力仕様

入力信号

無電圧接点、オープンコレクタ入力

- ・検出電圧: 約13V、3.3kΩ

交流電圧パルス入力

- ・スレッシュ電圧: 約0.06Vp-p

ご注文時に入力電圧のp-p値をご指定ください

直流電流パルス(DC4~20mA)

- ・スレッシュ電圧: 約2V

入力抵抗

- 電圧入力型: 1MΩ以上(停電時30kΩ以上)
電流入力型: 250Ω(4~20mA: 標準)

入力許容電圧

- DC電圧入力型: 最大DC30V 連続
DC電流入力型: 最大DC40mA 連続
AC電圧入力型: 最大AC200Vp-p 連続

入力パルス幅: 20μs以上

デューティー比: 40~60%

製作可能範囲;

DC電圧パルス: 0~1Vから0~300V

AC電圧パルス: 0.1Vp-pから600Vp-p

入力周波数: 0~20Hzから0~20kHz

出力仕様

最大出力負荷;

- ・電圧出力: 1Vスパン以上 2mA以下

10mV 10kΩ以上

100mV 100kΩ以上

- ・電流出力: 第1出力のみ電流出力のとき 750Ω以下

2出力共に電流出力のとき第1出力550Ω以下

第2出力350Ω以下となります

設置仕様

最大消費電力

電源	AC100V	DC24V	DC110V
1出力型	8.3VA以下	1.2W以下	4.8W以下
2出力型	5.5VA以下	1.6W以下	6.0W以下

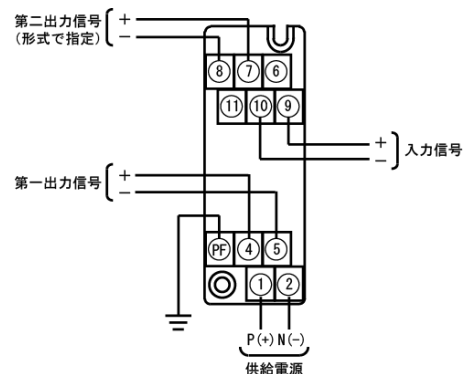
性能

基準精度: スパンの±0.3%以内(スパンの10%以上)(25°C±5°Cにて)

リップル含有率: スパンの0.2%p-p以内

応答時間:	入力周波数	(0→90%) 100%ステップ入力
	20Hz	8s以下
200Hz	1s以下	
2kHz	500ms以下	
20kHz	500ms以下	

接続図



外形図

「共通仕様」参照

アナログ／パルス変換器 TRP-M1AP



■仕様 (下記以外はシリーズ仕様をご覧ください)

概説

直流入力信号を絶縁してパルス出力信号に変換します。

形式

TRP-M1AP-□□□-□

(基本価格 76,000円)

入力

[DC電圧入力]	[DC電流入力]
3: 0~1V	A: 4~20mA
4: 0~10V	D: 0~20mA
5: 0~5V	Z: 指定電流レンジ
6: 1~5V	
0: 指定電圧レンジ	

第1出力

- 1: オープンコレクタ
- 2: TTL

第2出力

- 0: なし
 - 1: オープンコレクタ
 - 2: TTL
- } (加算価格 + 19,000円)

供給電源

- A: AC85~264V
- D: DC24V±10%
- P: DC85~264V

ご注文方法(例)

- ・形式: TRP-M1AP-A11-A
- ・出力レンジ: 0~500Hz

入力仕様

入力抵抗:

- ・電圧入力: 1MΩ以上(停電時共)
- ・電流入力: 250Ω(4~20mA時)

入力許容電圧:

- 電圧入力型: DC30V Max. 連続(スパン10V以下: 標準)
- 電流入力型: DC40mA Max. 連続(4~20mA: 標準)

製作可能範囲:

- 電圧入力型: DC200mV~300VからDC±200mV~±300V
- 電流入力型: 0~100uAから0~100mA、±100uAから±100mA

出力仕様

最大出力負荷

TTLレベル: 最大出力 10mA 3.5V

最大出力定格

オープンコレクタ

出力定格: DC30V 100mA(抵抗負荷)

設置仕様

最大消費電力

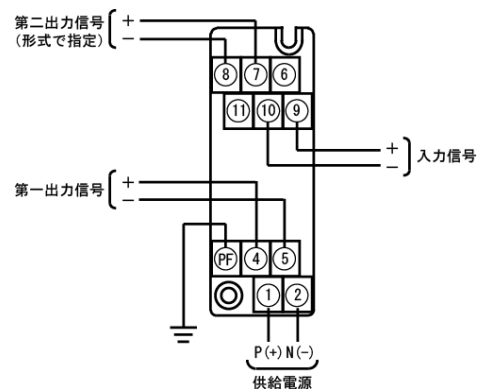
電源	AC100V	DC24V	DC110V
1出力型	3.5VA以下	1.0W以下	3.6W以下
2出力型	4.0VA以下	1.2W以下	4.8W以下

性能

基準精度: スパンの±0.1%以内(25°C±5°Cにて)

応答時間:	入力周波数	(0→90%) 100%ステップ入力
	0.5Hz	3.1s以下
	5Hz	310ms以下
	50Hz	65ms以下
	500Hz	35ms以下

接続図



外形図

「共通仕様」参照



パルスアイソレータ TRP-M1PP

■仕 様 (下記以外はシリーズ仕様をご覧ください)

概 説

パルス列信号を整流またはレベル変換して出力します。

形 式

TRP-M1PP-□□□-□□□
(基本価格 47,000円)

入 力

- 1: 無電圧接点、オープンコレクタ
(検出電源: 約12V、3.3k Ω)
- 2: 交流電圧パルス
(スレッシュ電圧: 約0.06V_{p-p})
- 3: 直流電圧パルス
(スレッシュ電圧: SH約2V)
- 4: 電流パルス(4~20mA)
(スレッシュ電流: SH約8mA)
- 5: 電流パルス(4~20mA以外)
0~100 μ Aから0~100mAの指定値

第1出力

- 1: オープンコレクタ
- 2: TTL
- 3: 電圧パルス 10V \pm 10%
- 4: 電圧パルス 12V \pm 10%

第2出力

- 0: なし
 - 1: オープンコレクタ
 - 2: TTL
 - 3: 電圧パルス 10V \pm 10%
 - 4: 電圧パルス 12V \pm 10%
- (加算価格+14,000円)

供給電源

- A: AC85~264V(47~63Hz)
D: DC24V \pm 10%
P: DC85~264V

伝送器供給電源

無記号: なし

- 1: DC24V \pm 10% 2線式
 - 2: DC12V \pm 10% 2線式
 - 3: DC24V \pm 10% 2線式
 - 4: DC12V \pm 10% 2線式
- (加算価格+14,000円)

ご注文方法(例)

・形 式: TRP-M1PP-111-A

注) 入力コード「1」以外の時はパルス電圧/電流
およびスレッシュ電圧/電流をご指定ください

入力仕様

入力抵抗

電圧入力型: 1M Ω 以上(標準仕様、5V入力時)(停電時10k Ω 以上)

電流入力型: 250 Ω (4~20mA: 標準)

伝送器供給電源2線式をご指定の場合、受信抵抗は100 Ω となります。

入力許容電圧

DC電圧入力型: 最大DC30V以下 連続

DC電流入力型: 最大DC40mA以下 連続

AC電圧入力型: 最大AC200V_{p-p}以下 連続

伝送器供給電源: 最大電流30mA(2線式・3線式)

入力パルス幅: 10 μ s以上(ON/OFFとも)

出力仕様

最大出力負荷

TTLレベル: 10mA 3.5V

電圧パルス: 7mA \pm 10%

最大定格

オープンコレクタ: 最大定格 30V 100mA

最大出力周波数

電圧パルス出力時: 50kHz@デューティ50%

オープンコレクタ出力時: 20kHz@デューティ50%

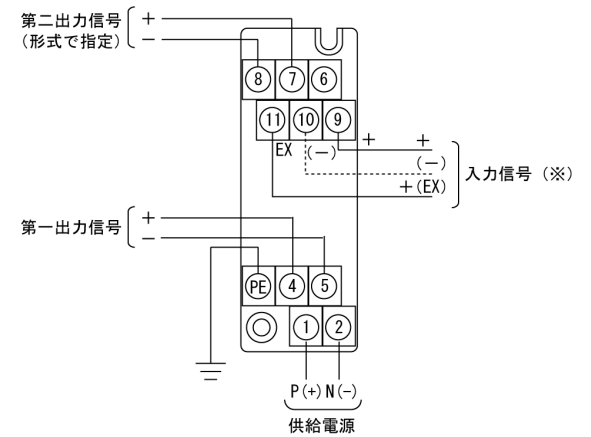
デューティ比: 約50%(入力デューティ50%)

設置仕様

最大消費電力

電源	AC100V	DC24V	DC110V
1出力型	5.0VA以下	2.1W以下	7.2W以下
2出力型	5.5VA以下	2.2W以下	7.2W以下

接続図(2線式センサー時)



(※) 破線部及び () 内は3線式センサー接続の場合です

外形図

「共通仕様」参照



パルスレート変換器 TRP-M1PR

■仕様 (下記以外はシリーズ仕様をご覧ください)

概説

パルス入力信号を整形またはレベル変換及び分周して出力します。

形式

TRP-M1PR-□□□-□□□
(基本価格 76,000円)

入力

- 1: 無電圧接点、オープンコレクタ
(検出電源: 約12V、3.3kΩ)
- 2: 交流電圧パルス: 0.1~100V_{p-p}
(スレッシュ電圧: 約0.06V_{p-p})
- 3: 直流電圧パルス
(スレッシュ電圧: SH約2V)
- 4: 電流パルス(4~20mA)
(スレッシュ電流: SH約8mA)

第1出力

- 1: オープンコレクタ
- 2: TTL
- 3: 電圧パルス 10V±10%
- 4: 電圧パルス 12V±10%

第2出力

- 0: なし
 - 1: オープンコレクタ
 - 2: TTL
 - 3: 電圧パルス 10V±10%
 - 4: 電圧パルス 12V±10%
- (加算価格+14,000円)

供給電源

- A: AC85~264V(47~63Hz)
D: DC24V±10%
P: DC85~264V

伝送器供給電源

- 無記号: なし
- 1: DC24V±10% 2線式
 - 2: DC12V±10% 2線式
 - 3: DC24V±10% 2線式
 - 4: DC12V±10% 2線式
- (加算価格+14,000円)

ご注文方法(例)

- ・形式: TRP-M1PR-111-A
注) 入力コード「1」以外の時はパルス電圧/電流およびスレッシュ電圧/電流をご指定ください

入力仕様

- 入力抵抗
電圧入力型: 1MΩ以上(標準仕様、5V入力時)(停電時10kΩ以上)
電流入力型: 250Ω(4~20mA: 標準)
伝送器供給電源2線式をご指定の場合、受信抵抗は100Ωとなります

入力許容電圧

- DC電圧入力型: 最大DC30V以下 連続
DC電流入力型: 最大DC40mA以下 連続
AC電圧入力型: 最大AC200V_{p-p}以下 連続
最大入力周波数: 50kHz

入力パルス幅: 20μs以上

デューティ比: 40~60%

伝送器供給電源: 30mA(2線式・3線式)

出力仕様

最大出力負荷

- TTLレベル: 5mA 3.5V
電圧パルス: 7mA±10%

最大定格

オープンコレクタ: DC30V 50mA

最大出力周波数:

- 電圧パルス出力時: 50Hz@デューティ50%
オープンコレクタ出力時: 20kHz@デューティ50%
分周比: AまたはBとCとの積(1~1/32000)

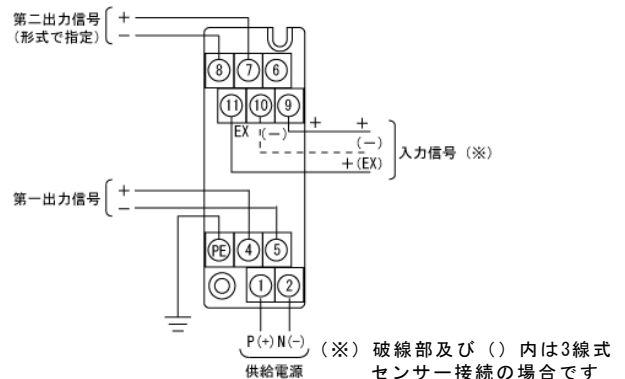
スイッチ番号	設定スイッチ A	設定スイッチ B	設定スイッチ C
1	N.C.	N.C.	1/1
2	分周比1	1/16	1/5
3	1/2	1/32	1/25
4	1/4	1/64	—
5	1/8	1/128	—

設置仕様

最大消費電力

電源	AC100V	DC24V	DC110V
1出力型	5.0VA以下	2.1W以下	7.2W以下
2出力型	5.5VA以下	2.2W以下	7.2W以下

接続図



外形図

「共通仕様」参照

一次遅れ変換器 TRP-M1FD



■仕様 (下記以外はシリーズ仕様をご覧ください)

概説

直流入力信号に対して時定数を変更して計装統一信号に変換します。

形式

TRP-M1FD-□□□-□

(基本価格 64,000円)

入 力

[DC電圧入力]	[DC電流入力]
3: 0~1V	A: 4~20mA
4: 0~10V	D: 0~20mA
4W: -10~+10V	Z: 指定電流レンジ
5: 0~5V	
5W: -5~+5V	
6: 1~5V	
0: 指定電圧レンジ	

第1出力

4: 0~10V	6: 1~5V
4W: -10~+10V	A: 4~20mA
5: 0~5V	
5W: -5~+5V	

第2出力

0: なし	
4: 0~10V	6: 1~5V
4W: -10~+10V	A: 4~20mA
5: 0~5V	
5W: -5~+5V	

(加算価格 + 19,000円)

供給電源

A: AC85~264V
D: DC24V±10%
P: DC85~264V

ご注文方法(例)

- ・形 式: TRP-M1FD-1A-A
- ・レンジ指定時の入力レンジ:
- ・最大時定数: 10秒(0.2~20秒以内を指定)

入力仕様

入力抵抗:

電圧入力: 1MΩ以上(停電時共)
電流入力: 250Ω(4~20mA: 標準)

入力許容電圧:

電圧入力: 最大DC30V以下 連続(スパン10V以下: 標準)
電流入力: 最大DC40mA以下 連続(4~20mA: 標準)

時定数設定トリマ: 260° 回転

時定数指定設定精度:

Min. 値: ご指定値の-30~0%以内
Max. 値: ご指定値の0~+30%以内

製作可能範囲:

電圧入力型: 0~200mVから0~300V、±200mVから±300V
電流入力型: 0~100uAから0~100mA、±100uAから±100mA

出力仕様

最大出力負荷:

電圧出力: 1Vスパン以上 2mA以下
10mV 10kΩ以上
100mV 100kΩ以上

電流出力: 第1出力のみ電流出力のとき 750Ω以下

第1、第2共に電流出力のとき 各々350Ω以下

設置仕様

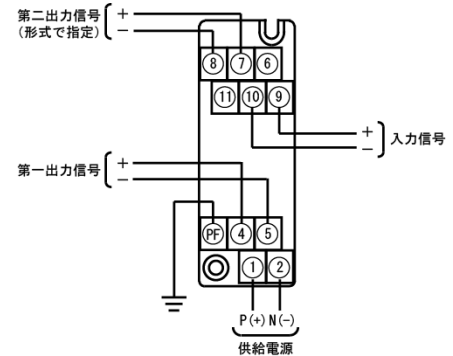
最大消費電力

電源	AC100V	DC24V	DC110V
1出力型	5.0VA以下	1.4W以下	6.0W以下
2出力型	6.0VA以下	1.8W以下	6.0W以下

性能

基準精度: スパンの±0.1%以内(25°C±5°Cにて)

接続図



外形図

「共通仕様」参照

手動設定器 TRP-M1MS



スパン200mV～600V

■仕様 (下記以外はシリーズ仕様をご覧ください)

概説

前面スイッチにより各種出力信号を設定し、目的の出力信号を出力します。絶縁2出力が可能です。

形式 TRP-M1MS-□□-□

(基本価格 90,000円)

第1出力

4: 0～10V 6: 1～5V
 4W: -10～+10V A: 4～20mA
 5: 0～5V
 5W: -5～+5V

第2出力

0: なし
 4: 0～10V 6: 1～5V
 4W: -10～+10V A: 4～20mA
 5: 0～5V
 5W: -5～+5V

(加算価格+19,000円)

供給電源

A: AC85～264V
 D: DC24V±10%
 P: DC85～264V

ご注文方法(例)

・形式: TRP-M1MS-AA-A

出力仕様

最大出力負荷:

・電圧出力: 1Vスパン以上 2mA以下

10mV 10kΩ以上

100mV 100kΩ以上

・電流出力: 第1出力のみ電流出力のとき 750Ω以下

第1、第2共に電流出力のとき 各々350Ω以下

出力設定範囲: -10～+105% (0.1%ステップ、100%以上は1%ステップで変換器前面スイッチにより可変)

設置仕様

最大消費電力

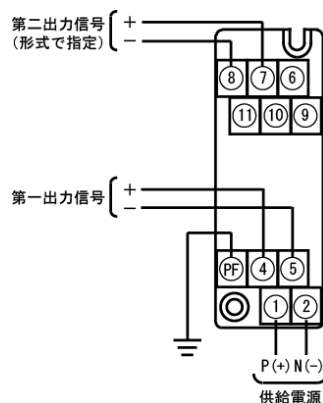
電源	AC100V	DC24V	DC110V
1出力型	6.0VA以下	1.7W以下	6.0W以下
2出力型	6.5VA以下	2.1W以下	7.2W以下

性能

設定精度: スパンの±0.1%以内 (25℃±5℃にて)

温度特性: 10℃の変化に対してスパンの±0.15%以内

接続図



外形図

「共通仕様」参照

比率設定器 TRP-M1RB



スパン200mV～600V

■仕様 (下記以外はシリーズ仕様をご覧ください)

概説

直流電圧信号または電流信号に比率・バイアス演算を加えて統一信号に変換します。

形式 TRP-M1RB-□□□□-

(基本価格 87,000円)

特性

P: 正勾配演算
N: 負勾配演算

入力

[DC電圧入力]	[DC電流入力]
3: 0～1V	A: 4～20mA
4: 0～10V	D: 0～20mA
4W: -10～+10V	Z: 指定電流レンジ
5: 0～5V	
5W: -5～+5V	
6: 1～5V	
0: 指定電圧レンジ	

第1出力

4: 0～10V	6: 1～5V
4W: -10～+10V	A: 4～20mA
5: 0～5V	
5W: -5～+5V	

第2出力

0: なし		} (加算価格 + 19,000円)
4: 0～10V	6: 1～5V	
4W: -10～+10V	A: 4～20mA	
5: 0～5V		
5W: -5～+5V		

供給電源

A: AC85～264V
D: DC24V±10%
P: DC85～264V

ご注文方法(例)

- ・形式: TRP-M1RB-P6AA-A
- ・レンジ指定時の入出力レンジ:

入力仕様

入力抵抗:

電圧入力: 1MΩ以上 (停電時共)
電流入力: 250Ω (4～20mA: 標準)

入力許容電圧:

電圧入力: 最大DC30V以下 連続(スパン10V以下: 標準)
電流入力: 最大DC40mA以下 連続(4～20mA: 標準)

製作可能範囲:

電圧入力型: 0～200mVから0～300V、±200mVから±300V
電流入力型: 0～100μAから0～100mA、±100μAから±100mA

出力仕様

最大出力負荷:

・電圧出力: 1Vスパン以上 2mA以下
10mV 10kΩ以上
100mV 100kΩ以上

・電流出力: 第1出力のみ電流出力のとき 750Ω以下
第1、第2共に電流出力のとき 各々350Ω以下

比率設定範囲: 正勾配: 0.1～4.00 (0.01ステップ)

負勾配: -0.1～-4.00 (0.01ステップ)

出力範囲: 約-10～+120% (1～5VDC時)

バイアス設定範囲: -100～100% (1%ステップ)

設置仕様

最大消費電力

電源	AC100V	DC24V	DC110V
1出力型	6.0VA以下	1.7W以下	6.0W以下
2出力型	6.5VA以下	2.1W以下	7.2W以下

性能

基準精度: スパンの±0.2%以内(入力1～100%)(25℃±5℃にて)

比率(レシオ)=1、バイアス=0の時(正勾配)

比率(レシオ)=1、バイアス=0の時(負勾配)

応答時間: 85ms以下(0→90%、100%ステップ入力)

温度特性: 10℃の変化に対してスパンの±0.15%以内

演算式:

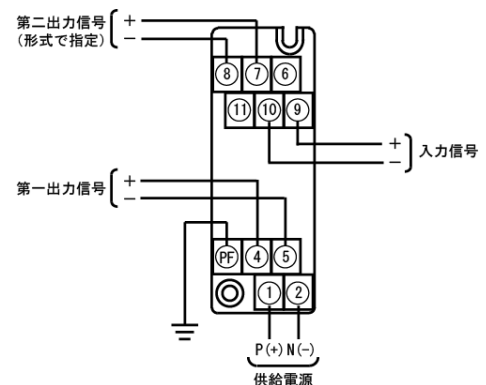
$$Y = KX + B \quad (\text{正勾配})$$

$$Y = KX + B + F \quad (\text{負勾配})$$

Y: 出力 K: 比率 X: 入力(%)

B: バイアス(-100%～+100%) F: 100%

接続図



外形図

「共通仕様」参照

開平演算器 TRP-M1F



■仕様 (下記以外はシリーズ仕様をご覧ください)

概説

直流入力信号を開平演算して計装統一信号に変換します

形式

TRP-M1F-□□□-□

(基本価格 43,000円)

入力

[DC電圧入力] [DC電流入力]
 3: 0~1V A: 4~20mA
 4: 0~10V D: 0~20mA
 5: 0~5V Z: 指定電流レンジ
 6: 1~5V
 0: 指定電圧レンジ

第1出力

4: 0~10V 6: 1~5V
 4W: -10~+10V A: 4~20mA
 5: 0~5V
 5W: -5~+5V

第2出力

0: なし
 4: 0~10V 6: 1~5V
 4W: -10~+10V A: 4~20mA } (加算価格+14,000円)
 5: 0~5V
 5W: -5~+5V

供給電源

A: AC85~264V
 D: DC24V±10%
 P: DC85~264V

ご注文方法(例)

- ・形式: TRP-M1F-6AA-A
- ・レンジ指定時の入出力レンジ:

入力仕様

入力抵抗:

電圧入力: 1MΩ以上(停電時共)
 電流入力: 250Ω(4~20mA: 標準)

入力許容電圧:

電圧入力: 最大DC30V以下 連続(スパン10V以下: 標準)
 電流入力: 最大DC40mA以下 連続(4~20mA: 標準)

製作可能範囲:

電圧入力型: 0~200mVから0~300V、±200mVから±300V
 電流入力型: 0~100uAから0~100mA、±100uAから±100mA

出力仕様

最大出力負荷:

電圧出力: 1Vスパン以上 2mA以下

10mV 10kΩ以上

100mV 100kΩ以上

電流出力: 第1出力のみ電流出力のとき 750Ω以下

第2出力共に電流出力のとき第1出力550Ω以下

第2出力350Ω以下となります

開平演算器:

$$X = 10 \times \sqrt{Y}$$

X: 出力信号0~100% Y: 入力信号0~100%

(但し、出力8%±1%以下でカットオフ機能が働きます)

設置仕様

最大消費電力

電源	AC100V	DC24V	DC110V
1出力型	5.5VA以下	1.6W以下	6.0W以下
2出力型	6.0VA以下	2.0W以下	7.2W以下

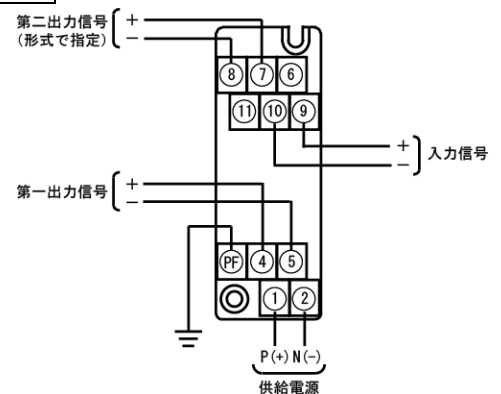
性能

基準精度: スパンの±0.2%以内

(入力1~100%内、25°C±5°Cにて)

応答時間: 120ms以下(0→90%、100%ステップ入力)

接続図



外形図

「共通仕様」参照

リミッタ変換器 TRP-M1LM



■仕 様 (下記以外はシリーズ仕様をご覧ください)

概 説

直流入力信号を計装統一信号に変換し任意に設定した上下限値のせ。上下制限値は、ご注文時に指定して下さい。

形 式

TRP-M1LM-□□□-□

(基本価格 75,000円)

入 力

[DC電圧入力]	[DC電流入力]
3: 0~1V	A: 4~20mA
4: 0~10V	D: 0~20mA
4W: -10~+10V	Z: 指定電流レンジ
5: 0~5V	
5W: -5~+5V	
6: 1~5V	
0: 指定電圧レンジ	

第1出力

4: 0~10V	6: 1~5V
4W: -10~+10V	A: 4~20mA
5: 0~5V	
5W: -5~+5V	

第2出力

0: なし	
4: 0~10V	6: 1~5V
4W: -10~+10V	A: 4~20mA
5: 0~5V	
5W: -5~+5V	

(加算価格 +19,000円)

供給電源

A: AC85~264V
D: DC24V±10%
P: DC85~264V

ご注文方法(例)

- ・形 式: TRP-M1LM-P6AA-A
- ・上制限値: 85%
- ・下制限値: 10%

レンジ指定時の入出力レンジ:

入力仕様

入力抵抗:

- 電圧入力: 1MΩ以上(停電時共)
- 電流入力: 250Ω(4~20mA: 標準)

入力許容電圧:

- 電圧入力: 最大DC30V以下 連続(スパン10V以下: 標準)
- 電流入力: 最大DC40mA以下 連続(4~20mA: 標準)

製作可能範囲:

- 電圧入力型: 0~200mVから0~300V、±200mVから±300V
- 電流入力型: 0~100uAから0~100mA、±100uAから±100mA

出力仕様

最大出力負荷:

電圧出力: 1Vスパン以上 2mA以下

10mV 10kΩ以上

100mV 100kΩ以上

電流出力: 第1出力のみ電流出力のとき 750Ω以下

2出力共に電流出力のとき第1出力550Ω以下

第2出力350Ω以下となります

リミット設定範囲: 上限下限ともに-10~+105%

(0.1%ステップ、100%以上は1%ステップ)

設置仕様

最大消費電力

電源	AC100V	DC24V	DC110V
1出力型	6.0VA以下	1.7W以下	6.0W以下
2出力型	6.5VA以下	2.1W以下	7.2W以下

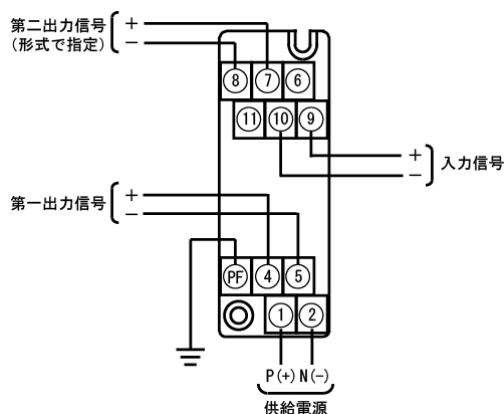
性 能

変換精度: スパンの±0.2%以内(25°C±5°Cにて)

リミット設定精度: スパンの±0.2%以内(25°C±5°Cにて)

応答時間: 85ms以下(0→90%、100%ステップ入力)

接続図



外形図

「共通仕様」参照



リバーサ変換器 TRP-M1U

■仕様 (下記以外はシリーズ仕様をご覧ください)

概説

直流入力信号の特性を反転させて、統一信号に変換します。

形式

TRP-M1U-□□□-□

(基本価格 67,000円)

入力

[DC電圧入力]	[DC電流入力]
3: +1~0V	A: 20~4mA
4: +10~0V	D: 20~0mA
4W: +10~-10V	Z: 指定電流レンジ
5: +5~0V	
5W: +5~-5V	
6: +5~+1V	
0: 指定電圧レンジ	

第1出力

[DC電圧入力]	[DC電流入力]
3: 0~1V	A: 4~20mA
4: 0~10V	D: 0~20mA
4W: -10~+10V	G: 0~1mA
5: 0~5V	Z: 指定電流レンジ
5W: -5~+5V	
6: 1~5V	
0: 指定電圧レンジ	

第2出力

0: なし		
[DC電圧入力]	[DC電流入力]	(加算価格+19,000円)
3: 0~1V	A: 20~4mA	
4: 0~10V	D: 20~0mA	
4W: -10~+10V	Z: 指定電流レンジ	
5: 0~5V		
5W: -5~+5V		
6: 1~5V		
0: 指定電圧レンジ		

供給電源

A: AC85~264V
D: DC24V±10%
P: DC85~264V

ご注文方法(例)

- ・形式: TRP-M1U-6AA-A
- ・レンジ指定時の入出力レンジ:

入力仕様

入力抵抗:

電圧入力: 1MΩ以上(停電時共)
電流入力: 250Ω(4~20mA: 標準)

入力許容電圧:

電圧入力: 最大DC30V以下 連続(スパン10V以下: 標準)
電流入力: 最大DC40mA以下 連続(4~20mA: 標準)

製作可能範囲:

電圧入力型: 0~200mVから0~300V、±200mVから±300V
電流入力型: 0~100μAから0~100mA、±100μAから±100mA

出力仕様

最大出力負荷:

電圧出力: 1Vスパン以上 2mA以下
10mV 10kΩ以上
100mV 100kΩ以上

電流出力: 第1出力のみ電流出力のとき 750Ω以下
2出力共に電流出力のとき第1出力550Ω以下
第2出力350Ω以下となります

製作可能範囲:

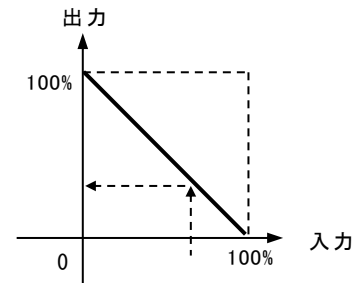
電圧出力型: 0~10mVから0~10V、±10mVから±10V
電流出力型: 0~4mAから0~20mA

設置仕様

最大消費電力

電源	AC100V	DC24V	DC110V
1出力型	4.0VA以下	1.2W以下	4.8W以下
2出力型	5.0VA以下	1.5W以下	6.0W以下

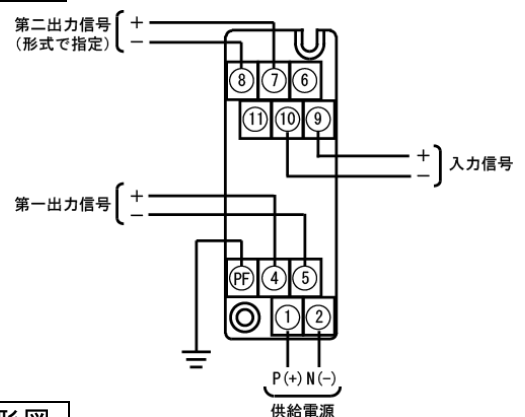
入出力特性:



性能

基準精度: スパンの±0.1%以内(25°C±5°Cにて)
応答時間: 85ms以下(0~90%、100%ステップ入力)

接続図



外形図

「共通仕様」参照

信号セレクタ TRP-M1HL



■仕様 (下記以外はシリーズ仕様をご覧ください)

概説

2個の入力信号を比較して、大きい入力(ハイセレクト)または小さい入力(ローセレクト)を選択して出力します。

形式 TRP-M1HL-□□□□-

(基本価格 81,000円)

選択特性

H:ハイセレクト
L:ローセレクト

入力

[DC電圧入力]	[DC電流入力]
3:0~1V	A:4~20mA
4:0~10V	D:0~20mA
4W:-10~+10V	Z:指定電流レンジ
5:0~5V	
5W:-5~+5V	
6:1~5V	
0:指定電圧レンジ	

第1出力

4:0~10V	6:1~5V
4W:-10~+10V	A:4~20mA
5:0~5V	
5W:-5~+5V	

第2出力

0:なし		} (加算価格+19,000円)
4:0~10V	6:1~5V	
4W:-10~+10V	A:4~20mA	
5:0~5V		
5W:-5~+5V		

供給電源

A:AC85~264V
D:DC24V±10%
P:DC85~264V

ご注文方法(例)

- ・形式:TRP-M1HL-H6AA-A
- ・レンジ指定時の入出力レンジ:

入力仕様

入力抵抗:

電圧入力:1MΩ以上(停電時共)
電流入力:250Ω(4~20mA:標準)

入力許容電圧:

電圧入力:最大DC30V 連続(スパン10V以下:標準)
電流入力:最大DC40mA 連続(4~20mA:標準)

製作可能範囲:

電圧入力型:0~200mVから0~10V
電流入力型:0~100μAから0~100mA

出力仕様

最大出力負荷:

電圧出力:1Vスパン以上 2mA以下

10mV 10kΩ以上

100mV 100kΩ以上

電流出力:第1出力のみ電流出力のとき 750Ω以下

2出力共に電流出力のとき第1出力550Ω以下

第2出力350Ω以下となります

設置仕様

最大消費電力

電源	AC100V	DC24V	DC110V
1出力型	4.5VA以下	1.4W以下	4.8W以下
2出力型	5.5VA以下	1.7W以下	6.0W以下

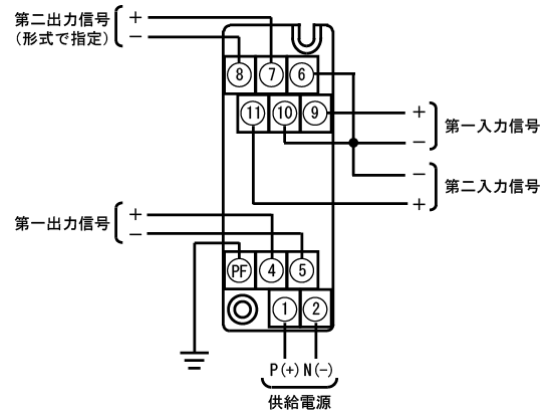
性能

基準精度:スパンの±0.1%以内(25°C±5°Cにて)

選択感度:スパンの0.5%以下

応答時間:85ms以下(0→90%、100%ステップ入力)

接続図



外形図

「共通仕様」参照

加算器 TRP-M1MA



■仕 様 (下記以外はシリーズ仕様をご覧ください)

概 説

2つのアナログ信号を受信し、それらの和に比例する信号を出力します

形 式

TRP-M1MA-□□□-□

(基本価格 77,000円)

入 力

[DC電圧入力]	[DC電流入力]
3: 0~1V	A: 4~20mA
4: 0~10V	D: 0~20mA
4W: -10~+10V	Z: 指定電流レンジ
5: 0~5V	
5W: -5~+5V	
6: 1~5V	
0: 指定電圧レンジ	

第1出力

4: 0~10V	6: 1~5V
4W: -10~+10V	A: 4~20mA
5: 0~5V	
5W: -10~+10V	

第2出力

0: なし		} (加算価格+19,000円)
4: 0~10V	6: 1~5V	
4W: -10~+10V	A: 4~20mA	
5: 0~5V		
5W: -10~+10V		

供給電源

A: AC85~264V (47~63Hz)
 D: DC24V±10%
 P: DC85~264V

ご注文方法(例)

- ・形 式: TRP--M1MA-6A-A0
- ・係 数: K1=0.5、K2=0.5(※)
 ※ 0.1~2.0の範囲でご指定下さい 但し $0.4 \leq K1+K2$

入力仕様

入力抵抗:

電圧入力: 1MΩ以上(停電時共)
 電流入力: 250Ω(4~20mA: 標準)

入力許容電圧:

電圧入力: 最大DC30V以下 連続(スパン10V以下: 標準)
 電流入力: 最大DC40mA以下 連続(4~20mA: 標準)

製作可能範囲:

電圧入力型: 0~200mVから0~10V、±200mV~±10V
 電流入力型: 0~100μAから0~100nA、±100μAから±100mA

出力仕様

最大出力負荷:

電圧出力: 1Vスパン以上 2mA以下
 10mV 10kΩ以上
 100mV 100kΩ以上

電流出力: 第1出力のみ電流出力のとき 750Ω以下
 2出力共に電流出力のとき第1出力550Ω以下
 第2出力350Ω以下となります

出力範囲: 0~約120%

演算式: 出力(%) = (K1×入力1(%) + K2×入力2(%))

入力1、入力2: 0~120%

設置仕様

最大消費電力

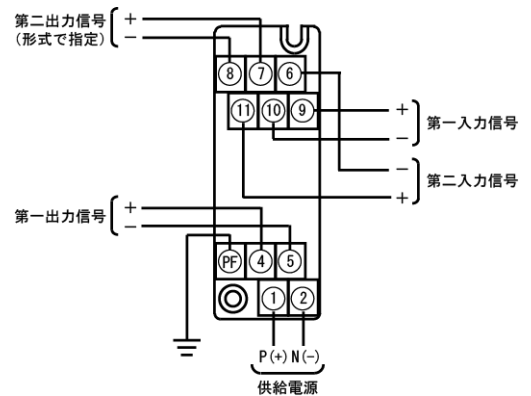
電源	AC100V	DC24V	DC110V
1出力型	4.5VA以下	1.4W以下	4.8W以下
2出力型	5.5VA以下	1.7W以下	6.0W以下

性 能

演算精度: スパンの±0.1%以内(25°C±5°Cにて)

応答時間: 85ms以下(0→90%、100%ステップ入力)

接続図



外形図

「共通仕様 外形図 図A(3ページ)」参照

減算器 TRP-M1MB



スパン200mV～600

■仕様 (下記以外はシリーズ仕様をご覧ください)

概説

2つのアナログ信号を受信し、それらの差に比例する信号を出力します

形式

TRP-M1MB-□□□-□

(基本価格 75,000円)

入 力

[DC電圧入力]	[DC電流入力]
3: 0～1V	A: 4～20mA
4: 0～10V	D: 0～20mA
4W: -10～+10V	Z: 指定電流レンジ
5: 0～5V	
5W: -5～+5V	
6: 1～5V	
0: 指定電圧レンジ	

第1出力

4: 0～10V	6: 1～5V
4W: -10～+10V	A: 4～20mA
5: 0～5V	
5W: -10～+10V	

第2出力

0: なし	6: 1～5V
4: 0～10V	A: 4～20mA
4W: -10～+10V	
5: 0～5V	
5W: -10～+10V	

(加算価格+19,000円)

供給電源

A: AC85～264V(47～63Hz)
D: DC24V±10%
P: DC85～264V

ご注文方法(例)

・形式: TRP-M1MB-4AA-A

・係数: K1=0.5、K2=0.5(※)

※ K1: 0.4～2.0の範囲でご指定下さい
K2: 0.1～2.0の範囲でご指定下さい

入力仕様

入力抵抗:

電圧入力: 1MΩ以上(停電時共)

電流入力: 250Ω(4～20mA: 標準)

入力許容電圧:

電圧入力: 最大DC30V以下 連続(スパン10V以下: 標準)

電流入力: 最大DC40mA以下 連続(4～20mA: 標準)

製作可能範囲:

電圧入力型: 0～200mVから0～300V、±200mV～±300V

電流入力型: 0～100μAから0～100nA、±100μAから±100mA

出力仕様

最大出力負荷:

電圧出力: 1Vスパン以上 2mA以下

10mV 10kΩ以上

100mV 100kΩ以上

電流出力: 第1出力のみ電流出力のとき 750Ω以下

第1、第2共に電流出力のとき 各々350Ω以下

出力範囲: 0～約120%

演算式: 出力(%) = (K1×入力1(%) - K2×入力2(%))

入力1、入力2: 0～120%

製作可能範囲: DC-10～+10V

設置仕様

最大消費電力

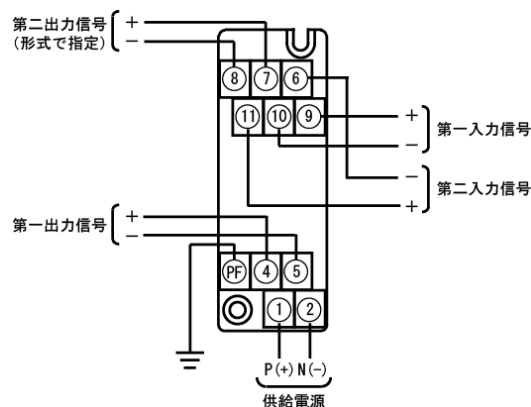
電源	AC100V	DC24V	DC110V
1出力型	4.5VA以下	1.4W以下	4.8W以下
2出力型	5.5VA以下	1.7W以下	6.0W以下

性能

演算精度: スパンの±0.1%以内(25℃±5℃にて)

応答時間: 85ms以下(0→90%、100%ステップ入力)

接続図



外形図

「共通仕様」参照

警報設定器 TRP-M1AS



スパン200mV～600V

■仕様 (下記以外はシリーズ仕様をご覧ください)

概説

入力信号のレベルを2点の設定値と比較し、リレーのON/OFF信号を出力します

形式

TRP-M1AS-□□□-□

(基本80,000円)

入力

3: 0～1V
4: 0～10V
5: 0～5V
6: 1～5V
A: 4～20mA

第1出力

H: 設定値 < 入力値のときリレー励磁
L: 設定値 > 入力値のときリレー励磁

第2出力

H: 設定値 < 入力値のときリレー励磁
L: 設定値 > 入力値のときリレー励磁

供給電源

A: AC85～264V (47～63Hz)
D: DC24V±10%
P: DC85～264V

ご注文方法(例)

・形式: TRP-M1AS-4AA-A

入力仕様

入力抵抗:

電圧入力: 1MΩ以上 (停電時: 10kΩ以上)

電流入力: 250Ω (4～20mA: 標準)

入力許容電圧:

電圧入力: 最大DC30V以下 連続

電流入力: 最大DC40mA以下 連続

出力仕様

出力信号: リレー接点2出力 (C接点)

警報動作点:

設定方法: 変換器前面ロータリースイッチによる

設定範囲: スパンの0～99% (1%ステップで設定)

設定精度: スパンの±0.5%以内

ヒステリシス幅: スパンの1.0%±0.3%

モニターランプ: 赤LED リレー励磁時点灯

停電時出力動作: 各出力COM-NC間ON

リレー動作制限: 電源投入後より約2秒後動作

設置仕様

最大消費電力

AC100V	DC24V	DC110V
6.5VA以下	2.0W以下	8.4W以下

性能

温度特性: 10°Cの変化に対してスパンの±0.15%以内

応答時間: 150ms以下 (90%設定、100%ステップ入力)

リレー接点

定格負荷: AC125V 5A、DC30V 5A

最大許容電圧: AC250V、DC30V

最大許容電流: 5A(N.O.) / 3A(N.C.)

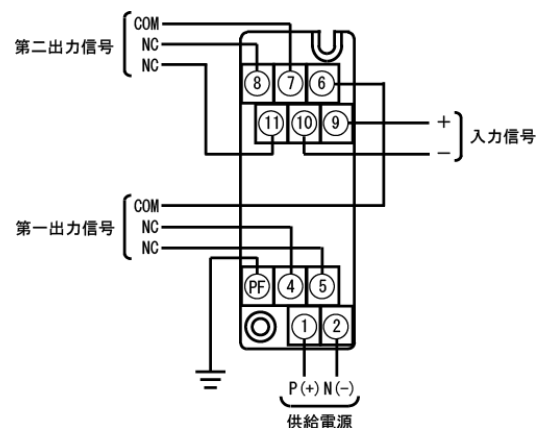
電氣的寿命: AC250V 5A(N.O.) 5万回: 頻度1800回/h

DC30V 5A(N.O.) 10万回: 頻度1800回/h

機械的寿命: 500万回: 頻度1800回/h

耐電圧: 入力-出力1-出力2-電源-大地間 AC2000V 1分間

接続図



外形図

「共通仕様」参照