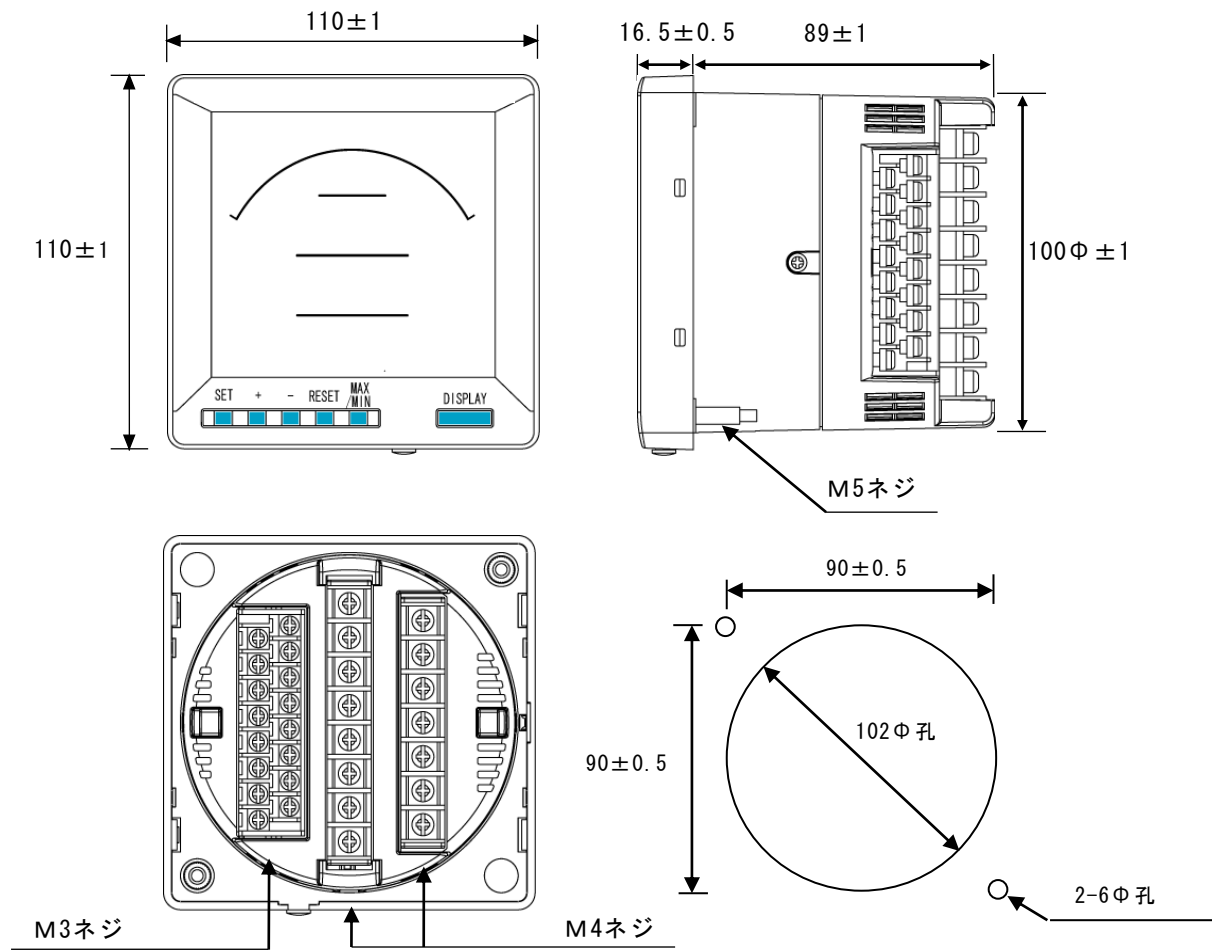


XC□2-110シリーズ仕様

図B XCM2-110 XCE2-110 XCR2-110



液晶型カラーマルチメータ XCS2-110 (スタンダードタイプ)



スタンダードタイプ

形 式	XCS2-110-995-□□□-□5□
相線式	基本価格：165,000円 (加算価格)
電圧入力定格	9：単相2線、単相3線、三相3線 (設定切替) 9：110V、220V (設定切替)
電流入力定格	5：5A
出力	010：パルス×1、警報×1 (+20,000円) 110：4~20mA×2、パルス×1、警報×1 (+40,000円) 260：RS485(ノットP)、警報×1、接点状態入力×1 (+65,000円) M60：Modbus、警報×1、接点状態入力×1 (+95,000円)
補助電源	1：AC85~264VまたはDC85~143V
バックライト	5：出荷時：緑 警報出力中、又は接点状態入力ON中：赤
パネル枠	
無記号：黒	
I：アイボリー	

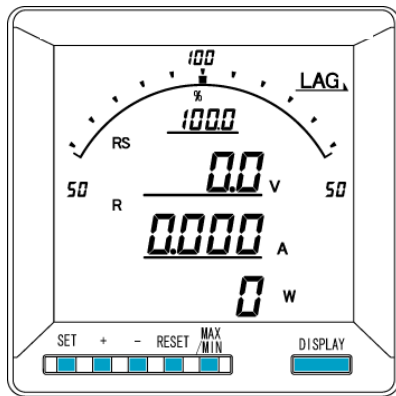
ご注文方法 (例)

- ・ 形 式：XCS2-110-995-110-15
- ・ 特殊仕様：

機器仕様

参考規格：JIS C 1102、JIS C 1111、JIS C 1216、JIS C 1263
ハウジング：難燃 ABS樹脂、UL94V-0
端子ネジ：入力・電源および操作入力端子：M4
出力端子：M3

◆表示



◆パラメータ設定：

専用ケーブル：CB24 (RS-232C)
設定ソフト：TPS-16

◆表示器仕様

表示器：LCD
バーグラフ：31セグメント
上段デジタル表示：4桁(ー表示付)
中段デジタル表示：4桁(ー表示付)
下段デジタル表示：6桁(ー表示付)
バックライト：LED式 (自動消灯機能付)
表示更新時間：0.5秒

◆押しボタンスイッチ

SET：一次側定格値の表示
+：詳細の表示切替
-：状態の表示切替
RESET+MAX/MIN：各最大値の一括リセット
MAX/MIN：最大値・最小値の表示切替
DISPLAY：表示内容の切替

◆デジタル表示

電流：3、4桁(表示単位A/kA切替)
電圧：3、4桁(表示単位V/kV切替)
電力：4桁(表示単位W・kW・MW切替、送電時一表示付)
無効電力：4桁(表示単位var・kvar・Mvar切替、
Lag/Lead表示付)

力率：3桁(Lag/Lead表示付、小数点以下1桁)

電力量：6桁(乗率×1、×10、×100、×1000)、

受電積算、送電積算、3段階目表示

無効電力量：6桁(乗率×1、×10、×100、×1000)、

受電・LAG積算、受電・LEAD積算

送電・LAG積算、送電・LEAD積算

3段階目表示

周波数：3桁(小数点以下1桁)

デマンド電流：3、4桁(デマンド時限0、10、20、30、40、
50秒、1、2、3、4、5、6、7、8、9、10、
15、20、25、30分選択設定)

デマンド電力：4桁(デマンド時限0、10、20、30、40、
50秒、1、2、3、4、5、6、7、8、9、10、
15、20、25、30分選択設定)

バーグラフ表示：電流、電圧、電力、無効電力、力率、
周波数、デマンド電流、デマンド電力、

XCS2-110

◆表示パターン

設定コード	バーグラフ	上段	中段	下段
01	PF	V	A	W
02	PF	V	A	Wh
03	PF	A	W	Wh
04	PF	V	W	Wh
05	A	V	W	Wh
06	DA	MDA	A	V
07	DA	MDA	A	Wh
08	DA	MDA	V	Wh
09	DA	MDA	W	Wh
10	A	V	W	var
11	PF	Hz	W	Wh
12	PF	Hz	var	varh
13	A	V	A	
14	A(R)	A(R)	A(S)	A(T)
15	V(RS)	V(RS)	V(ST)	V(TR)
00	任意	任意	任意	任意

◆設定機能

	設定項目	内容
表示	バーグラフ	表示内容の選択
	表示1段目	
	表示2段目	
	表示3段目	
	電力バーグラフ	片振/両振の設定
	カ率バーグラフ	スパン(0~100~0/ 50~100~50)を設定
	表示更新周期	更新周期を設定
	バックライト	常時点灯/自動消灯/ 常時消灯の選択
	点灯機能	各計測項目の点灯 を設定
入力	一次側電圧	VTの一次電圧を設定
	一次側電流	CTの一次電流を設定
計測	デマンド電流時限	時限の設定
	デマンド電力時限	
アナログ出力	出力項目	出力する項目の設定
	電カスパン	出力スパンの設定 (定格の50~125%)
パルス出力	CH項目	出力する項目の設定
	CH設定値	パルス定数の設定
警報出力	CH項目	項目の設定
	CH設定値	警報の設定値
	CH上下限	警報の動作
	CHディレー	遅延時間の設定
	CH復帰方法	自動/手動の設定値
通信	ボーレート	ボーレートの設定
	アドレス	アドレスの設定

◆停電補償：補助電源が停電した場合、各データ・各設定は内部の不揮発性メモリに記憶

入力仕様

◆電圧側

定 格：AC110V(最大電圧AC150V)
AC220V(最大電圧AC300V)
消費VA：AC110V、AC105-210V 0.1VA以下/相
AC220V 0.25VA以下/相
過電圧強度：定格電圧の2倍(0.5秒×9回+5秒1回)、
1.2倍(2時間)

◆電流側

定 格：AC5A
消費VA：AC5A 0.3VA以下
過電流強度：定格電流の40倍(1秒×2回)、20倍
(2秒×2回)、10倍(0.5秒×9回+5秒1回)、
1.2倍(2時間)

出力仕様

◆アナログ出力(各チャンネルは内部でマイナス共通です。)
許容負荷抵抗

出力レンジ	許容負荷抵抗
4~20mA	0~600Ω

◆パルス出力

12000パルス/h以下になるように乗率を設定して下さい

乗数	パルス出力
0.01k	0.01kWh(kvarh)/パルス
0.1k	0.1kWh(kvarh)/パルス
1k	1kWh(kvarh)/パルス
10k	10kWh(kvarh)/パルス
100k	100kWh(kvarh)/パルス
1M	1MWh(kvarh)/パルス
10M	10MWh(kvarh)/パルス

接点容量：DC110V/AC110V 0.1A(抵抗負荷)

オン抵抗：50Ω以下

パルス幅：100~150ms

(出力レンジは12,000パルス/h以下)

◆警報接点出力

接点容量：AC250V 3A

DC220V 0.3A

接触抵抗：50mΩ以下

◆RS485(タケモトプロトコル)通信出力

通信規格：RS-485

伝送距離：1km以下(最大32台)

伝送ケーブル：シールド付より対線(GPEV-S0.9φ)

終端抵抗：100Ω内蔵(端子短絡で終端抵抗オン)

通信速度：1200、2400、4800、9600、19200 bps

同期方式：調歩同期方式

通信制御方式：ポーリングセレクション方式(半二重)

使用コード：ASCII

データ形式：

- ・スタートビット：1ビット
- ・データ：7ビット
- ・パリティビット：偶数
- ・ストップビット：1ビット

XCS2-110

◆Modbus通信出力

- 通信規格：Modbus
 伝送距離：1km以下(最大32台)
 伝送ケーブル：シールド付より対線(GPEV-S0.9φ)
 終端抵抗：100Ω内蔵(端子短絡で終端抵抗有効)
 通信速度：1200、2400、4800、9600、19200 bps
 同期方式：調歩同期方式(非同期式)
 通信制御方式：ポーリングセレクション方式(半二重)
 使用コード：RTU
 データ形式：
 ・スタートビット：1ビット
 ・データ：8ビット
 ・パリティビット：無/偶数/奇数
 ・ストップビット：1/2ビット

設置仕様

消費電力

補助電源	AC100V	オプションなし：3VA以下 RS-485通信：3VA以下 アナログ出力：4VA以下
	AC200V	オプションなし：4VA以下 RS-485通信：4VA以下 アナログ出力：6VA以下
	DC110V	オプションなし：2W RS-485通信：2W アナログ出力：3W
VT回路	AC110V, AC110/220V	0.1VA以下
	AC220V	0.25VA以下
CT回路	AC5A	0.3VA以下

- 使用温度範囲：-10～55℃
 使用湿度範囲：30～85%RH(結露無きこと)
 次のような場所では使用しないで下さい。
 ・標高2000m以上の場所
 ・潮風、塵埃などによる汚損の多い場所
 ・腐食性、硫化ガス、アンモニアガス、その他有害ガスのある場所
 ・振動、衝撃の多い場所
 ・直射日光の当たる場所
 寸法：W110×H110×D96.5
 質量：約600g

性能

◆階級・固有誤差(デジタル表示、アナログ出力)

計測項目	階級(級)	固有誤差(%)
電流	0.5	±0.5
電圧	0.5	±0.5
電力	0.5	±0.5
無効電力	0.5	±0.5
力率	2.0	±2.0
周波数	0.5	±0.5
デマンド電流	0.5	±0.5
デマンド電力	0.5	±0.5

◆許容限度(デジタル表示、パルス出力)

計測項目	階級(級)	固有誤差(%)	備考
電力量	普通級	±2.0%	定格電流の5～120% (力率=1)
		±2.5%	定格電流の10～120% (力率=0.5)
無効電力量	-	±2.5%	定格電流の10～120% (力率=0)
		±2.5%	定格電流の20～120% (力率=0.866)
		±3.0%	定格電流の10% (力率=0.866)

◆応答時間(最終値の±1%以内に納まる時間)

- ・表示：4秒以下
- ・アナログ出力：1秒以下

◆絶縁抵抗：100MΩ以上/DC500V

- ・電気回路端子一括⇨アース端子
- ・CT入力端子一括⇨他回路端子一括・アース端子
- ・VT入力端子一括⇨他回路端子一括・アース端子
- ・補助電源端子一括⇨他回路端子一括・アース端子
- ・アナログ出力端子一括(通信端子一括)
⇨他回路端子一括・アース端子
- ・警報・パルス出力端子一括
⇨他回路端子一括・アース端子
- ・パルス出力端子一括⇨警報出力端子

◆耐電圧：AC2210V 50/60Hz 5秒間

- ・電気回路端子一括⇨アース端子
- ・CT入力端子一括⇨他回路端子一括・アース端子
- ・VT入力端子一括⇨他回路端子一括・アース端子
- ・補助電源端子一括⇨他回路端子一括・アース端子
- ・アナログ出力端子一括(通信端子一括)
⇨他回路端子一括・アース端子
- ・警報・パルス出力端子一括
⇨他回路端子一括・アース端子
- ・パルス出力端子一括⇨警報出力端子

◆雷インパルス：電気回路端子一括⇨アース端子間 6kV

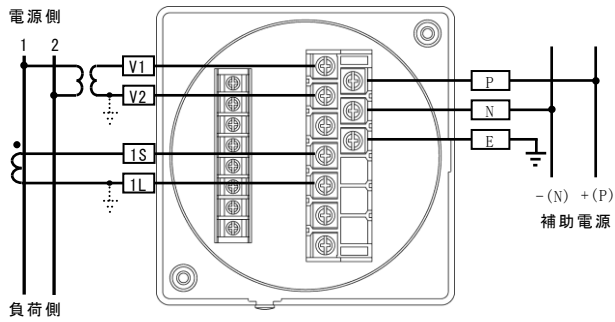
外形図 (単位：mm)

「共通仕様 外形図/端子配列図 図A(1ページ)」をご参照下さい。

XCS2-110

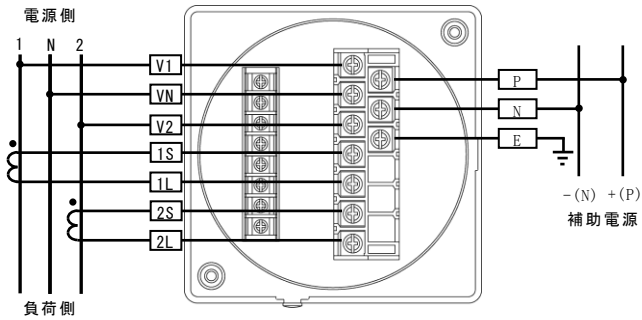
接続図

◆単相2線式



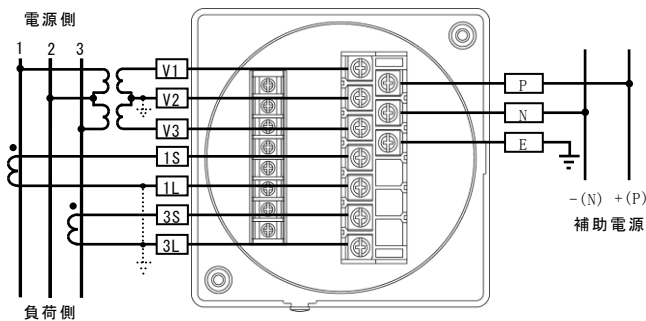
(※)一次側が高圧の場合は必ず接地して下さい

◆単相3線式



(※)一次側が高圧の場合は必ず接地して下さい

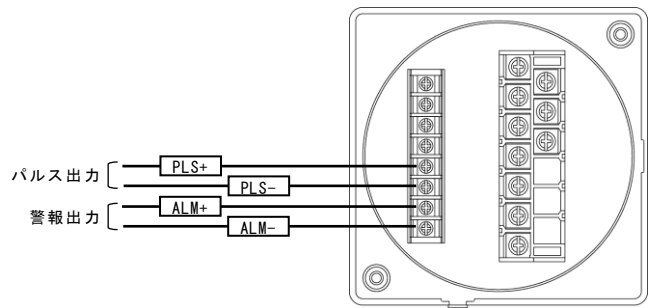
◆三相3線式



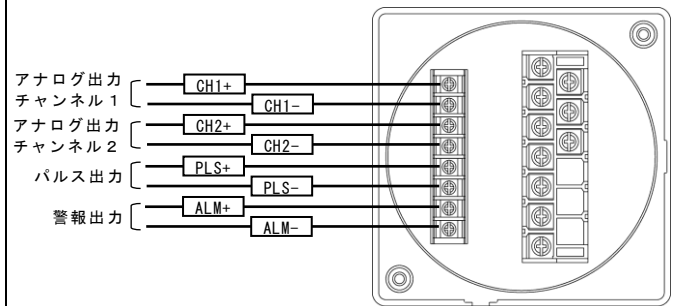
(※)一次側が高圧の場合は必ず接地して下さい

出力

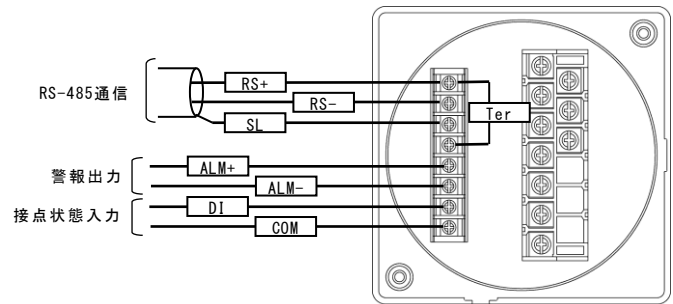
◆パルス+警報出力付



◆アナログ+警報+パルス出力



◆RS485通信



※終端時のみTerとRS+を短絡

XCM2-110

HA KARU PLUS CORPORATION

液晶型カラーマルチメータ XCM2-110



四要素表示

形 式	XCM2-110-□□□-□□□-□□□-□□□
	基本価格：188,000円 (加算価格)
相線式	9：単相2線、単相3線、三相3線（設定切替） 4：三相4線（+14,000円）
電圧入力定格	9：110V、220V（設定切替） (三相4線式は110V/√3、220V/√3)
電流入力定格	1：1A 5：5A
出力1	0：なし 1：4~20mA×4 (+20,000円) 4：0~1mA×4 (+20,000円) 5：0~10V×4 (+20,000円) 6：1~5V×4 (+20,000円) 7：0~5V×4 (+20,000円) 8：-1~0~+1mA×4 (+20,000円) 2：RS485(メトP)+接点状態入力×3 (+65,000円) C：CC-Link+接点状態入力×3 (+90,000円) M：Modbus+接点状態入力×3 (+90,000円)
出力2	1：パルス×1、警報×1 (+20,000円) 2：警報×2 (+20,000円)
拡張機能	0：なし
補助電源	1：AC85~264VまたはDC85~143V 2：DC20~40V (+8,000円) 3：DC40~60V (+8,000円)
バックライト	5：出荷時：緑 警報出力中、又は接点状態入力ON中：赤
パネル枠	無記号：黒 I：アイボリー

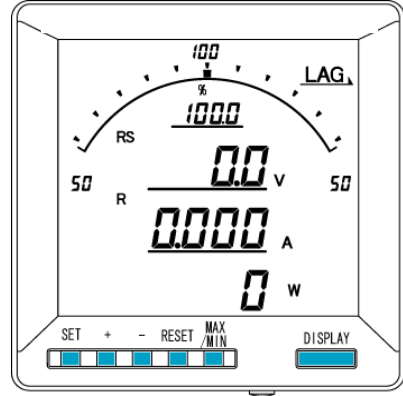
ご注文方法 (例)

- ・形 式：XCM2-110-995-110-15
- ・特殊仕様：

機器仕様

参考規格：JIS C 1102、JIS C 1111、JIS C 1216、JIS C 1263
ハウジング：難燃 ABS樹脂、UL94V-0
端子ネジ：入力・電源および操作入力端子：M4、出力端子1、2：M3

◆表示



◆パラメータ設定：

専用ケーブル：CB24 (RS-232C)

設定ソフト：TPS-16

◆表示器仕様

表示器：LCD

バーグラフ：31セグメント

上段デジタル表示：4桁（-表示付）

中段デジタル表示：4桁（-表示付）

下段デジタル表示：6桁（-表示付）

バックライト：LED式（自動消灯機能付）

表示更新時間：0.5秒

◆押しボタンスイッチ

SET：一次側定格値の表示

＋：詳細の表示切替

－：状態の表示切替

RESET+MAX/MIN：最大、最小値の一括リセット

MAX/MIN：最大値・最小値の表示切替

DISPLAY：表示内容の切替

◆デジタル表示

電流：3、4桁（表示単位A/kA切替）

電圧：3、4桁（表示単位V/kV切替）

電力：4桁（表示単位kW/MW切替、送電時-表示付）

無効電力：4桁（表示単位kvar/Mvar切替、Lag/Lead表示付）

力率：3桁（Lag/Lead表示付）

電力量：6桁（乗率×1、×10、×100、×1000）、

受電積算、送電積算、3段目表示

無効電力量：6桁（乗率×1、×10、×100、×1000）、

受電・LAG積算、受電・LEAD積算

送電・LAG積算、送電・LEAD積算

3段目表示

周波数：3桁（小数点以下1桁）

XCM2-110

デマンド電流：3、4桁(デマンド時限0、10、20、30、40、50秒、1、2、3、4、5、6、7、8、9、10、15、20、25、30分選択設定)

デマンド電力：4桁(デマンド時限0、10、20、30、40、50秒、1、2、3、4、5、6、7、8、9、10、15、20、25、30分選択設定)

電流延長計測：3、4桁(表示単位A/kA切替)、R相のみ

高調波電流：3、4桁(表示単位A/kA切替)、R・T相のみ計測(総合実効値、総合歪率)

高調波電圧：3、4桁(表示単位V/kV切替)、

RS・ST間のみ計測(総合実効値、総合歪率)

バーグラフ表示：電流、電圧、電力、無効電力、力率、周波数、デマンド電流、デマンド電力、電流延長計測、

◆表示パターン

設定コード	バーグラフ	上段	中段	下段
01	PF	V	A	W
02	PF	V	A	Wh
03	PF	A	W	Wh
04	PF	V	W	Wh
05	A	V	W	Wh
06	DA	MDA	A	V
07	DA	MDA	A	Wh
08	DA	MDA	V	Wh
09	DA	MDA	W	Wh
10	A	V	W	var
11	PF	Hz	W	Wh
12	PF	Hz	var	varh
13	A	V	A	
14	A(R)	A(R)	A(S)	A(T)
15	V(RS)	V(RS)	V(ST)	V(TR)
00	任意	任意	任意	任意

◆設定機能

設定項目		内容
表示	バーグラフ	表示内容の選択
	表示1段目	
	表示2段目	
	表示3段目	
入力	一次側電圧	VTの一次電圧を設定
	一次側電流	CTの一次電流を設定
	周波数	周波数レンジの設定
計測	デマンド電流時限	時限の設定
	デマンド電力時限	
バックライト	点灯方法	常時点灯/自動消灯の選択
アナログ出力	CH.1項目	出力する項目の設定
	CH.2項目	
	CH.3項目	
	CH.4項目	
パルス出力	CH.1項目	出力する項目の設定
	CH.1設定値	パルス定数の設定
警報出力	CH.1項目	項目の設定
	CH.1設定値	警報の設定値
	CH.1上下限	警報の動作
	CH.2項目	項目の設定
	CH.2設定値	警報の設定値
	CH.2上下限	警報の動作
通信	ボーレート	通信速度の設定
	アドレス	通信局番の設定

◆停電補償：補助電源が停電した場合、各データ・各設定は内部の不揮発性メモリに記憶

入力仕様

◆電圧側

定格：AC110V(最大電圧AC150V)

AC220V(最大電圧AC300V)

消費VA：AC110V、AC105-210V 0.1VA以下/相

AC220V 0.1VA以下/相

過電圧強度：定格電圧の2倍(0.5秒×9回+5秒1回)、1.2倍(2時間)

◆電流側

定格：AC5A、AC1A

消費VA：AC5A、1A 0.3VA以下

過電流強度：定格電流の40倍(1秒×2回)、20倍(2秒×2回)、10倍(0.5秒×9回+5秒1回)、1.2倍(2時間)

◆外部操作入力(電圧接点入力)

入力の種類：

- ・表示切換入力：DISPLAYスイッチと同じ機能を実現
- ・リセット入力：デマンド電流のリセット
- ・接点状態入力：信号入力用×3点
- ・供給電圧：本体の補助電源と同一の供給電源を使用
信号入力時間 0.3秒以上、入力電流 6mA

出力仕様

◆アナログ出力(各チャンネルは内部でマイナス共通です。)
許容負荷抵抗

出力レンジ	許容負荷抵抗
4~20mA	0~600Ω
0~1mA	0~10kΩ
-1~0~+1mA	0~10kΩ
DC0~10V	10kΩ以上
DC1~5V	5kΩ以上
DC0~5V	5kΩ以上

◆パルス出力

12000パルス/h以下になるように乗率を設定してください

乗数	パルス出力
0.01k	0.01kWh(kvarh)/パルス
0.1k	0.1kWh(kvarh)/パルス
1k	1kWh(kvarh)/パルス
10k	10kWh(kvarh)/パルス
100k	100kWh(kvarh)/パルス
1M	1MWh(kvarh)/パルス
10M	10MWh(kvarh)/パルス

接点容量：DC110V/AC110V 0.1A(抵抗負荷)

オン抵抗：50Ω以下

パルス幅：100~150ms(出力レンジは12,000パルス/h以下)

◆警報接点出力

接点容量：AC250V 3A

DC220V 0.3A

接触抵抗：50mΩ以下

XCM2-110

◆RS485 (タケモトプロトコル) 通信出力

通信規格 : RS-485

伝送距離 : 1km以下(最大32台)

伝送ケーブル : シールド付より対線 (GPEV-S0.9φ)

終端抵抗 : 100Ω内蔵(端子短絡で終端抵抗オン)

通信速度 : 1200、2400、4800、9600、19200 bps

同期方式 : 調歩同期方式

通信制御方式 : ポーリングセレクション方式(半二重)

使用コード : ASCII

データ形式 :

- ・スタートビット : 1ビット
- ・データ : 7ビット
- ・パリティビット : 偶数
- ・ストップビット : 1ビット

◆Modbus通信出力

通信規格 : Modbus

伝送距離 : 1km以下(最大32台)

伝送ケーブル : シールド付より対線 (GPEV-S0.9φ)

終端抵抗 : 100Ω内蔵(端子短絡で終端抵抗有効)

通信速度 : 1200、2400、4800、9600、19200 bps

同期方式 : 調歩同期方式 (非同期式)

通信制御方式 : ポーリングセレクション方式(半二重)

使用コード : RTU

データ形式 :

- ・スタートビット : 1ビット
- ・データ : 8ビット
- ・パリティビット : 無/偶数/奇数
- ・ストップビット : 1/2ビット

◆CC-Link通信出力

通信規格 :

CC-Link Ver1.10又はVer2.0(8倍モード固定)選択設定

通信速度 : 156k・625k・2.5M・5M・10M 選択設定

占有局数 : リモートデバイス局 1局占有

設定可能な局番 : 1~64

接続可能台数 : 42台 (本ユニットのみで構成する場合)

ワード領域 (アナログデータ用) :

CC-Link Ver1.10の場合	送受信各4ワード
CC-Link Ver2.0の場合	送受信各32ワード

ビット領域 (接点データ用)

CC-Link Ver1.10の場合	送受信各32ビット
CC-Link Ver2.0の場合	送受信各256ビット

終端抵抗 (通信端子取付) :

CC-Link推奨ケーブル指定の抵抗値を選定

設置仕様

消費電力

補助電源	AC100V	オプションなし : 4VA アナログ出力 : 9VA RS-485通信 : 5VA CC-Link : 6VA
	AC200V	オプションなし : 5VA アナログ出力 : 10VA RS-485通信 : 6VA CC-Link : 7VA
	DC110V	オプションなし : 4W アナログ出力 : 9W RS-485通信 : 5W CC-Link : 4W
	DC24V	オプションなし : 2.2W アナログ出力 : 4W RS-485通信 : 2.4W CC-Link : 3.6W
	DC48V	
VT回路	AC110V, AC110/220V	0.1VA以下
	AC220V	0.25VA以下
CT回路	AC5A	0.3VA以下

使用温度範囲 : -10~55°C

使用湿度範囲 : 30~85%RH(結露無きこと)

次のような場所では使用しないで下さい。

- ・標高1000m以上の場所
- ・潮風、塵埃などによる汚損の多い場所
- ・腐食性、硫化ガス、アンモニアガス、その他有害ガスのある場所
- ・振動、衝撃の多い場所
- ・直射日光の当たる場所

寸法 : W110×H110×D105.5

質量 : 約500g

性能

◆階級・固有誤差(デジタル表示、アナログ出力)

計測項目	階級(級)	固有誤差(%)
電流	0.5	±0.5
電圧	0.5	±0.5
電力	0.5	±0.5
無効電力	0.5	±0.5
力率	2.0	±2.0
周波数	0.5	±0.5
デマンド電流	0.5	±0.5
デマンド電力	0.5	±0.5
電流5倍延長計測	-	±8.0
高調波電流	2.5	±2.5
高調波電圧	2.5	±2.5

XCM2-110

◆許容限度

計測項目	階級(級)	許容限度(%)	備考
電力量	普通級	±2.0%	定格電流の5~120% (力率=1)
		±2.5%	定格電流の10~120% (力率=0.5)
無効電力量	—	±2.5%	定格電流の10~120% (力率=0)
		±2.5%	定格電流の20~120% (力率=0.866)
		±3.0%	定格電流の10% (力率=0.866)

◆応答時間(最終値の±1%以内に納まる時間) :

- ・表示 : 4秒以下
- ・アナログ出力 : 1秒以下

◆絶縁抵抗 : 100MΩ以上 / DC500V

- ・電気回路端子一括⇔アース端子
- ・CT入力端子一括⇔他回路端子一括・アース端子
- ・VT入力端子一括⇔他回路端子一括・アース端子
- ・補助電源端子一括・操作入力端子一括
⇔他回路端子一括・アース端子
- ・アナログ出力端子一括(通信端子一括)
⇔他回路端子一括・アース端子
- ・通信・拡張端子一括⇔他回路端子一括・アース端子
- ・接点状態入力端子一括⇔他回路端子・アース端子
- ・警報・パルス出力端子一括⇔他回路端子・アース端子
- ・パルス1(警報1)出力端子⇔警報2(パルス2)出力端子

◆耐電圧 : AC2210V 50/60Hz 5秒間

- ・電気回路端子一括⇔アース端子
- ・CT入力端子一括⇔他回路端子一括・アース端子
- ・VT入力端子一括⇔他回路端子一括・アース端子
- ・アナログ出力端子一括(通信端子一括)
⇔他回路端子一括・アース端子
- ・通信・拡張端子一括⇔他回路端子一括・アース端子
- ・接点状態入力端子一括⇔他回路端子・アース端子
- ・警報・パルス出力端子一括⇔他回路端子・アース端子
- ・パルス1(警報1)出力端子⇔警報2(パルス2)出力端子

◆雷インパルス : 電気回路端子一括⇔アース端子間 6kV

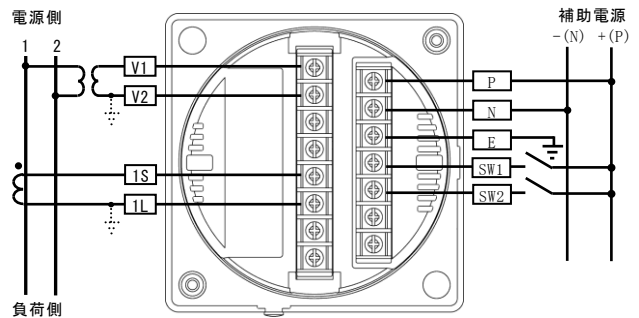
※CC-Link通信タイプは通信端子を除く電気回路一括とする。

外形図 (単位 : mm)

「共通仕様 外形図/端子配列図 図B(2ページ)」をご参照下さい。

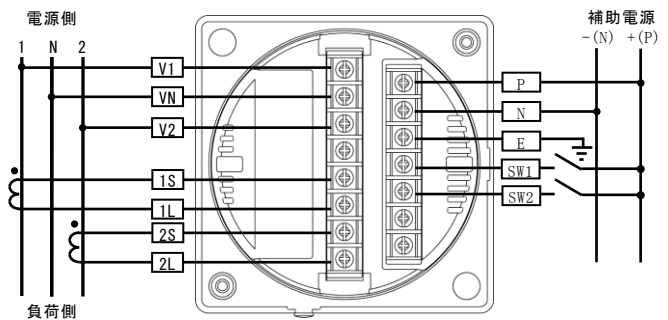
接続図

◆单相2線式



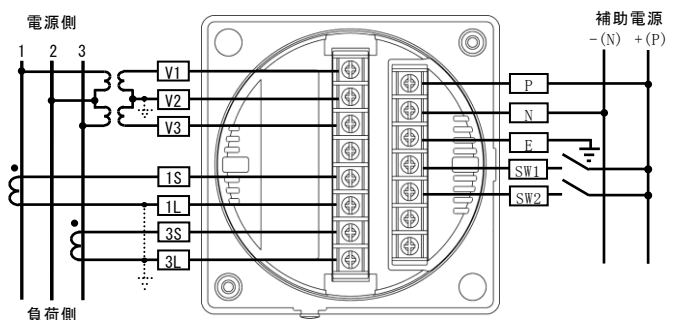
(※)一次側が高圧の場合は必ず接地して下さい

◆单相3線式



(※)一次側が高圧の場合は必ず接地して下さい

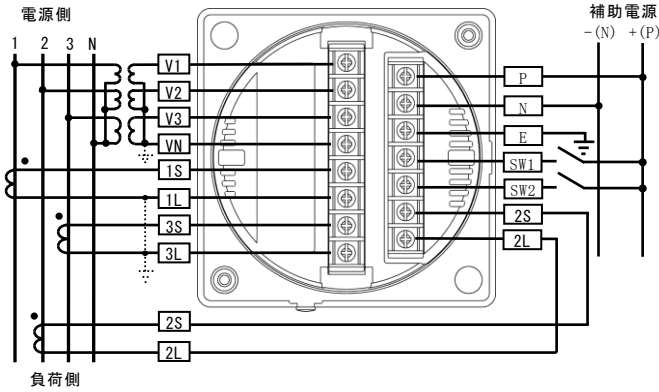
◆三相3線式



(※)一次側が高圧の場合は必ず接地して下さい

XCM2-110

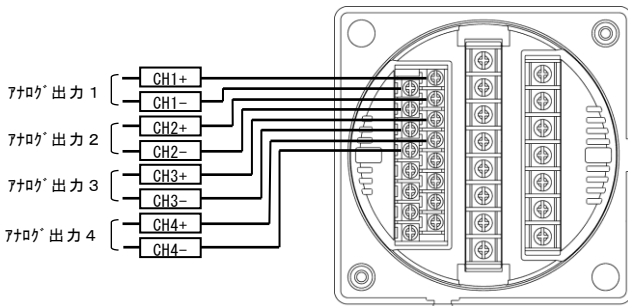
◆三相4線式



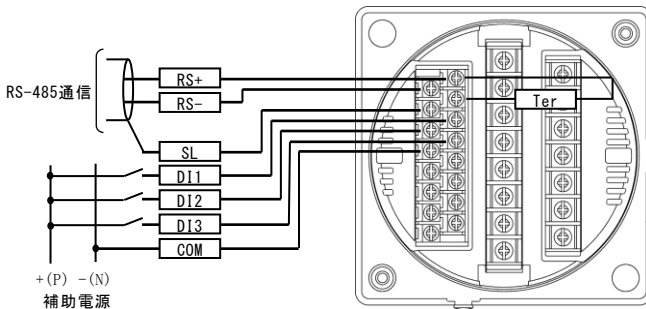
(※)一次側が高圧の場合は必ず接地して下さい

出力1

◆アナログ出力付のとき

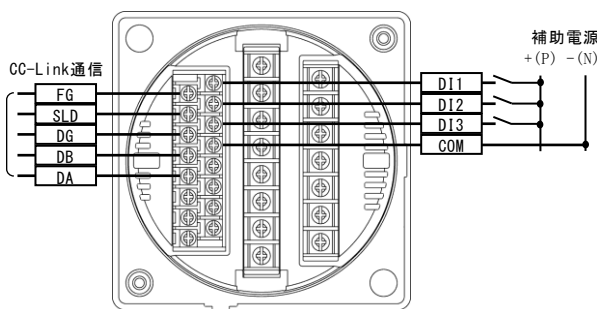


◆RS-485 (Modbus) 通信付のとき



※終端時のみ Ter と RS+ を短絡

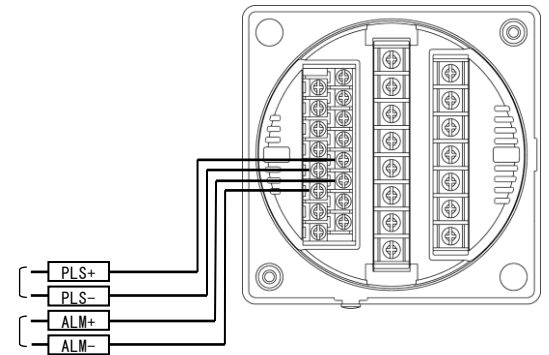
◆CC-Link通信付のとき



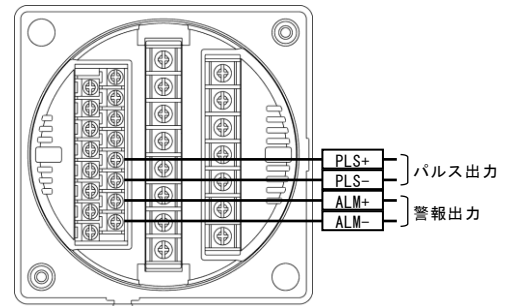
出力2

◆パルス×1、警報掛×1のとき

出力1がCC-Link通信以外の場合

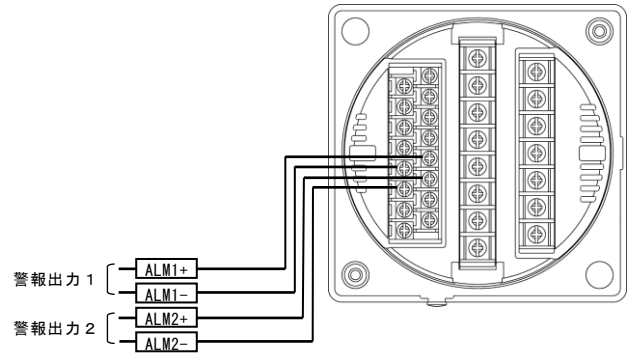


出力1がCC-Link通信の場合

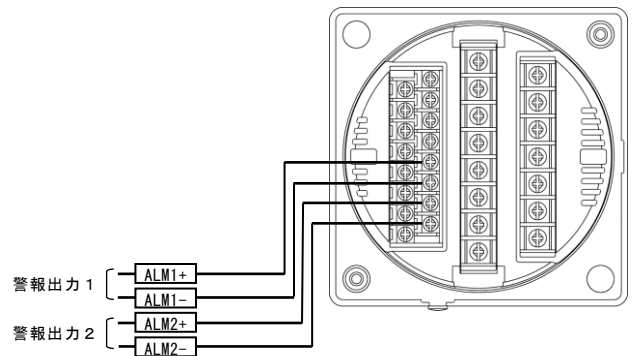


◆警報×2のとき

出力1がCC-Link通信以外の場合



出力1がCC-Link通信の場合



XCE2-110

HA KARU PLUS CORPORATION

液晶型カラーマルチメータ XCE2-110



零相電圧計測タイプ

形 式 XCE2-110-31□-□20-□5□

基本価格：188,000円

相線式 (加算価格)

3：三相3線

三相電圧入力定格

1：110V

零相電圧入力方式

1：ETVの3次側 110/190.5V

2：ZPD方式 7V (MPD-3型)

3：ZPD方式 7.6V (VOC型)

出力1

0：無

1：4~20mA×4 (+20,000円)

4：0~1mA×4 (+20,000円)

5：0~10V×4 (+20,000円)

6：1~5V×4 (+20,000円)

7：0~5V×4 (+20,000円)

2：RS485(々モトP)+接点状態入力×3 (+65,000円)

C：CC-Link+接点状態入力×3 (+95,000円)

出力2

2：警報×2 (+20,000円)

拡張機能

0：無

補助電源

1：AC85~264VまたはDC85~143V

2：DC20~40V (+8,000円)

3：DC40~60V (+8,000円)

バックライト

5：出荷時：緑

警報出力中、又は接点状態入力ON中：赤

パネル枠

無：黒

I：アイボリー

ご注文方法 (例)

・形 式：XCE2-110-311-120-15

・特殊仕様：

機器仕様

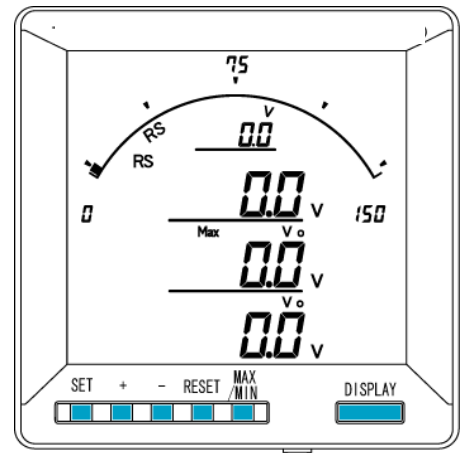
準拠規格：JIS C 1102、JIS C 1111

ハウジング：難燃 ABS樹脂、UL94V-0

端子ネジ：入力・電源および操作入力端子：M4、

出力端子：M3

◆表示



◆パラメータ設定：

専用ケーブル：CB24 (RS-232C)

設定ソフト：TPS-16

◆表示器仕様

表示器：LCD

バーグラフ：31セグメント

上段デジタル表示：4桁(一表示付)

中段デジタル表示：4桁(一表示付)

下段デジタル表示：6桁(一表示付)

バックライト：LED式 (自動消灯機能付)

表示更新時間：0.5秒

◆押しボタンスイッチ

SET：一次側定格値の表示

＋：詳細表示切替

－：状態表示切替

RESET：警報表示の解除

MAX/MIN：最大・最小値の表示切替

RESET+MAX/MIN：最大・最小値の一括リセット

DISPLAY：表示内容の切替

◆デジタル表示

三相電圧：3、4桁 (表示単位V・kV切替)

周波数：3桁 (小数点以下1桁)

零相電圧：3、4桁

最大零相電圧：3、4桁

XCE2-110

◆表示パターン

設定コード	バーグラフ	上段	中段	下段
01	V (線間)	V (線間)	MVo	Vo
02	Hz	V (線間)	MVo	Vo
03	Hz	Hz	MVo	Vo
04	V	Hz	MVo	Vo
05	V (線間)	V (線間)	Vo	MVo
06	Hz	V (線間)	Vo	MVo
07	Hz	Hz	Vo	MVo
08	V	Hz	Vo	MVo
00	V (線間) 及びHz	任意	任意	任意

◆設定機能

設定項目		内容	
表示	表示パターン	表示内容の選択	
	周波数バーグラフ	バーグラフのスパン設定	
	表示更新周期	表示の更新周期を設定	
	バックライト	常時点灯/自動消灯/常時消灯の選択	
	点滅機能	各計測項目の点灯方法の設定	
入力	三相電圧 一次側定格	VTの一次側電圧を設定	
	零相電圧定格	※EVTの場合のみ 入力定格を110V or 190.5Vを設定	
	零相電圧 表示最低電圧	零相電圧の表示最低電圧の設定	
アナログ 出力	CH. 1項目	出力する項目の設定	
	CH. 2項目		
	CH. 3項目		
	CH. 4項目		
通信	通信速度	通信速度の設定	
	アドレス	通信局番の設定	
	CC-Link Ver.	CC-Linkのバージョンを設定 ※CC-Link仕様のみ	
	周波数	伝送のスパン (45~65/45~55/55~65)の設定	
警報出力	CH1 三相電圧	項目	測定相の設定
		設定値	警報値を設定
		上下限	警報の動作を設定
	CH2 零相電圧	ディレー	警報の遅延時間を設定
		復帰方法	警報の復帰方法(手動/自動)を設定
		設定値	警報値を設定
外部操作 入力	スイッチ1	ON時の機能を設定	
	スイッチ2	ON時の機能を設定	

- ◆停電補償：補助電源が停電した場合、各データ・各設定は内部の不揮発メモリに記憶

入力仕様

◆電圧側 (線間電圧)

定 格：AC110V (最大電圧 AC150V)
消費VA：AC110V 0.1VA以下/相
過電圧強度：定格電圧の2倍(0.5秒×9回+5秒1回)、
1.2倍(2時間)

◆電圧側 (零相電圧：EVT)

定 格：AC110V (最大零相電圧 AC150V)
AC190.5 (最大零相電圧 AC259.8V)
消費VA：AC110V 0.1VA以下、AC190.5V 0.1VA以下

◆電圧側 (零相電圧：ZPD)

定 格：AC7V (最大零相電圧 AC9.5V)

AC7.6V (最大零相電圧 AC10.4V)

消費VA：AC7V 0.1VA以下、AC7.6V 0.1VA以下

- ◆周波数 定 格：50/60Hz共用

◆接点状態入力

0.3秒以上通電で動作、連続通電可
最大入力電源：6mA以下

出力仕様

◆アナログ出力

出力レンジ	許容負荷抵抗
DC4~20mA	0~600Ω
DC0~1mA	0~10kΩ
DC0~10V	10kΩ 以上
DC1~5V	5kΩ 以上
DC0~5V	5kΩ 以上

◆警報出力

接点電圧の最大値：AC250/DC220V

接点の最大電流値：0.3A

接触抵抗：50mΩ 以下

◆RS485 (タケモトプロトコル) 通信出力

通信規格：RS-485

伝送距離：1km以下(最大32台)

伝送ケーブル：シールド付より対線(CPEV-S0.9φ)

終端抵抗：100Ω内蔵(端子部結線で挿入可能)

通信速度：1200、2400、4800、9600、19200 bps

同期方式：調歩同期方式(非同期式)

通信制御方式：ポーリングセレクション方式(半二重)

使用コード：ASCII

データ形式：

- ・スタートビット：1ビット
- ・データ：7ビット
- ・パリティビット：偶数
- ・ストップビット：1ビット

◆CC-Link通信出力

通信規格：

CC-Link Ver1.10又はVer2.0(8倍モード固定)選択設定

通信速度：156k・625k・2.5M・5M・10M 選択設定

占有局数：リモートデバイス局 1局占有

設定可能な局番：1~64

接続可能台数：42台(本ユニットのみで構成する場合)

ワード領域(アナログデータ用)：

CC-Link Ver1.10の場合	送受信各4ワード
CC-Link Ver2.0の場合	送受信各32ワード

ビット領域(接点データ用)

CC-Link Ver1.10の場合	送受信各32ビット
CC-Link Ver2.0の場合	送受信各256ビット

終端抵抗(通信端子取付)：

CC-Link推奨ケーブル指定の抵抗値を選定

XCE2-110

設置仕様

消費電力

補助電源	AC100V	オプションなし：4VA アナログ出力：9VA RS-485通信：5VA CC-Link：6VA
	AC200V	オプションなし：5VA アナログ出力：10VA RS-485通信：6VA CC-Link：7VA
	DC110V	オプションなし：4W アナログ出力：9W RS-485通信：5W CC-Link：4W
	DC24V	オプションなし：2.2W アナログ出力：4W
	DC48v	RS-485通信：2.4W CC-Link：3.6W
VT回路	AC110V, AC110/220V	0.1VA以下
	AC220V	0.25VA以下
CT回路	AC5A	0.3VA以下

使用温度範囲：-10～55℃

使用湿度範囲：30～85%RH（結露無きこと）

次のような場所では設置しないで下さい

- ・ 標高2000m以上の場所
- ・ 直射日光の当たる場所
- ・ 塵埃の多い場所
- ・ 腐食性、硫化ガス、アンモニアガス、その他有害ガスのある場所

寸法：W110×H110×D105.5

質量：500g

性能

◆階級・固有誤差（デジタル表示、アナログ出力）

計測項目	階級（級）	固有誤差（%）
電圧（線間）	0.5	±0.5%
周波数	0.5	±0.5%
最大零相電圧	1.0	±1.0%
零相電圧	1.0	±1.0%

◆応答時間

三相電圧計測

- ・ 計測値：4秒以下
- ・ アナログ出力：1秒以下

周波数

- ・ 計測値：4秒以下
- ・ アナログ出力：1秒以下

◆演算時間

零相電圧出力

- ・ 計測値：0.05秒以下
- ・ アナログ出力：0.05秒以下

◆絶縁抵抗：100MΩ / DC500V

- ・ 電気回路一括⇔アース端子

- ・ Vo入力端子一括⇔他回路端子一括・アース端子
- ・ VT入力端子一括⇔他回路端子一括・アース端子
- ・ 補助電源端子・操作入力端子一括
⇔他回路端子一括・アース端子
- ・ アナログ出力端子一括（通信端子一括）
⇔他回路端子一括・アース端子
- ・ 警報出力端子一括⇔他回路端子一括・アース端子
- ・ 接点状態入力端子一括⇔他回路端子一括・アース端子
- ・ パルス1（警報1）出力端子
⇔警報2（パルス2）出力端子

◆耐電圧：AC2210V 50/60Hz 5秒間

- ・ 電気回路一括⇔アース端子
- ・ Vo入力端子一括⇔他回路端子一括・アース端子
- ・ VT入力端子一括⇔他回路端子一括・アース端子
- ・ 補助電源端子・操作入力端子一括
⇔他回路端子一括・アース端子
- ・ アナログ出力端子一括（通信端子一括）
⇔他回路端子一括・アース端子
- ・ 警報出力端子一括⇔他回路端子一括・アース端子
- ・ 接点状態入力端子一括⇔他回路端子一括・アース端子
- ・ 警報1出力端子⇔警報2出力端子

◆雷インパルス：電気回路端子一括⇔アース端子 6kV

注）CC-Link通信タイプは通信端子を除く電気回路一括とする

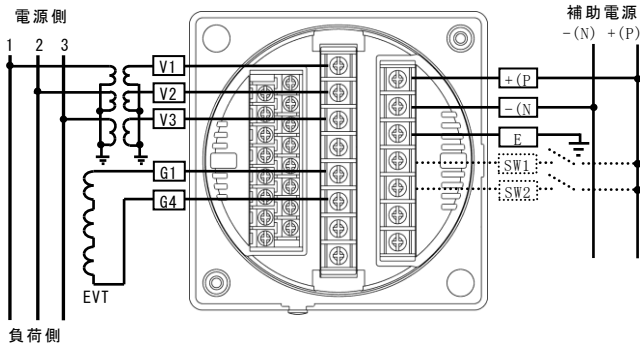
外形図（単位：mm）

「共通仕様 外形図／端子配列図 図B(2ページ)」をご参照下さい。

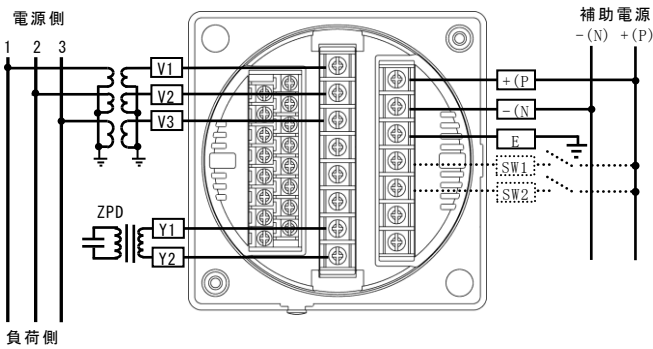
XCE2-110

接続図

EVT方式の場合

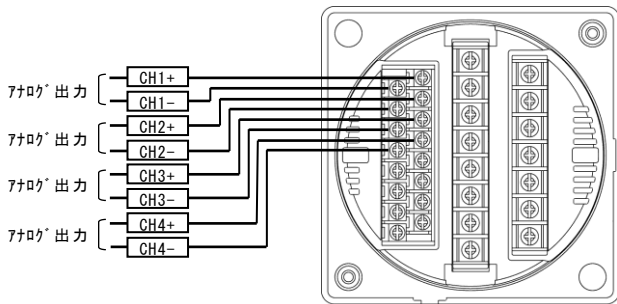


ZPD方式の場合

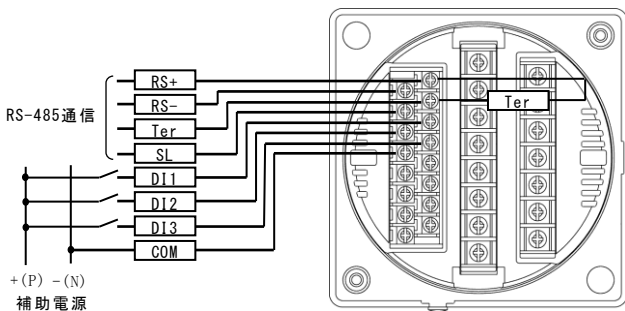


出力1

◆アナログ出力付のとき

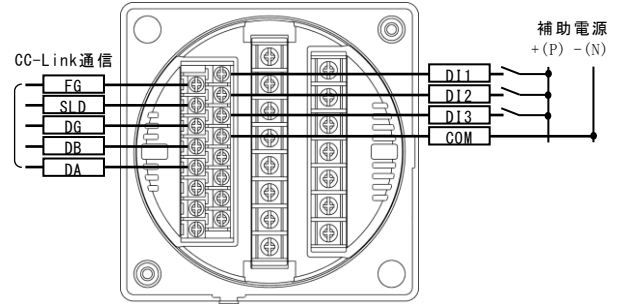


◆RS-485 (Modbus) 通信付のとき



※終端時のみ Ter と RS+ を短絡

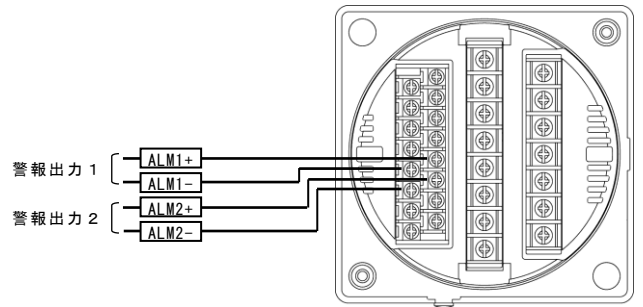
◆CC-Link通信付のとき



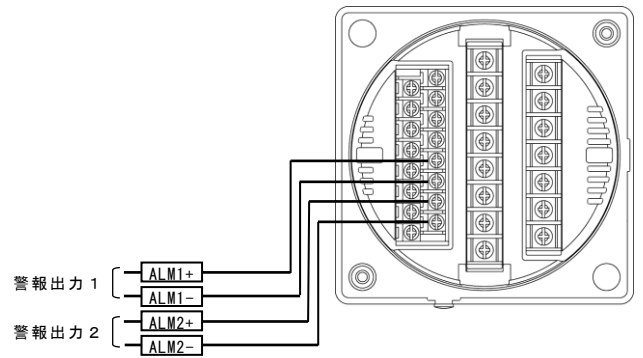
出力2

◆警報×2のとき

出力1がCC-Link通信以外のとき



出力1がCC-Link通信のとき



液晶型カラーマルチメータ XCR2-110



絶縁監視機能タイプ

形 式 XCR2-110-9□□-□□0-□5□

基本価格：188,000円

相線式 (加算価格)

9：単相3線、三相3線 (設定切替)

絶縁監視機能付

ZCT

H：M-30 (光商工)

M：ZT15B, ZT30B, ZT40B, ZT60B, ZT80B, ZT100B (三菱)

L：OTG-LA30 (オムロン)

G：OTG-L62, OTG-L82 (オムロン)

電流入力定格

1：1A

5：5A

出力1

0：無

1：4~20mA×4 (+20,000円)

4：0~1mA×4 (+20,000円)

5：0~10V×4 (+20,000円)

6：1~5V×4 (+20,000円)

7：0~5V×4 (+20,000円)

2：RS485(ケモトP)+接点状態入力×3 (+65,000円)

C：CC-Link+接点状態入力×3 (+95,000円)

M：Modbus+接点状態入力×3 (+95,000円)

出力2

1：パルス+警報 (+20,000円)

2：警報×2 (+20,000円)

拡張機能

0：無

補助電源

1：AC85~264VまたはDC85~143V

2：DC20~40V (+8,000円)

3：DC40~60V (+8,000円)

バックライト

5：出荷時：緑

警報出力中、又は接点状態入力ON中：赤

パネル枠

無：黒

I：アイボリー

ご注文方法 (例)

・形 式：XCR2-110-9H5-110-15

・特殊仕様：

機器仕様

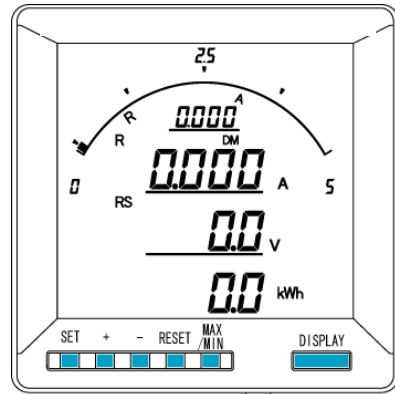
参考規格：JIS C 1102、JIS C 1111、JIS C 1216、JIS C 1263

ハウジング：難燃 ABS樹脂、UL94V-0

端子ネジ：入力・電源および操作入力端子：M4、

出力端子1, 2:M3

◆表示



◆パラメータ設定：

専用ケーブル：CB24 (RS-232C)

設定ソフト：TPS-16

◆表示器仕様

表示器：LCD

バーグラフ：31セグメント

上段デジタル表示：4桁(一表示付)

中段デジタル表示：4桁(一表示付)

下段デジタル表示：6桁(一表示付)

バックライト：LED式 (自動消灯機能付)

表示更新時間：0.5秒

◆押しボタンスイッチ

SET：一次側定格値の表示

+：詳細表示切替

-：状態表示切替

MAX/MIN：最大・最小値の表示切替

RESET+MAX/MIN：最大・最小値の一括リセット

DISPLAY：表示内容の切換

◆デジタル表示

電流：3、4桁 (表示単位A・kA切換え)

電圧：3、4桁 (表示単位V・KV切換え)

電力：4桁 (表示単位W・kW・MW切換え、一表示付き)

電力量：6桁 (乗率×1・×10・×100・×1000、受電積算)

XCR2-110

デマンド電流：3、4桁（デマンド時限0、10、20、30、40、50秒、1、2、3、4、5、6、7、8、9、10、15、20、25、30分選択設定）

Io：4桁

Ior：4桁

◆バーグラフ表示：電流、電圧、電力、デマンド電流

◆表示パターン

設定コード	バーグラフ	上段	中段	下段
01	A	DA	V	Wh
02	DA	A	V	Wh
03	A	DA	W	Wh
04	DA	A	W	Wh
05	A	A	V	DA
06	DA	DA	V	A
07	A	Ior	V	Wh
08	A	Ior	W	Wh
09	A	A	V	Ior
10	A	Io	V	Wh
11	A	Io	W	Wh
12	A	A	V	Io
13	A	A	Io	Ior
14	A	V	Io	Ior
15	A	V	Io・Ior	Wh
00	任意	任意	任意	任意

◆設定機能

設定項目		内容	
表示	表示パターン	表示内容を設定	
	表示更新周期	表示の更新周期を設定	
	バックライト	点滅方法の設定	
	点滅機能	各計測項目の点灯方法の設定	
入力	一次側電圧	VTの一次側電圧を設定	
	一次側電流	CTの一次側電圧を設定	
	デマンド電流時限	時限の設定	
アナログ出力	CH. 1項目	出力する項目の設定	
	CH. 2項目		
	CH. 3項目		
	CH. 4項目		
	電力スパン	出力スパンを設定	
通信	ボーレート	通信速度の設定	
	アドレス	通信局番の設定	
	CC-Link Ver	CC-Linkのバージョンを設定	
	積算	伝送の単位を設定	
警報出力	CH1	項目	項目を設定
		設定値	警報値を設定
		上下限	警報の動作を設定
		ディレー	警報の遅延時間を設定
	CH2	復帰方法	警報の復帰方法を設定
		項目	項目を設定
		設定値	警報値を設定
		上下限	警報の動作を設定
外部入力	スイッチ1	ディレー	警報の遅延時間を設定
		復帰方法	警報の復帰方法を設定
		スイッチ2	ON時の機能を設定
		ON時の機能	ON時の機能を設定

◆停電補償：補助電源が停電した場合、各データ・各設定は内部の不揮発性メモリに記憶

◆絶縁監視機能

適用配線方式

相線式	接地位置	回路電圧	検出電流
単相3線	中性点接地	110V/220V	Igr
三相3線	△結線の1相接地	110V又は220V	Igr

回路電圧が440V系には対応していません。

別途変圧器が必要です。

検出内容

・Io：接地線電流の実効値

（ZCTからの入力波形を計測周波数をもとにFFT演算を行い、基本波成分のみ抽出しています）

・Ior：対地絶縁抵抗成分に流れる電流（Ioより演算にて算出）

①非接地方式の場合は、Igrの検出はできません

②中性線接地方式の場合、Igrの検出は誤差となり、検出できません

検出レベル：設定値は0.005～0.800A

漏電判定時間

・上記検出レベル以上で漏電判定時間経過後に警報とし、そのレベル以下で漏電判定時間後に自動復帰します

・漏電判定時間は、0～300秒任意値に設定可能です

検出精度：±10%（検出レベルに対して）

入力仕様

◆入力定格

電圧：AC110V（最大電圧 AC150V）

AC220V（最大電圧 AC300V）

電流：AC1A、AC5A

周波数：50/60Hz共用

Io：AC0.8A

Ior：AC0.1A

出力仕様

◆アナログ出力

出力レンジ	許容負荷抵抗
DC4～20mA	0～600Ω
DC0～1mA	0～10kΩ
DC0～10V	10kΩ 以上
DC1～5V	5kΩ 以上
DC0～5V	5kΩ 以上

◆パルス出力

12000パルス/h以下となるように乗率を設定して下さい

乗数	パルス出力
0.01k	0.01kWh(kvarh)/パルス
0.1k	0.1kWh(kvarh)/パルス
1k	1kWh(kvarh)/パルス
10k	10kWh(kvarh)/パルス
100k	100kWh(kvarh)/パルス
1M	1MWh(kvarh)/パルス
10M	10MWh(kvarh)/パルス

容量：DC110V 0.1A（抵抗負荷）

パルス幅：100～150ms ON抵抗 MAX50Ω

◆警報出力

接点電圧の最大値：AC250/DC220V

接点の最大電流値：3A

接触抵抗：50mΩ 以下

◆RS485（タケモトプロトコル）通信出力

通信規格：RS-485

伝送距離：1km以下（最大32台）

伝送ケーブル：シールド付より対線（GPEV-S0.9φ）

XCR2-110

終端抵抗：100Ω内蔵(端子短絡で終端抵抗オン)
通信速度：1200、2400、4800、9600、19200 bps
同期方式：調歩同期方式
通信制御方式：ポーリングセレクション方式(半二重)
使用コード：ASCII
データ形式：
・スタートビット：1ビット
・データ：7ビット
・パリティビット：偶数
・ストップビット：1ビット

◆CC-Link通信出力

通信規格：
CC-Link Ver1.10又はVer2.0(8倍モード固定)選択設定
通信速度：156k・625k・2.5M・5M・10M 選択設定
占有局数：リモートデバイス局 1局占有
設定可能な局番：1～64
接続可能台数：42台(本ユニットのみで構成する場合)
ワード領域(アナログデータ用)：

CC-Link Ver1.10の場合	送受信各4ワード
CC-Link Ver2.0の場合	送受信各32ワード

ビット領域(接点データ用)

CC-Link Ver1.10の場合	送受信各32ビット
CC-Link Ver2.0の場合	送受信各256ビット

終端抵抗(通信端子取付)：

CC-Link推奨ケーブル指定の抵抗値を選定

設置仕様

消費電力

電源		
電源	AC100V	オプションなし：4VA アナログ出力：9VA RS-485通信：5VA CC-Link：6VA
	AC200V	オプションなし：5VA アナログ出力：10VA RS-485通信：6VA CC-Link：7VA
	DC110V	オプションなし：4W アナログ出力：9W RS-485通信：5W CC-Link：4W
	DC24V	オプションなし：2.2W アナログ出力：4W
	DC48V	RS-485通信：2.4W CC-Link：3.6W

使用温度範囲：-10～55℃

使用湿度範囲：30～85%RH(結露無きこと)

次のような場所では設置しないで下さい

- ・標高2000m以上の場所
- ・直射日光の当たる場所
- ・塵埃の多い場所
- ・腐食性、硫化ガス、アンモニアガス、その他有害ガスのある場所

寸法：W110×H110×D105.5

質量：500g

性能

◆階級・固有誤差(デジタル表示、アナログ出力)

計測項目	階級(級)	固有誤差(%)
電流	0.5	±0.5%
電圧	0.5	±0.5%
電力	0.5	±0.5%
デマンド電流	0.5	±0.5%
I _o	—	±10%
I _{or}	—	±10%

◆許容限度(デジタル表示、パルス出力)

計測項目	階級(級)	固有誤差(%)	備考
電力量	普通級	±2.0%	定格電流の5～120% (力率=1)
		±2.5%	定格電流の10～120% (力率=0.5)

◆応答時間

- ・表示：4秒以下
- ・アナログ出力：1秒以下
- ・I_o、I_{or}：1秒以下

◆絶縁抵抗：100MΩ /DC500V

- ・電気回路端子一括⇔アース端子
- ・CT入力端子一括⇔他回路端子一括・アース端子
- ・ZCT1次側一括⇔他回路端子一括・アース端子
- ・VT入力端子一括⇔他回路端子一括・アース端子
- ・補助電源端子・操作入力端子一括
⇔他回路端子一括・アース端子
- ・アナログ出力・拡張端子一括
⇔他回路端子一括・アース端子
- ・通信拡張端子一括⇔他回路端子一括・アース端子
- ・DI端子一括⇔他回路端子一括・アース端子
- ・警報・パルス出力端子一括
⇔他回路端子一括・アース端子
- ・パルス1(警報1)出力端子
⇔警報2(パルス2)出力端子

◆耐電圧：AC2210V 50/60Hz 5秒間

- ・電気回路一括⇔アース端子
- ・CT入力端子一括⇔他回路端子一括・アース端子
- ・ZCT1次側一括⇔他回路端子一括・アース端子
- ・VT入力端子一括⇔他回路端子一括・アース端子
- ・補助電源端子・操作入力端子一括
⇔他回路端子一括・アース端子
- ・アナログ出力・拡張端子一括
⇔他回路端子一括・アース端子
- ・通信・拡張端子一括
⇔他回路端子一括・アース端子
- ・DI端子一括⇔他回路端子一括・アース端子
- ・警報・パルス出力端子一括
⇔他回路端子一括・アース端子
- ・パルス1(警報1)出力端子
⇔警報2(パルス2)出力端子

XCR2-110

◆雷インパルス：電気回路端子一括⇄アース端子 6kV
 ※CC-Link通信タイプは通信端子を除く電気回路一括とする。

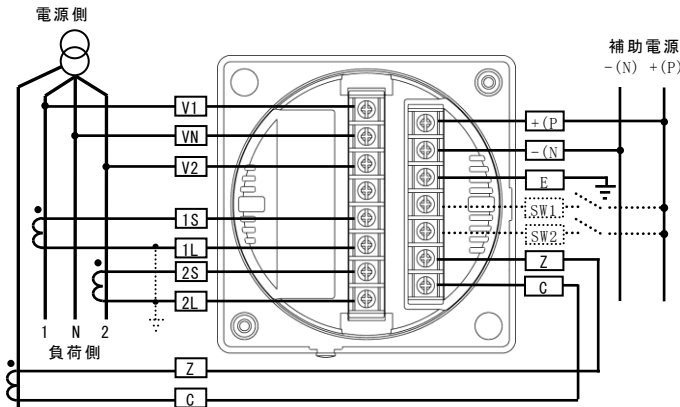
外形図 (単位：mm)

「共通仕様 外形図／端子配列図 図B(2ページ)」をご参照下さい。

接続図

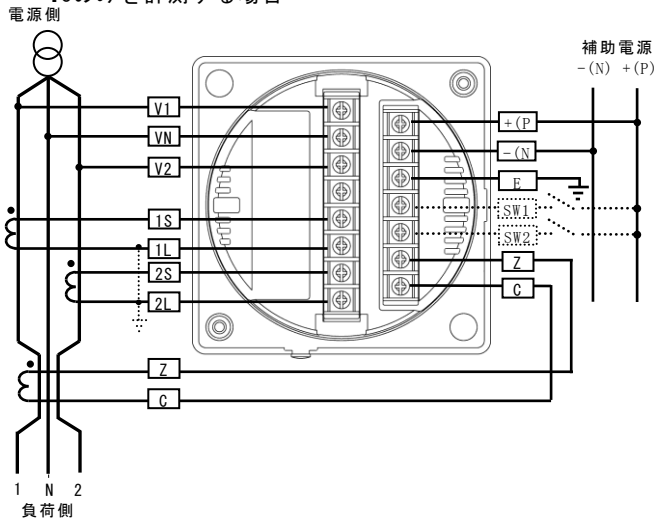
◆単相3線式

I_o、I_{or}を計測



(※)一次側が高圧の場合は必ず接地して下さい

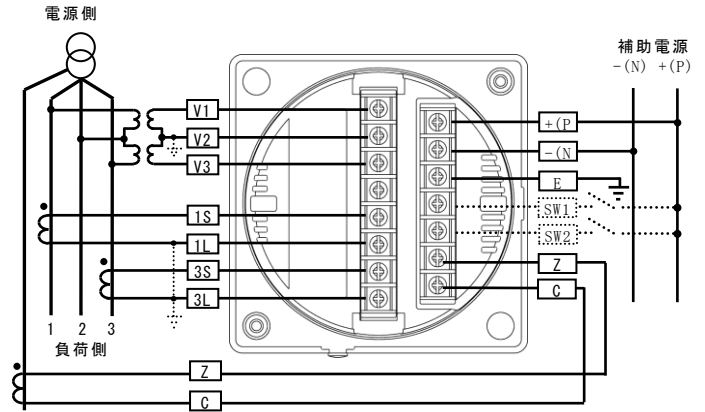
I_oのみを計測する場合



(※)一次側が高圧の場合は必ず接地して下さい

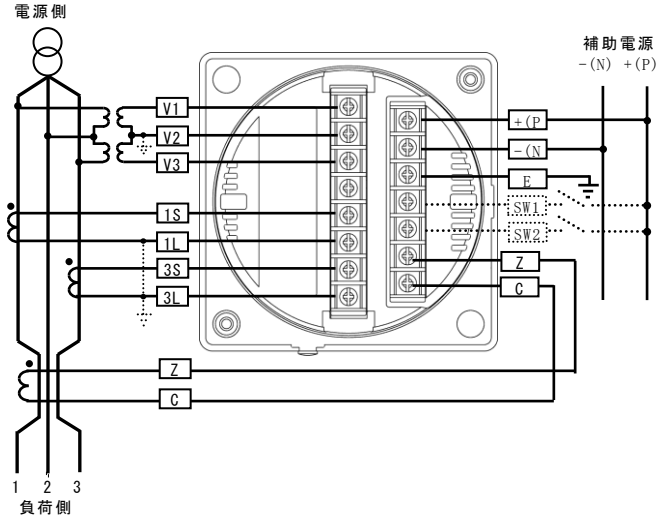
◆三相3線式

I_o、I_{or}を計測



(※)一次側が高圧の場合は必ず接地して下さい

I_oのみを計測する場合

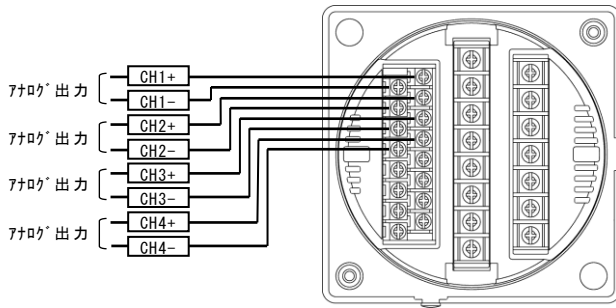


(※)一次側が高圧の場合は必ず接地して下さい

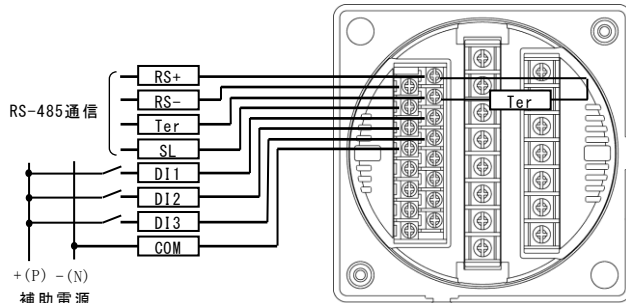
XCR2-110

出力1

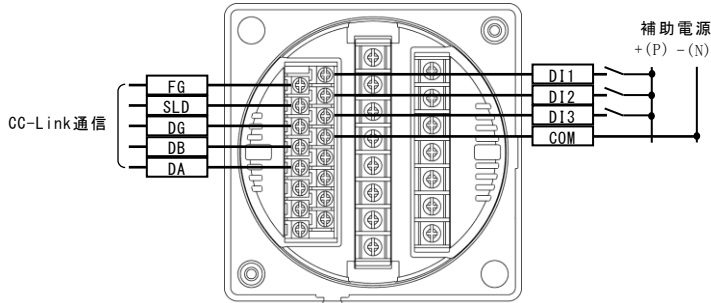
◆アナログ出力付のとき



◆RS-485 (Modbus) 通信付のとき



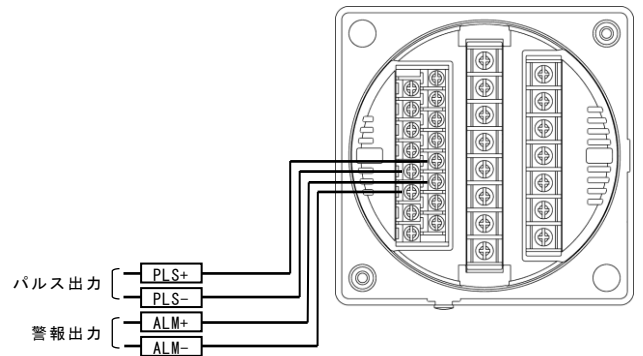
◆CC-Link通信付のとき



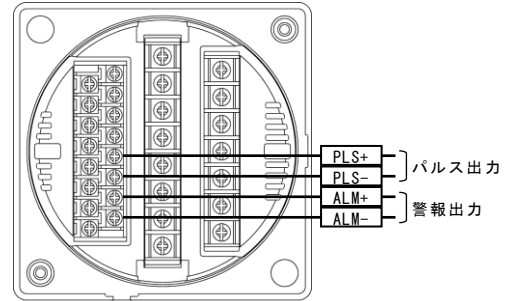
出力2

◆パルス×1、警報×1のとき

出力1がアナログ出力、RS-485通信のとき

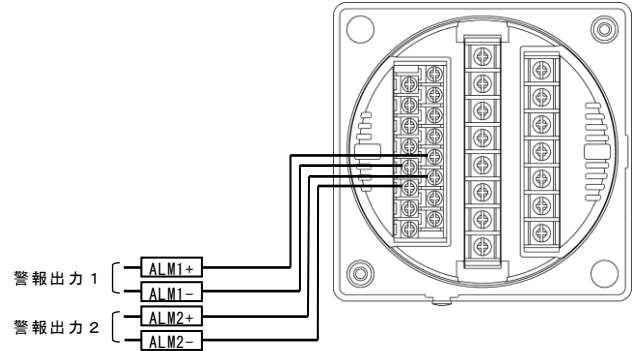


出力1がCC-Link通信のとき



◆警報×2のとき

出力1がCC-Link通信以外のとき



出力1がCC-Link通信のとき

