

電子式マルチメータ XS2シリーズ仕様



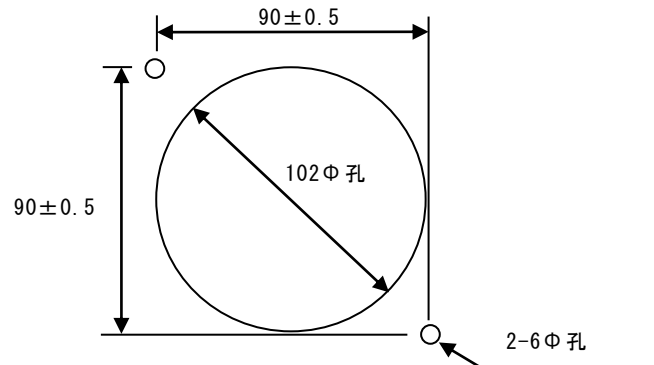
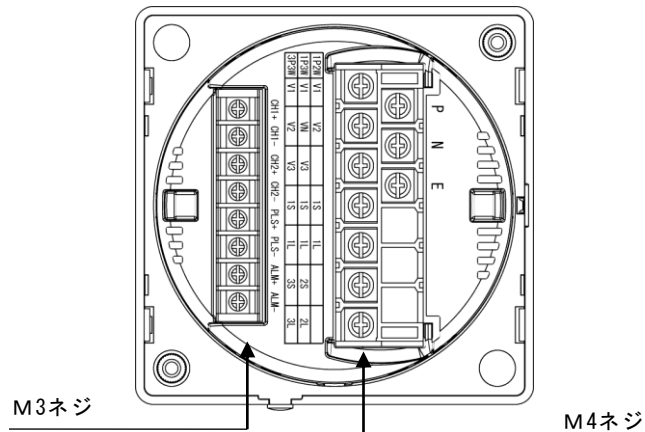
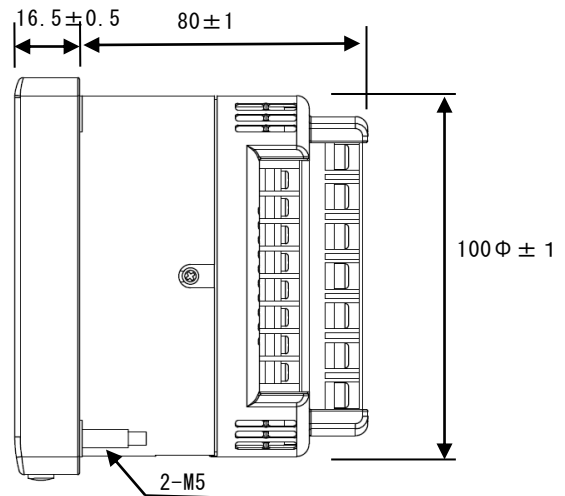
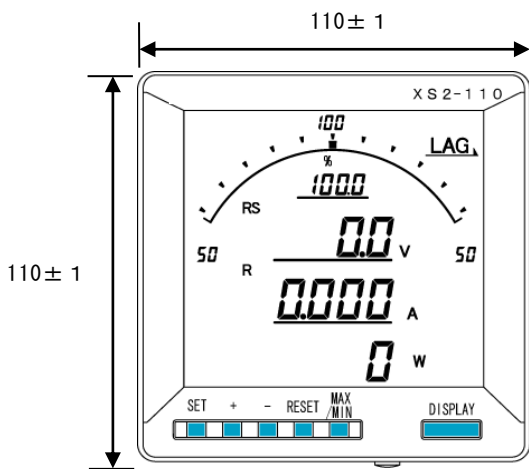
■機種リスト

ページ	品名		形式	備考	納期区分
2	液晶型マルチメータ (スタンダードタイプ)	単相2線 単相3線 三相3線	XS2-110	RS485(シフトP)通信対応 Modbus通信対応	○
6	液晶型マルチメータ (電流計測タイプ)	単相2線 単相3線 三相3線	XSA2-110		○
9	液晶型マルチメータ (電圧計測タイプ)	単相2線 単相3線 三相3線	XSV2-110		○
12	液晶型マルチメータ (デマンド電流計測タイプ)	単相2線 単相3線 三相3線	XSD2-110A		○
15	液晶型マルチメータ (デマンド電圧計測タイプ)	単相2線 単相3線 三相3線	XSD2-110V		○

■共通仕様

記号	◎	○	△
標準納期	7日以内	15日以内	60日以内

外形図／端子配列図 (mm)



電子式マルチメータ XS2-110



スタンダードタイプ

形 式	XS2-110-995-□□□-1□□
相線式	基本価格：135,000円 (加算価格) 9：単相2線、単相3線、三相3線（設定切替）
電圧入力定格	9：110V、220V（設定切替）
電流入力定格	5：5A
出力	000：なし 110：4～20mA×2、パルス×1、警報×1（+43,000円） 200：RS485（ケネトP）（+65,000円） M00：Modbus（+95,000円）
補助電源	1：AC85～264VまたはDC85～143V
バックライト	1：アンバー（標準） 2：橙（+14,000円） 3：緑（+14,000円） 4：白（+14,000円）
パネル枠	
無記号：黒	
	1：アイボリー

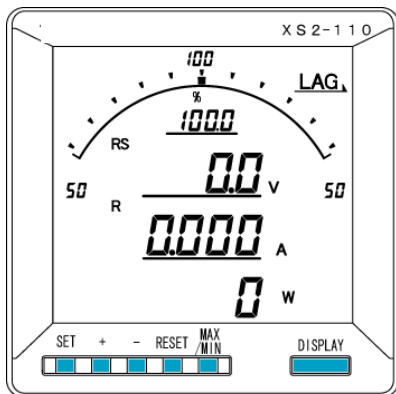
ご注文方法（例）

- ・形式：XS2-110-995-110-11
- ・特殊仕様：

機器仕様

準拠規格：JIS C 1102、JIS C 1111
 参考規格：JIS C 1271-1、JIS C 1273-1
 ハウジング：難燃性 ABS樹脂、UL94V-0
 端子ネジ：入力・電源端子：M4、出力端子：M3

◆表示：



◆パラメータ設定：

専用ケーブル：CB24（RS-232C）
 設定ソフト：TPS-16

◆表示器仕様：

表示器：LCD
 バーグラフ：31セグメント
 上段デジタル表示：4桁（-表示付）
 中段デジタル表示：4桁（-表示付）
 下段デジタル表示：6桁（-表示付）
 バックライト：LED式（自動消灯機能付）
 表示更新時間：0.5秒

◆押しボタンスイッチ：

SET：一次側定格値の表示
 +：詳細の表示切替
 -：状態の表示切替
 RESET+MAX/MIN：各最大値・最小値の一括リセット
 MAX/MIN：最大値・最小値の表示切替
 DISPLAY：表示内容の切替

◆デジタル表示：

電流：3、4桁（表示単位A・kA切替）
 電圧：3、4桁（表示単位V・kV切替）
 電力：4桁（表示単位W・kW・MW切替、送電時-表示付）
 無効電力：4桁（表示単位var・kvar・Mvar切替、LAG/LEAD表示付）
 力率：4桁（LAG/LEAD表示付、小数点以下1桁）
 電力量：6桁（乗率×1、×10、×100、×1000）、
 受電積算、送電積算
 3段目表示
 無効電力量：6桁（乗率×1、×10、×100、×1000）、
 受電・LAG積算、受電・LEAD積算
 送電・LAG積算、送電・LEAD積算
 3段目表示
 周波数：3桁（小数点以下1桁）
 デマンド電流：3、4桁（デマンド時限0、10、20、30、40、
 50秒、1、2、3、4、5、6、7、8、9、10、
 15、20、25、30分選択設定）
 デマンド電力：4桁（デマンド時限0、10、20、30、40、
 50秒、1、2、3、4、5、6、7、8、9、10、
 15、20、25、30分選択設定）
 バーグラフ表示：電流、電圧、電力、無効電力、力率、
 周波数、デマンド電流、デマンド電力、

XS2-110

◆表示パターン：

設定コード	バーグラフ	上段	中段	下段
01	PF	V	A	W
02	PF	V	A	Wh
03	PF	A	W	Wh
04	PF	V	W	Wh
05	A	V	W	Wh
06	DA	MDA	A	V
07	DA	MDA	A	Wh
08	DA	MDA	V	Wh
09	DA	MDA	W	Wh
10	A	V	W	var
11	PF	Hz	W	Wh
12	PF	Hz	var	varh
13	A	V	A	
14	A(R)	A(R)	A(S)	A(T)
15	V(RS)	V(RS)	V(ST)	V(TR)
00	任意	任意	任意	任意

◆設定機能：

	設定項目	内容
表示	バーグラフ	表示内容の選択
	表示1段目	
	表示2段目	
	表示3段目	
	電力バーグラフ	片振／両振の設定
	力率バーグラフ	スパン(0~100~0/ 50~100~50)を設定
	表示更新周期	更新周期を設定
	バックライト	常時点灯／自動消灯 ／常時点灯の選択
入力	点滅機能	各計測項目の点灯 を設定
	一次側電圧	VTの一次電圧を設定
計測	一次側電流	CTの一次電流を設定
	デマンド電流時限 デマンド電力時限	時限の設定
アナログ出力	出力項目	出力する項目の設定
	電カスパン	出力スパンの設定 (定格の50~125%)
パルス出力	項目	出力する項目の設定
	設定値	パルス定数の設定
警報出力	項目	項目の設定
	設定値	警報値の設定
	上下限	警報の動作の設定
	ディレー	遅延時間の設定
通信	復帰方法	自動/手動の設定
	ボーレート	通信速度の設定
	アドレス	通信局番の設定

◆停電補償：各データ・各設定値を不揮発性メモリに記憶

入力仕様

◆電圧側：

定格：AC110V(最大電圧AC150V)

AC220V(最大電圧AC300V)

消費VA：AC110V 0.1VA／相、AC220V 0.25VA／相

過電圧強度：定格電圧の2倍(0.5×9回+5秒1回)、

1. 2倍(2時間)

◆電流側：

定格：AC5A

過電流強度：定格電流の40倍(1秒×2回)、

20倍(2秒×2回)、

10倍(0.5秒×9回+5秒1回)

1.2倍(2時間)

◆定格周波数：50/60共用

出力仕様

◆アナログ出力：(各チャンネルは内部でマイナス共通です)

許容負荷抵抗

出力レンジ	許容負荷抵抗
DC4~20mA	0~600Ω

◆パルス出力：

12000パルス／h以下になるように定数を設定して下さい

定数	パルス出力
0.01k	0.01kWh(kvarh)／パルス
0.1k	0.1kWh(kvarh)／パルス
1k	1kWh(kvarh)／パルス
10k	10kWh(kvarh)／パルス
100k	100kWh(kvarh)／パルス
1M	1MWh(kvarh)／パルス
10M	10MWh(kvarh)／パルス

接点容量：DC110V 0.1A(抵抗負荷)

AC110V 0.1A(抵抗負荷)

オン抵抗：50Ω以下

パルス幅：100~150ms

(出力レンジは12,000パルス/h以下)

無電圧1a接点

◆警報接点出力：

接点電圧の最大値：AC250V(DC220V)

接点の最大電流値：AC3A(DC0.3A)

接触抵抗：50mΩ以下

無電圧1a接点

◆RS485(々々トP)通信出力：

通信規格：RS-485

伝送距離：1km以下(最大32台)

伝送ケーブル：シールド付より対線(CPEV-S0.9φ)

終端抵抗：100Ω内蔵(端子短絡で終端抵抗有効)

通信速度：1200、2400、4800、9600、19200 bps

同期方式：調歩同期方式

通信制御方式：ポーリングセレクション方式(半二重)

使用コード：ASCII

データ形式：

・スタートビット：1ビット

・データ：7ビット

・パリティビット：偶数

・ストップビット：1ビット

XS2-110

◆ Modbus通信出力

通信規格：Modbus

伝送距離：1km以下(最大32台)

伝送ケーブル：シールド付より対線(GPEV-S0.9φ)

終端抵抗：100Ω内蔵(端子短絡で終端抵抗有効)

通信速度：1200、2400、4800、9600、19200 bps

同期方式：調歩同期方式(非同期式)

通信制御方式：ポーリングセレクション方式(半二重)

使用コード：RTU

データ形式：

- ・スタートビット：1ビット
- ・データ：8ビット
- ・パリティビット：無/偶数/奇数
- ・ストップビット：1/2ビット

設置仕様

消費電力

補助電源	AC100V	オプションなし：3VA以下 RS-485通信：3VA以下 アナログ出力：4VA以下
	AC200V	オプションなし：4VA以下 RS-485通信：4VA以下 アナログ出力：6VA以下
	DC110V	オプションなし：2W RS-485通信：2W アナログ出力：3W
VT回路	AC110V, AC110/220V	0.1VA以下
	AC220V	0.25VA以下
CT回路	AC5A	0.3VA以下

使用温度範囲：-10~55℃

使用湿度範囲：30~85%RH(結露無きこと)

次のような場所では使用しないで下さい。

- ・標高1000m以上の場所
- ・潮風、塵埃などによる汚損の多い場所
- ・腐食性、硫化ガス、アンモニアガス、その他有害ガスのある場所
- ・振動、衝撃の多い場所
- ・直射日光の当たる場所

寸法：W110×H110×D96.5

質量：約600g

性能

◆階級・固有誤差(デジタル表示、アナログ出力)：

計測項目	階級(級)	固有誤差(%)
電流	0.5	±0.5
電圧	0.5	±0.5
電力	0.5	±0.5
無効電力	0.5	±0.5
力率	2.0	±2.0
周波数	0.5	±0.5
デマンド電流	0.5	±0.5
デマンド電力	0.5	±0.5

◆許容限度(デジタル表示、パルス出力)：

計測項目	階級(級)	固有誤差(%)	備考
電力量	普通級	±2.0%	定格電流の5~120% (力率=1)
		±2.5%	定格電流の10~120% (力率=0.5)
無効電力量	-	±2.5%	定格電流の10~120% (力率=0)
		±2.5%	定格電流の20~120% (力率=0.866)
		±3.0%	定格電流の10% (力率=0.866)

◆応答時間(最終値の±1%以内に納まる時間)：

- ・表示：4秒以下
- ・アナログ出力：1秒以下

◆絶縁抵抗：100MΩ以上/DC500Vメガー

- ・電気回路端子一括⇔アース端子
- ・CT入力端子一括⇔他回路端子一括・アース端子
- ・VT入力端子一括⇔他回路端子一括・アース端子
- ・補助電源端子一括⇔他回路端子一括・アース端子
- ・アナログ出力端子一括(通信端子一括)
⇔他回路端子一括・アース端子
- ・警報・パルス出力端子一括
⇔他回路端子一括・アース端子
- ・パルス出力端子一括⇔警報出力端子

◆耐電圧：AC2210V 50/60Hz 5秒間

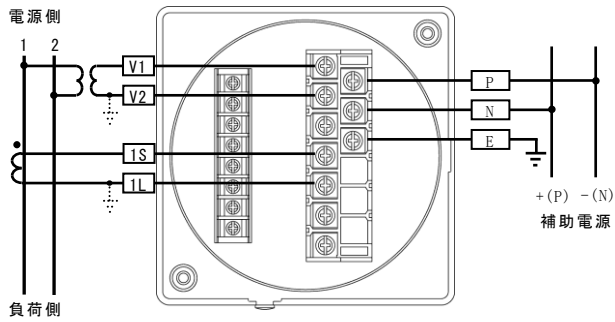
- ・電気回路端子一括⇔アース端子
- ・CT入力端子一括⇔他回路端子一括・アース端子
- ・VT入力端子一括⇔他回路端子一括・アース端子
- ・補助電源端子一括⇔他回路端子一括・アース端子
- ・アナログ出力端子一括(通信端子一括)
⇔他回路端子一括・アース端子
- ・警報・パルス出力端子一括
⇔他回路端子一括・アース端子
- ・パルス出力端子一括⇔警報出力端子

◆雷インパルス：電気回路端子一括⇔アース端子間 6kV

XS2-110

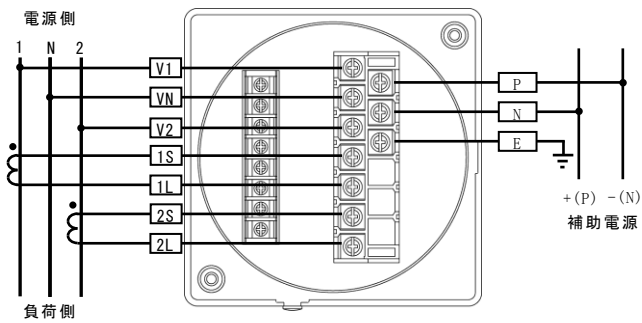
接続図

◆単相2線式



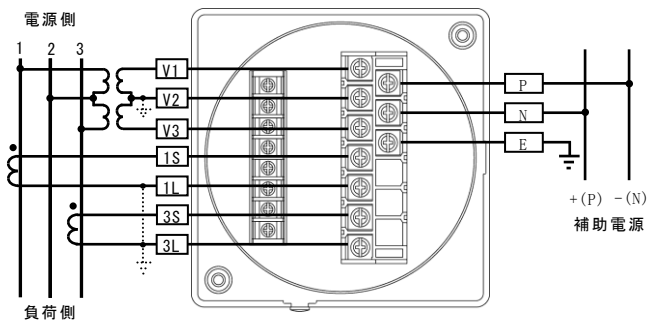
(※)一次側が高圧の場合は必ず接地して下さい

◆単相3線式



(※)一次側が高圧の場合は必ず接地して下さい

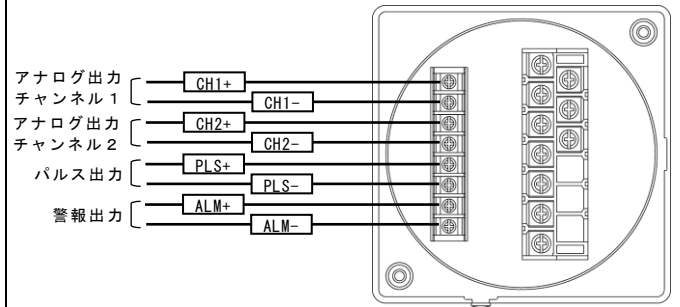
◆三相3線式



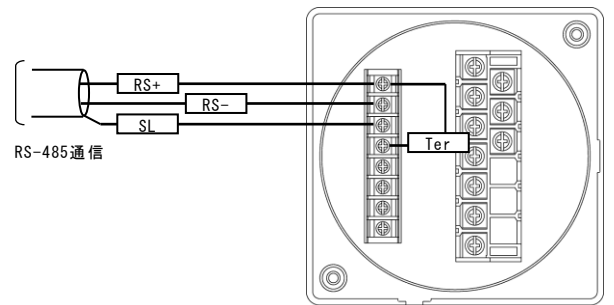
(※)一次側が高圧の場合は必ず接地して下さい

出力

◆アナログ+警報+パルス出力付のとき

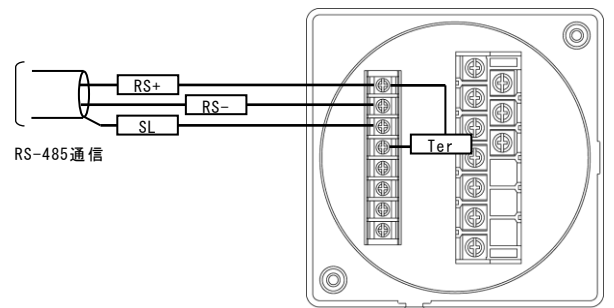


◆RS-485通信付のとき



※終端時のみTerとRS+を短絡

◆Modbus通信付のとき



※終端時のみTerとRS+を短絡

電子式マルチメータ XSA2-110



電流計測タイプ

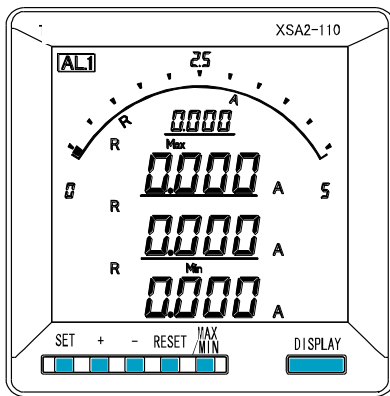
形 式	XSA2-110-905-□□□-1□□
	基本価格：90,000円 (加算価格)
相線式	9：単相2線、単相3線、三相3線（設定切替）
電圧入力定格	0：入力無し
電流入力定格	5：5A
出力	000：なし 070：外部リセット×1 (+14,000円) 080：警報出力×1+外部リセット×1 (+27,000円)
補助電源	1：AC85～264VまたはDC85～143V
バックライト	1：標準（アンバー） 2：橙 (+14,000円) 3：緑 (+14,000円) 4：白 (+14,000円)
パネル枠	無記号：黒 1：アイボリー

ご注文方法 (例)

- ・形式：XSA2-110-905-070-11
- ・特殊仕様：

機器仕様

- 準拠規格：JIS C 1102(1～9)
ハウジング：難燃性 ABS樹脂、UL94V-0
端子ネジ：入力・電源および操作入力端子:M4、出力端子:M3
- ◆表示：



◆パラメータ設定：

- 専用ケーブル：CB24 (RS-232C)
- 設定ソフト：TPS-16

◆表示器仕様：

- 表示器：LCD
- バーグラフ：31セグメント
- 上段デジタル表示：4桁（-表示付）
- 中段デジタル表示：4桁（-表示付）
- 下段デジタル表示：6桁（-表示付）
- バックライト：LED式（自動消灯機能付）
- 表示更新時間：0.5秒

◆押しボタンスイッチ：

- SET：一次側定格値の表示
- ＋：詳細の表示切替
- －：状態の表示切替
- RESET+MAX/MIN：各最大値の一括リセット
- MAX/MIN：最大値・最小値の表示切替
- DISPLAY：表示内容の切替

◆デジタル表示：

- 電流：3、4桁（表示単位A/kA切替）

◆表示パターン：

バーグラフ	上段	中段	下段
A	Max-A	A	Min-A

◆設定機能：

設定項目		内容
表示	表示更新周期	更新周期を設定
	バックライト	常時点灯/自動消灯/常時消灯の選択
	点滅機能	各計測項目の点灯を設定
入力	相線式	相線式を設定
	一次側電流	CTの一次電流を設定
警報出力	項目	項目の設定
	設定値	警報の設定値
	上下限	警報の動作の設定
	ディレイ	遅延時間の設定
	復帰方法	警報の復帰方法（自動/手動）の設定

入力仕様

◆電流側：

- 定格：AC5A
- 過電流強度：定格電流の40倍（1秒×2回）、10倍（10秒）、1.2倍（2時間）

◆定格周波数：50/60共用

XSA2-110

出力仕様

- ◆ 警報接点出力：
 - 接点電圧の最大値：AC250V (DC220V)
 - 接点の最大電流値：AC3A (DC0.3A)
 - 接触抵抗：50mΩ以下
 - 無電圧1a接点

設置仕様

消費電力：

補助電源	AC100V	3VA以下
	AC200V	4VA以下
	DC110V	2W
CT回路	AC5A	0.3VA以下

使用温度範囲：-10～55℃

使用湿度範囲：30～85%RH(結露無きこと)

次のような場所では使用しないで下さい。

- ・ 標高1000m以上の場所
- ・ 潮風、塵埃などによる汚損の多い場所
- ・ 腐食性、硫化ガス、アンモニアガス、その他有害ガスのある場所
- ・ 振動、衝撃の多い場所
- ・ 直射日光の当たる場所

寸法：W110×H110×D96.5

質量：約600g

性能

- ◆ 階級・固有誤差(デジタル表示)：

計測項目	階級(級)	固有誤差(%)
電流	0.5	±0.5

- ◆ 応答時間(最終値の±1%以内に納まる時間)：

- ・ 表示：4秒以下

- ◆ 絶縁抵抗：100MΩ以上/DC500Vメガー

- ・ 電気回路端子一括⇔アース端子
- ・ CT入力端子一括⇔他回路端子一括・アース端子
- ・ 補助電源端子一括⇔他回路端子一括・アース端子
- ・ 警報出力端子一括⇔他回路端子一括・アース端子

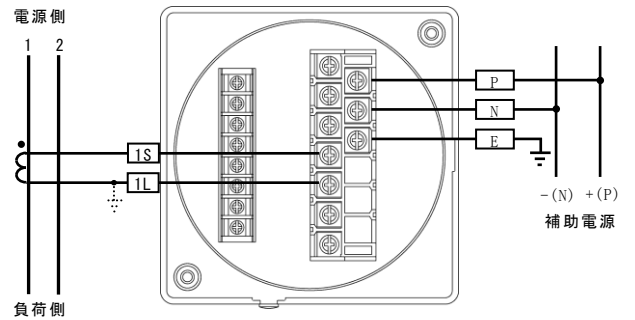
- ◆ 耐電圧：AC2210V 50/60Hz 5秒間

- ・ 電気回路端子一括⇔アース端子
- ・ CT入力端子一括⇔他回路端子一括・アース端子
- ・ 補助電源端子一括⇔他回路端子一括・アース端子
- ・ 警報出力端子一括⇔他回路端子一括・アース端子

- ◆ 雷インパルス：電気回路端子一括⇔アース端子間 6kV

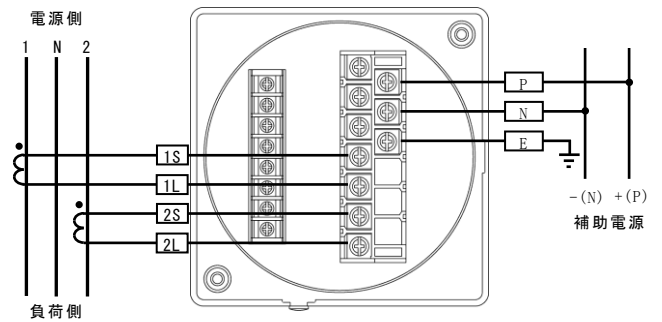
接続図

- ◆ 単相2線式



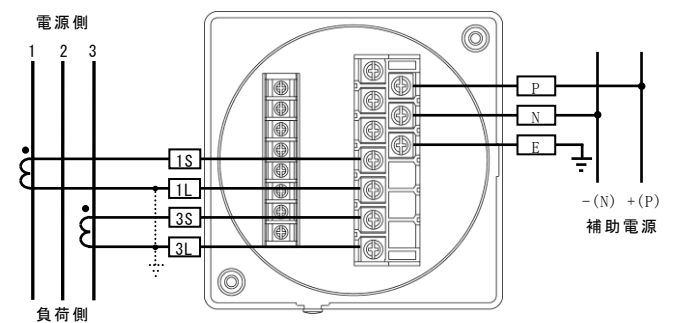
(※)一次側が高圧の場合は必ず接地して下さい

- ◆ 単相3線式



(※)一次側が高圧の場合は必ず接地して下さい

- ◆ 三相3線式

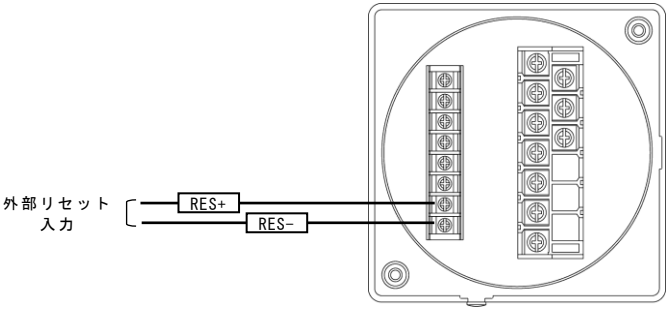


(※)一次側が高圧の場合は必ず接地して下さい

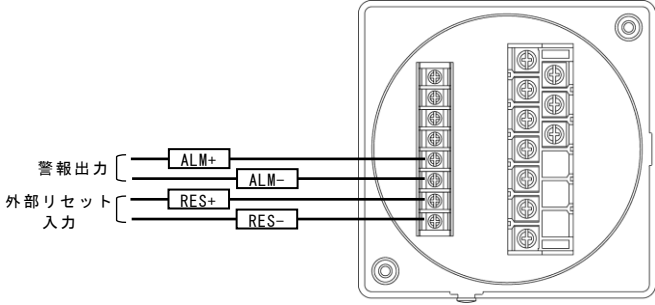
XSA2-110

出力

◆外部リセット付のとき



◆警報出力+外部リセット付のとき



電子式マルチメータ XSV2-110



電圧計測タイプ

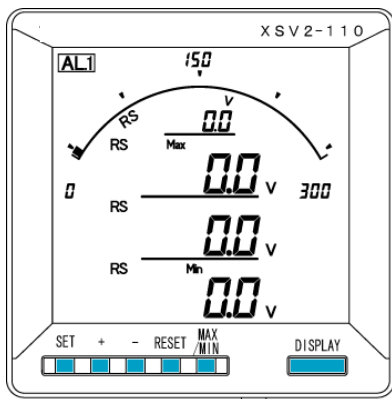
形 式	XSV2-110-990-□□□-1□□
	基本価格：90,000円 (加算価格)
相線式	9：単相2線、単相3線、三相3線（設定切替）
電圧入力定格	9：110V、220V（設定切替）
電流入力定格	0：入力無し
出力	000：なし 070：外部リセット×1、 (+14,000円) 080：警報出力×1+外部リセット×1 (+27,000円)
補助電源	1：AC85～264VまたはDC85～143V
バックライト	1：標準（アンバー） 2：橙 (+14,000円) 3：緑 (+14,000円) 4：白 (+14,000円)
パネル枠	無記号：黒 1：アイボリー

ご注文方法 (例)

- ・形式：XSV2-110-990-080-11
- ・特殊仕様：

機器仕様

参考規格：JIS C 1102(1～9)
ハウジング：難燃性 ABS樹脂、UL94V-0
端子ネジ：入力・電源および操作入力端子：M4、出力端子：M3
◆表示：



◆パラメータ設定：

専用ケーブル：CB24 (RS-232C)
設定ソフト：TPS-16

◆表示器仕様：

表示器：LCD
バーグラフ：31セグメント
上段デジタル表示：4桁（-表示付）
中段デジタル表示：4桁（-表示付）
下段デジタル表示：6桁（-表示付）
バックライト：LED式（自動消灯機能付）
表示更新時間：0.5秒

◆押しボタンスイッチ：

SET：一次側定格値の表示
+：詳細の表示切替
-：状態の表示切替
RESET+MAX/MIN：各最大値の一括リセット
MAX/MIN：最大値・最小値の表示切替
DISPLAY：表示内容の切替

◆デジタル表示：

電圧：3、4桁（表示単位V/kV切替）

◆表示パターン：

バーグラフ	上段	中段	下段
V	Max-V	V	Min-V

◆設定機能：

設定項目		内容
表示	表示更新周期	更新周期を設定
	バックライト	常時点灯/自動消灯/常時消灯の選択
	点滅機能	各計測項目の点灯を設定
入力	相線式	相線式を設定
	一次側電圧	VTの一次電圧を設定
警報出力	項目	項目の設定
	設定値	警報の設定値
	上下限	警報の動作の設定
	ディレー	遅延時間の設定
	復帰方法	警報の復帰方法（自動/手動）の設定

XSV2-110

入力仕様

◆電圧側：

定格：AC110V(最大電圧AC150V)

AC220V(最大電圧AC300V)

消費VA：AC110V 0.2VA/相、AC220V 0.4VA/相

過電圧強度：定格電圧の2倍(0.5×9回+5秒1回)、
1.2倍(2時間)

◆定格周波数：50/60共用

出力仕様

◆警報接点出力：

接点電圧の最大値：AC250V(DC220V)

接点の最大電流値：AC3A(DC0.3A)

接触抵抗：50mΩ以下

設置仕様

消費電力

電源	AC100V	3VA以下
	AC200V	4VA以下
	DC110V	2W
VT回路	AC110V, AC105/210V	0.1VA以下
	AC220V	0.25VA以下

使用温度範囲：-10~55℃

使用湿度範囲：30~85%RH(結露無きこと)

次のような場所では使用しないで下さい。

- ・標高1000m以上の場所
- ・潮風、塵埃などによる汚損の多い場所
- ・腐食性、硫化ガス、アンモニアガス、その他有害ガスのある場所
- ・振動、衝撃の多い場所
- ・直射日光の当たる場所

寸法：W110×H110×D96.5

質量：約600g

性能

◆階級・固有誤差(デジタル表示)：

計測項目	階級(級)	固有誤差(%)
電圧	0.5	±0.5

◆応答時間(最終値の±1%以内に納まる時間)：

- ・表示：4秒以下

◆絶縁抵抗：100MΩ以上/DC500Vメガー

- ・電気回路端子一括⇔アース端子
- ・VT入力端子一括⇔他回路端子一括・アース端子
- ・補助電源端子一括⇔他回路端子一括・アース端子
- ・警報出力端子一括⇔他回路端子一括・アース端子

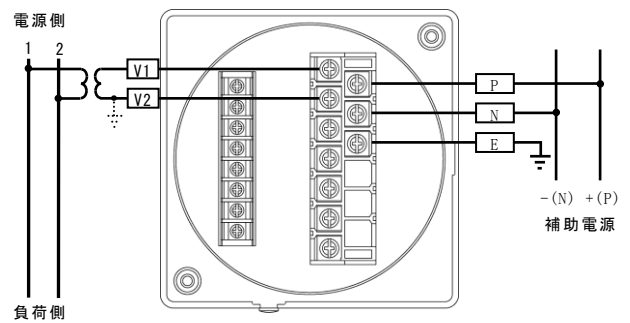
◆耐電圧：AC2210V 50/60Hz 5秒間

- ・電気回路端子一括⇔アース端子
- ・VT入力端子一括⇔他回路端子一括・アース端子
- ・補助電源端子一括⇔他回路端子一括・アース端子
- ・警報出力端子一括⇔他回路端子一括・アース端子

◆雷インパルス：電気回路端子一括⇔アース端子間 6kV

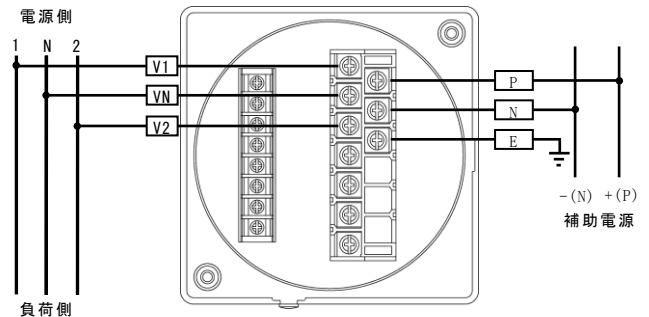
接続図

◆单相2線式



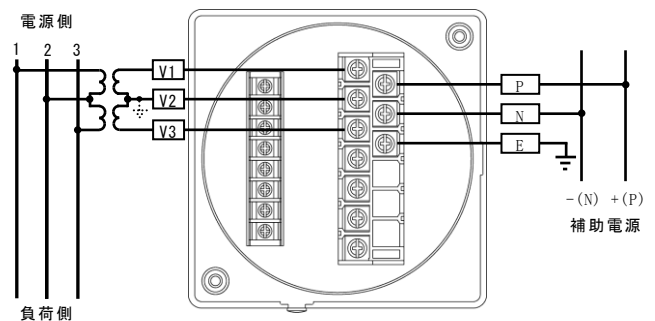
(※)一次側が高圧の場合は必ず接地して下さい

◆单相3線式



(※)一次側が高圧の場合は必ず接地して下さい

◆三相3線式

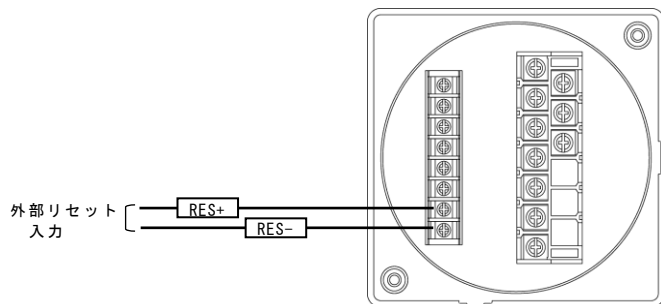


(※)一次側が高圧の場合は必ず接地して下さい

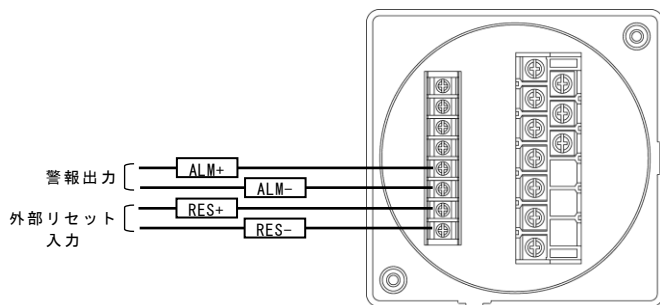
XSV2-110

出力

◆外部リセット付のとき



◆警報出力+外部リセット付のとき



電子式マルチメータ XSD2-110A



デマンド電流計測タイプ

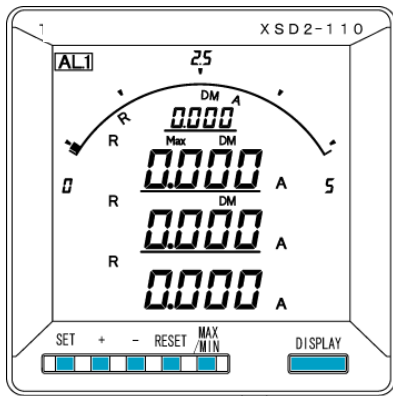
形 式	XSD2-110A-905-□□□-□□	
	基本価格：120,000円	
相線式	(加算価格)	
	9：単相2線、単相3線、三相3線（設定切替）	
電圧入力定格	0：入力無し	
電流入力定格	5：5A	
出力	000：なし	
	070：外部リセット×1	(+14,000円)
	080：警報出力×1+外部リセット×1	(+27,000円)
補助電源	1：AC85～264VまたはDC85～143V	
バックライト	1：標準（アンバー）	
	2：橙	(+14,000円)
	3：緑	(+14,000円)
	4：白	(+14,000円)
パネル枠	無記号：黒	
	1：アイボリー	

ご注文方法 (例)

- ・形式：XSD2-110A-905-070-11
- ・特殊仕様：

機器仕様

- 準拠規格：JIS C 1102(1～9)
 ハウジング：難燃性 ABS樹脂、UL94V-0
 端子ネジ：入力・電源および操作入力端子：M4、出力端子：M3
- ◆表示：



◆パラメータ設定：

- 専用ケーブル：CB24 (RS-232C)
- 設定ソフト：TPS-16

◆表示器仕様：

- 表示器：LCD
- バーグラフ：31セグメント
- 上段デジタル表示：4桁（-表示付）
- 中段デジタル表示：4桁（-表示付）
- 下段デジタル表示：6桁（-表示付）
- バックライト：LED式（自動消灯機能付）
- 表示更新時間：0.5秒

◆押しボタンスイッチ：

- SET：一次側定格値の表示
- ＋：詳細の表示切替
- －：状態の表示切替
- RESET+MAX/MIN：各最大値の一括リセット
- MAX/MIN：最大値・最小値の表示切替
- DISPLAY：表示内容の切替

◆デジタル表示：

- デマンド電流：3、4桁（デマンド時限0、10、20、30、40、50秒、1、2、3、4、5、6、7、8、9、10、15、20、25、30分選択設定）

◆表示パターン：

バーグラフ	上段	中段	下段
DA	Max-DA	DA	A

◆設定機能：

	設定項目	内容
表示	表示更新周期	更新周期を設定
	バックライト	常時点灯／自動消灯／常時消灯の選択
	点滅機能	各計測項目の点灯を設定
入力	相線式	相線式を設定
	一次側電流	CTの一次電流を設定
	デマンド電流時限	時限の設定
警報出力	項目	項目の設定
	設定値	警報の設定値
	上下限	警報の動作の設定
	ディレー	遅延時間の設定
	復帰方法	警報の復帰方法（自動/手動）の設定

XSD2-110A

入力仕様

◆電流側：

定格：AC5A

過電流強度：定格電流の40倍(1秒×2回)、
20倍(2秒×2回)、
10倍(0.5秒×9回+5秒1回)、5倍(1分間)、
3倍(3分間)、2倍(10分間)

◆定格周波数：50/60共用

出力仕様

◆警報接点出力：

接点電圧の最大値：AC250V (DC220V)

接点の最大電流値：AC3A (DC0.3A)

接触抵抗：50mΩ以下

設置仕様

消費電力

電源	AC100V	3VA以下
	AC200V	4VA以下
	DC110V	2W
CT回路	AC5A	0.3VA以下

使用温度範囲：-10~55℃

使用湿度範囲：30~85%RH(結露無きこと)

次のような場所では使用しないで下さい。

- ・標高1000m以上の場所
- ・潮風、塵埃などによる汚損の多い場所
- ・腐食性、硫化ガス、アンモニアガス、その他有害ガスのある場所
- ・振動、衝撃の多い場所
- ・直射日光の当たる場所

寸法：W110×H110×D96.5

質量：約600g

性能

◆階級・固有誤差(デジタル表示)：

計測項目	階級(級)	固有誤差(%)
電流	0.5	±0.5
デマンド電流	0.5	±0.5

◆応答時間(最終値の±1%以内に納まる時間)：

- ・表示：4秒以下

◆絶縁抵抗：100MΩ以上/DC500Vメガ

- ・電気回路端子一括⇔アース端子
- ・CT入力端子一括⇔他回路端子一括・アース端子
- ・補助電源端子一括⇔他回路端子一括・アース端子
- ・警報出力端子一括⇔他回路端子一括・アース端子

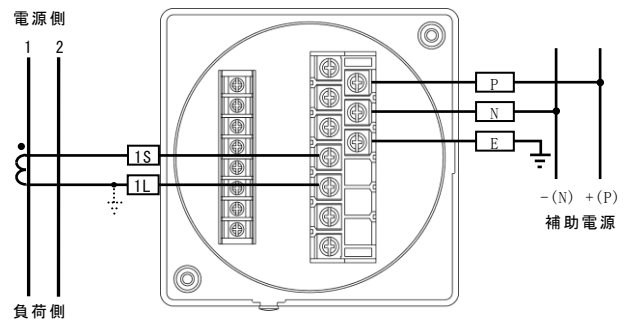
◆耐電圧：AC2210V 50/60Hz 5秒間

- ・電気回路端子一括⇔アース端子
- ・CT入力端子一括⇔他回路端子一括・アース端子
- ・補助電源端子一括⇔他回路端子一括・アース端子
- ・警報出力端子一括⇔他回路端子一括・アース端子

◆雷インパルス：電気回路端子一括⇔アース端子間 6kV

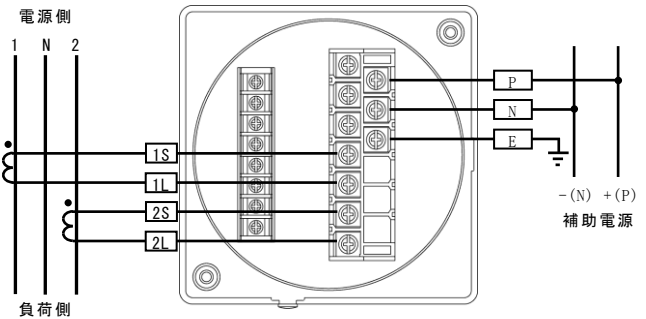
接続図

◆单相2線式



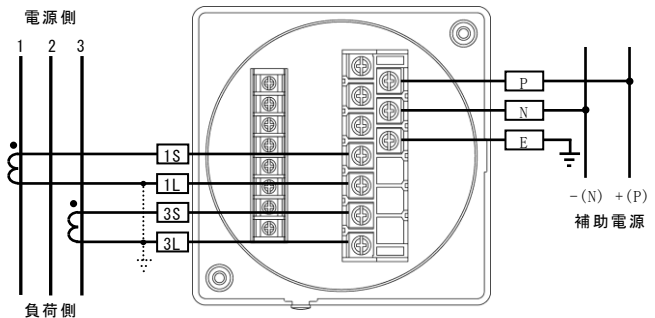
(※)一次側が高圧の場合は必ず接地して下さい

◆单相3線式



(※)一次側が高圧の場合は必ず接地して下さい

◆三相3線式

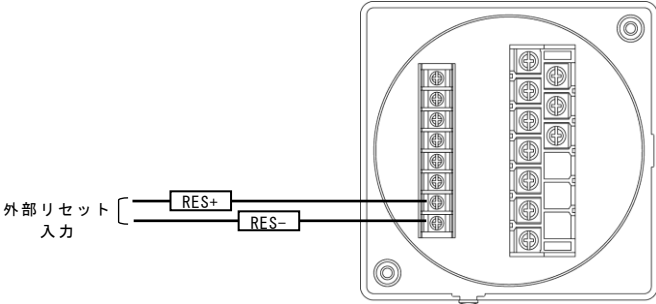


(※)一次側が高圧の場合は必ず接地して下さい

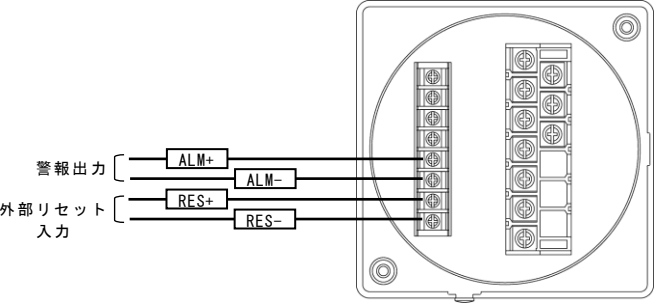
XSD2-110A

出力

◆外部リセット付のとき



◆警報出力+外部リセット付のとき



電子式マルチメータ XSD2-110V



デマンド電圧計測タイプ

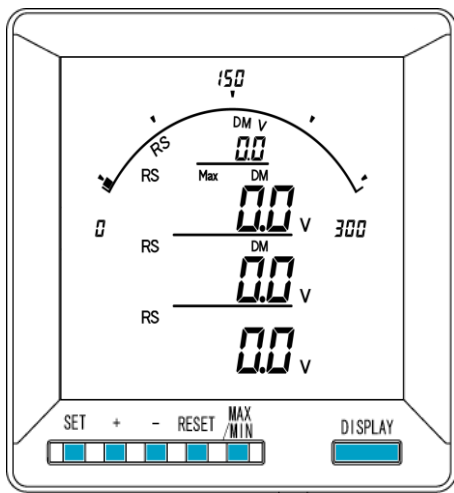
形 式	XSD2-110V-990-□□□-□□
	基本価格：120,000円 (加算価格)
相線式	9：単相2線、単相3線、三相3線（設定切替）
電圧入力定格	9：110V、220V（設定切替）
電流入力定格	0：入力なし
出力	000：なし 070：外部リセット×1 (+14,000円) 080：警報出力×1+外部リセット×1 (+27,000円)
補助電源	1：AC85～264VまたはDC85～143V
バックライト	1：標準（アンバー） 2：橙 (+14,000円) 3：緑 (+14,000円) 4：白 (+14,000円)
パネル枠	
無記号：黒	
	1：アイボリー

ご注文方法 (例)

- ・形式：XSD2-110V-990-070-11
- ・特殊仕様：

機器仕様

参考規格：JIS C 1102(1～9)
ハウジング：難燃性 ABS樹脂、UL94V-0
端子ネジ：入力・電源および操作入力端子：M4、出力端子：M3
◆表示：



◆パラメータ設定：

専用ケーブル：CB24 (RS-232C)
設定ソフト：TPS-16

◆表示器仕様：

表示器：LCD
バーグラフ：31セグメント
上段デジタル表示：4桁（-表示付）
中段デジタル表示：4桁（-表示付）
下段デジタル表示：6桁（-表示付）
バックライト：LED式（自動消灯機能付）
表示更新時間：0.5秒

◆押しボタンスイッチ：

SET：一次側定格値の表示
+：詳細の表示切替
-：状態の表示切替
RESET+MAX/MIN：各最大値の一括リセット
MAX/MIN：最大値・最小値の表示切替
DISPLAY：表示内容の切替

◆デジタル表示：

デマンド電流：3、4桁（デマンド時限0、10、20、30、40、50秒、1、2、3、4、5、6、7、8、9、10、15、20、25、30分選択設定）

◆表示パターン：

バーグラフ	上段	中段	下段
DV	Max-DV	DV	V

◆設定機能：

設定項目		内容
表示	表示更新周期	更新周期を設定
	バックライト	常時点灯／自動消灯／常時消灯の選択
	点滅機能	各計測項目の点灯を設定
入力	相線式	相線式を設定
	一次側電流	CTの一次電流を設定
	デマンド電流時限	時限の設定
警報出力	項目	項目の設定
	設定値	警報の設定値
	上下限	警報の動作の設定
	ディレー	遅延時間の設定
	復帰方法	警報の復帰方法（自動/手動）の設定

XSD2-110V

入力仕様

◆電圧側：

定格：AC110V（最大電圧AC150V）

AC220V（最大電圧AC300V）

消費VA：AC110V 0.2VA／相、AC220V 0.4VA／相

過電圧強度：定格電流の2倍（0.5×9回+5秒1回）、
1.2倍（2時間）

◆定格周波数：50/60共用

出力仕様

◆警報接点出力：

接点電圧の最大値：AC250V（DC220V）

接点の最大電流値：AC3A（DC0.3A）

接触抵抗：50mΩ以下

設置仕様

消費電力

電源	AC100V	3VA以下
	AC200V	4VA以下
	DC110V	2W
VT回路	AC110V, AC105/210V	0.1VA以下
	AC220V	0.25VA以下

使用温度範囲：-10～55℃

使用湿度範囲：30～85%RH（結露無きこと）

次のような場所では使用しないで下さい。

- ・ 標高1000m以上の場所
- ・ 潮風、塵埃などによる汚損の多い場所
- ・ 腐食性、硫化ガス、アンモニアガス、その他有害ガスのある場所
- ・ 振動、衝撃の多い場所
- ・ 直射日光の当たる場所

寸法：W110×H110×D96.5

質量：約600g

性能

◆階級・固有誤差（デジタル表示）：

計測項目	階級（級）	固有誤差（%）
電圧	0.5	±0.5
デマンド電圧	0.5	±0.5

◆応答時間（最終値の±1%以内に納まる時間）：

- ・ 表示：4秒以下

◆絶縁抵抗：100MΩ以上／DC500Vメガー

- ・ 電気回路端子一括⇔アース端子
- ・ CT入力端子一括⇔他回路端子一括・アース端子
- ・ 補助電源端子一括⇔他回路端子一括・アース端子
- ・ 警報出力端子一括⇔他回路端子一括・アース端子

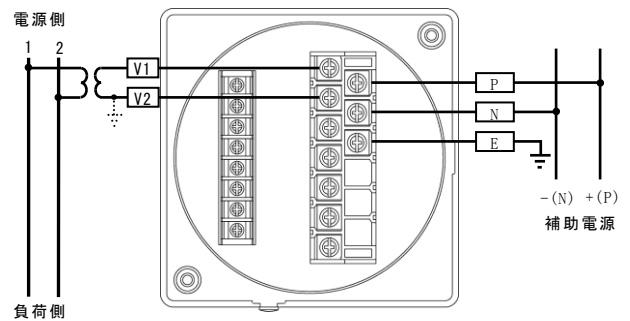
◆耐電圧：AC2210V 50/60Hz 5秒間

- ・ 電気回路端子一括⇔アース端子
- ・ CT入力端子一括⇔他回路端子一括・アース端子
- ・ 補助電源端子一括⇔他回路端子一括・アース端子
- ・ 警報出力端子一括⇔他回路端子一括・アース端子

◆雷インパルス：電気回路端子一括⇔アース端子間 6kV

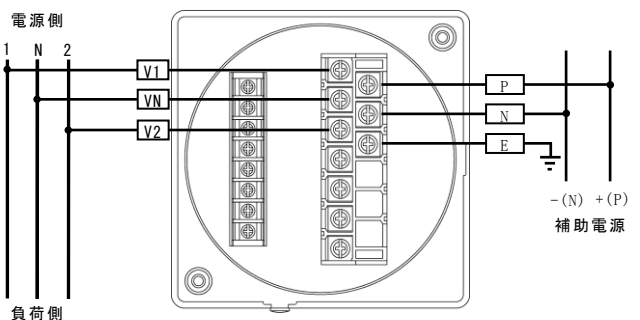
接続図

◆単相2線式



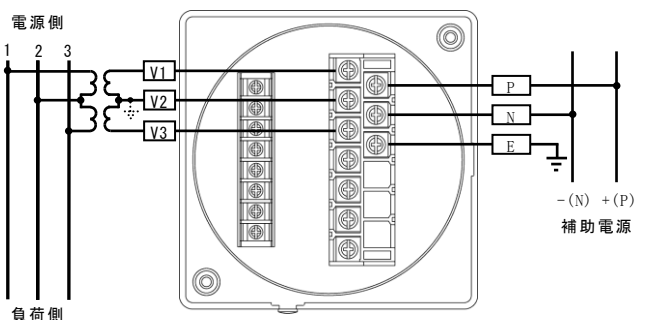
(※)一次側が高圧の場合は必ず接地して下さい

◆単相3線式



(※)一次側が高圧の場合は必ず接地して下さい

◆三相3線式

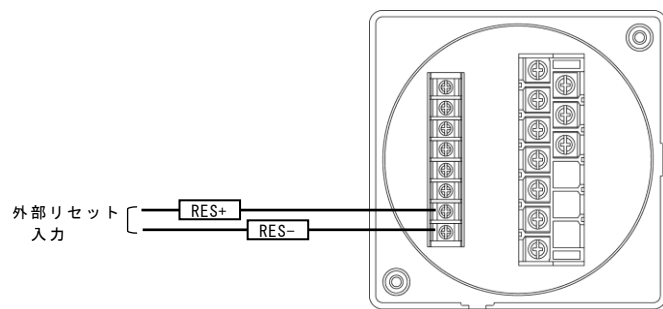


(※)一次側が高圧の場合は必ず接地して下さい

XSD2-110V

出力

◆外部リセット付のとき



◆警報出力+外部リセット付のとき

