

XW-96 仕様

HAKARU PLUS CORPORATION

# 海外向け電子式マルチメータ XW-96仕様



電力量計測タイプ

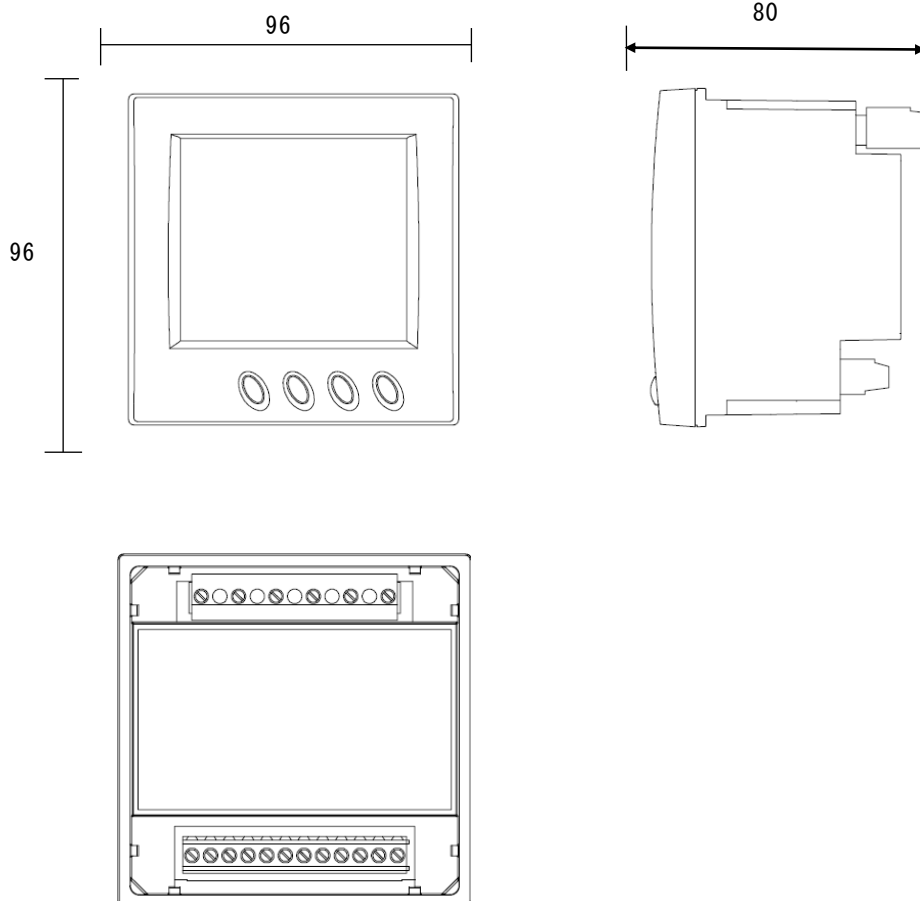
## ■機種リスト

ページ	品名	形式	備考	納期区分
	電子式マルチメータ (電力量計測タイプ)	单相2線 三相3線 三相4線	XW-96	○

記号	◎	○	△
標準納期	7日以内	15日以内	60日以内

## ■共通仕様

外形図／端子配列図 (mm)



## 海外向け電子式マルチメータ XW-96



電力量計測タイプ

形 式 XW-96-995-□

基本価格：135,000円

相線式 / 電圧入力定格 (加算価格)

99：単相2線/三相3線/三相4線  
(設定切替)

110V・220V/110V・220V・440V/

110/√3V・220/√3V・440/√3V

(設定切替)

電流入力定格

5：5A

オプション

00：オプション無し

M0：Modbus通信 (+95,000円)

## ご注文方法 (例)

・形 式：XW-96-99-5-M0

## 機器仕様

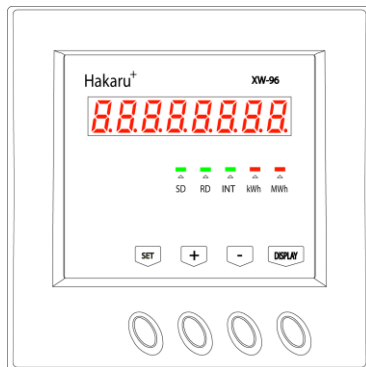
参考規格：IEC62053-21、IEC60529、IEC61000-4-2、  
IEC61000-4-4、IEC61000-4-5、IEC61000-4-11、  
IEC61010-1、IEC62052-11

補助電源、電圧入力端子：0.5N・m

電流入力端子：0.4N・m

ケース材質・色：ABS樹脂 UL94-V0 黒色

## ◆表示



## ◆表示器仕様

赤色7セグメントLED (小数点込みで8桁)：電力量、  
設定項目、設定値を表示

SD・RDランプ (緑色2灯)：通信中に点滅

kWh・MWhランプ (赤色2灯)：表示中の電力量の  
該当する単位を点灯

INTランプ (緑色1灯)：電力量計算中に点滅

表示更新時間：0.5秒

## ◆押しボタンスイッチ (計測画面)

SET押下中：電力量の整数部4桁、小数点以下4桁を表示  
(単位がkWhの場合)電力量の整数部1桁、小数点以下7桁を表示  
(単位がMWhの場合)

+：無効

-：無効

DISPLAY：電力量の表示単位kWh/MWh切替

SET++長押し：基本設定モードへ移動

SET+-長押し：拡張設定モードへ移動

+-押下中：ソフトバージョン表示

## ◆押しボタンスイッチ (設定画面)

SET：設定モードの選択及び設定値の桁移動、  
設定値を決定

+：次の画面へ移動あるいは設定値を変更

-：前の画面へ移動あるいは設定値を変更

DISPLAY：上の画面へ戻る (設定変更中の場合は、  
設定値をキャンセル)

## ◆設定機能

設定項目	内容
相線式	相線式の設定
CT二次側定格	CT二次側定格値の設定
CT一次側定格	CT一次側定格値の設定
VT二次側定格	VT二次側定格値の設定
VT一次側定格	VT一次側定格値の設定
使用周波数	計測する電源周波数の設定※
Modbus アドレス	アドレスの設定
Modbus 通信速度	通信速度の設定
Modbus パリティビット	パリティビットの設定
Modbus ストップビット	ストップビットの設定

◆停電補償：停電 (補助電源OFF) 時、電力量及び設定値は  
内部の不揮発性メモリに記憶

# XW-96

## 入力仕様

相線式	入力定格		
単相 2 線	電流	AC5A	
	電圧 (線間電圧)	AC110V設定	AC110V
		AC220V設定	AC220V
	周波数	50/60Hz	
三相 3 線	電流	AC5A	
	電圧 (線間電圧)	AC110V設定	
		AC220V設定	
		AC440V設定	
周波数	50/60Hz		
三相 4 線	電流	AC5A	
	電圧 (相電圧)	AC110/√3V設定	AC110/√3V
		AC220/√3V設定	AC220/√3V
		AC440/√3V設定	AC440/√3V
周波数	50/60Hz		

## Modbus通信仕様

インターフェイス：RS-485準拠

通信アドレス：1-247

通信速度：9600・19200bps選択設定

同期方式：調歩同期方式（半二重モード）

使用コード：RTU

データ形式：スタートビット 1ビット

データ 8ビット

パリティビット 無・偶数・奇数

ストップビット 1・2ビット

終端抵抗：100Ω

## 設置仕様

補助電源	AC100V	4VA (max.)
	AC200V	4VA (max.)
	DC110V	2W (max.)
VT回路	AC110V	0.8VA (max.)
	AC220V	0.8VA (max.)
	AC440V	0.8VA (max.)
CT回路	5A	1VA (max.)

使用温度範囲：-10~55℃

使用湿度範囲：30~85%RH（結露無きこと）

標高：1000m以下

質量：約400g

IPコード：IP50（フロントパネル）、IP30（ケース）

設置：直射日光のあたらない場所に設置して下さい。

塵埃の少ない場所に設置して下さい。

その他：腐食性ガスのある場所では使用しないで下さい。

## 性能

### ◆計測項目及び許容限度

計測項目	規格	力率	負荷条件	許容限度
電力量	IEC62053-21 CLASS1	1.0	2-5%	±1.5%
			5-120%	±1.0%
		0.5 (inductive)	5-10%	±1.5%
			10-120%	±1.0%
0.8 (capacitive)	5-10%	±1.5%		
	10-120%	±1.0%		

### ◆絶縁抵抗：100MΩ以上/DC500V

- ・電気回路端子一括⇔ケース
- ・電気入力端子一括⇔他回路端子一括・ケース
- ・電機入力端子一括⇔他回路端子一括・ケース
- ・補助電源端子一括⇔他回路端子一括・ケース
- ・MODBUS通信端子一括⇔他回路端子一括・ケース

### ◆耐電圧：AC2200V 50/60Hz 1分間

- ・電気回路端子一括⇔ケース
- ・電流入力端子一括⇔他回路端子一括・ケース
- ・電圧入力端子一括⇔他回路端子一括・ケース
- ・補助電源端子一括⇔他回路端子一括・ケース
- ・MODBUS通信端子一括⇔他回路端子一括・ケース

### ◆EMCイミュニティ試験

試験項目	参考規格	レベル
静電気放電イミュニティ試験	IEC61000-4-2	3
電氣的ファストトランジエントバーストイミュニティ試験	IEC61000-4-4	3
サージイミュニティ試験	IEC61000-4-5	3
電圧ディップ、瞬停及び電圧変動のイミュニティ試験	IEC61000-4-11	3

### ◆雷インパルス：6000V

電気回路一括⇔ケース間

波形：1.2/50us

出力インピーダンス：2Ω

回数：各極5回

### ◆振動衝撃試験

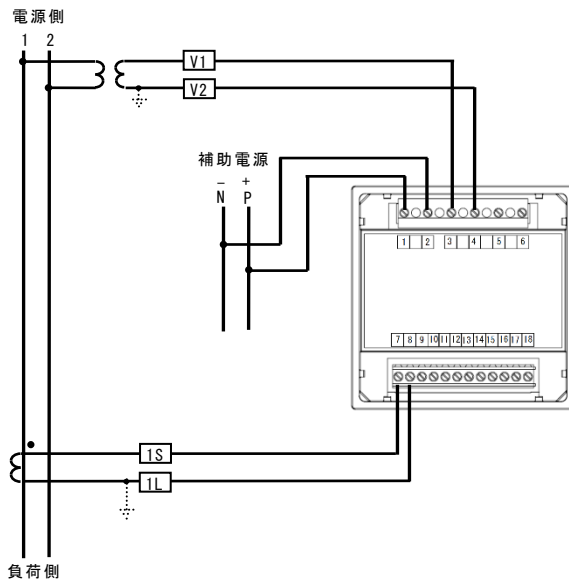
試験項目	参考規格	備考
衝撃試験	IEC62052-11 (IEC60068-2-27)	最大加速度： 50gn (500m/s <sup>2</sup> ) 作用時間：11ms
振動試験	IEC62052-11 (IEC60068-2-6)	掃引振動数範囲： 10Hz~55Hz 掃引サイクル数：10 振幅：0.15mm

### ◆過電流での影響試験

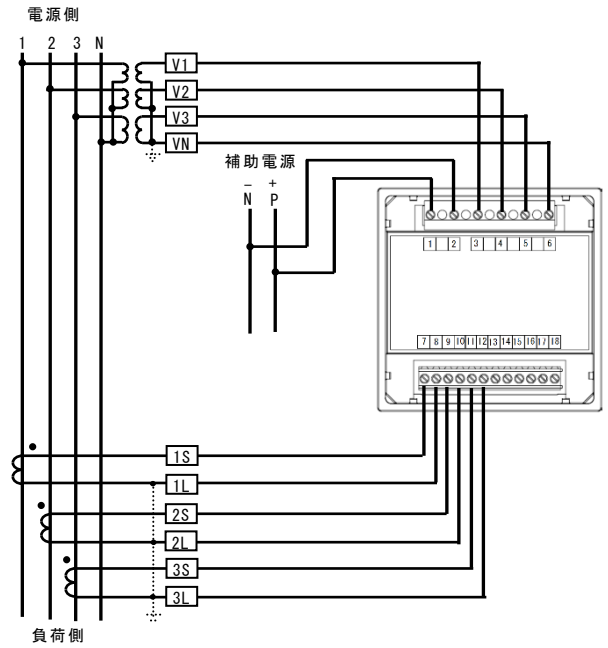
計器	参考規格	電流(A)	時間(s)
変流器による接続	IEC62053-21	120	0.5

接続図

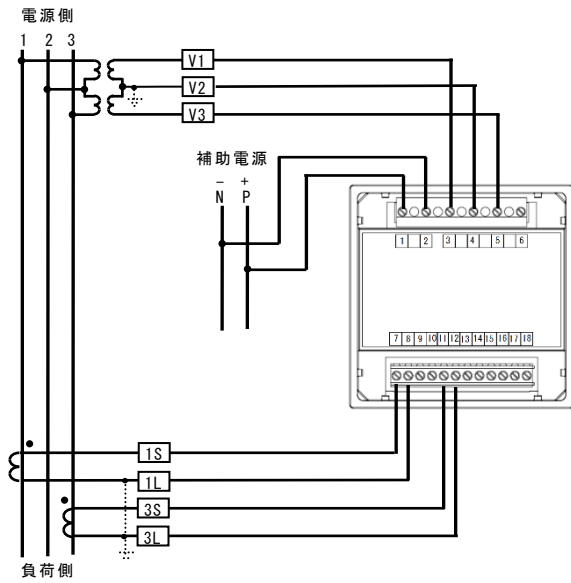
◆単相2線式



◆三相4線式



◆三相3線式



◆RS-485

