

電子式マルチメータ

---

---

XM3-110 シリーズ

---

---

仕 様 書

---

---

2025 年 2 月 21 日

**ハカルプラス 株式会社**

### 改 訂 履 歴

日 付	改訂者	改 訂 内 容
2025/02/21	細田	初版

承認	確認	作成
		

## 目次

【概要】 .....	4
【特長】 .....	4
【1】品名 .....	5
【2】形名 .....	5
【3】仕様 .....	6
【4】保証期間と保証範囲 .....	21
【5】外形・取付方法 .....	22
【6】接続図 .....	25
【7】ワンタッチ設定パラメータ書込み機能 .....	34
【8】表示、出力割付範囲 .....	35
【9】資料 .....	36
【10】付表 .....	38

**【 概 要 】**

本メータは、指示計器と変換器を一体化し計測内容を一度に最大 4 要素（バーグラフ×1、デジタル×3）表示できる 110mm 角丸胴デジタル計器です。

オプション機能は、アナログ出力、パルス出力、警報出力、RS-485 通信、CC-Link 通信、接点状態入力があります。

液晶パネルはフルドット液晶を一部採用し、項目ごとの表示に柔軟に対応することができ、従来品と比べ、視認性の向上、表示内容が明瞭となっています。

**【 特 長 】****標準搭載機能**

- ・ 4 計測を同時表示
- ・ 専用 PC 設定ソフトウェアにより、本体のキー操作が不要で瞬時に各種パラメータの設定が可能
- ・ 表示項目は任意に設定可能
- ・ 電流、電圧、電力、無効電力、力率、周波数、デマンド電流、デマンド電力を計測
- ・ 受電電力量、送電電力量、受電無効電力量（遅れ・進み）、送電無効電力量（遅れ・進み）を計量
- ・ 高調波（電流・電圧）を第 31 次まで計測、かつ、5 次換算計測も可能
- ・ 皮相電力、二酸化炭素排出量のデジタル表示が可能
- ・ バックライト自動消灯可能（設定により、常時点灯及び常時消灯も選択可能）
- ・ バックライト輝度調整可能
- ・ 外部操作入力の機能を設定可能

**オプション機能**

- ・ アナログ出力×4 点、パルス出力、警報出力が同時搭載可能
- ・ アナログ出力×6 点、パルス出力、警報出力が同時搭載可能
- ・ RS-485+接点状態入力×5 点、パルス出力、警報出力が同時搭載可能
- ・ CC-Link 通信+接点状態入力×5 点、パルス出力、警報出力が同時搭載可能

## 【1】品名

電子式マルチメータ

## 【2】形名

X M 3 - 1 1 0 - ① ② ③ - ④ ⑤ 0 - ⑦ ⑧

## 入力

① ②		③	
	相線式	電圧入力定格	電流入力定格
99	単相 2 線・単相 3 線・三相 3 線共通	110V・220V 共通	1 1A
49	三相 4 線	110/√3V・220/√3V 共通	5 5A

## オプション

④		⑤	
	オプション 1		オプション 2
0	なし	0	なし
1	4~20mA×4	1	パルス出力+警報出力
2	RS-485+接点状態入力×5	2	警報出力×2
4	0~1mA×4	3	パルス出力×2
5	0~10V×4		
6	1~5V×4		
7	0~5V×4		
F	4~20mA×6		
P	4~20mA×4(出力間絶縁)		
M	RS-485(Modbus)+接点状態入力×5		
C	CC-Link+接点状態入力×5		

## その他

⑦		⑧	
	補助電源		バックライト
1	AC85~264V 又は DC85~143V	1	アンバー
2	DC20~40V (オプション 1 が F の場合、製作不可) (オプション 1 が P の場合、製作不可)	4	白
3	DC30~60V (オプション 1 が F の場合、製作不可) (オプション 1 が P の場合、製作不可)		

オーダー時に形名をご指定ください。

## 【3】仕様

準拠規格：JISC1102(1~9)・JISC1111

参考規格：JISC1271-1・JISC1273-1 の電気的特性

適用範囲：計量の誤差、始動電流、潜動、自己加熱の影響、電流特性（但し100%まで）、  
不平均負荷の影響、温度特性、電圧特性、周波数特性、外部磁界、波形、過電流）

## (1) 入力定格

## 単相 2 線式

	入力定格	備考
電流	AC5A AC1A	オーダー時指定
電圧	AC110V (最大電圧 AC150V) AC220V (最大電圧 AC300V)	
周波数	50、60Hz 共用	

## 単相 3 線式

	入力定格	備考
電流	AC5A AC1A	オーダー時指定
電圧	AC110-220V (最大電圧 AC150-300V)	
周波数	50、60Hz 共用	

## 三相 3 線式

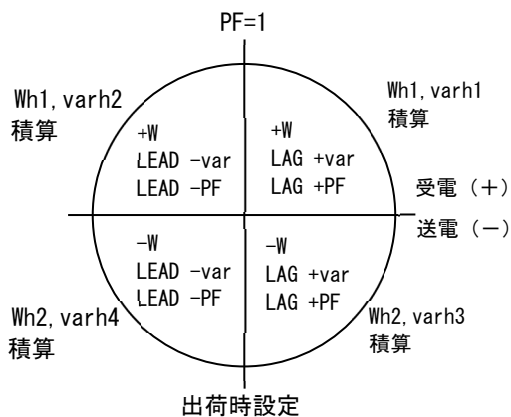
	入力定格	備考
電流	AC5A AC1A	オーダー時指定
電圧 (線間電圧)	AC110V (最大電圧 AC150V) AC220V (最大電圧 AC300V)	
周波数	50、60Hz 共用	

## 三相 4 線式

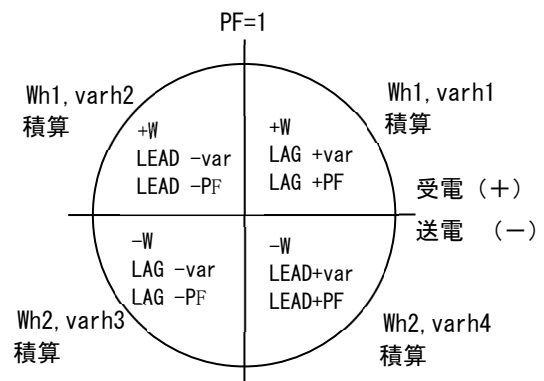
	入力定格	備考
電流	AC5A AC1A	オーダー時指定
電圧 (相電圧入力)	相電圧 AC110/√3V (最大電圧 AC150/√3V) 相電圧 AC220/√3V (最大電圧 AC300/√3V)	
周波数	50、60Hz 共用	

電力、無効電力、力率の潮流計測は、下図のいずれかに設定切替可能

## 標準設定の場合 (LAG)



## 潮流計測の場合 (LEAD)



## (2) 固有誤差・許容限度

## 固有誤差

計測項目	デジタル表示		アナログ出力		備考
	階級(級)	固有誤差	階級(級)	固有誤差	
電流	0.5	±0.5%	0.5	±0.5%	入力定格に対する固有誤差
電圧	0.5	±0.5%	0.5	±0.5%	最大電圧に対する固有誤差
電力	0.5	±0.5%	0.5	±0.5%	入力定格に対する固有誤差
無効電力	0.5	±0.5%	0.5	±0.5%	入力定格に対する固有誤差
皮相電力	0.5	±0.5%	0.5	±0.5%	入力定格に対する固有誤差
力率	2.0	±2.0%	2.0	±2.0%	入力定格に対する固有誤差
周波数	0.5	±0.5%	0.5	±0.5%	上限値に対する固有誤差
デマンド電流	0.5	±0.5%	0.5	±0.5%	入力定格に対する固有誤差
デマンド電力	0.5	±0.5%	0.5	±0.5%	入力定格に対する固有誤差
電流延長計測(R相のみ)	-	±8.0%	-	±8.0%	入力定格に対する固有誤差
高調波電流 含有率	2.5	±2.5%	2.5	±2.5%	入力定格に対する固有誤差 歪率50%まで計測精度保証
高調波電流 実効値					入力定格に対する固有誤差 歪率50%まで計測精度保証
高調波電圧 含有率	2.5	±2.5%	2.5	±2.5%	入力定格に対する固有誤差 歪率50%まで計測精度保証
高調波電圧 実効値					入力定格に対する固有誤差 歪率50%まで計測精度保証

## 許容限度

計測項目	デジタル表示		パルス出力		備考
	階級(級)	固有誤差	階級(級)	固有誤差	
電力量	普通 電力量計	±2.0%	普通 電力量計	±2.0%	定格電圧入力時、 定格電流の5~120%(力率=1)
		±2.5%		±2.5%	定格電圧入力時、 定格電流の10~120%(力率=0.5)
無効電力量	-	±2.5%	-	±2.5%	定格電圧入力時、 定格電流の10~120%(力率=0)
		±2.5%		±2.5%	定格電圧入力時、 定格電流の20~120%(力率=0.866)
		±3.0%		±3.0%	定格電圧入力時、 定格電流の10%(力率=0.866)

## (3) 応答時間

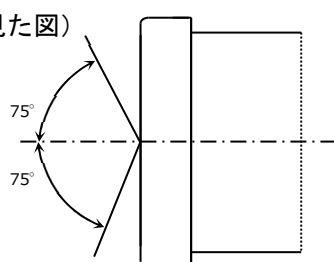
項目	応答時間	備考
表示	4秒以下	最終指示値の±1%に達するまでの時間
アナログ出力	1秒以下	最終指示値の±1%に達するまでの時間

## (4) 表示

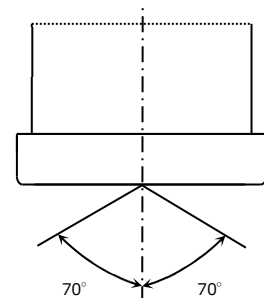
## 表示仕様

項目	仕様	備考
表示器	LCD	
バーグラフ	31セグメント	
デジタル上段	4桁	-表示付
デジタル中段	6桁	-表示付
デジタル下段	6桁	-表示付
バックライト	LED式	
更新時間	0.5秒	出力は0.25秒

(横から見た図)



(上から見た図)



## デジタル表示

表示項目	表示桁数	備 考
電流	3、4 桁	表示単位 A・kA 切換え
電圧	3、4 桁	表示単位 V・kV 切換え
電力	4 桁	表示単位 W・kW・MW 切換え
無効電力	4 桁	表示単位 var・kvar・Mvar 切換え、Lag, Lead 表示付き
皮相電力	4 桁	表示単位 VA・kVA・MVA 切換え
力率	4 桁	Lag, Lead 表示付き、小数点以下 1 桁
電力量 1	6 桁	乗率×1・×10・×100・×1000・×10000、受電積算
電力量 2	6 桁	乗率×1・×10・×100・×1000・×10000、送電積算
無効電力量 1	6 桁	乗率×1・×10・×100・×1000・×10000、受電・LAG 積算
無効電力量 2	6 桁	乗率×1・×10・×100・×1000・×10000、受電・LEAD 積算
無効電力量 3	6 桁	乗率×1・×10・×100・×1000・×10000、送電・LAG 積算
無効電力量 4	6 桁	乗率×1・×10・×100・×1000・×10000、送電・LEAD 積算
周波数	3 桁	小数点以下 1 桁
デマンド電流	3、4 桁	デマンド時限 0・10・20・30・40・50 秒、 1・2・3・4・5・6・7・8・9・10・15・20・25・30 分選択設定
デマンド電力	4 桁	デマンド時限 0・10・20・30・40・50 秒、 1・2・3・4・5・6・7・8・9・10・15・20・25・30 分選択設定
電流延長計測	3、4 桁	表示単位 A・kA 切換え、R 相のみ計測
高調波電流	3、4 桁	表示単位 A・kA 切換え、R 相・S 相・T 相を計測 (三相 4 線は R、S、T) 総合実効値、総合歪率、各次実効値・歪率、5 次換算実効値・歪率
高調波電圧	3、4 桁	表示単位 V・kV 切換え、RS 間・ST 間・TR 間を計測 (三相 4 線は RN, SN, TN) 総合実効値、総合歪率、各次実効値・歪率、5 次換算実効値・歪率
二酸化炭素排出量	6 桁	乗率×1・×10・×100・×1000・×10000

- ・電力量、無効電力量は 2、3 段目に表示します。
- ・高調波各次実効値の次数は 1～31 次までの奇数次高調波を表示します。
- ・高調波各次歪率の次数は 3～31 次までの奇数次高調波を表示します。

## バーグラフ表示

表示項目	備 考
電流	
電圧	
電力	
無効電力	
皮相電力	
力率	
周波数	
デマンド電流	
デマンド電力	
電流延長計測	R 相のみ計測、5 倍延長

## 表示パターン

	バーグラフ	デジタル表示		
		上段	中段	下段
01	PF	V	A	W
02	PF	V	A	Wh(受電)
03	PF	A	W	Wh(受電)
04	PF	V	W	Wh(受電)
05	A	V	W	Wh(受電)
06	DA	MDA	A	V
07	DA	MDA	A	Wh(受電)
08	DA	MDA	V	Wh(受電)
09	DA	MDA	W	Wh(受電)
10	A	V	W	var
11	PF	Hz	W	Wh(受電)
12	PF	Hz	var	varh(受電・Lag)
13	A	V	A	
14	A (R)	A (R)	A (S)	A (T)
15	V (RS)	V (RS)	V (ST)	V (TR)
00	任意	任意	任意	任意

- ・バーグラフとデジタル表示は、表のパターンで設定しますが、任意に設定することも可能です。



## (5) スイッチ機能

名 称	機 能
SET	一次側定格値の表示
+	詳細表示切替
-	状態表示切替
RESET+MAX/MIN	各最大値の一括リセット
MAX/MIN	最大値・最小値の表示切替
DISPLAY	表示内容の切替
+ - 長押し	QR コード表示

## (6) 外部操作入力

入力項目	定 格	備 考
入力 1	補助電源と同じ (0.3 秒以上通電で動作, 連続通電可) 最大入力電流は 6mA 以下	本体設定にて、表示切替・リセット等の動作をします。
入力 2	補助電源と同じ (0.3 秒以上通電で動作, 連続通電可) 最大入力電流は 6mA 以下	本体設定にて、表示切替・リセット等の動作をします。

## (7) オプション

項目(種類)	定 格	
アナログ出力 (DC4~20mA)	出力電流 最大負荷抵抗 固有誤差	DC4~20mA 600Ω 表示固有誤差に同じ
アナログ出力 (DC0~1mA)	出力電流 最大負荷抵抗 固有誤差	DC0~1mA 10kΩ 表示固有誤差に同じ
アナログ出力 (DC0~10V)	出力電圧 最小負荷抵抗 固有誤差	DC0~10V 10kΩ 表示固有誤差に同じ
アナログ出力 (DC1~5V)	出力電圧 最小負荷抵抗 固有誤差	DC1~5V 5kΩ 表示固有誤差に同じ
アナログ出力 (DC0~5V)	出力電圧 最小負荷抵抗 固有誤差	DC0~5V 5kΩ 表示固有誤差に同じ
パルス出力	容量 パルス幅 無電圧 1a 接点	DC110V 0.1A(抵抗負荷) AC110V 0.1A(抵抗負荷) 100~150ms ON 抵抗 MAX50Ω
警報出力	接点電圧の最大値 接点の最大電流値 接触抵抗 無電圧 1a 接点	AC250V(DC220V) AC3A(DC0.3A) 50mΩ 以下
RS-485	当社独自プロトコル、Modbus 仕様	
CC-Link	CC-Link 準拠	
接点状態入力	補助電源と同じ (0.3 秒以上通電で動作, 連続通電可) 最大入力電流は 6mA 以下	

## (7-1) アナログ出力

## 単相 2 線 (5A) の場合

項目	入力		出力	備考
	110V / 5A	220V / 5A		
電流	0~5A	0~5A	ゼロ値~スパン値	
電圧	0~150V	0~300V	ゼロ値~スパン値	
電力	0~500W	0~1000W	ゼロ値~スパン値	設定切替
	-500~0~500W	-1000~0~1000W	ゼロ値~スパン値	
無効電力	0~Lag500var	0~Lag1000var	ゼロ値~スパン値	設定切替
	Lead500~0~Lag500var	Lead1000~0~Lag1000var	ゼロ値~スパン値	
	潮流補正	潮流補正	ゼロ値~スパン値	
皮相電力	0~500VA	0~1000VA	ゼロ値~スパン値	
力率	Lead50~100~Lag50% (LEADO. 5~1~LAGO. 5)	Lead50~100~Lag50% (LEADO. 5~1~LAGO. 5)	ゼロ値~スパン値	設定切替
	Lead0~100~Lag0% (LEADO~1~LAGO)	Lead0~100~Lag0% (LEADO~1~LAGO)	ゼロ値~スパン値	
	潮流補正	潮流補正	ゼロ値~スパン値	
周波数	45~65Hz	45~65Hz	ゼロ値~スパン値	設定切替
	45~55Hz	45~55Hz	ゼロ値~スパン値	
	55~65Hz	55~65Hz	ゼロ値~スパン値	
(最大) デマンド電流	0~5A	0~5A	ゼロ値~スパン値	
(最大) デマンド電力	0~500W	0~1000W	ゼロ値~スパン値	
電流延長計測	0~25A	0~25A	ゼロ値~スパン値	
高調波電流 総合実効値	0~5A	0~5A	ゼロ値~スパン値	
高調波電流 総合歪率	0~100%	0~100%	ゼロ値~スパン値	
高調波電圧 総合実効値	0~150V	0~300V	ゼロ値~スパン値	
高調波電圧 総合歪率	0~100%	0~100%	ゼロ値~スパン値	

## 単相 2 線 (1A) の場合

項目	入力		出力	備考
	110V / 1A	220V / 1A		
電流	0~1A	0~1A	ゼロ値~スパン値	
電圧	0~150V	0~300V	ゼロ値~スパン値	
電力	0~100W	0~200W	ゼロ値~スパン値	設定切替
	-100~0~100W	-200~0~200W	ゼロ値~スパン値	
無効電力	0~Lag100var	0~Lag200var	ゼロ値~スパン値	設定切替
	Lead100~0~Lag100var	Lead200~0~Lag200var	ゼロ値~スパン値	
	潮流補正	潮流補正	ゼロ値~スパン値	
皮相電力	0~100VA	0~200VA	ゼロ値~スパン値	
力率	Lead50~100~Lag50% (LEADO. 5~1~LAGO. 5)	Lead50~100~Lag50% (LEADO. 5~1~LAGO. 5)	ゼロ値~スパン値	設定切替
	Lead0~100~Lag0% (LEADO~1~LAGO)	Lead0~100~Lag0% (LEADO~1~LAGO)	ゼロ値~スパン値	
	潮流補正	潮流補正	ゼロ値~スパン値	
周波数	45~65Hz	45~65Hz	ゼロ値~スパン値	設定切替
	45~55Hz	45~55Hz	ゼロ値~スパン値	
	55~65Hz	55~65Hz	ゼロ値~スパン値	
(最大) デマンド電流	0~1A	0~1A	ゼロ値~スパン値	
(最大) デマンド電力	0~100W	0~200W	ゼロ値~スパン値	
電流延長計測	0~5A	0~5A	ゼロ値~スパン値	
高調波電流 総合実効値	0~1A	0~1A	ゼロ値~スパン値	
高調波電流 総合歪率	0~100%	0~100%	ゼロ値~スパン値	
高調波電圧 総合実効値	0~150V	0~300V	ゼロ値~スパン値	
高調波電圧 総合歪率	0~100%	0~100%	ゼロ値~スパン値	

## 単相 3 線 (5A, 1A) の場合

項目	入力		出力	備考
	110-220V / 5A	110-220V / 1A		
電流	0~5A	0~1A	ゼロ値~スパン値	
線間電圧 (1N・2N間)	0~150V	0~150V	ゼロ値~スパン値	設定切替
	0~300V	0~300V	ゼロ値~スパン値	
線間電圧 (12間)	0~300V	0~300V	ゼロ値~スパン値	
電力	0~1000W	0~200W	ゼロ値~スパン値	設定切替
	-1000~0~1000W	-200~0~200W	ゼロ値~スパン値	
無効電力	0~Lag1000var	0~Lag200var	ゼロ値~スパン値	設定切替
	Lead1000~0~Lag1000var	Lead200~0~Lag200var	ゼロ値~スパン値	
	潮流補正	潮流補正	ゼロ値~スパン値	
皮相電力	0~1000VA	0~200VA	ゼロ値~スパン値	
力率	Lead50~100~Lag50% (LEADO.5~1~LAGO.5)	Lead50~100~Lag50% (LEADO.5~1~LAGO.5)	ゼロ値~スパン値	設定切替
	Lead0~100~Lag0% (LEADO~1~LAGO)	Lead0~100~Lag0% (LEADO~1~LAGO)	ゼロ値~スパン値	
	潮流補正	潮流補正	ゼロ値~スパン値	
周波数	45~65Hz	45~65Hz	ゼロ値~スパン値	設定切替
	45~55Hz	45~55Hz	ゼロ値~スパン値	
	55~65Hz	55~65Hz	ゼロ値~スパン値	
(最大) デマンド電流	0~5A	0~1A	ゼロ値~スパン値	
(最大) デマンド電力	0~1000W	0~200W	ゼロ値~スパン値	
電流延長計測	0~25A	0~5A	ゼロ値~スパン値	
高調波電流 総合実効値	0~5A	0~1A	ゼロ値~スパン値	
高調波電流 総合歪率	0~100%	0~100%	ゼロ値~スパン値	
高調波電圧 総合実効値	0~150V	0~150V	ゼロ値~スパン値	設定切替
	0~300V	0~300V	ゼロ値~スパン値	
高調波電圧 総合歪率	0~100%	0~100%	ゼロ値~スパン値	

## 三相 3 線 (5A) の場合

項目	入力		出力	備考
	110V / 5A	220V / 5A		
電流	0~5A	0~5A	ゼロ値~スパン値	
線間電圧	0~150V	0~300V	ゼロ値~スパン値	
電力	0~1000W	0~2000W	ゼロ値~スパン値	設定切替
	-1000~0~1000W	-2000~0~2000W	ゼロ値~スパン値	
無効電力	0~Lag1000var	0~Lag2000var	ゼロ値~スパン値	設定切替
	Lead1000~0~Lag1000var	Lead2000~0~Lag2000var	ゼロ値~スパン値	
	潮流補正	潮流補正	ゼロ値~スパン値	
皮相電力	0~1000VA	0~2000VA	ゼロ値~スパン値	
力率	Lead50~100~Lag50% (LEADO.5~1~LAGO.5)	Lead50~100~Lag50% (LEADO.5~1~LAGO.5)	ゼロ値~スパン値	設定切替
	Lead0~100~Lag0% (LEADO~1~LAGO)	Lead0~100~Lag0% (LEADO~1~LAGO)	ゼロ値~スパン値	
	潮流補正	潮流補正	ゼロ値~スパン値	
周波数	45~65Hz	45~65Hz	ゼロ値~スパン値	設定切替
	45~55Hz	45~55Hz	ゼロ値~スパン値	
	55~65Hz	55~65Hz	ゼロ値~スパン値	
(最大) デマンド電流	0~5A	0~5A	ゼロ値~スパン値	
(最大) デマンド電力	0~1000W	0~2000W	ゼロ値~スパン値	
電流延長計測	0~25A	0~25A	ゼロ値~スパン値	
高調波電流 総合実効値	0~5A	0~5A	ゼロ値~スパン値	
高調波電流 総合歪率	0~100%	0~100%	ゼロ値~スパン値	
高調波電圧 総合実効値	0~150V	0~300V	ゼロ値~スパン値	
高調波電圧 総合歪率	0~100%	0~100%	ゼロ値~スパン値	

## 三相 3 線 (1A) の場合

項目	入力		出力	備考
	110V / 1A	220V / 1A		
電流	0~1A	0~1A	ゼロ値~スパン値	
線間電圧	0~150V	0~300V	ゼロ値~スパン値	
電力	0~200W	0~400W	ゼロ値~スパン値	設定切替
	-200~0~200W	-400~0~400W	ゼロ値~スパン値	
無効電力	0~Lag200var	0~Lag400var	ゼロ値~スパン値	設定切替
	Lead200~0~Lag200var	Lead400~0~Lag400var	ゼロ値~スパン値	
	潮流補正	潮流補正	ゼロ値~スパン値	
皮相電力	0~200VA	0~400VA	ゼロ値~スパン値	
力率	Lead50~100~Lag50% (LEAD0.5~1~LAG0.5)	Lead50~100~Lag50% (LEAD0.5~1~LAG0.5)	ゼロ値~スパン値	設定切替
	Lead0~100~Lag0% (LEAD0~1~LAG0)	Lead0~100~Lag0% (LEAD0~1~LAG0)	ゼロ値~スパン値	
	潮流補正	潮流補正	ゼロ値~スパン値	
周波数	45~65Hz	45~65Hz	ゼロ値~スパン値	設定切替
	45~55Hz	45~55Hz	ゼロ値~スパン値	
	55~65Hz	55~65Hz	ゼロ値~スパン値	
(最大) デマンド電流	0~1A	0~1A	ゼロ値~スパン値	
(最大) デマンド電力	0~200W	0~400W	ゼロ値~スパン値	
電流延長計測	0~5A	0~5A	ゼロ値~スパン値	
高調波電流 総合実効値	0~1A	0~1A	ゼロ値~スパン値	
高調波電流 総合歪率	0~100%	0~100%	ゼロ値~スパン値	
高調波電圧 総合実効値	0~150V	0~300V	ゼロ値~スパン値	
高調波電圧 総合歪率	0~100%	0~100%	ゼロ値~スパン値	

## 三相 4 線 (5A) の場合

項目	入力		出力	備考
	110/√3V / 5A	220/√3V / 5A		
電流	0~5A	0~5A	ゼロ値~スパン値	
線間電圧 (RS・ST・TR 間)	0~150V	0~300V	ゼロ値~スパン値	
相電圧 (RN・SN・TN)	0~86.6V	0~173.2V	ゼロ値~スパン値	
電力	0~1000W	0~2000W	ゼロ値~スパン値	設定切替
	-1000~0~1000W	-2000~0~2000W	ゼロ値~スパン値	
無効電力	0~Lag1000var	0~Lag2000var	ゼロ値~スパン値	設定切替
	Lead1000~0~Lag1000var	Lead2000~0~Lag2000var	ゼロ値~スパン値	
	潮流補正	潮流補正	ゼロ値~スパン値	
皮相電力	0~1000VA	0~2000VA	ゼロ値~スパン値	
力率	Lead50~100~Lag50% (LEAD0.5~1~LAG0.5)	Lead50~100~Lag50% (LEAD0.5~1~LAG0.5)	ゼロ値~スパン値	設定切替
	Lead0~100~Lag0% (LEAD0~1~LAG0)	Lead0~100~Lag0% (LEAD0~1~LAG0)	ゼロ値~スパン値	
	潮流補正	潮流補正	ゼロ値~スパン値	
周波数	45~65Hz	45~65Hz	ゼロ値~スパン値	設定切替
	45~55Hz	45~55Hz	ゼロ値~スパン値	
	55~65Hz	55~65Hz	ゼロ値~スパン値	
(最大) デマンド電流	0~5A	0~5A	ゼロ値~スパン値	
(最大) デマンド電力	0~1000W	0~2000W	ゼロ値~スパン値	
電流延長計測	0~25A	0~25A	ゼロ値~スパン値	
高調波電流 総合実効値	0~5A	0~5A	ゼロ値~スパン値	
高調波電流 総合歪率	0~100%	0~100%	ゼロ値~スパン値	
高調波電圧 総合実効値	0~86.6V	0~173.2V	ゼロ値~スパン値	
高調波電圧 総合歪率	0~100%	0~100%	ゼロ値~スパン値	

## 三相4線(1A)の場合

項目	入力		出力	備考
	110/√3V / 1A	220/√3V / 1A		
電流	0~1A	0~1A	ゼロ値~スパン値	
線間電圧 (RS・ST・TR間)	0~150V	0~300V	ゼロ値~スパン値	
相電圧 (RN・SN・TN)	0~86.6V	0~173.2V	ゼロ値~スパン値	
電力	0~200W	0~400W	ゼロ値~スパン値	設定切替
	-200~0~200W	-400~0~400W	ゼロ値~スパン値	
無効電力	0~Lag200var	0~Lag400var	ゼロ値~スパン値	設定切替
	Lead200~0~Lag200var	Lead400~0~Lag400var	ゼロ値~スパン値	
	潮流補正	潮流補正	ゼロ値~スパン値	
皮相電力	0~200VA	0~400VA	ゼロ値~スパン値	
力率	Lead50~100~Lag50% (LEAD0.5~1~LAG0.5)	Lead50~100~Lag50% (LEAD0.5~1~LAG0.5)	ゼロ値~スパン値	設定切替
	Lead0~100~Lag0% (LEAD0~1~LAG0)	Lead0~100~Lag0% (LEAD0~1~LAG0)	ゼロ値~スパン値	
	潮流補正	潮流補正	ゼロ値~スパン値	
周波数	45~65Hz	45~65Hz	ゼロ値~スパン値	設定切替
	45~55Hz	45~55Hz	ゼロ値~スパン値	
	55~65Hz	55~65Hz	ゼロ値~スパン値	
(最大) デマンド電流	0~1A	0~1A	ゼロ値~スパン値	
(最大) デマンド電力	0~200W	0~400W	ゼロ値~スパン値	
電流延長計測	0~5A	0~5A	ゼロ値~スパン値	
高調波電流 総合実効値	0~1A	0~1A	ゼロ値~スパン値	
高調波電流 総合歪率	0~100%	0~100%	ゼロ値~スパン値	
高調波電圧 総合実効値	0~86.6V	0~173.2V	ゼロ値~スパン値	
高調波電圧 総合歪率	0~100%	0~100%	ゼロ値~スパン値	

・出力の項目は設定により、変更できます。

・アナログ出力のマイナス側は、内部で共通となっています。(オプション1がPの場合を除く)

・最大4点まで出力できます(オプション1がFの場合は6点)。

## (7-2) 通信仕様

通信仕様 (RS-485:当社独自プロトコル)	
インターフェース	RS-485 準拠
通信速度	1200・2400・4800・9600・19200 選択設定
同期方式	調歩同期方式 (非同期式)
通信制御方式	ポーリングセレクション方式 (半二重モード)
使用コード	ASCII
データ形式	スタートビット 1ビット データ 7ビット パリティビット 偶数 ストップビット 1ビット
内蔵終端抵抗	100Ω (端子部結線で挿入可能)

通信仕様 (RS-485:Modbus プロトコル)	
インターフェース	RS-485 準拠
通信速度	1200・2400・4800・9600・19200 選択設定
同期方式	調歩同期方式 (非同期式)
通信制御方式	ポーリングセレクション方式 (半二重モード)
使用コード	RTU
データ形式	スタートビット 1ビット データ 8ビット パリティビット 無・偶数・奇数 ストップビット 1・2ビット
内蔵終端抵抗	100Ω (端子部結線で挿入可能)

通信仕様 (CC-Link)	
通信プロトコル	CC-Link Ver1.10 又は Ver2.0 (8 倍モード固定) 選択設定
通信速度	156k・625k・2.5M・5M・10M 選択設定
占有局数	リモートデバイス局 1 局占有
設定可能な局番	1~64
接続可能台数	42 台 (本ユニットのみで構成する場合)
ワード領域 (アナログデータ用)	CC-Link Ver1.10 の場合 : 送受信各 4 ワード CC-Link Ver2.0 の場合 : 送受信各 32 ワード
ビット領域 (接点データ用)	CC-Link Ver1.10 の場合 : 送受信各 32 ビット CC-Link Ver2.0 の場合 : 送受信各 256 ビット
終端抵抗 (通信端子取付)	CC-Link 推奨ケーブル指定の抵抗値を選定

・各通信方式の通信プロトコルの詳細は、別途通信仕様書をご参照ください。

(7-3) 通信スケール : RS-485 (当社独自プロトコル) 通信に適合

単相 2 線 (5A) の場合

項目	入力		通信データ	備考
	110V / 5A	220V / 5A		
電流	0~5A	0~5A	0~2000	
電圧	0~150V	0~300V	0~2000	
電力	-500~0~500W	-1000~0~1000W	0~2000	
無効電力	Lead500~0~Lag500var	Lead1000~0~Lag1000var	0~2000	
皮相電力	0~500VA	0~1000VA	0~2000	
力率	Lead50~100~Lag50% (LEAD0.5~1~LAG0.5)	Lead50~100~Lag50% (LEAD0.5~1~LAG0.5)	0~2000	設定切替
	Lead0~100~Lag0% (LEAD0~1~LAG0)	Lead0~100~Lag0% (LEAD0~1~LAG0)	0~2000	
周波数	45~65Hz	45~65Hz	0~2000	設定切替
	45~55Hz	45~55Hz	0~2000	
	55~65Hz	55~65Hz	0~2000	
(最大) デマンド電流	0~5A	0~5A	0~2000	
(最大) デマンド電力	0~500W	0~1000W	0~2000	
電流延長計測	0~25A	0~25A	0~10000	
高調波電流 総合実効値	0~5A	0~5A	0~2000	
高調波電流 総合歪率	0~100%	0~100%	0~2000	
高調波電圧 総合実効値	0~150V	0~300V	0~2000	
高調波電圧 総合歪率	0~100%	0~100%	0~2000	

## 単相 2 線 (1A) の場合

項目	入力		通信データ	備考
	110V / 1A	220V / 1A		
電流	0~1A	0~1A	0~2000	
電圧	0~150V	0~300V	0~2000	
電力	-100~0~100W	-200~0~200W	0~2000	
無効電力	Lead100~0~Lag100var	Lead200~0~Lag200var	0~2000	
皮相電力	0~100VA	0~200VA	0~2000	
力率	Lead50~100~Lag50% (LEAD0.5~1~LAG0.5)	Lead50~100~Lag50% (LEAD0.5~1~LAG0.5)	0~2000	設定切替
	Lead0~100~Lag0% (LEAD0~1~LAG0)	Lead0~100~Lag0% (LEAD0~1~LAG0)	0~2000	
周波数	45~65Hz	45~65Hz	0~2000	設定切替
	45~55Hz	45~55Hz	0~2000	
	55~65Hz	55~65Hz	0~2000	
(最大) デマンド電流	0~1A	0~1A	0~2000	
(最大) デマンド電力	0~100W	0~200W	0~2000	
電流延長計測	0~5A	0~5A	0~10000	
高調波電流 総合実効値	0~1A	0~1A	0~2000	
高調波電流 総合歪率	0~100%	0~100%	0~2000	
高調波電圧 総合実効値	0~150V	0~300V	0~2000	
高調波電圧 総合歪率	0~100%	0~100%	0~2000	

## 単相 3 線 (5A, 1A) の場合

項目	入力		通信データ	備考
	110-220V / 5A	110-220V / 1A		
電流	0~5A	0~1A	0~2000	
線間電圧 (1N・2N間)	0~150V	0~150V	0~2000	
線間電圧 (12間)	0~300V	0~300V	0~2000	
電力	-1000~0~1000W	-200~0~200W	0~2000	
無効電力	Lead1000~0~Lag1000var	Lead200~0~Lag200var	0~2000	
皮相電力	0~1000VA	0~200VA	0~2000	
力率	Lead50~100~Lag50% (LEAD0.5~1~LAG0.5)	Lead50~100~Lag50% (LEAD0.5~1~LAG0.5)	0~2000	設定切替
	Lead0~100~Lag0% (LEAD0~1~LAG0)	Lead0~100~Lag0% (LEAD0~1~LAG0)	0~2000	
周波数	45~65Hz	45~65Hz	0~2000	設定切替
	45~55Hz	45~55Hz	0~2000	
	55~65Hz	55~65Hz	0~2000	
(最大) デマンド電流	0~5A	0~1A	0~2000	
(最大) デマンド電力	0~1000W	0~200W	0~2000	
電流延長計測	0~25A	0~5A	0~10000	
高調波電流 総合実効値	0~5A	0~1A	0~2000	
高調波電流 総合歪率	0~100%	0~100%	0~2000	
高調波電圧 総合実効値	0~150V	0~150V	0~2000	
高調波電圧 総合歪率	0~100%	0~100%	0~2000	

## 三相 3 線 (5A) の場合

項目	入力		通信データ	備考
	110V / 5A	220V / 5A		
電流	0~5A	0~5A	0~2000	
線間電圧	0~150V	0~300V	0~2000	
電力	-1000~0~1000W	-2000~0~2000W	0~2000	
無効電力	Lead1000~0~Lag1000var	Lead2000~0~Lag2000var	0~2000	
皮相電力	0~1000VA	0~2000VA	0~2000	
力率	Lead50~100~Lag50% (LEAD0.5~1~LAG0.5)	Lead50~100~Lag50% (LEAD0.5~1~LAG0.5)	0~2000	設定切替
	Lead0~100~Lag0% (LEAD0~1~LAG0)	Lead0~100~Lag0% (LEAD0~1~LAG0)	0~2000	
周波数	45~65Hz	45~65Hz	0~2000	設定切替
	45~55Hz	45~55Hz	0~2000	
	55~65Hz	55~65Hz	0~2000	
(最大) デマンド電流	0~5A	0~5A	0~2000	
(最大) デマンド電力	0~1000W	0~2000W	0~2000	
電流延長計測	0~25A	0~25A	0~10000	
高調波電流 総合実効値	0~5A	0~5A	0~2000	
高調波電流 総合歪率	0~100%	0~100%	0~2000	
高調波電圧 総合実効値	0~150V	0~300V	0~2000	
高調波電圧 総合歪率	0~100%	0~100%	0~2000	

## 三相 3 線 (1A) の場合

項目	入力		通信データ	備考
	110V / 1A	220V / 1A		
電流	0~1A	0~1A	0~2000	
線間電圧	0~150V	0~300V	0~2000	
電力	-200~0~200W	-400~0~400W	0~2000	
無効電力	Lead200~0~Lag200var	Lead400~0~Lag400var	0~2000	
皮相電力	0~200VA	0~400VA	0~2000	
力率	Lead50~100~Lag50% (LEAD0.5~1~LAG0.5)	Lead50~100~Lag50% (LEAD0.5~1~LAG0.5)	0~2000	設定切替
	Lead0~100~Lag0% (LEAD0~1~LAG0)	Lead0~100~Lag0% (LEAD0~1~LAG0)	0~2000	
周波数	45~65Hz	45~65Hz	0~2000	設定切替
	45~55Hz	45~55Hz	0~2000	
	55~65Hz	55~65Hz	0~2000	
(最大) デマンド電流	0~1A	0~1A	0~2000	
(最大) デマンド電力	0~200W	0~400W	0~2000	
電流延長計測	0~5A	0~5A	0~10000	
高調波電流 総合実効値	0~1A	0~1A	0~2000	
高調波電流 総合歪率	0~100%	0~100%	0~2000	
高調波電圧 総合実効値	0~150V	0~300V	0~2000	
高調波電圧 総合歪率	0~100%	0~100%	0~2000	



## 三相 4 線 (5A) の場合

項目	入力		通信データ	備考
	110/√3V / 5A	220/√3V / 5A		
電流	0~5A	0~5A	0~2000	
線間電圧 (RS・ST・TR 間)	0~150V	0~300V	0~2000	
相電圧 (RN・SN・TN)	0~86.6V	0~173.2V	0~2000	
電力	-1000~0~1000W	-2000~0~2000W	0~2000	
無効電力	Lead1000~0~Lag1000var	Lead2000~0~Lag2000var	0~2000	
皮相電力	0~1000VA	0~2000VA	0~2000	
力率	Lead50~100~Lag50% (LEAD0.5~1~LAG0.5)	Lead50~100~Lag50% (LEAD0.5~1~LAG0.5)	0~2000	設定切替
	Lead0~100~Lag0% (LEAD0~1~LAG0)	Lead0~100~Lag0% (LEAD0~1~LAG0)	0~2000	
周波数	45~65Hz	45~65Hz	0~2000	設定切替
	45~55Hz	45~55Hz	0~2000	
	55~65Hz	55~65Hz	0~2000	
(最大) デマンド電流	0~5A	0~5A	0~2000	
(最大) デマンド電力	0~1000W	0~2000W	0~2000	
電流延長計測	0~25A	0~25A	0~10000	
高調波電流 総合実効値	0~5A	0~5A	0~2000	
高調波電流 総合歪率	0~100%	0~100%	0~2000	
高調波電圧 総合実効値	0~86.6V	0~173.2V	0~2000	
高調波電圧 総合歪率	0~100%	0~100%	0~2000	

## 三相 4 線 (1A) の場合

項目	入力		通信データ	備考
	110/√3V / 1A	220/√3V / 1A		
電流	0~1A	0~1A	0~2000	
線間電圧 (RS・ST・TR 間)	0~150V	0~300V	0~2000	
相電圧 (RN・SN・TN)	0~86.6V	0~173.2V	0~2000	
電力	-200~0~200W	-400~0~400W	0~2000	
無効電力	Lead200~0~Lag200var	Lead400~0~Lag400var	0~2000	
皮相電力	0~200VA	0~400VA	0~2000	
力率	Lead50~100~Lag50% (LEAD0.5~1~LAG0.5)	Lead50~100~Lag50% (LEAD0.5~1~LAG0.5)	0~2000	設定切替
	Lead0~100~Lag0% (LEAD0~1~LAG0)	Lead0~100~Lag0% (LEAD0~1~LAG0)	0~2000	
周波数	45~65Hz	45~65Hz	0~2000	設定切替
	45~55Hz	45~55Hz	0~2000	
	55~65Hz	55~65Hz	0~2000	
(最大) デマンド電流	0~1A	0~1A	0~2000	
(最大) デマンド電力	0~200W	0~400W	0~2000	
電流延長計測	0~5A	0~5A	0~10000	
高調波電流 総合実効値	0~1A	0~1A	0~2000	
高調波電流 総合歪率	0~100%	0~100%	0~2000	
高調波電圧 総合実効値	0~86.6V	0~173.2V	0~2000	
高調波電圧 総合歪率	0~100%	0~100%	0~2000	

## (7-4) パルス出力

乗数	パルス出力
0.01k	0.01kWh (kvarh) で1パルス
0.1k	0.1kWh (kvarh) で1パルス
1k	1kWh (kvarh) で1パルス
10k	10kWh (kvarh) で1パルス
100k	100kWh (kvarh) で1パルス
1M	1MWh (Mvarh) で1パルス
10M	10MWh (Mvarh) で1パルス



注意

乗数の設定は、12000パルス/時間以下となるように設定してください。  
出力内容は設定により変更可能です。

## (8) 停電補償

補助電源が停電した場合、各データ・各設定は内部の不揮発メモリに記憶されます。

## (9) 補助電源

定格	入力範囲
AC100/200V DC110V	AC85~264V (50/60Hz 共用) DC85~143V
DC24V	DC20~40V
DC48V	DC30~60V

## (10) 絶縁試験

絶縁試験		
電気回路端子一括	⇔ 7-ス端子	DC500V 絶縁抵抗計にて 100MΩ 以上
CT 入力端子一括	⇔ 他回路端子一括・7-ス端子	DC500V 絶縁抵抗計にて 100MΩ 以上
VT 入力端子一括	⇔ 他回路端子一括・7-ス端子	DC500V 絶縁抵抗計にて 100MΩ 以上
補助電源端子・操作入力端子一括	⇔ 他回路端子一括・7-ス端子	DC500V 絶縁抵抗計にて 100MΩ 以上
アナログ出力端子一括	⇔ 他回路端子一括・7-ス端子	DC500V 絶縁抵抗計にて 100MΩ 以上
RS-485 通信端子一括	⇔ 他回路端子一括・7-ス端子	DC500V 絶縁抵抗計にて 100MΩ 以上
CC-Link 通信端子一括	⇔ 他回路端子一括・7-ス端子	DC500V 絶縁抵抗計にて 100MΩ 以上
接点状態入力端子一括	⇔ 他回路端子一括・7-ス端子	DC500V 絶縁抵抗計にて 100MΩ 以上
警報・パルス出力端子一括	⇔ 他回路端子一括・7-ス端子	DC500V 絶縁抵抗計にて 100MΩ 以上
パルス1(警報1)出力端子	⇔ 警報2(パルス2)出力端子	DC500V 絶縁抵抗計にて 100MΩ 以上
アナログ出力相互間	(オプション1コードPのみ)	DC500V 絶縁抵抗計にて 100MΩ 以上

## (11) 電圧試験

電圧試験		
電気回路端子一括	⇔ 7-ス端子	AC2210V 50/60Hz 5秒間
CT 入力端子一括	⇔ 他回路端子一括・7-ス端子	AC2210V 50/60Hz 5秒間
VT 入力端子一括	⇔ 他回路端子一括・7-ス端子	AC2210V 50/60Hz 5秒間
補助電源端子・操作入力端子一括	⇔ 他回路端子一括・7-ス端子	AC2210V 50/60Hz 5秒間
アナログ出力端子一括	⇔ 他回路端子一括・7-ス端子	AC2210V 50/60Hz 5秒間
RS-485 通信端子一括	⇔ 他回路端子一括・7-ス端子	AC2210V 50/60Hz 5秒間
CC-Link 通信端子一括	⇔ 他回路端子一括・7-ス端子	AC2210V 50/60Hz 5秒間
接点状態入力端子一括	⇔ 他回路端子一括・7-ス端子	AC2210V 50/60Hz 5秒間
警報・パルス出力端子一括	⇔ 他回路端子一括・7-ス端子	AC2210V 50/60Hz 5秒間
パルス1(警報1)出力端子	⇔ 警報2(パルス2)出力端子	AC2210V 50/60Hz 5秒間
アナログ出力相互間	(オプション1コードPのみ)	AC550V 50/60Hz 5秒間

## (12) 雷インパルス耐電圧試験

雷インパルス耐電圧試験		
電気回路端子一括 ※1	⇔ 7-ス端子	6kV

※1 CC-Link 通信タイプは CC-Link 通信端子は除く

## (13) 使用条件

使用条件	条 件
使用グループ	Ⅱ
測定カテゴリー	Ⅲ
汚染度	2
使用温度	-10~55℃ (保存温度-20~70℃)
使用湿度	30~85%RH (結露無きこと) (保存湿度 30~85%RH)
標高	2000m 以下
設置	直射日光のあたらない場所に設置してください。 塵埃の少ない場所に設置してください。
その他	腐食性ガスのある場所では使用しないでください。 ご使用の場合は弊社にご相談ください。

## (14) 消費電力

		仕様
電源	AC100V	オプションなし : 4VA アナログ出力タイプ ×4 : 9VA アナログ出力タイプ ×6 : 11VA RS-485 通信タイプ : 5VA CC-Link 通信タイプ : 6VA
	AC200V	オプションなし : 5VA アナログ出力タイプ ×4 : 10VA アナログ出力タイプ ×6 : 12VA RS-485 通信タイプ : 6VA CC-Link 通信タイプ : 7VA
	DC110V	オプションなし : 4W アナログ出力タイプ ×4 : 9W アナログ出力タイプ ×6 : 11W RS-485 通信タイプ : 5W CC-Link 通信タイプ : 4W
	DC24V	オプションなし : 2.2W アナログ出力タイプ ×4 : 4W
	DC48V	RS-485 通信タイプ : 2.4W CC-Link 通信タイプ : 3.6W
VT 回路	AC110V, AC110-220V	0.1VA
	AC220V	0.25VA
CT 回路	AC5A, AC1A	0.3VA

## (15) 設定機能

設定項目		内容	
表示	表示パターン	表示内容を設定します。(表示パターン 00~15 4 ページ参照)	
	表示パターン任意設定	各表示を任意に設定できます。 (4 段 (バーグラフ 1 段、デジタル表示 3 段) × 全 9 表示パターン)	
	表示更新周期	表示の更新周期を設定します。	
	バックライト	バックライトの点灯方法 (常時点灯 / 自動消灯 / 常時消灯) を設定します。 バックライトの輝度調整 (輝度 1~5 の 5 段階) を設定します。	
	点滅機能	各計測項目の点灯 (上下限) を設定します。	
入力	相線式	相線式を設定します。(相線式コード 9 の場合)	
	電圧入力定格	電圧の入力定格を設定します。(電圧入力定格コード 9 の場合)	
	一次側電圧	VT の一次側電圧を設定します。	
	一次側電流	CT の一次側電流を設定します。	
	周波数	計測する周波数 (50/60Hz) を設定します。 計測周波数が異常時、この設定で動作します。	
	デマンド電流時限	時限を設定します。	
	デマンド電力時限	時限を設定します。	
	デマンド高調波時限	時限を設定します。	
	二酸化炭素排出量係数	係数を設定します。	
	潮流計測	送電 (-W) 時の LEAD、LAG の設定をします。	
アナログ出力	チャンネル 1 項目	出力する項目を設定します。	
	チャンネル 2 項目	出力する項目を設定します。	
	チャンネル 3 項目	出力する項目を設定します。	
	チャンネル 4 項目	出力する項目を設定します。	
	チャンネル 5 項目	出力する項目を設定します。	
	チャンネル 6 項目	出力する項目を設定します。	
	電力スパン	電力の出力スパンを設定します。(定格の 50%~125%)	
	無効電力スパン	無効電力の出力スパンを設定します。(定格の 50%~125%)	
	皮相電力スパン	皮相電力の出力スパンを設定します。(定格の 50%~125%)	
	単相 3 線電圧スパン	単相 3 線計測時の、1-N 及び 2-N 電圧のアナログ出力の範囲を設定します。	
通信	共通	通信速度	通信速度を設定します。
		通信局番	通信局番を設定します。
		積算	伝送の単位を設定します。(数値設定時のみ有効)
	RS-485	力率	伝送のスパン (0~100~0/50~100~50) を設定します。
		周波数	伝送のスパン (45~65/45~55/55~65) を設定します。
		パリティビット	パリティビットを無/奇数/偶数のいずれかに設定します。 (Modbus タイプのみ)
	CC-Link	バージョン	CC-Link のバージョンを設定します
パルス出力	チャンネル 1 項目	出力する項目を設定します。	
	チャンネル 1 設定値	パルス定数を設定します。	
警報出力	チャンネル 1 項目	項目を設定します。	
	チャンネル 1 設定値	警報値を設定します。	
	チャンネル 1 上下限	警報の動作を設定します。	
	チャンネル 1 ディレー	警報の遅延時間を設定します。	
	チャンネル 1 復帰方法	警報の復帰方法 (自動/手動) を設定します。	
	チャンネル 2 項目	項目を設定します。	
	チャンネル 2 設定値	警報値を設定します。	
	チャンネル 2 上下限	警報の動作を設定します。	
	チャンネル 2 ディレー	警報の遅延時間を設定します。	
チャンネル 2 復帰方法	警報の復帰方法 (自動/手動) を設定します。		
外部操作入力	スイッチ 1	ON 時の機能を設定します。	
	スイッチ 2	ON 時の機能を設定します。	

**【4】保証期間と保証範囲**

本製品の品質は、下記の通り保証させていただいております。

万一不具合な点がございましたら、お買い上げの販売店又は弊社にお申し付けください。

**(1) 保証期間**

ご注文主のご指定場所に納入後1ヶ月年とします。

**(2) 保証範囲**

保証期間中に弊社の責により故障が発生した場合は、弊社の責任において修理又は交換を行います。

本製品は一般産業用途向けです。保証は日本国内においてのみ有効で、次に該当する場合は保証の範囲外とさせていただきます。

- ①使用状態が正常でない場合（取扱説明書に基づく使用でない場合）
- ②弊社以外の改造または修理による場合
- ③運搬、落下などによる場合
- ④天災、災害などによる場合

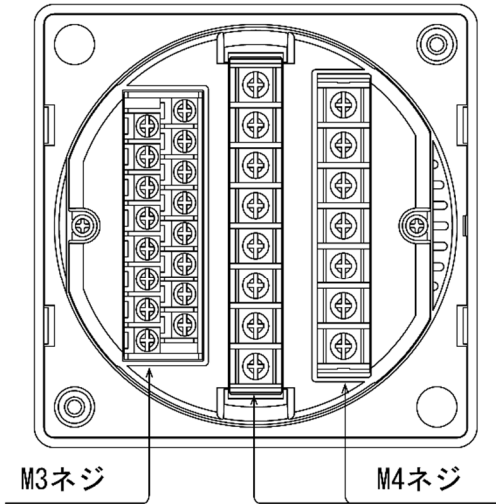
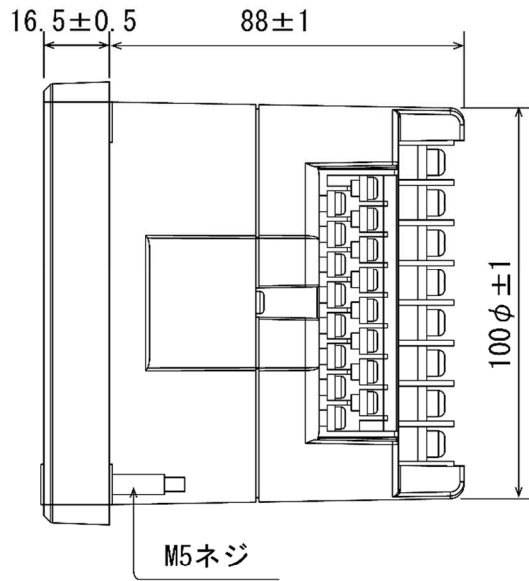
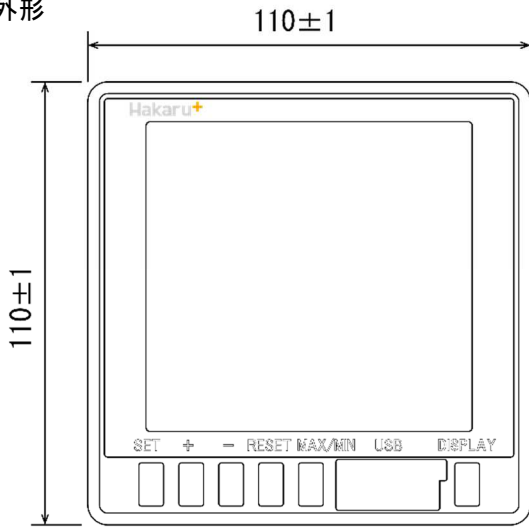
尚、ここで言う保証は製品のみ保証であり、製品の故障により誘発される損害についてはご容赦いただきます。正常な使用で故障した場合、保証期間内において無償修理させていただきます。

**【 注意事項 】**

本製品は、一般的な計測装置であり、特別な品質・信頼性が要求され、その故障や誤動作が直接人命を脅かしたり、人体に危害を及ぼす恐れのある用途（航空・宇宙用・海底中継器、原子力制御システム、交通機器、医療機器、安全装置等）にご使用をお考えの際は、事前に弊社営業窓口までご相談ください。

【5】外形・取付方法

(1) 外形



製品質量 : 550 g

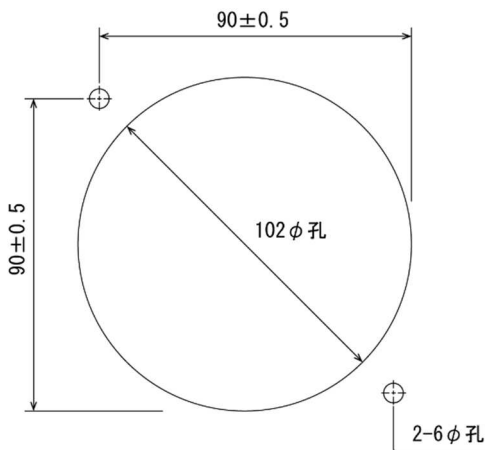
難燃グレード : ケース部 UL94 V-0

M3ネジ 締め付けトルク 0.5~0.6 (N・m)

M4ネジ 締め付けトルク 1.2~1.4 (N・m)

(2) パネルカット寸法 (全面視)

締め付けトルク 1.5~2.0 N・m



注意

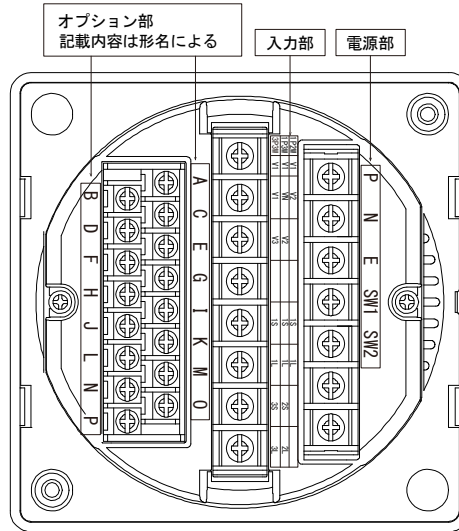
端子台内のり寸法

M4ネジ用 8.6±0.5mm

M3ネジ用 6.4±0.5mm (端子カバー付)

(3) 端子図

① 単相 2 線・単相 3 線・三相 3 線共用タイプ (XM3-110-9)



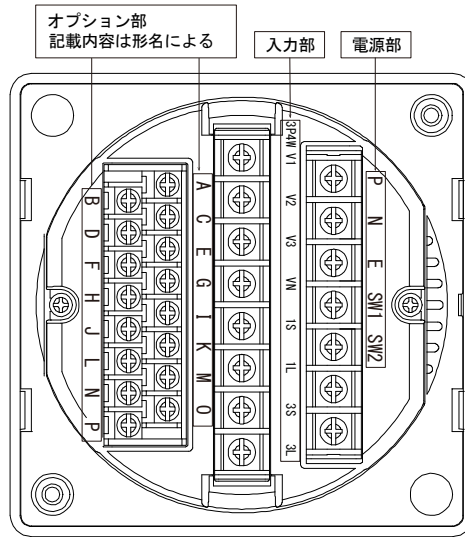
オプション部の端子名

形名 : XM3-110-99③-④⑤⑥-⑦⑧⑨

④⑤	A	B	C	D	E	F	G	H	I	J	K	L	M	N	O	P
00																
01									PLS+	PLS-	ALM+	ALM-				
02									ALM1+	ALM1-	ALM2+	ALM2-				
03									PLS1+	PLS1-	PLS2+	PLS2-				
10																
40																
50	CH1+	CH1-	CH2+	CH2-	CH3+	CH3-	CH4+	CH4-								
60																
70																
P0																
11																
41																
51	CH1+	CH1-	CH2+	CH2-	CH3+	CH3-	CH4+	CH4-	PLS+	PLS-	ALM+	ALM-				
61																
71																
P1																
12																
42																
52	CH1+	CH1-	CH2+	CH2-	CH3+	CH3-	CH4+	CH4-	ALM1+	ALM1-	ALM2+	ALM2-				
62																
72																
P2																
13																
43																
53	CH1+	CH1-	CH2+	CH2-	CH3+	CH3-	CH4+	CH4-	PLS1+	PLS1-	PLS2+	PLS2-				
63																
73																
P3																
F0	CH1+	CH1-	CH2+	CH2-	CH3+	CH3-	CH4+	CH4-	CH5+	CH5-	CH6+	CH6-				
F1	CH1+	CH1-	CH2+	CH2-	CH3+	CH3-	CH4+	CH4-	CH5+	CH5-	CH6+	CH6-	PLS+	PLS-	ALM+	ALM-
F2	CH1+	CH1-	CH2+	CH2-	CH3+	CH3-	CH4+	CH4-	CH5+	CH5-	CH6+	CH6-	ALM1+	ALM1-	ALM2+	ALM2-
F3	CH1+	CH1-	CH2+	CH2-	CH3+	CH3-	CH4+	CH4-	CH5+	CH5-	CH6+	CH6-	PLS1+	PLS1-	PLS2+	PLS2-
20																
M0	RS+	RS-	Ter	SL	D11	D12	D13	COM								
21																
M1	RS+	RS-	Ter	SL	D11	D12	D13	COM	PLS+	PLS-	ALM+	ALM-				
22																
M2	RS+	RS-	Ter	SL	D11	D12	D13	COM	ALM1+	ALM1-	ALM2+	ALM2-				
23																
M3	RS+	RS-	Ter	SL	D11	D12	D13	COM	PLS1+	PLS1-	PLS2+	PLS2-				
G0	D11	FG	D12	SLD	D13	DG	COM	DB		DA						
C1	D11	FG	D12	SLD	D13	DG	COM	DB	PLS+	DA	PLS-		ALM+		ALM-	
C2	D11	FG	D12	SLD	D13	DG	COM	DB	ALM1+	DA	ALM1-		ALM2+		ALM2-	
C3	D11	FG	D12	SLD	D13	DG	COM	DB	PLS1+	DA	PLS1-		PLS2+		PLS2-	

・上表で空白部に印字はありません。NC 端子となりますので、何も接続しないでください。  
 接続方法は【7】接続図を参照ください。

② 三相 4 線タイプ (XM3-110-4)



オプション部の端子名

形名 : XM3-110-49③-④⑤⑥-⑦⑧⑨

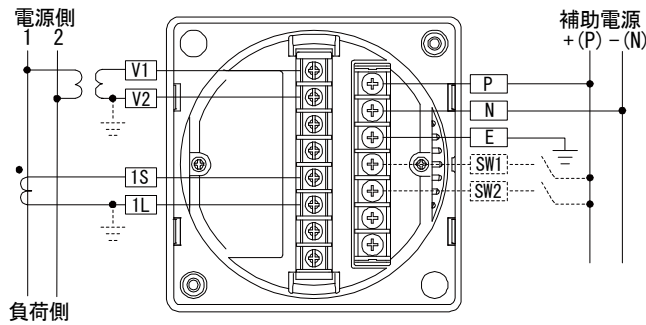
④⑤	A	B	C	D	E	F	G	H	I	J	K	L	M	N	O	P
00																
01									PLS+	PLS-	ALM+	ALM-				
02									ALM1+	ALM1-	ALM2+	ALM2-				
03									PLS1+	PLS1-	PLS2+	PLS2-				
10 40 50 60 70 P0	CH1+	CH1-	CH2+	CH2-	CH3+	CH3-	CH4+	CH4-								
11 41 51 61 71 P1	CH1+	CH1-	CH2+	CH2-	CH3+	CH3-	CH4+	CH4-	PLS+	PLS-	ALM+	ALM-				
12 42 52 62 72 P2	CH1+	CH1-	CH2+	CH2-	CH3+	CH3-	CH4+	CH4-	ALM1+	ALM1-	ALM2+	ALM2-				
13 43 53 63 73 P3	CH1+	CH1-	CH2+	CH2-	CH3+	CH3-	CH4+	CH4-	PLS1+	PLS1-	PLS2+	PLS2-				
F0	CH1+	CH1-	CH2+	CH2-	CH3+	CH3-	CH4+	CH4-	CH5+	CH5-	CH6+	CH6-				
F1	CH1+	CH1-	CH2+	CH2-	CH3+	CH3-	CH4+	CH4-	CH5+	CH5-	CH6+	CH6-	PLS+	PLS-	ALM+	ALM-
F2	CH1+	CH1-	CH2+	CH2-	CH3+	CH3-	CH4+	CH4-	CH5+	CH5-	CH6+	CH6-	ALM1+	ALM1-	ALM2+	ALM2-
F3	CH1+	CH1-	CH2+	CH2-	CH3+	CH3-	CH4+	CH4-	CH5+	CH5-	CH6+	CH6-	PLS1+	PLS1-	PLS2+	PLS2-
20 M0	RS+	RS-	Ter	SL	D11	D12	D13	COM								
21 M1	RS+	RS-	Ter	SL	D11	D12	D13	COM	PLS+	PLS-	ALM+	ALM-				
22 M2	RS+	RS-	Ter	SL	D11	D12	D13	COM	ALM1+	ALM1-	ALM2+	ALM2-				
23 M3	RS+	RS-	Ter	SL	D11	D12	D13	COM	PLS1+	PLS1-	PLS2+	PLS2-				
C0	DI1	FG	DI2	SLD	DI3	DG	COM	DB	DA							
C1	DI1	FG	DI2	SLD	DI3	DG	COM	DB	PLS+	DA	PLS-		ALM+		ALM-	
C2	DI1	FG	DI2	SLD	DI3	DG	COM	DB	ALM1+	DA	ALM1-		ALM2+		ALM2-	
C3	DI1	FG	DI2	SLD	DI3	DG	COM	DB	PLS1+	DA	PLS1-		PLS2+		PLS2-	

・上表で空白部に印字はありません。NC 端子となりますので、何も接続しないでください。  
 接続方法は【7】接続図を参照ください。



【6】 接続図

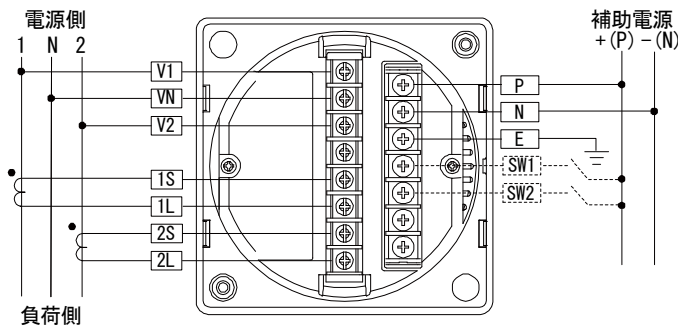
(1) 単相 2 線式の場合



電圧ダイレクト入力の場合 : VT 不要

一次側が低圧回路の場合 : VT・CT 接地不要

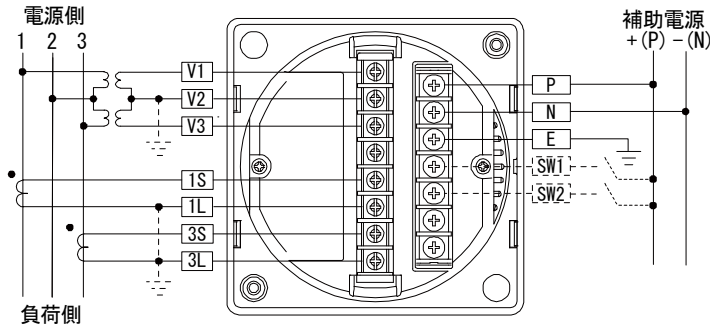
(2) 単相 3 線式の場合



電圧ダイレクト入力の場合 : VT 不要

一次側が低圧回路の場合 : VT・CT 接地不要

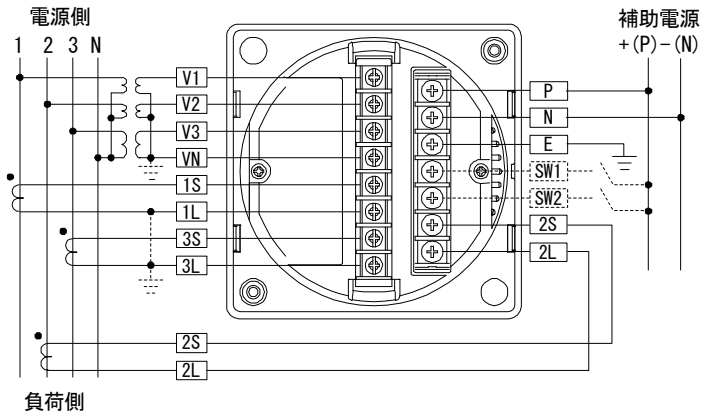
(3) 三相 3 線式の場合



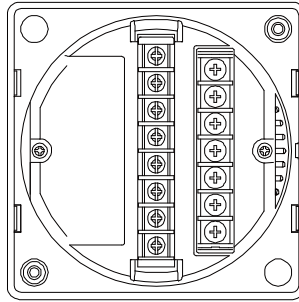
電圧ダイレクト入力の場合 : VT 不要

一次側が低圧回路の場合 : VT・CT 接地不要

(4) 三相 4 線式の場合

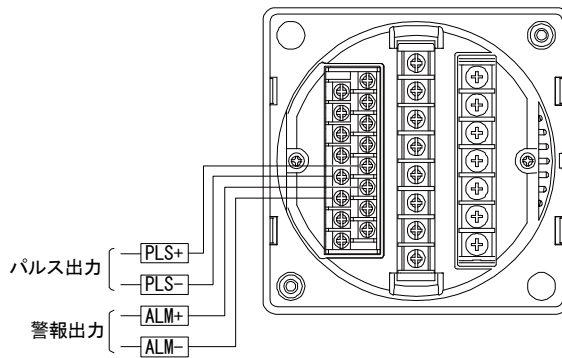


(5) オプション無の場合

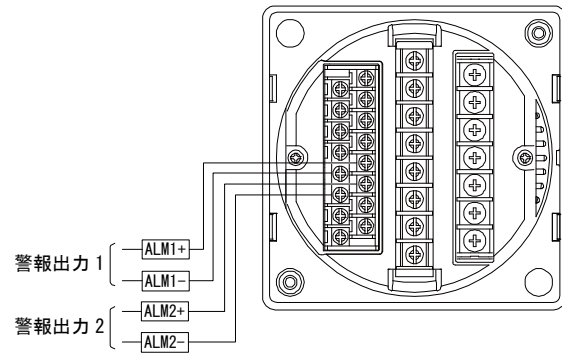


出力端子はありません。

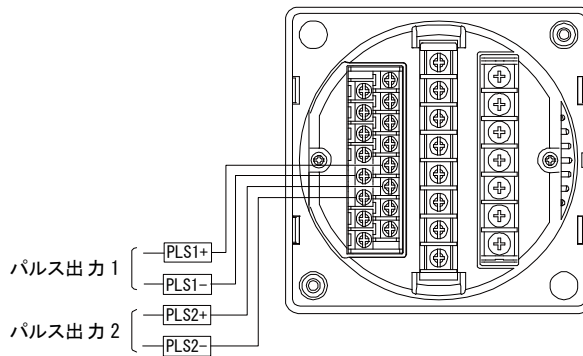
(6) パルス出力+警報出力の場合



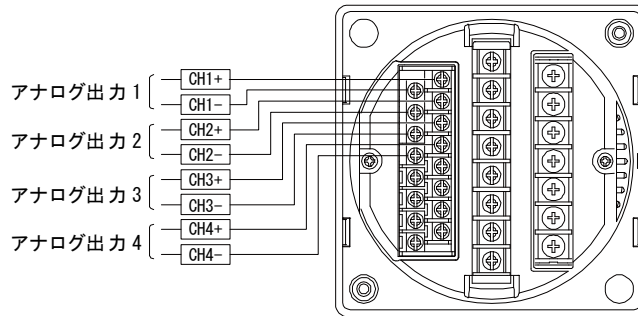
(7) 警報出力 2 点の場合



(8) パルス出力 2 点の場合

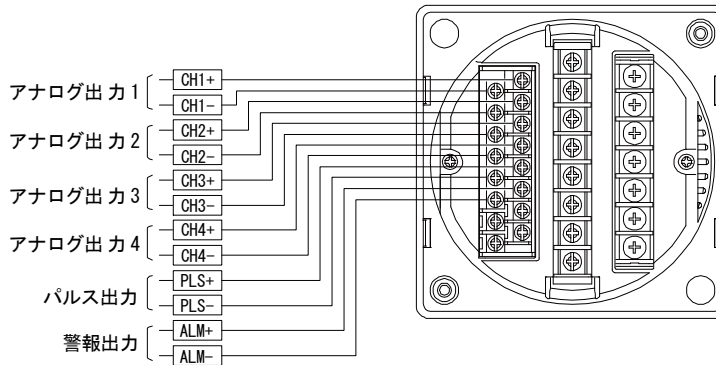


## (9) アナログ出力 4 チャンネルの場合



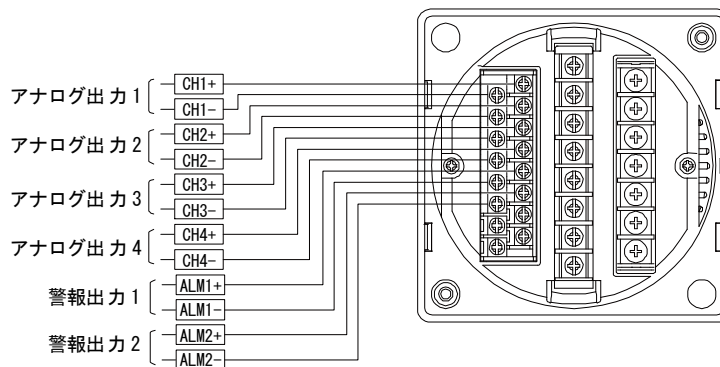
アナログ出力の-（マイナス）側は、内部で共通（接続）されています。  
（オプション1がPの場合を除く）

## (10) アナログ出力 4 チャンネル+パルス出力+警報出力の場合



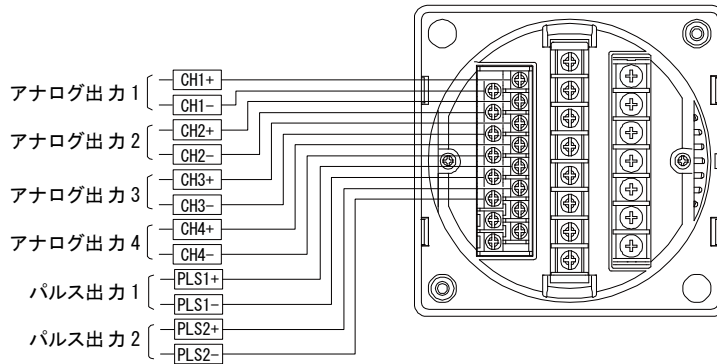
アナログ出力の-（マイナス）側は、内部で共通（接続）されています。  
（オプション1がPの場合を除く）

## (11) アナログ出力 4 チャンネル+警報出力 2 点の場合



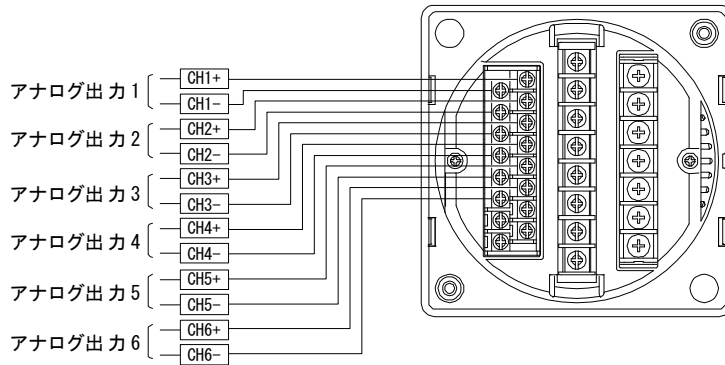
アナログ出力の-（マイナス）側は、内部で共通（接続）されています。  
（オプション1がPの場合を除く）

## (12) アナログ出力 4 チャンネル+パルス出力 2 点の場合



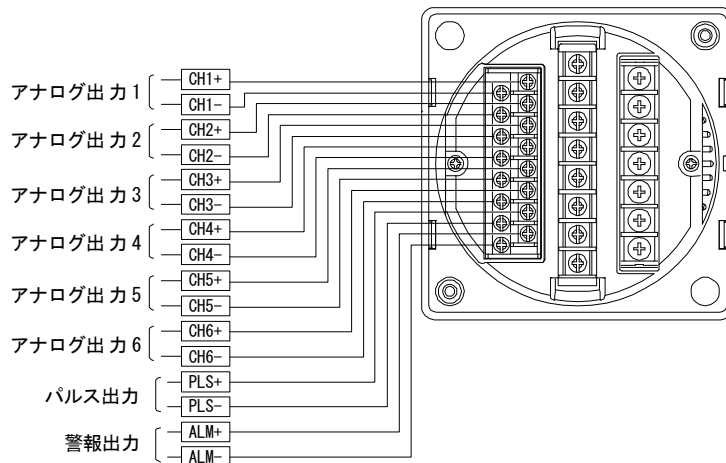
アナログ出力の-（マイナス）側は、内部で共通（接続）されています。  
（オプション1がPの場合を除く）

## (13) アナログ出力 6 チャンネルの場合



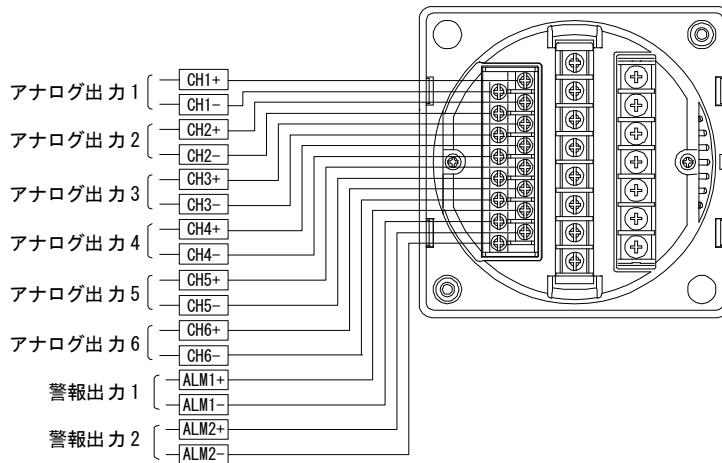
アナログ出力の-（マイナス）側は、内部で共通（接続）されています。

## (14) アナログ出力 6 チャンネル+パルス出力+警報出力の場合



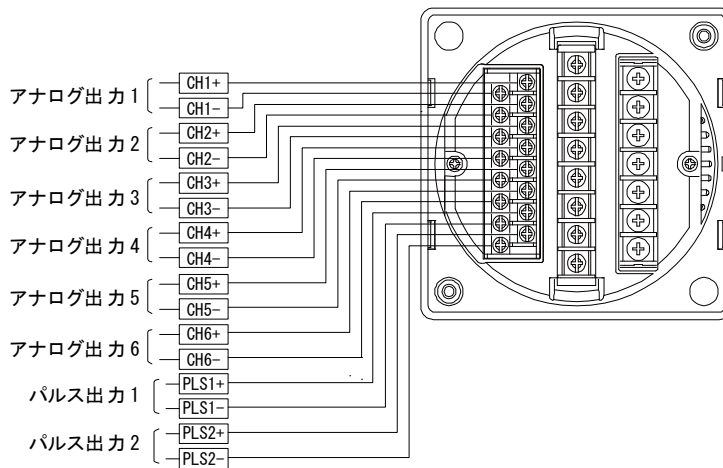
アナログ出力の-（マイナス）側は、内部で共通（接続）されています。

## (15) アナログ出力 6 チャンネル+警報出力 2 点の場合



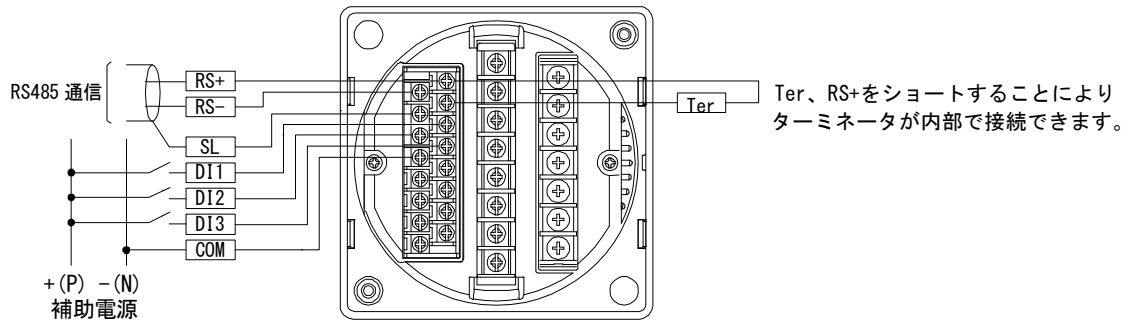
アナログ出力の-（マイナス）側は、内部で共通（接続）されています。

## (16) アナログ出力 6 チャンネル+パルス出力 2 点の場合

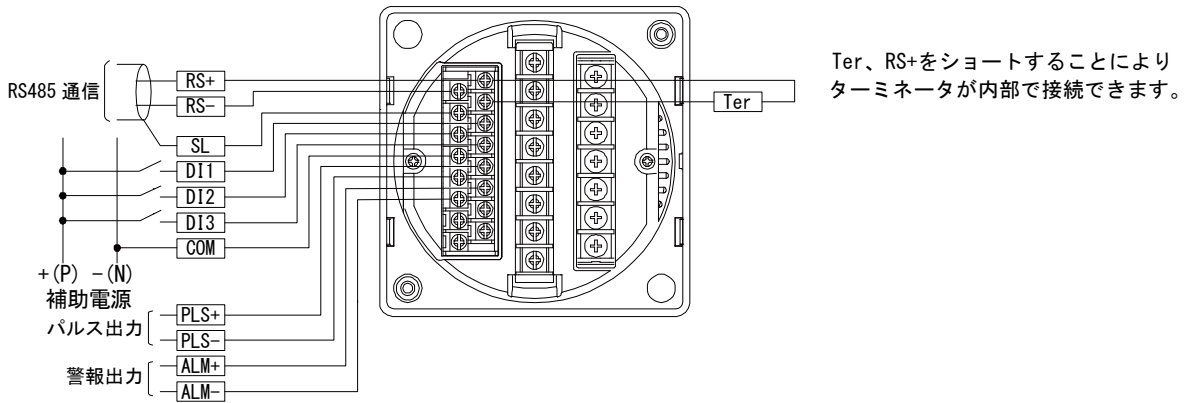


アナログ出力の-（マイナス）側は、内部で共通（接続）されています。

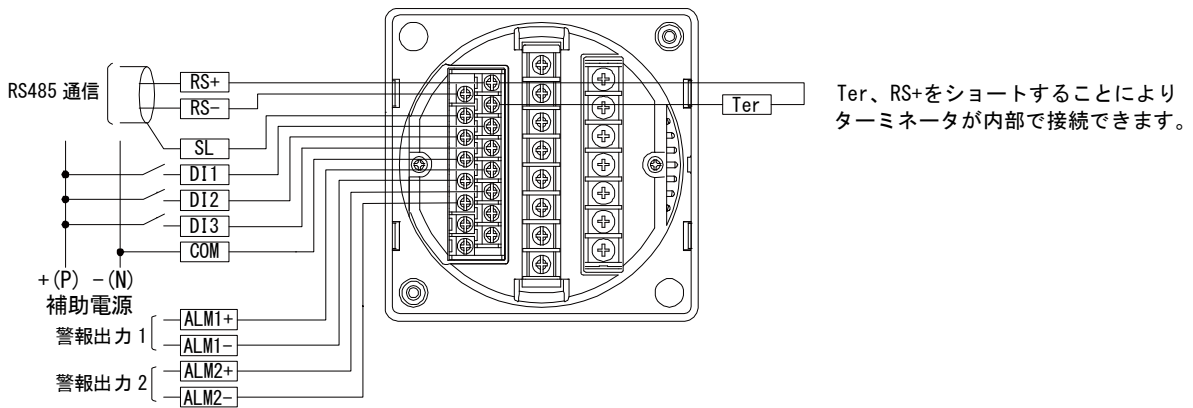
(17) RS-485 通信の場合



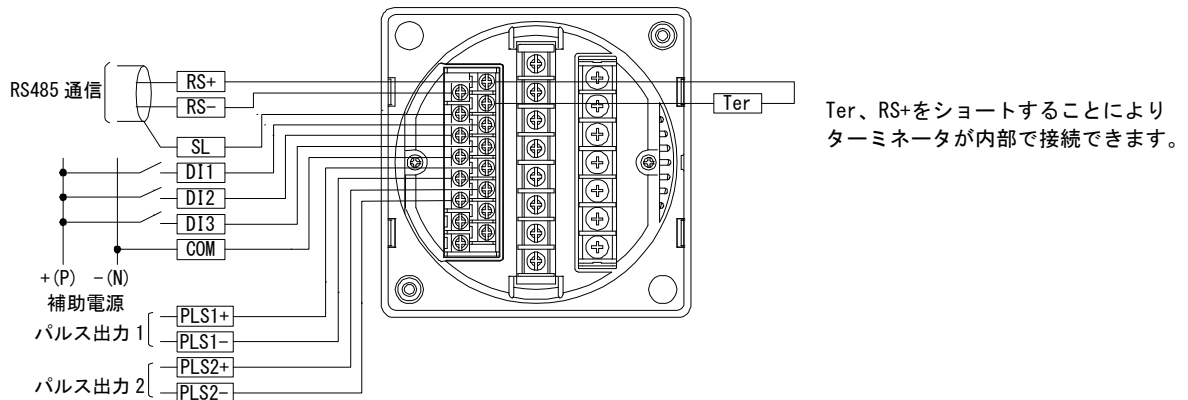
(18) RS-485 通信 + パルス出力 + 警報出力の場合



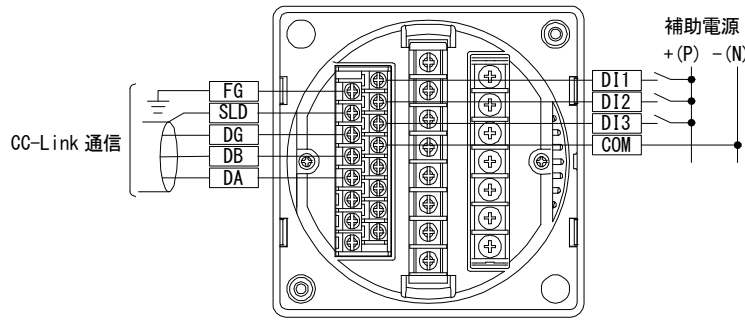
(19) RS-485 通信 + 警報出力 2 点の場合



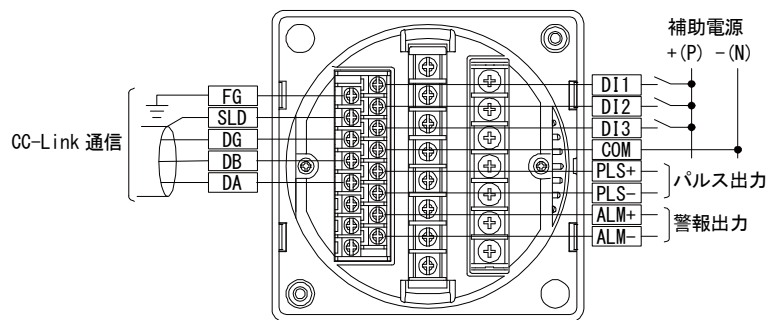
(20) RS-485 通信 + パルス出力 2 点の場合



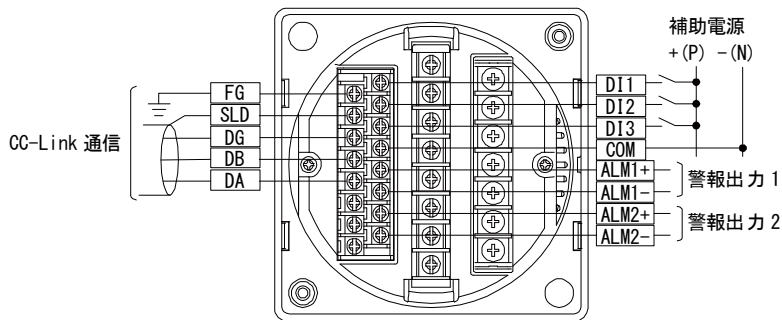
(21) CC-Link 通信の場合



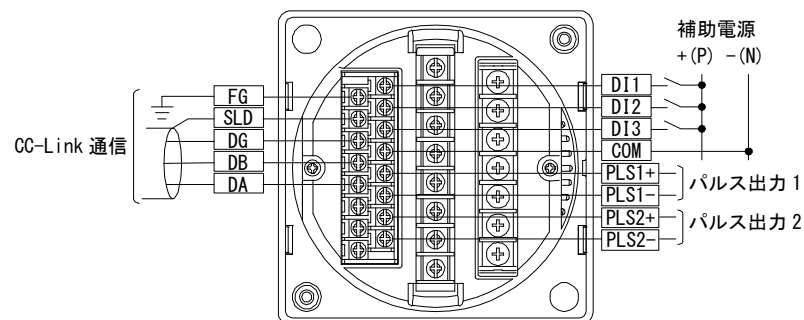
(22) CC-Link 通信+パルス出力+警報出力の場合



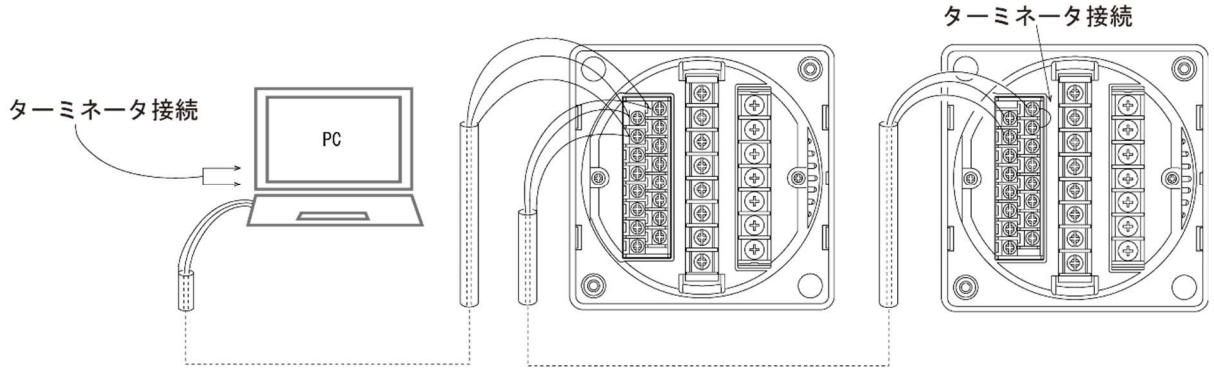
(23) CC-Link 通信+警報出力 2 点の場合



(24) CC-Link 通信+パルス出力 2 点の場合

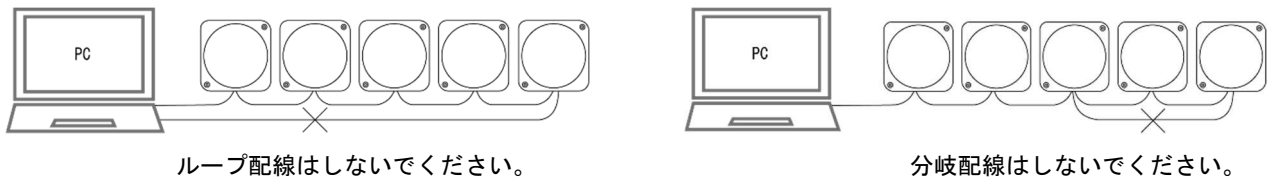


(25) RS-485 通信の接続例

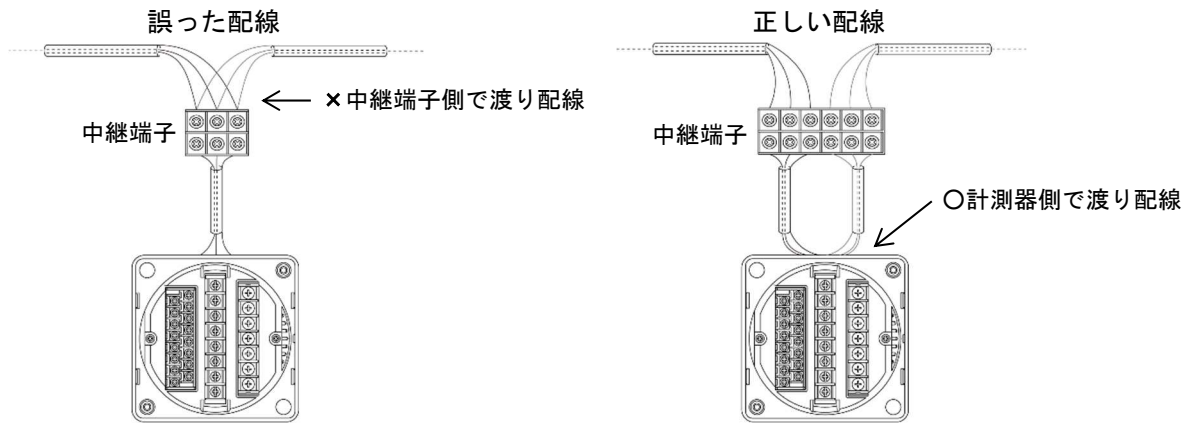


- ・ 通信の接続 n (終端) は、最大 32 台です。
- ・ パソコン又は、プログラマブル ロジック コントローラ (PLC) への接続をする場合
- ・ 1~n (終端) のどの場所に接続してもかまいません。
- ・ ターミネータは必ず 1 と n (終端) 両方に接続されている様にしてください。
- ・ パソコンが 1 か n (終端) になる場合は、パソコンにターミネータを入れてください。

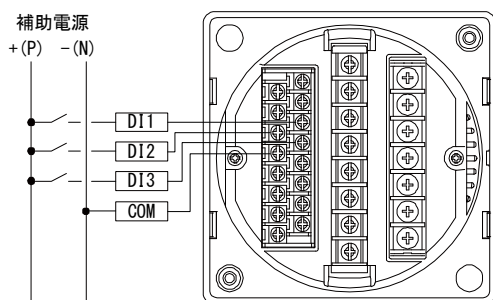
禁止事項



注意事項 (中継端子を使用する場合)



(26) 接点状態入力の接続 (RS-485 通信付きの場合)

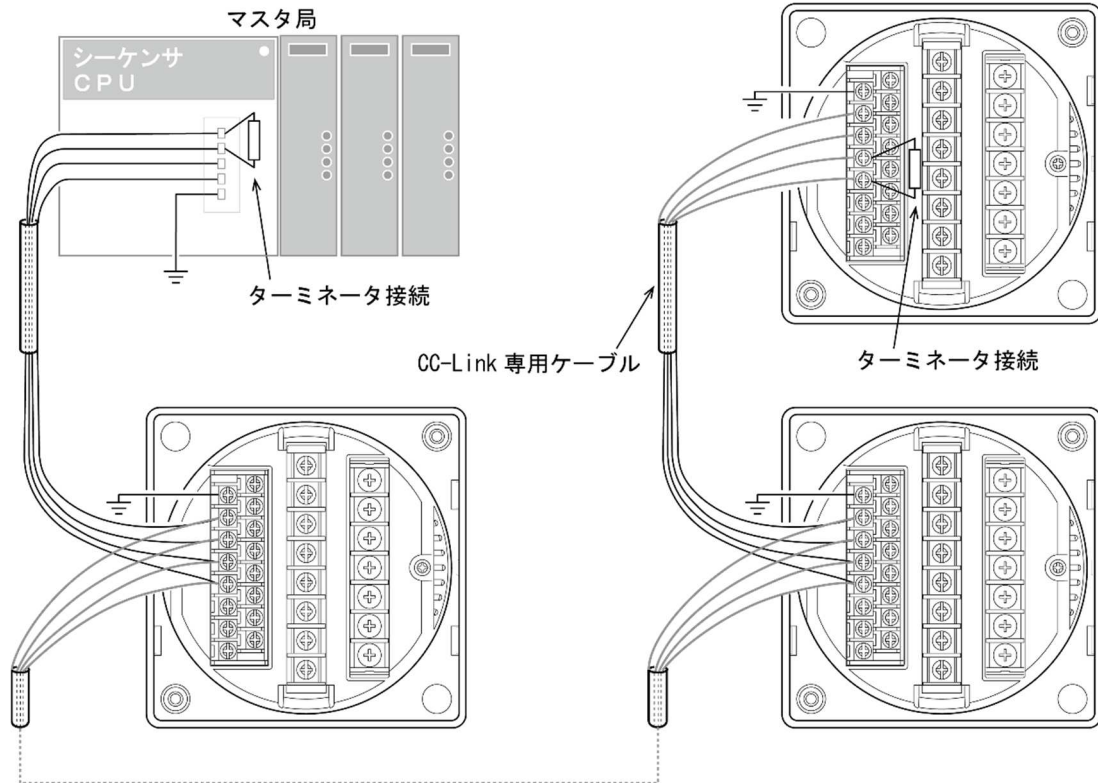


トランス盤からの故障信号等を入力する事により、接点の開閉状態を、上位側で監視できます。上位側からデータを要求 (ポーリング) するため、接点状態を読み込むのに時間がかかります。高速応答を必要とする制御には使用しないでください。

- ・ 直流入力の場合、基本マイナスコモンですが、プラスコモンでも使用可能です。

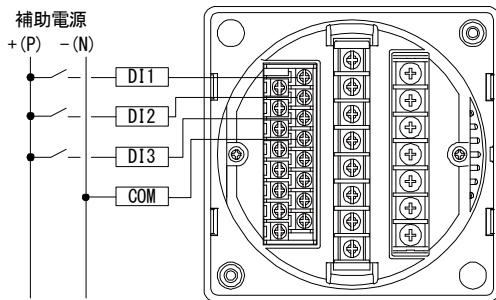


(27) CC-Link 通信の接続例



- ・ 通信の接続 n (終端) は、本ユニットだけで構成する場合、最大 42 台です。
- ・ CC-Link 接続ケーブルは専用ケーブルを使用してください。
- ・ CC-Link 伝送ラインの両端のユニットにはターミネータを接続する必要があります。  
なお抵抗値は専用ケーブルの種類によって異なります。  
CC-Link マスタユニットに同梱されている説明書を参照してください。
- ・ その他、通信線の接続方法等の詳細については CC-Link 協会ホームページ上の CC-Link 敷設マニュアルを参照してください。

(28) 接点状態入力の接続 (CC-Link 通信付きの場合)

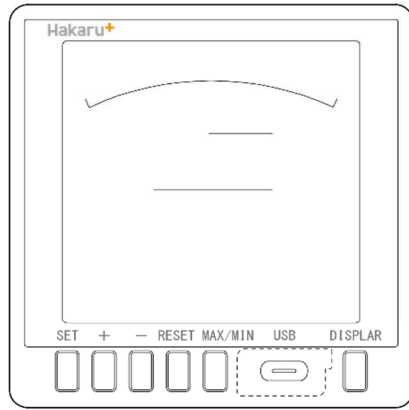


トランス盤からの故障信号等を入力する事により、接点の開閉状態を、上位側で監視できます。上位側からデータを要求 (ポーリング) するため、接点状態を読み込むのに時間がかかります。高速応答を必要とする制御には使用しないでください。

- ・ 直流入力の場合、基本マイナスコモンですが、プラスコモンでも使用可能です。

## 【7】ワンタッチ設定パラメータ書込み機能

### ・接続例



#### ⚠️ ご注意

USB による給電の条件

- ・電圧定格：DC5V
- ・給電電流定格：500mA 以上

定格を満たさない USB ハブ等を使用した給電は行わないでください。

① USB Type-C



② USB Type-A



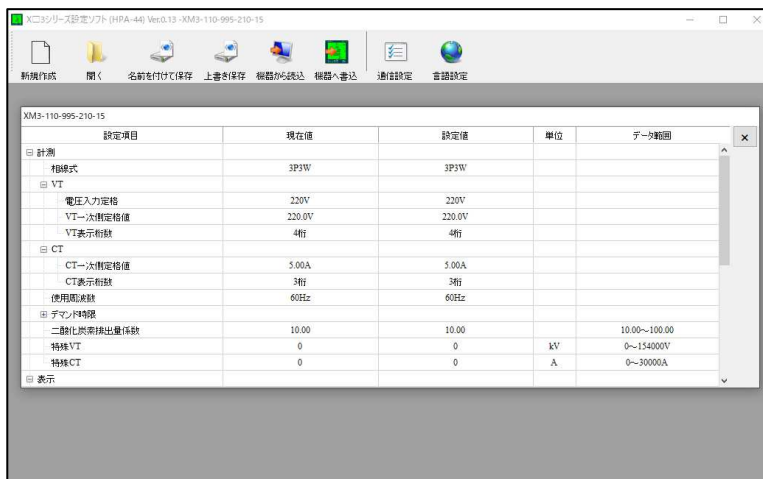
- ① XM3-110 側の USB 挿入口に Type-C ケーブルを差し込む。
- ② PC 側にケーブルを接続する。

※ PC からの USB による給電が可能です。これにより、補助電源なしで画面の確認や本体設定を行うことができます。  
補助電源と USB による給電を同時に行う際、投入順によっては計測器本体が再起動する場合があります。詳細は以下をご参照ください。

#### 電源供給のパターン

1. USB 給電中に補助電源を投入する場合  
XM3 はリセットされ、初期化が行われます。  
画面が再点灯するまで操作しないでください。
2. 補助電源で動作中に USB 給電を開始し、その後補助電源を遮断する場合  
XM3 はリセットされ、初期化が行われます。  
画面が再点灯するまで操作しないでください。

### ・専用ソフト HPA-44



書込みボタンクリックで全パラメータ書込み可能。  
設定値は保存・読出し可能なため、何度もパラメータを設定する手間が不要です。

## 【8】表示、出力割付範囲

表示項目	表示				オプション			
	バーグラフ	上段	中段	下段	アナログ	パルス	警報	通信 (RS-485) (CC-Link)
電流	○	○	○	○	●		●	●
電圧	○	○	○	○	●		●	●
電力	○	○	○	○	●		●	●
無効電力	○	○	○	○	●		●	●
皮相電力	○	○	○	○	●		●	●
力率	○	○	○	○	●		●	●
周波数	○	○	○	○	●		●	●
デマンド電流	○	○	○	○	●		●	●
最大デマンド電流		○	○	○	●			●※4
デマンド電力	○	○	○	○	●		●	●
最大デマンド電力		○	○	○	●			●※4
電流延長計測	○	○	○	○	●		●	●
電力量 1 (受電)			○	○		●		●
電力量 2 (送電)			○	○		●		●
無効電力量 1 (受電 LAG)			○	○		●		●
無効電力量 2 (受電 LEAD)			○	○		●		●
無効電力量 3 (送電 LAG)			○	○		●		●
無効電力量 4 (送電 LEAD)			○	○		●		●
二酸化炭素排出量			○	○		●		●
高調波電流 実効値		○※2	○※2	○※2	●※3 (総合実効値)		●※3 (総合実効値)	●※5
高調波電流 歪率		○※2	○※2	○※2	●※3 (総合歪率)		●※3 (総合歪率)	●※5
高調波電圧 実効値		○※2	○※2	○※2	●※3 (総合実効値)		●※3 (総合実効値)	●※5
高調波電圧 歪率		○※2	○※2	○※2	●※3 (総合歪率)		●※3 (総合歪率)	●※5
	○：表示可能項目				●：出力可能項目			全項目 通信出力可能
					アナログ出力 (4ch 又は 6ch) → 各 ch で 1 項目が出力可能  警報出力 (最大 2ch) → 各 ch で 1 項目が出力可能  オプション出力 (アナログ、パルス、警報、通信) は、 オーダー時に指定してください。			

※2 通常時 総合の実効値・歪率を表示、各次数 及び、5 次換算値も表示可能

※3 計算相の高調波電流、電圧設定は選択できません。

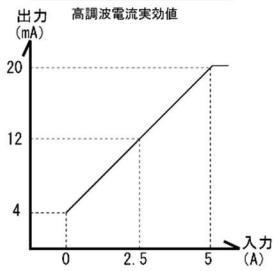
※4 Modbus 通信タイプは除外

※5 Modbus 通信タイプは各次数の高調波計測値を送信可能

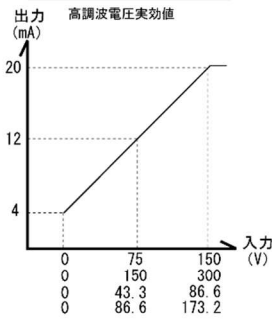
【9】資料

(1) 入力とアナログ出力の関係

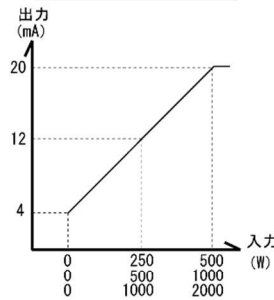
電流 / デマンド電流



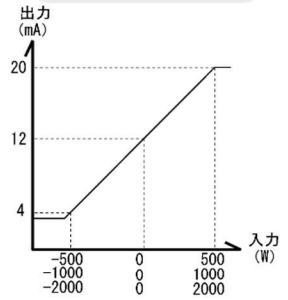
電圧



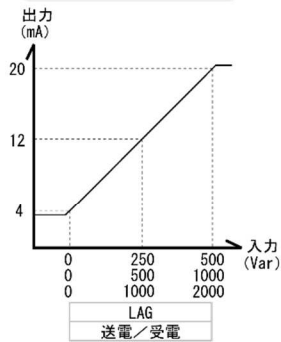
デマンド電力



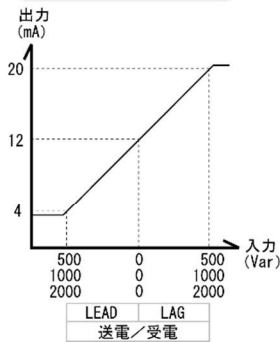
電力 (両振れ)



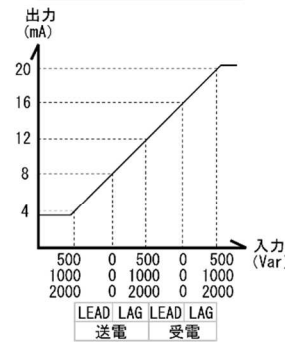
無効電力 (片振れ)



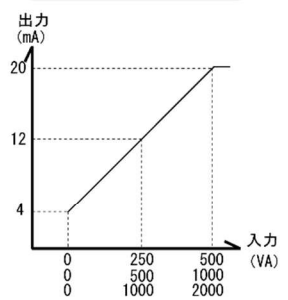
無効電力 (両振れ)



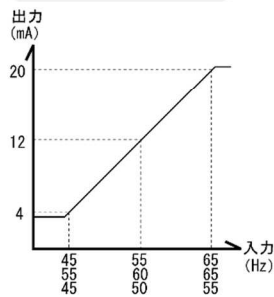
無効電力 (潮流補正)



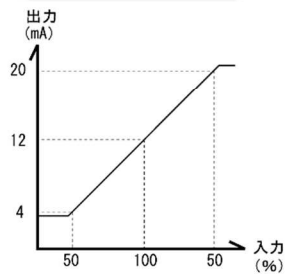
皮相電力



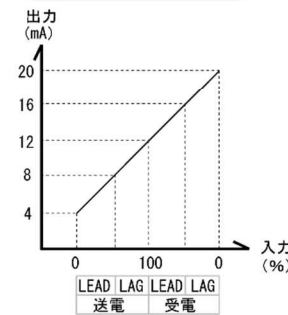
周波数



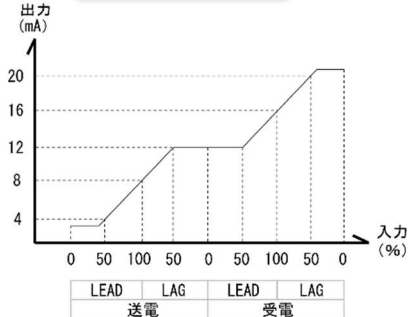
力率



力率 (潮流補正1)

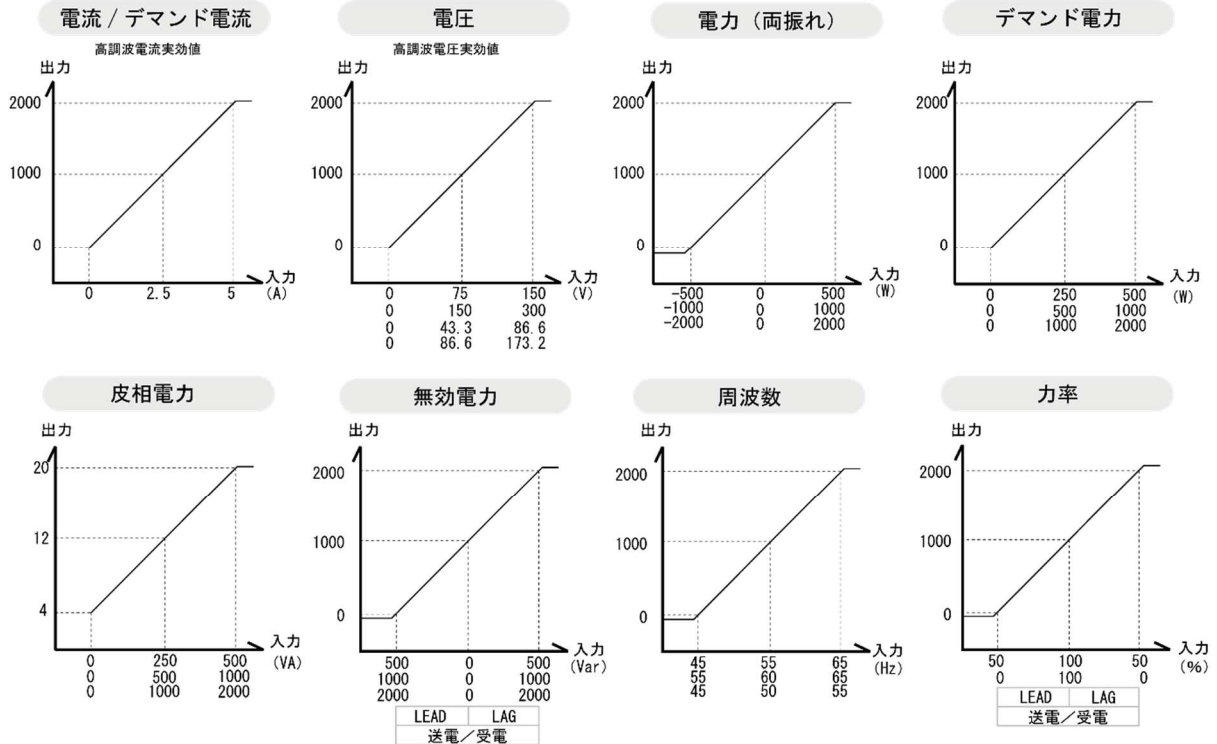


力率 (潮流補正2)



- ・ 計測範囲を下回った場合、約 3.8~4.0mA を出力します。
- ・ 計測範囲を上回った場合、20.0~約 20.8mA を出力します。

(2) 入力と RS-485 通信 (当社独自プロトコル) の関係について



・通信データは、計測範囲に対して 0~2000 でスケーリング (P. 13-16 参照) していますが、オーバースケールは最大 2400 まで送信できます。

(3) 計測範囲について

項目	電圧定格	計測範囲	備考
電流	—	0.000A~6.000A	入力電流が定格の 0.5% (0.025A) 未満の時、0 を表示
線間電圧	110V	0.0V~157.5V	入力電圧が定格の 5% (5.5V) 未満の時、0 を表示
	220V	0.0V~315.0V	入力電圧が定格の 5% (11.0V) 未満の時、0 を表示
線間電圧	110V	0.0V~157.5/√3V	入力電圧が定格の 5% (5.5/√3V) 未満の時、0 を表示
	220V	0.0V~315.0/√3V	入力電圧が定格の 5% (11.0/√3V) 未満の時、0 を表示
電力	110V	-1200W~0W~1200W	入力電流が全て 0A または入力電圧が全て 0V の時、0 を表示
	220V	-2400W~0W~2400W	入力電流が全て 0A または入力電圧が全て 0V の時、0 を表示
無効電力	110V	Lead1200var~0var~Lag1200var	入力電流が全て 0A または入力電圧が全て 0V の時、0 を表示
	220V	Lead2400var~0var~Lag2400var	入力電流が全て 0A または入力電圧が全て 0V の時、0 を表示
皮相電力	110V	0VA~1200VA	入力電流が全て 0A または入力電圧が全て 0V の時、0 を表示
	220V	0VA~2400VA	入力電流が全て 0A または入力電圧が全て 0V の時、0 を表示
力率	110V	Lead0.0%~100.0%~Lag0.0%	入力電圧が 30V 以下または電流 0.250A 未満は 100% を表示
	220V	Lead0.0%~100.0%~Lag0.0%	入力電圧が 60V 以下または電流 0.250A 未満は 100% を表示
周波数	110V	43.0Hz~67.0Hz	入力電圧が 30V 未満は 0.0Hz を表示
	220V	43.0Hz~67.0Hz	入力電圧が 60V 未満は 0.0Hz を表示
延長電流	—	0.00~25.0A	
高調波電流 総合実効値	—	0.000A~6.000A	
高調波電圧 総合実効値	110V	0.0V~157.5V	
	220V	0.0V~315.0V	
高調波電流 総合歪率	—	0~120%	
高調波電圧 総合歪率	—	0~120%	

(4) 演算について

演算方式	実効値演算
サンプリング周期	60Hz の場合 : 130.2us 50Hz の場合 : 156.3us
演算周期	250ms 平均

## 【10】 付表

## (1) CT・VT 一次側定格値

CT・VT 一次側定格値は、次の表より設定してください。

表に記載されている以外の定格値は設定できません。

入力定格 1A タイプにつきましても、表示は 5A 定格以上からとなります。

CT 一次側定格電流	小数点位置	
5A	5.00 [A]	5.000 [A]
10A	10.0 [A]	10.00 [A]
15A	15.0 [A]	15.00 [A]
20A	20.0 [A]	20.00 [A]
25A	25.0 [A]	25.00 [A]
30A	30.0 [A]	30.00 [A]
40A	40.0 [A]	40.00 [A]
50A	50.0 [A]	50.00 [A]
60A	60.0 [A]	60.00 [A]
75A	75.0 [A]	75.00 [A]
80A	80.0 [A]	80.00 [A]
100A	100 [A]	100.0 [A]
120A	120 [A]	120.0 [A]
150A	150 [A]	150.0 [A]
200A	200 [A]	200.0 [A]
250A	250 [A]	250.0 [A]
300A	300 [A]	300.0 [A]
400A	400 [A]	400.0 [A]
500A	500 [A]	500.0 [A]
600A	600 [A]	600.0 [A]
750A	750 [A]	750.0 [A]
800A	800 [A]	800.0 [A]
1000A	1.00 [kA]	1000 [A]
1200A	1.20 [kA]	1200 [A]
1500A	1.50 [kA]	1500 [A]
2000A	2.00 [kA]	2000 [A]
2500A	2.50 [kA]	2500 [A]
3000A	3.00 [kA]	3000 [A]
4000A	4.00 [kA]	4000 [A]
4500A	4.50 [kA]	4500 [A]
5000A	5.00 [kA]	5000 [A]
6000A	6.00 [kA]	6000 [A]
7500A	7.50 [kA]	7500 [A]
8000A	8.00 [kA]	8000 [A]

VT 一次側定格電圧	小数点位置	
110V	110 [V]	110.0 [V]
220V	220 [V]	220.0 [V]
440V	440 [V]	440.0 [V]
3300V	3.30 [kV]	3300 [V]
6600V	6.60 [kV]	6600 [V]
11kV	11.0 [kV]	11.00 [kV]
22kV	22.0 [kV]	22.00 [kV]
33kV	33.0 [kV]	33.00 [kV]
66kV	66.0 [kV]	66.00 [kV]
77kV	77.0 [kV]	77.00 [kV]

## (2) 電力、電力量（無効電力・無効電力量）単相 3 線式・三相 3 線式・三相 4 線式

CT・VT 比の設定と定格入力を加えた時の電力（無効電力）表示と定格電力を 1 時間入力した時の電力量（無効電力量）を下記の通り表示します。

入力定格 1A タイプにつきましても、表示は 5A 定格以上からとなります。

	110V		220V		440V		3300V		6600V	
	W (var)	kWh (kvarh)	W (var)	kWh (kvarh)	W (var)	kWh (kvarh)	W (var)	kWh (kvarh)	W (var)	kWh (kvarh)
5A	1000	1.0	2000	2.0	4000	4.0	30.00k	30.0	60.00k	60.0
10A	2000	2.0	4000	4.0	8000	8.0	60.00k	60.0	120.0k	120.0
15A	3000	3.0	6000	6.0	12.00k	12.0	90.00k	90.0	180.0k	18.0×10
20A	4000	4.0	8000	8.0	16.00k	16.0	120.0k	120.0	240.0k	24.0×10
25A	5000	5.0	10.00k	10.0	20.00k	20.0	150.0k	15.0×10	300.0k	30.0×10
30A	6000	6.0	12.00k	12.0	24.00k	24.0	180.0k	18.0×10	360.0k	36.0×10
40A	8000	8.0	16.00k	16.0	32.00k	32.0	240.0k	24.0×10	480.0k	48.0×10
50A	10.00k	10.0	20.00k	20.0	40.00k	40.0	300.0k	30.0×10	600.0k	60.0×10
60A	12.00k	12.0	24.00k	24.0	48.00k	48.0	360.0k	36.0×10	720.0k	72.0×10
75A	15.00k	15.0	30.00k	30.0	60.00k	60.0	450.0k	45.0×10	900.0k	90.0×10
80A	16.00k	16.0	32.00k	32.0	64.00k	64.0	480.0k	48.0×10	960.0k	96.0×10
100A	20.00k	20.0	40.00k	40.0	80.00k	80.0	600.0k	60.0×10	1200k	120.0×10
120A	24.00k	24.0	48.00k	48.0	96.00k	96.0	720.0k	72.0×10	1440k	14.4×100
150A	30.00k	30.0	60.00k	60.0	120.0k	120.0	900.0k	90.0×10	1800k	18.0×100
200A	40.00k	40.0	80.00k	80.0	160.0k	16.0×10	1200k	120.0×10	2400k	24.0×100
250A	50.00k	50.0	100.0k	100.0	200.0k	20.0×10	1500k	15.0×100	3000k	30.0×100
300A	60.00k	60.0	120.0k	120.0	240.0k	24.0×10	1800k	18.0×100	3600k	36.0×100
400A	80.00k	80.0	160.0k	16.0×10	320.0k	32.0×10	2400k	24.0×100	4800k	48.0×100
500A	100.0k	100.0	200.0k	20.0×10	400.0k	40.0×10	3000k	30.0×100	6000k	60.0×100
600A	120.0k	120.0	240.0k	24.0×10	480.0k	48.0×10	3600k	36.0×100	7200k	72.0×100
750A	150.0k	15.0×10	300.0k	30.0×10	600.0k	60.0×10	4500k	45.0×100	9000k	90.0×100
800A	160.0k	16.0×10	320.0k	32.0×10	640.0k	64.0×10	4800k	48.0×100	9600k	96.0×100
1000A	200.0k	20.0×10	400.0k	40.0×10	800.0k	80.0×10	6000k	60.0×100	12.00M	120.0×100
1200A	240.0k	24.0×10	480.0k	48.0×10	960.0k	96.0×10	7200k	72.0×100	14.40M	14.4×1000
1500A	300.0k	30.0×10	600.0k	60.0×10	1200k	120.0×10	9000k	90.0×100	18.00M	18.0×1000
2000A	400.0k	40.0×10	800.0k	80.0×10	1600k	16.0×100	12.00M	120.0×100	24.00M	24.0×1000
2500A	500.0k	50.0×10	1000k	100.0×10	2000k	20.0×100	15.00M	15.0×1000	30.00M	30.0×1000
3000A	600.0k	60.0×10	1200k	120.0×10	2400k	24.0×100	18.00M	18.0×1000	36.00M	36.0×1000
4000A	800.0k	80.0×10	1600k	16.0×100	3200k	32.0×100	24.00M	24.0×1000	48.00M	48.0×1000
4500A	900.0k	90.0×10	1800k	18.0×100	3600k	36.0×100	27.00M	27.0×1000	54.00M	54.0×1000
5000A	1000k	100.0×10	2000k	20.0×100	4000k	40.0×100	30.00M	30.0×1000	60.00M	60.0×1000
6000A	1200k	120.0×10	2400k	24.0×100	4800k	48.0×100	36.00M	36.0×1000	72.00M	72.0×1000
7500A	1500k	15.0×100	3000k	30.0×100	6000k	60.0×100	45.00M	45.0×1000	90.00M	90.0×1000
8000A	1600k	16.0×100	3200k	32.0×100	6400k	64.0×100	48.00M	48.0×1000	96.00M	96.0×1000

	11kV		22kV		33kV		66kV		77kV	
	W (var)	kWh (kvarh)	W (var)	kWh (kvarh)	W (var)	kWh (kvarh)	W (var)	kWh (kvarh)	W (var)	kWh (kvarh)
5A	100.0k	100.0	200.0k	20.0×10	300.0k	30.0×10	600.0k	60.0×10	700.0k	70.0×10
10A	200.0k	20.0×10	400.0k	40.0×10	600.0k	60.0×10	1200k	120.0×10	1400k	14.0×100
15A	300.0k	30.0×10	600.0k	60.0×10	900.0k	90.0×10	1800k	18.0×100	2100k	21.0×100
20A	400.0k	40.0×10	800.0k	80.0×10	1200k	120.0×10	2400k	24.0×100	2800k	28.0×100
25A	500.0k	50.0×10	1000k	100.0×10	1500k	15.0×100	3000k	30.0×100	3500k	35.0×100
30A	600.0k	60.0×10	1200k	120.0×10	1800k	18.0×100	3600k	36.0×100	4200k	42.0×100
40A	800.0k	80.0×10	1600k	16.0×100	2400k	24.0×100	4800k	48.0×100	5600k	56.0×100
50A	1000k	100.0×10	2000k	20.0×100	3000k	30.0×100	6000k	60.0×100	7000k	70.0×100
60A	1200k	120.0×10	2400k	24.0×100	3600k	36.0×100	7200k	72.0×100	8400k	84.0×100
75A	1500k	15.0×100	3000k	30.0×100	4500k	45.0×100	9000k	90.0×100	10.50M	105.0×100
80A	1600k	16.0×100	3200k	32.0×100	4800k	48.0×100	9600k	96.0×100	11.20M	112.0×100
100A	2000k	20.0×100	4000k	40.0×100	6000k	60.0×100	12.00M	120.0×100	14.00M	14.0×1000
120A	2400k	24.0×100	4800k	48.0×100	7200k	72.0×100	14.40M	14.4×1000	16.80M	16.8×1000
150A	3000k	30.0×100	6000k	60.0×100	9000k	90.0×100	18.00M	18.0×1000	21.00M	21.0×1000
200A	4000k	40.0×100	8000k	80.0×100	12.00M	120.0×100	24.00M	24.0×1000	28.00M	28.0×1000
250A	5000k	50.0×100	10.00M	100.0×100	15.00M	15.0×1000	30.00M	30.0×1000	35.00M	35.0×1000
300A	6000k	60.0×100	12.00M	120.0×100	18.00M	18.0×1000	36.00M	36.0×1000	42.00M	42.0×1000
400A	8000k	80.0×100	16.00M	16.0×1000	24.00M	24.0×1000	48.00M	48.0×1000	56.00M	56.0×1000
500A	10.00M	100.0×100	20.00M	20.0×1000	30.00M	30.0×1000	60.00M	60.0×1000	70.00M	70.0×1000
600A	12.00M	120.0×100	24.00M	24.0×1000	36.00M	36.0×1000	72.00M	72.0×1000	84.00M	84.0×1000
750A	15.00M	15.0×1000	30.00M	30.0×1000	45.00M	45.0×1000	90.00M	90.0×1000	105.0M	105.0×1000
800A	16.00M	16.0×1000	32.00M	32.0×1000	48.00M	48.0×1000	96.00M	96.0×1000	112.0M	112.0×1000
1000A	20.00M	20.0×1000	40.00M	40.0×1000	60.00M	60.0×1000	120.0M	120.0×1000	140.0M	14.0×10000
1200A	24.00M	24.0×1000	48.00M	48.0×1000	72.00M	72.0×1000	144.0M	14.4×10000	168.0M	16.8×10000
1500A	30.00M	30.0×1000	60.00M	60.0×1000	90.00M	90.0×1000	180.0M	18.0×10000	210.0M	21.0×10000
2000A	40.00M	40.0×1000	80.00M	80.0×1000	120.0M	120.0×1000	240.0M	24.0×10000	280.0M	28.0×10000
2500A	50.00M	50.0×1000	100.0M	100.0×1000	150.0M	15.0×10000	300.0M	30.0×10000	350.0M	35.0×10000
3000A	60.00M	60.0×1000	120.0M	120.0×1000	180.0M	18.0×10000	360.0M	36.0×10000	420.0M	42.0×10000
4000A	80.00M	80.0×1000	160.0M	16.0×10000	240.0M	24.0×10000	480.0M	48.0×10000	560.0M	56.0×10000
4500A	90.00M	90.0×1000	180.0M	18.0×10000	270.0M	27.0×10000	540.0M	54.0×10000	630.0M	63.0×10000
5000A	100.0M	100.0×1000	200.0M	20.0×10000	300.0M	30.0×10000	600.0M	60.0×10000	700.0M	70.0×10000
6000A	120.0M	120.0×1000	240.0M	24.0×10000	360.0M	36.0×10000	720.0M	72.0×10000	840.0M	84.0×10000
7500A	150.0M	15.0×10000	300.0M	30.0×10000	450.0M	45.0×10000	900.0M	90.0×10000	1050M	105.0×10000
8000A	160.0M	16.0×10000	320.0M	32.0×10000	480.0M	48.0×10000	960.0M	96.0×10000	1120M	112.0×10000



## (3) 電力・電力量（無効電力，無効電力量） 単相 2 線式

GT・VT 比の設定と定格入力を加えた時の電力表示と定格電力を 1 時間入力した時の電力量（無効電力量）を下記の通り表示します。

入力定格 1A タイプにつきましても、表示は 5A 定格以上からとなります。

	110V		220V		440V		3300V		6600V	
	W (var)	kWh (kvarh)	W (var)	kWh (kvarh)	W (var)	kWh (kvarh)	W (var)	kWh (kvarh)	W (var)	kWh (kvarh)
5A	500	0.5	1000	1.0	2000	2.0	15.00k	15.0	30.00k	30.0
10A	1000	1.0	2000	2.0	4000	4.0	30.00k	30.0	60.00k	60.0
15A	1500	1.5	3000	3.0	6000	6.0	45.00k	45.0	90.00k	90.0
20A	2000	2.0	4000	4.0	8000	8.0	60.00k	60.0	120.0k	120.0
25A	2500	2.5	5000	5.0	10.00k	10.0	75.00k	75.0	150.0k	15.0×10
30A	3000	3.0	6000	6.0	12.00k	12.0	90.00k	90.0	180.0k	18.0×10
40A	4000	4.0	8000	8.0	16.00k	16.0	120.0k	120.0	240.0k	24.0×10
50A	5000	5.0	10.00k	10.0	20.00k	20.0	150.0k	15.0×10	300.0k	30.0×10
60A	6000	6.0	12.00k	12.0	24.00k	24.0	180.0k	18.0×10	360.0k	36.0×10
75A	7500	7.5	15.00k	15.0	30.00k	30.0	225.0k	22.5×10	450.0k	45.0×10
80A	8000	8.0	16.00k	16.0	32.00k	32.0	240.0k	24.0×10	480.0k	48.0×10
100A	10.00k	10.0	20.00k	20.0	40.00k	40.0	300.0k	30.0×10	600.0k	60.0×10
120A	12.00k	12.0	24.00k	24.0	48.00k	48.0	360.0k	36.0×10	720.0k	72.0×10
150A	15.00k	15.0	30.00k	30.0	60.00k	60.0	450.0k	45.0×10	900.0k	90.0×10
200A	20.00k	20.0	40.00k	40.0	80.00k	80.0	600.0k	60.0×10	1200k	120.0×10
250A	25.00k	25.0	50.00k	50.0	100.0k	100.0	750.0k	75.0×10	1500k	15.0×100
300A	30.00k	30.0	60.00k	60.0	120.0k	120.0	900.0k	90.0×10	1800k	18.0×100
400A	40.00k	40.0	80.00k	80.0	160.0k	16.0×10	1200k	120.0×10	2400k	24.0×100
500A	50.00k	50.0	100.0k	100.0	200.0k	20.0×10	1500k	15.0×100	3000k	30.0×100
600A	60.00k	60.0	120.0k	120.0	240.0k	24.0×10	1800k	18.0×100	3600k	36.0×100
750A	75.00k	75.0	150.0k	15.0×10	300.0k	30.0×10	2250k	22.5×100	4500k	45.0×100
800A	80.00k	80.0	160.0k	16.0×10	320.0k	32.0×10	2400k	24.0×100	4800k	48.0×100
1000A	100.0k	100.0	200.0k	20.0×10	400.0k	40.0×10	3000k	30.0×100	6000k	60.0×100
1200A	120.0k	120.0	240.0k	24.0×10	480.0k	48.0×10	3600k	36.0×100	7200k	72.0×100
1500A	150.0k	15.0×10	300.0k	30.0×10	600.0k	60.0×10	4500k	45.0×100	9000k	90.0×100
2000A	200.0k	20.0×10	400.0k	40.0×10	800.0k	80.0×10	6000k	60.0×100	12.00M	120.0×100
2500A	250.0k	25.0×10	500.0k	50.0×10	1000k	100.0×10	7500k	75.0×100	15.00M	15.0×1000
3000A	300.0k	30.0×10	600.0k	60.0×10	1200k	120.0×10	9000k	90.0×100	18.00M	18.0×1000
4000A	400.0k	40.0×10	800.0k	80.0×10	1600k	16.0×100	120.0M	120.0×100	24.00M	24.0×1000
4500A	450.0k	45.0×10	900.0k	90.0×10	1800k	18.0×100	135.0M	13.5×1000	27.00M	27.0×1000
5000A	500.0k	50.0×10	1000k	100.0×10	2000k	20.0×100	150.0M	15.0×1000	30.00M	30.0×1000
6000A	600.0k	60.0×10	1200k	120.0×10	2400k	24.0×100	180.0M	18.0×1000	36.00M	36.0×1000
7500A	750.0k	75.0×10	1500k	15.0×100	3000k	30.0×100	225.0M	22.5×1000	45.00M	45.0×1000
8000A	800.0k	80.0×10	1600k	16.0×100	3200k	32.0×100	240.0M	24.0×1000	48.00M	48.0×1000

	11kV		22kV		33kV		66kV		77kV	
	W (var)	kWh (kvarh)	W (var)	kWh (kvarh)	W (var)	kWh (kvarh)	W (var)	kWh (kvarh)	W (var)	kWh (kvarh)
5A	50.00k	50.0	100.0k	10.0×10	150.0k	15.0×10	300.0k	30.0×10	350.0k	35.0×10
10A	100.0k	100.0	200.0k	20.0×10	300.0k	30.0×10	600.0k	60.0×10	700.0k	70.0×10
15A	150.0k	15.0×10	300.0k	30.0×10	450.0k	45.0×10	900.0k	90.0×10	1050k	105.0×10
20A	200.0k	20.0×10	400.0k	40.0×10	600.0k	60.0×10	1200k	120.0×10	1400k	14.0×100
25A	250.0k	25.0×10	500.0k	50.0×10	750.0k	75.0×10	1500k	15.0×100	1750k	17.5×100
30A	300.0k	30.0×10	600.0k	60.0×10	900.0k	90.0×10	1800k	18.0×100	2100k	21.0×100
40A	400.0k	40.0×10	800.0k	80.0×10	1200k	120.0×10	2400k	24.0×100	2800k	28.0×100
50A	500.0k	50.0×10	1000k	100.0×10	1500k	15.0×100	3000k	30.0×100	3500k	35.0×100
60A	600.0k	60.0×10	1200k	120.0×10	1800k	18.0×100	3600k	36.0×100	4200k	42.0×100
75A	750.0k	75.0×10	1500k	15.0×100	2250k	22.5×100	4500k	45.0×100	5250k	52.5×100
80A	800.0k	80.0×10	1600k	16.0×100	2400k	24.0×100	4800k	48.0×100	5600k	56.0×100
100A	1000k	100.0×10	2000k	20.0×100	3000k	30.0×100	6000k	60.0×100	7000k	70.0×100
120A	1200k	120.0×10	2400k	24.0×100	3600k	36.0×100	7200k	72.0×100	8400k	84.0×100
150A	1500k	15.0×100	3000k	30.0×100	4500k	45.0×100	9000k	90.0×100	10.50M	105.0×100
200A	2000k	20.0×100	4000k	40.0×100	6000k	60.0×100	12.00M	120.0×100	14.00M	14.0×1000
250A	2500k	25.0×100	5000k	50.0×100	7500k	75.0×100	15.00M	15.0×1000	17.50M	17.5×1000
300A	3000k	30.0×100	6000k	60.0×100	9000k	90.0×100	18.00M	18.0×1000	21.00M	21.0×1000
400A	4000k	40.0×100	8000k	80.0×100	12.00M	120.0×100	24.00M	24.0×1000	28.00M	28.0×1000
500A	5000k	50.0×100	10.00M	100.0×100	15.00M	15.0×1000	30.00M	30.0×1000	35.00M	35.0×1000
600A	6000k	60.0×100	12.00M	120.0×100	18.00M	18.0×1000	36.00M	36.0×1000	42.00M	42.0×1000
750A	7500k	75.0×100	15.00M	15.0×1000	22.50M	22.5×1000	45.00M	45.0×1000	52.50M	52.5×1000
800A	8000k	80.0×100	16.00M	16.0×1000	24.00M	24.0×1000	48.00M	48.0×1000	56.00M	56.0×1000
1000A	10.00M	100.0×100	20.00M	20.0×1000	30.00M	30.0×1000	60.00M	60.0×1000	70.00M	70.0×1000
1200A	12.00M	120.0×100	24.00M	24.0×1000	36.00M	36.0×1000	72.00M	72.0×1000	84.00M	84.0×1000
1500A	15.00M	15.0×1000	30.00M	30.0×1000	45.00M	45.0×1000	90.00M	90.0×1000	105.0M	105.0×1000
2000A	20.00M	20.0×1000	40.00M	40.0×1000	60.00M	60.0×1000	120.0M	120.0×1000	140.0M	14.0×10000
2500A	25.00M	25.0×1000	50.00M	50.0×1000	75.00M	75.0×1000	150.0M	15.0×10000	175.0M	17.5×10000
3000A	30.00M	30.0×1000	60.00M	60.0×1000	90.00M	90.0×1000	180.0M	18.0×10000	210.0M	21.0×10000
4000A	40.00M	40.0×1000	80.00M	80.0×1000	120.0M	120.0×1000	240.0M	24.0×10000	280.0M	28.0×10000
4500A	45.00M	45.0×1000	90.00M	90.0×1000	135.0M	13.5×10000	270.0M	27.0×10000	315.0M	31.5×10000
5000A	50.00M	50.0×1000	100.0M	100.0×1000	150.0M	15.0×10000	300.0M	30.0×10000	350.0M	35.0×10000
6000A	60.00M	60.0×1000	120.0M	120.0×1000	180.0M	18.0×10000	360.0M	36.0×10000	420.0M	42.0×10000
7500A	75.00M	75.0×1000	150.0M	15.0×10000	225.0M	22.5×10000	450.0M	45.0×10000	525.0M	52.5×10000
8000A	80.00M	80.0×1000	160.0M	16.0×10000	240.0M	24.0×10000	480.0M	48.0×10000	560.0M	56.0×10000

**電子式マルチメータ (XM3-110) は、  
国土交通省「公共建築工事標準仕様書」(令和4年版)に適合した電子式指示計器です**

＝「公共建築工事標準仕様書」掲載の電子式計器の概要＝  
(機械・電気設備工事標準仕様)  
(東京都機械設備工事標準仕様)

◆**電子式(デジタル式を含む)指示計器・マルチ指示計**

電子式は、次によるほか、JISC1102-1～8, 1103の「直動式指示電気計器」に示す規格による。

- (イ) 周波数計の階級は、1.0級以上とする。
- (ロ) 力率計の階級は、5.0級とする。
- (ハ) 上記(イ)(ロ)以外の指示計器の階級は1.5級以上とする。
- (ニ) 複数の計器を兼用し、1台で複数の項目の表示が可能なものとしてすることができる。  
ただし、兼用する場合は、1台で一つの単位回路までとする。

◆**電子式(デジタル式を含む)最大需要電流計(警報接点付)**

<デマンドメータリレー>

- (イ) 需要指針値、最大需要指針値が表示でき、警報用指示値または指標値を任意に設定・表示が可能。
- (ロ) 瞬時電流値表示が可能。
- (ハ) 需要指針値および瞬時電流値は1.5級。
- (ニ) 時限(95%指示時間)は、製造者の標準による範囲内で任意に設定できるものとする。

◆**高調波計(警報接点付)**

- (イ) 高調波の検出方式は電流検出方式または電圧検出方式。
- (ロ) 高調波総合ひずみ率及び各次数成分ひずみ率を表示できるものとする。
- (ハ) 警報値は任意に設定可能。
- (ニ) 高調波指示値の階級は2.5級とする。

◆**電子式(デジタル式を含む)電力量計**

- (イ) 電力量計は特記がない限り未検定の製品とし、JISC1216「電力量計(変成器付計器)」における普通級以上の性能に順ずる。

本製品は、日本製です。