



■機種リスト

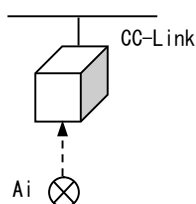
ページ	品名	型式	備考
3	直流入力変換器	C2A	フェライトコア付属
4	直流出力変換器	C2V	フェライトコア付属
5	熱電対変換器	C2T	フェライトコア付属
6	測温抵抗体変換器	C2R	フェライトコア付属
7	ポテンショメータ変換器	C2M	フェライトコア付属
8	ディストリビュータ	C2D	フェライトコア付属

■共通仕様

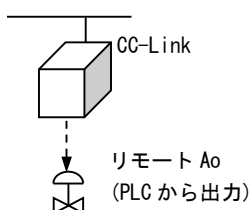
概要

C2シリーズは、CC-Link 用絶縁信号変換器です。
測定値出力またはリモート出力が選択できます。

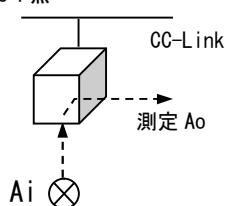
(1) Ai 1 点



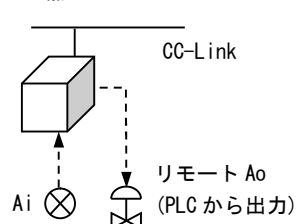
(2) リモート Ao1 点



(3) Ai 1 点 + 測定値 Ao 1 点

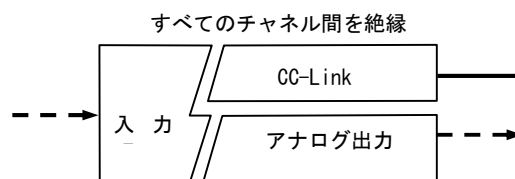


(4) Ai 1 点 + リモート Ao1 点



機器仕様

構造：プラグイン形、黒色樹脂
端子ネジ：M3.5
通電表示：赤色 LED 付
アイソレーション：入力-出力-CC-Link-電源間



ゼロ調整：-5~+5% (前面から調整可能)
スパン調整：95~105% (前面から調整可能)
データ入出力範囲：-15~+115% (1~5V、4~20mA 時)
AD 変換：12 ビット
DA 変換：12 ビット

性能

基準精度：±0.1%
熱電対ユニットの冷接点補償精度：±0.5℃ (20±10℃において)
応答時間：約 0.5 秒 (0→90%)
スキャン時間：0.1 秒
温度変動：150PPM/℃
絶縁抵抗：入力-CC-Link-電源間 100MΩ 以上/DC500V
耐電圧：入力-出力-CC-Link-電源-大地間 AC2000V1 分間

設置仕様

取付：DIN レール (EN50022) 取付または壁取付
供給電源線に付属のフェライトコアを取付
使用温度範囲：-10~+60℃
使用湿度範囲：30~90%RH (結露不可)
寸法：W50×H80×D132

C2 シリーズ仕様

通信仕様

通信プロトコル: CC-Link リモートデバイス局

占有局数: 1局

局番設定: 1~64

通信速度と距離

通信速度 (bps)	設定スイッチ	通信距離 (m)
156k	0	1200
625k	1	600
2.5M	2	200
5M	3	150
10M	4	100

マスタ局のメモリー割付番地

・入力データ(測定値): RWrn+0

・出力データ(リモート出力値): RWwn+0

CC-Link スケーリング: 入力0~100%を0~4000(2進数)

(ご注文時に±32767の範囲で指定可能)

プロフィール

1. リモート入出力

全機種共通

スレーブ → マスタ		マスタ → スレーブ	
デバイスNo.	信号名称	デバイスNo.	信号名称
RX(n+0)0~F	不使用	RY(n+0)0~F	不使用
RX(n+1)0~7	予約	RY(n+1)0~7	予約
RX(n+1)8~A	不使用	RY(n+1)8~A	不使用
RX(n+1)B	リモートREADY	RY(n+1)B	予約
RX(n+1)C~D	予約	RY(n+1)C~D	予約
RX(n+1)E~F	(予約:QnA)	RY(n+1)E~F	(予約:QnA)

2. リモートレジスタ

アナログ→デジタル変換器

(アナログ変換オプション付き含む)

スレーブ → マスタ		マスタ → スレーブ	
デバイスNo.	信号名称	デバイスNo.	信号名称
RWr(n+0)0	デジタル出力値	RWw(n+0)0	不使用
RWr(n+0)1~3	不使用	RWw(n+0)1~3	不使用

アナログ→デジタル変換器

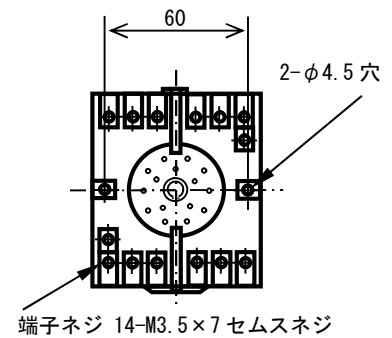
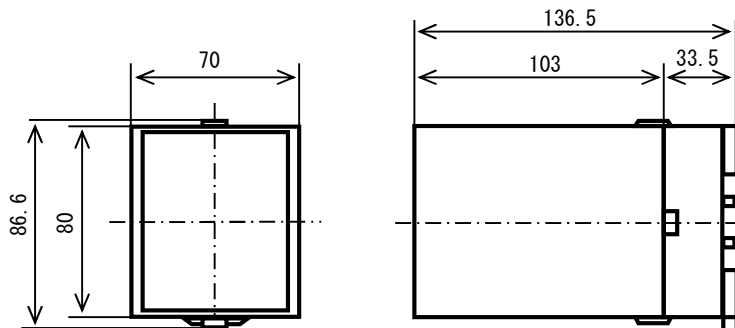
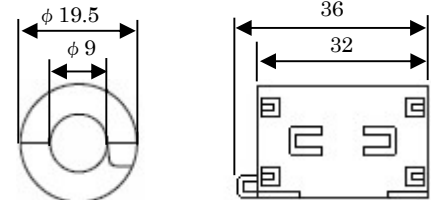
(デジタル→アナログ変換オプション付き)

スレーブ → マスタ		マスタ → スレーブ	
デバイスNo.	信号名称	デバイスNo.	信号名称
RWr(n+0)0	デジタル出力値	RWw(n+0)0	デジタル値設定エリア
RWr(n+0)1~3	不使用	RWw(n+0)1~3	不使用

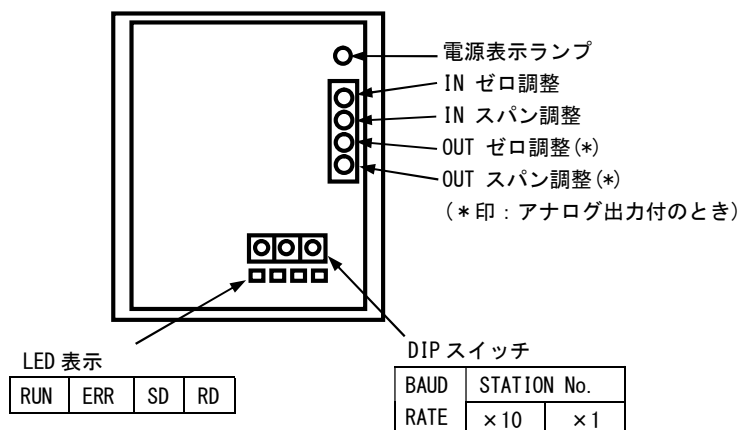
デジタル→アナログ変換器

スレーブ → マスタ		マスタ → スレーブ	
デバイスNo.	信号名称	デバイスNo.	信号名称
RWr(n+0)0	不使用	RWw(n+0)0	デジタル値設定エリア
RWr(n+0)1~3	不使用	RWw(n+0)1~3	不使用

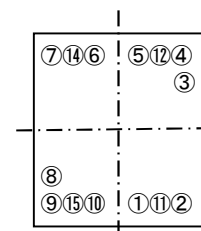
フェライトコア(付属品)



前面パネル



端子番号図



C2A

HAKARU PLUS CORPORATION

直流入力変換器 C2A



プラグイン形、CC-Link 用、入カ-出カ-通信-電源間絶縁、アナログ出力可能

■仕 様 (下記以外はシリーズ仕様をご覧ください)

概 説

直流電圧信号または電流信号を絶縁して CC-Link マスタ局に送信する信号変換器です。

応用例

- ・アナログ信号を絶縁してシーケンサに入力
- ・アナログ測定値出力を現場指示計で表示できます。
- ・PLCのPID命令の入出力を1台のC2Aに接続できます。

型式

C2A-□□-□

入 力

[DC 電圧入力]	[DC 電流入力]
1 : 0~10mV	A : 4~20mA
2 : 0~100mV	D : 0~20mA
3 : 0~1V	G : 0~1mA
4 : 0~10V	Z : 指定電流レンジ
5 : 0~5V	
6 : 1~5V	
0 : 指定電圧レンジ (-10~+60V)	

出 力

[測定値出力]	[リモート出力]
4 : 0~10V	V 4 : 0~10V
5 : 0~5V	V 5 : 0~5V
6 : 1~5V	V 6 : 1~5V
0 : 指定電圧レンジ	V 0 : 指定電圧レンジ
A : 4~20mA	V A : 4~20mA
Z : 指定電流レンジ	V Z : 指定電流レンジ

供給電源

A : AC85~264V/DC85~143V
D : DC24V±10%

ご注文方法(例)

- ・型式 : C2A-1A-A

入力仕様

入力レンジ	入力抵抗
0~10mV	10kΩ以上
0~100mV	100kΩ以上
0~1V	1MΩ以上
0~10V	
0~5V	
1~5V	

入力レンジ	入力抵抗
4~20mA	約 250Ω
0~20mA	約 50Ω
0~1mA	約 1000Ω

出力仕様

1~5V のとき負荷抵抗 : 500Ω以上
4~20 mA のとき負荷抵抗 : 0~600Ω

設置仕様

供給電源 : 約 7VA (AC100V 電源時)、約 6W (DC100V 電源時)
約 6W (DC24V 電源時)

使用温度範囲 : -10~+60℃

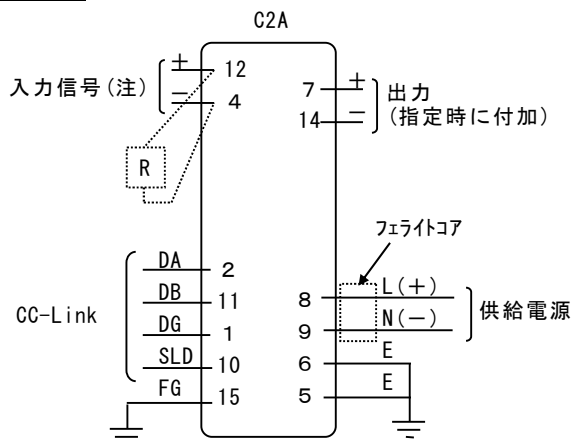
質 量 : 約 400g

性 能

基準精度 : ±0.1%

応答時間 : 0.5 秒以下 (0→90%)

接続図



(注) 電流入力時には、端子部に入力抵抗器 R が付属

外形図

「共通仕様 外形図 (2 ページ)」参照

C2V

HAKARU PLUS CORPORATION

直流出力変換器 C2V

プラグイン形、CC-Link用、出力ー通信ー電源間絶縁



■仕様 (下記以外はシリーズ仕様をご覧ください)

概説

CC-Link マスタ局の出力データを受信してアナログ出力信号に変換する信号変換器です。

応用例

- ・アナログ信号を絶縁してシーケンサに入力
- ・アナログ測定値出力を現場指示計で表示できます。
- ・PLCのPID命令の入出力を1台のC2Aに接続できます。

型式

C2V-□-□

出力

V4 : 0~10V VA : 4~20mA
V5 : 0~5V VZ : 指定電流レンジ
V6 : 1~5V
V0 : 指定電圧レンジ

供給電源

A : AC85~264V/DC85~143V
D : DC24V±10%

ご注文方法(例)

- ・型式 : C2V-VA-A

入力仕様

入力レンジ	入力抵抗
1~5V	1 MΩ 以上
4~20 mA	250 Ω

出力仕様

1~5V のとき負荷抵抗 : 500 Ω 以上
4~20 mA のとき負荷抵抗 : 0~600 Ω

設置仕様

供給電源 : 約 7VA (AC100V 電源時)、約 6W (DC100V 電源時)
約 6W (DC24V 電源時)

使用温度範囲 : -10~+60°C

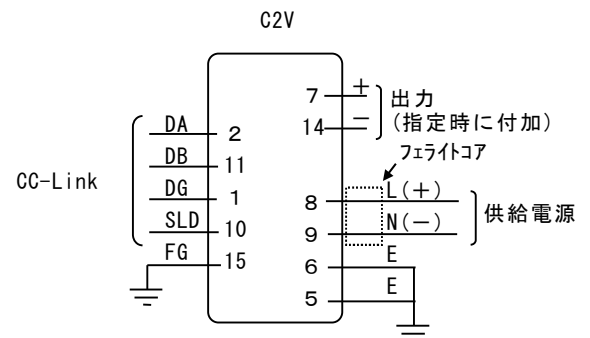
質量 : 約 400g

性能

基準精度 : ±0.1%

応答時間 : 0.5 秒以下 (0~90%)

接続図



外形図

「共通仕様 外形図 (2 ページ)」参照

熱電対変換器 C2T

プラグイン形、CC-Link 用、入カー出カー通信-電源間絶縁、アナログ出力可能



■仕 様 (下記以外はシリーズ仕様をご覧ください)

概 説

熱電対の mV 信号を増幅・リニアライズ・絶縁して CC-Link マスタ局に送信する信号変換器です。

応用例

- ・アナログ信号を絶縁してシーケンサに入力
- ・アナログ測定値出力を現場指示計で表示できます。
- ・PLC の PID 命令の入出力を 1 台の C2T に接続できます。

型式

C 2 T - □ □ - □

入 力

- 1 : (PR) 6 : B (RH)
 2 : K (CA) 7 : R
 3 : E (CRC) 8 : S
 4 : J (IC) N : N
 5 : T (CC)

出 力

0 : なし

[測定値出力]

4 : 0~10V

5 : 0~5V

6 : 1~5V

0 : 指定電圧レンジ

A : 4~20mA

Z : 指定電流レンジ

[リモート出力]

V 4 : 0~10V

V 5 : 0~5V

V 6 : 1~5V

V 0 : 指定電圧レンジ

V A : 4~20mA

V Z : 指定電流レンジ

供給電源

A : AC85~264V/DC85~143V

D : DC24V±10%

ご注文方法(例)

- ・型式 : C2T-2AVA-A
- ・入力レンジ : 0~500°C

入力仕様

入力抵抗 : 30kΩ 以上

バーンアウト検出電流 : 0.1μA

製作可能範囲 :

熱電対	測定範囲	最小スパン
(PR)	0~1760(°C)	370(°C)
K(CA)	-270~+1370	75
E(CRC)	-270~+1000	50
J(IC)	-210~+1200	60
T(CC)	-270~+400	75
B(RH)	0~1820	780
R	-50~+1760	360
S	-50~+1760	380
N	-270~+1370	110

- ・入力バイアス : 入力スパン(起電力)の 1.5 倍以下

出力仕様

1~5V のとき負荷抵抗 500Ω 以上

4~20 mA のとき負荷抵抗 0~600Ω

設置仕様

供給電源 : 約 7VA (AC100V 電源時)、約 6W (DC100V 電源時)
約 6W (DC24V 電源時)

使用温度範囲 : -10~+60°C

質 量 : 約 400g

性 能

基準精度 : ±0.2%

(R、S、PR は 400°C 以上、B は 770°C 以上)

冷接点補償精度 : 20±10°C において

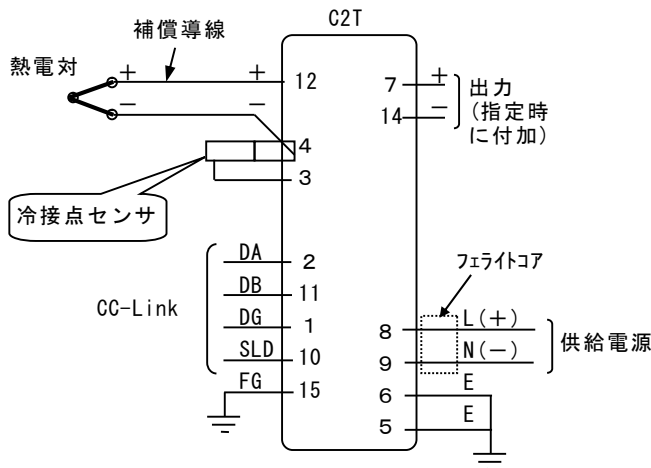
K、E、J、T、N 熱電対 ±0.5°C 以下

S、R、PR 熱電対 ±1°C 以下

バーンアウト時間 : 10 秒以下(標準 : 上方振り切れ)

応答時間 : 0.5 秒以下(0→90%)

接続図



(*) 冷接点センサは、ソケットに組み付け時、H 寸法の上側に 7mm 突き出ます。R 熱電対のときは付属しません。

外形図

「共通仕様 外形図(2 ページ)」参照

C2R

HAKARU PLUS CORPORATION

測温抵抗体変換器 C2R



プラグイン形、CC-Link 用、入カー出カー通信 - 電源間絶縁、アナログ出力可能

■仕様 (下記以外はシリーズ仕様をご覧ください)

概説

測温抵抗体の抵抗変化を増幅・リニアライズ・絶縁して CC-Link マスタ局に送信する信号変換器です。

応用例

- ・アナログ信号を絶縁してシーケンサに入力
- ・アナログ測定値出力を現場指示計で表示できます。
- ・PLC の PID 命令の入出力を 1 台の C2R に接続できます。

型式

C2R-□□-□

入力

- 1 : JPt100Ω
- 3 : Pt100Ω
- 6 : Ni508.4Ω

出力

0 : なし

[測定値出力]

- 4 : 0~10V
- 5 : 0~5V
- 6 : 1~5V
- 0 : 指定電圧レンジ
- A : 4~20mA
- Z : 指定電流レンジ

[リモート出力]

- V4 : 0~10V
- V5 : 0~5V
- V6 : 1~5V
- VO : 指定電圧レンジ
- VA : 4~20mA
- VZ : 指定電流レンジ

供給電源

- A : AC85~264V/DC85~143V
- D : DC24V±10%

ご注文方法(例)

- ・型式 : C2R-3AVA-A
- ・入力レンジ : 0~150°C

入力仕様

許容導線抵抗 : 1 線当たり 20Ω 以下
 入力検出電流 : 1mA
 製作可能範囲 : -200~+650°C (最小スパン 50°C)
 バーンアウト : 上方(標準)、下方(ご注文時指定)

出力仕様

1~5V のとき負荷抵抗 500Ω 以上
 4~20 mA のとき負荷抵抗 0~600Ω

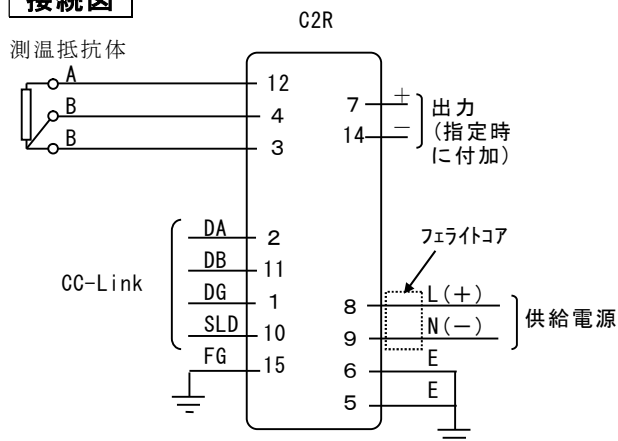
設置仕様

供給電源 : 約 7VA (AC100V 電源時)、約 6W (DC100V 電源時)
 約 6W (DC24V 電源時)
 使用温度範囲 : -10~+60°C
 質量 : 約 400g

性能

基準精度 : ±0.1%
 バーンアウト時間 : 10 秒以下 (標準 : 上方振り切れ)
 応答時間 : 0.5 秒以下 (0→90%)

接続図



外形図

「共通仕様 外形図 図 A (2 ページ)」参照

C2M

HAKARU PLUS CORPORATION

ポテンシオメータ変換器 C2M



プラグイン形、CC-Link 用、入カ-出カ-通信-電源間絶縁、アナログ出力可能

■仕 様 (下記以外はシリーズ仕様をご覧ください)

概 説

ポテンシオメータの抵抗変化を増幅・絶縁して CC-Link マスタ局に送信する信号変換器です。

応用例

- ・アナログ信号を絶縁してシーケンサに入力
- ・アナログ測定値出力を現場指示計で表示できます。
- ・PLCのPID命令の入出力を1台のC2Mに接続できます。

型式

C2M-□-□

入 力：抵抗値 100Ω～10kΩ

出 力

0：なし

[測定値出力]

4：0～10V

5：0～5V

6：1～5V

0：指定電圧レンジ

A：4～20mA

Z：指定電流レンジ

[リモート出力]

V4：0～10V

V5：0～5V

V6：1～5V

VO：指定電圧レンジ

VA：4～20mA

VZ：指定電流レンジ

供給電源

A：AC85～264V/DC85～143V

D：DC24V±10%

ご注文方法(例)

- ・型式：C2M-AVA-A

入力仕様

最小スパン：入力抵抗の50%以上

入力レンジ：0～100Ωから0～10kΩまでのポテンシオメータ
ならば無調整で測定可

検出電圧：DC0.5V

ゼロ調整：全抵抗値の0～50% (前面から調整可能)

スパン調整：全抵抗値の50～100% (前面から調整可能)

出力仕様

1～5V のとき負荷抵抗 500Ω以上

4～20 mA のとき負荷抵抗 0～600Ω

設置仕様

供給電源：約 7VA (AC100V 電源時)、約 6W (DC100V 電源時)
約 6W (DC24V 電源時)

使用温度範囲：-10～+60℃

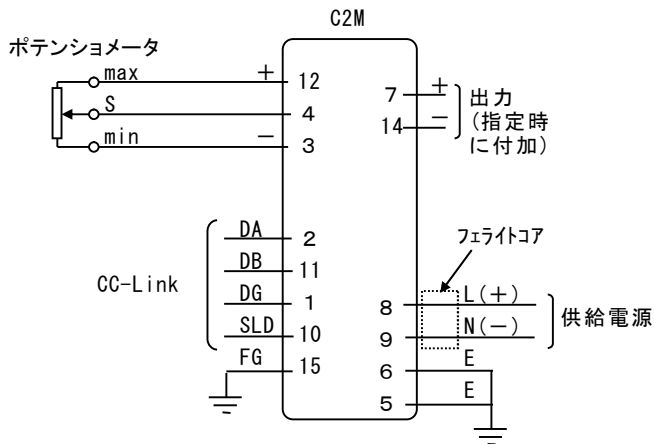
質 量：約 400g

性 能

基準精度：±0.3%

応答時間：0.5 秒以下 (0→90%)

接続図



外形図

「共通仕様 外形図 図 A (2 ページ)」参照

C2D

HAKARU PLUS CORPORATION

ディストリビュータ C2D

プラグイン形、CC-Link 用、入カ-出カ-通信-電源間絶縁、アナログ出力可能



■仕 様 (下記以外はシリーズ仕様をご覧ください)

概 説

二線式伝送器に電源を供給し、入力信号を絶縁して CC-Link マスタ局に送信する信号変換器です。4~20mA 入力のアソレータとしても使用できます。

応用例

- ・アナログ信号を絶縁してシーケンサに入力
- ・アナログ測定値出力を現場指示計で表示できます。
- ・PLCのPID命令の入出力を1台のC2Dに接続できます。

型式

C2D-□-□

入 力 : 4~20 mA

出 力

0 : なし

[測定値出力]

6 : 1~5V

A : 4~20mA

[リモート出力]

V6 : 1~5V

VA : 4~20mA

供給電源

A : AC85~264V/DC85~143V

D : DC24V±10%

ご注文方法(例)

- ・型式 : C2D-AVA-A

入力仕様

入力抵抗 : 250Ω ± 1%

二線式伝送器電源 : DC24V 22mA 短絡保護付

出力仕様

1~5V のとき負荷抵抗 500Ω 以上

4~20 mA のとき負荷抵抗 0~600Ω

設置仕様

供給電源 : 約 7VA (AC100V 電源時)、約 6W (DC100V 電源時)
約 6W (DC24V 電源時)

使用温度範囲 : -10~+60°C

質 量 : 約 400g

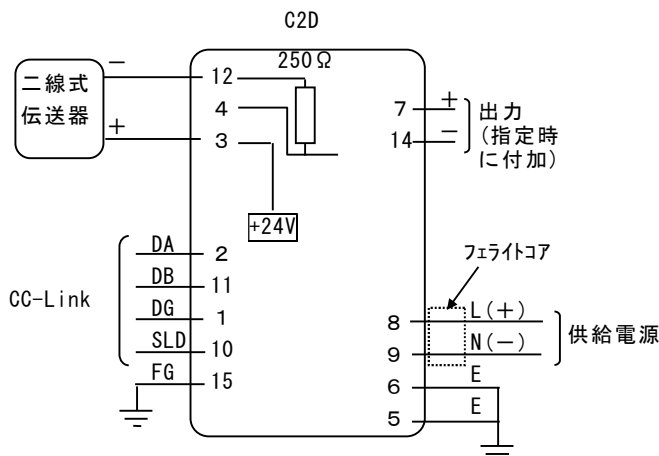
性 能

基準精度 : ±0.1%

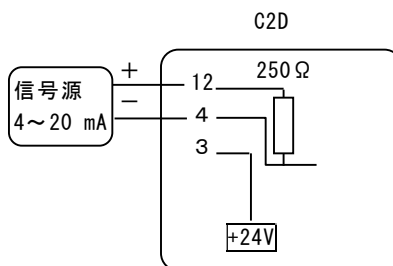
応答時間 : 0.5 秒以下 (0→90%)

接続図

二線式伝送器を接続するとき



アイソレータとして使用するとき



外形図

「共通仕様 外形図 図 A (2 ページ)」参照