

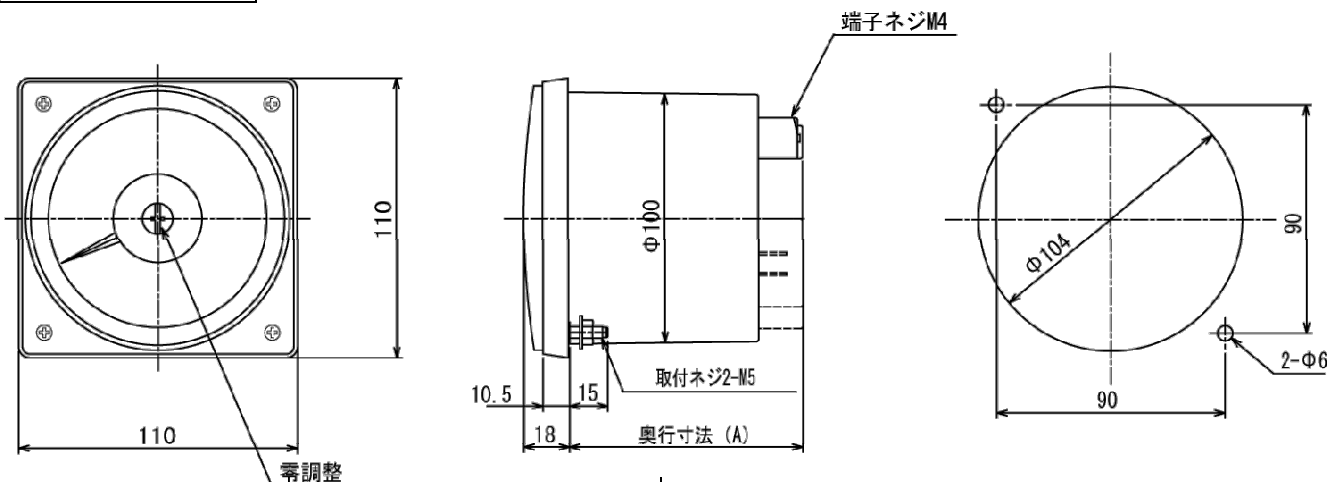
110角 広角度計器 シリーズ仕様



ページ	品名	型式	動作原理	奥行寸法A	質量(kg)	
3	直流電流計	CQM-110A	可動コイル形	92	0.4	
4	直流電圧計	CQM-110V	可動コイル形	92	0.4	
5	交流電流計(不均等目盛)	CQS-110A	可動鉄片形	92	0.5	
6	交流電流計(均等目盛)	CQR-110A	整流形	92	0.5	
7	交流電圧計(不均等目盛)	CQS-110V	可動鉄片形	92	0.5	
8	交流電圧計(均等目盛)	CQR-110V	整流形	92	0.5	
9	電力計	単相2線	CQC-110W12	トランスデューサ形	100	0.6
		単相3線	CQC-110W13			
		三相3線	CQC-110W33			
		三相4線	CQC-110W34			
11	無効電力計	三相3線	CQC-110VAR33	トランスデューサ形	100	0.6
		三相4線	CQC-110VAR34			
12	力率計 (平衡)	三相3線	CQC-110PF33	トランスデューサ形	100	0.6
13	力率計 (不平衡)	三相3線	CQC-110PFU33	トランスデューサ形	100	0.6
		三相4線	CQC-110PFU34			
14	周波数計	CQC-110F	トランスデューサ形	92	0.5	
15	電圧位相計	CQR-110SY	整流形	機種別仕様書参照		
16	受信指示計	直流計器	CQM-110RI	可動コイル形	92	0.4
17		交流計器	CQR-110RI	整流形	92	0.4

■ 共通仕様

外形図 (単位: mm)



■ 機器仕様

規格: 指示電気計器 JIS C 1102

安全規格 JIS C 1010-1(測定カテゴリⅢ、汚染度

2)

目盛板: 地色 白色

カバー: アクリル樹脂(帯電防止処理済)

マンセルN1.5半ツヤ

シリーズ仕様

ケース : モールド成型品

取付ネジ: M5 (皿バネ付きナット付属) 2本

端子ネジ: M4

端子カバー: 付属

設置仕様

使用温度範囲: $-5^{\circ}\text{C} \sim 50^{\circ}\text{C}$ (基準 23°C)

但し、JIS規格の安全性能の保証温度は $5^{\circ}\text{C} \sim 40^{\circ}\text{C}$

湿度: $30\% \sim 70\% \text{RH}$ で指示に悪影響はありません

取付姿勢: 垂直(目盛板が水平面に対して垂直)

測定カテゴリ: CAT III

(建築物設備で行われる測定に対するカテゴリ)

汚染度: 2 (通常、非導電性の汚染だけが発生する程度)

性能

階級: 1.5級(周波数計は0.5級、力率計は5.0級)

絶縁試験: $10\text{M}\Omega$ 以上(電気回路と外箱間)

電圧試験:(電気回路と外箱間)

・使用回路電圧 300V 以下 AC2210V 5秒間
(AC2000Vの場合 1分間)

・使用回路電圧 300V 以上、 600V 以下 AC3320V 5秒間
(AC2000Vの場合 1分間)

目盛長: 175mm

指示振れ角度: 230°

特殊仕様

項目	備考
赤指針付	
特殊色カバー	N1.5、7.5BG4/1.5、透明以外
二重目盛	
三重目盛	
両振目盛	PF、varは除外
色帯	1色帯ごとに加算
色線	1色、1線ごとに加算
延長目盛赤色	1箇所ごとに加算
特殊目盛分割	
特殊文字	1用語ごとに加算
記号指定	
耐酸仕様	
耐湿仕様	
熱帯仕様	
階級アップ	
調整抵抗器付	
特殊周波数	400Hz (W、var、PF、Hzのみ)
	1000Hz (交流電流計、交流電圧計(整流形)のみ)
予備目盛板	

直流電流計 CQM-110A



110角、可動コイル形

■直接測定形

型式・仕様

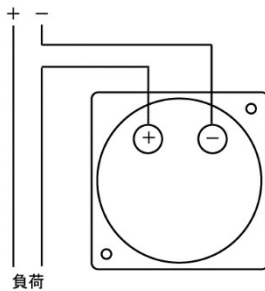
型式:CQM-110A 直接測定形

最大目盛値	内部抵抗
300 μ A	920 (Ω)
500 μ A	580
1mA	180
3mA	60
5mA	8

ご注文方法(例)

- ・型式:CQM-110A 直接測定形
- ・目 盛:0~1mA
- ・特殊仕様:二重目盛等(特殊仕様はシリーズ仕様ページを参照下さい)

接続図



■分流器内蔵形

型式・仕様

型式:CQM-110A 分流器内蔵形

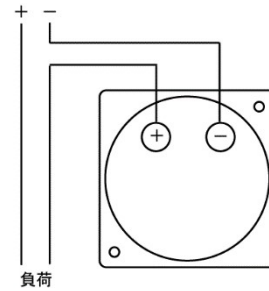
最大目盛値	電圧降下
50,100,200,500mA	60mV
1,2.5,7.5,10,15A	
20,30A	

20A以上はM5ネジ使用

ご注文方法(例)

- ・型式:CQM-110A 分流器内蔵形
- ・目 盛:0~10A
- ・特殊仕様:二重目盛等(特殊仕様はシリーズ仕様ページを参照下さい)

接続図



■分流器外付形

型式・仕様

型式:CQM-110A 分流器外付形
計器定格:60mV(標準、消費電流 約5mA)
100mV

分流器:型式SH1-60 1A~7500A

導線抵抗値と付属の要否

- ・標準:導線抵抗値0.044 Ω で調整(1.25mm² 1.5m)
- ・標準外:

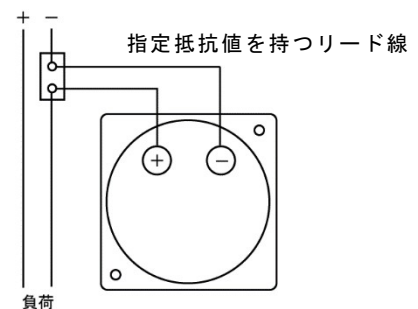
計器定格	最大導線抵抗値	導線最大片道長さ	
		2mm ²	3.5mm ²
60 (mV)	1.00 (Ω)	54 (m)	96 (m)
100	2.40	135	230

- ・導線付属の場合:太さと長さを指定下さい。

ご注文方法(例)

- ・型式:CQM-110A 分流器外付形
- ・計器定格:60mV
- ・目 盛:0~30A
- ・分流器:型式SH1-60を別項目手配
- ・導線抵抗値が標準外の際の指定抵抗値
- ・導線付属指定の際の太さと片道長さ
- ・特殊仕様:二重目盛等(特殊仕様はシリーズ仕様ページを参照下さい)

接続図



直流電圧計 CQM-110V



110角、可動コイル形

■倍率器内蔵形

型式・仕様

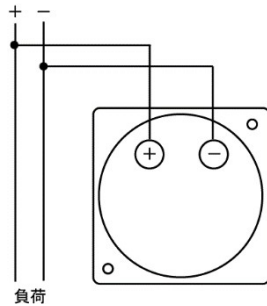
型式:CQM-110V 倍率器内蔵形

最大目盛値 (V)	消費電流
1,3,5,10,15	約 1mA
30,50,100	
150,300,500,600	

ご注文方法(例)

- ・型式:CQM-110V 倍率器内蔵形
- ・目 盛:0~100V
- ・特殊仕様:二重目盛等(特殊仕様はシリーズ仕様ページを参照下さい)

接続図



■ GR-2形 倍率器外付形

型式・仕様

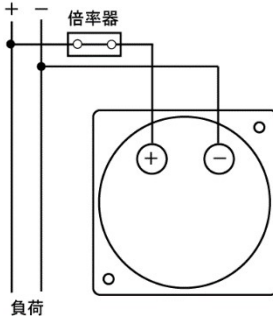
型式:CQM-110V
GR-2形倍率器

最大目盛値	消費電流
750V、1kV	約 1mA

ご注文方法(例)

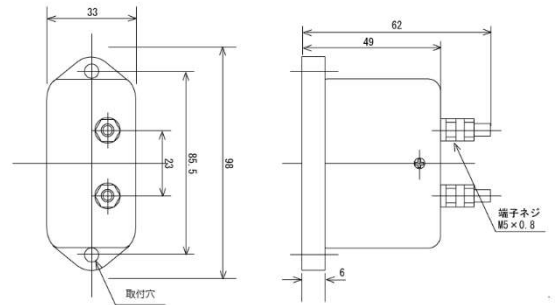
- ・型式:CQM-110V GR-2形倍率器付き
- ・目 盛:0~750V
- ・特殊仕様:二重目盛等(特殊仕様はシリーズ仕様ページを参照下さい)

接続図



GR-2形 倍率器外形図

質量:100g



■ KR-1形 倍率器外付形

型式・仕様

型式:CQM-110V

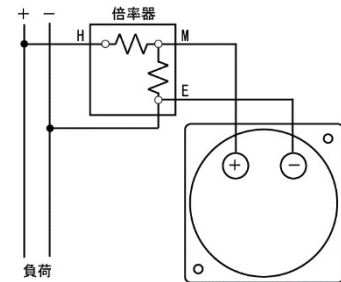
KR-1形倍率器

最大目盛値	消費電流
1.2,1.5,1.8,2kV	約 2mA

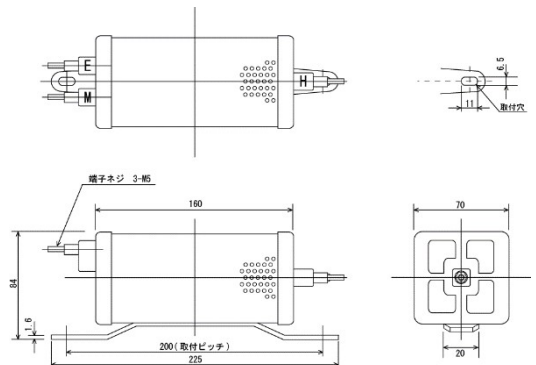
ご注文方法(例)

- ・型式:CQM-110V KR-1形倍率器付き
- ・目 盛:0~1.5kV
- ・特殊仕様:二重目盛等(特殊仕様はシリーズ仕様ページを参照下さい)

接続図



KR-1形 倍率器外形図



交流電流計 CQS-110A



110角、可動鉄片形(不均等目盛)

■直接測定

型式・仕様

型式:CQS-110A 直接測定形

最大目盛値	消費電力
1,3,5,10,15,20,30A	約2VA

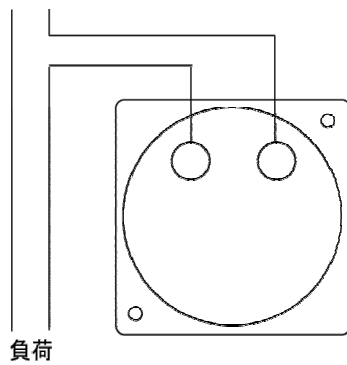
延長目盛計器

定格目盛値	2倍延長	3倍延長 (標準)	5倍延長
1 (A)	2 (A)	3 (A)	5 (A)
3	6	9	15
5	10	15	25

ご注文方法(例)

- ・型式:CQS-110A 直接測定形
- ・目 盛:0~5-15A
- ・特殊仕様:二重目盛等(特殊仕様はシリーズ仕様ページを参照下さい)

接続図



■CT併用

型式・仕様

型式:CQS-110A CT併用形

最大目盛値	定格入力	消費電力
5/5A~	5A	約2VA
	1A	

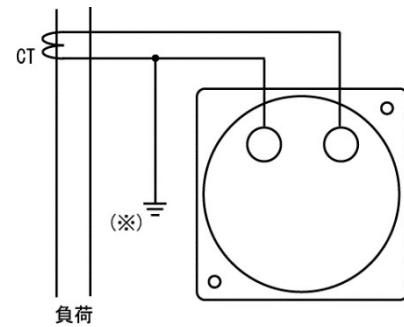
延長目盛計器

定格目盛値	2倍延長	3倍延長 (標準)	5倍延長
5 (A)	CT比×10A	CT比×15A	CT比×25A
1	CT比×2A	CT比×3A	CT比×5A

ご注文方法(例)

- ・型式:CQS-110A CT併用形
- ・計器定格:5A
- ・目 盛:0~100-300A
- ・CT比:100/5A
- ・特殊仕様:二重目盛等(特殊仕様はシリーズ仕様ページを参照下さい)

接続図



(※)一次側が高圧の場合は必ず接地して下さい

■電動機回路の電流計の推奨目盛値

200V三相誘導電動機の場合

電動機出力 (kW)	定格電流 (A 参考値)	推奨目盛 (A 3倍延長)	CT比
0.2	1.8	0~3-9	-
0.4	3.2	0~5-15	5/5
0.75	4.8	0~7.5-22.5	7.5/5
1.5	8	0~10-30	10/5
2.2	11.1	0~15-45	15/5
3.7	17.4	0~20-60	20/5
5.5	26	0~30-90	30/5

電動機出力 (kW)	定格電流 (A 参考値)	推奨目盛 (A 3倍延長)	CT比
7.5	34	0~40-120	40/5
11	48	0~60-180	60/5
15	65	0~75-225	75/5
18.5	79	0~100-300	100/5
22	93	0~120-360	120/5
30	125	0~150-450	150/5
37	160	0~200-600	200/5

交流電流計 CQR-110A



110角、整流形(均等目盛)

■直接測定

型式・仕様

型式:CQR-110A 直接測定形

最大目盛値	消費電力
1,3,5,10,20,30,50,75,100, 200,500mA	約0.2VA
1,3,5,10,15,20,30A	

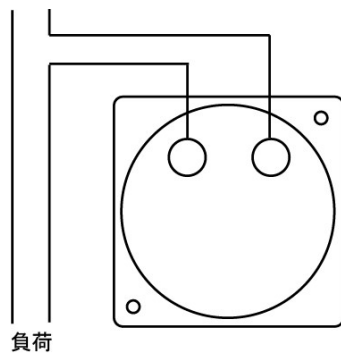
延長目盛計器

定格目盛値	2倍延長	3倍延長 (標準)	5倍延長
1 (A)	2 (A)	3 (A)	5 (A)
3	6	9	15
5	10	15	25

ご注文方法(例)

- ・型式:CQR-110A 直接測定形
- ・目 盛:0~5-15A
- ・特殊仕様:二重目盛等(特殊仕様はシリーズ仕様ページを参照下さい)

接続図



■CT併用

型式・仕様

型式:CQR-110A CT併用形

最大目盛値	定格入力	消費電力
5/5A~10kA	5A	約2VA
	1A	

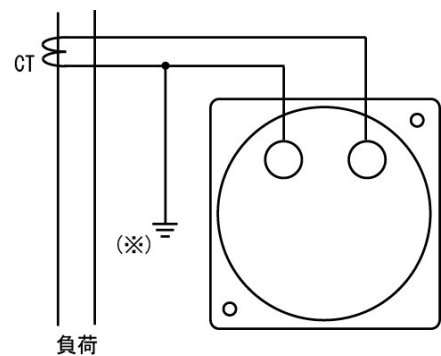
延長目盛計器

定格目盛値	2倍延長	3倍延長 (標準)	5倍延長
5 (A)	CT比×10A	CT比×15A	CT比×25A
1	CT比×2A	CT比×3A	CT比×5A

ご注文方法(例)

- ・型式:CQR-110A CT併用形
- ・計器定格:5A
- ・目 盛:0~100-300A
- ・CT比:100/5A
- ・特殊仕様:二重目盛等(特殊仕様はシリーズ仕様ページを参照下さい)

接続図



(※)一次側が高圧の場合は必ず接地して下さい

CQS-110V

HAKARU PLUS CORPORATION

交流電圧計 CQS-110V



110角、可動鉄片形（不均等目盛）

■ 直接測定

型式・仕様

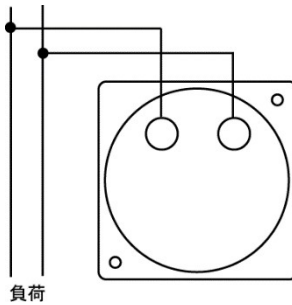
型式：CQS-110V 直接測定形

最大目盛値	消費電力
150,300V	約3VA

ご注文方法(例)

- ・ 型式：CQS-110V 直接測定形
- ・ 目 盛：0～150V
- ・ 特殊仕様：二重目盛等（特殊仕様はシリーズ仕様ページを参照下さい）

接続図



■ KR-1形 倍率器外付形

型式・仕様

型式：CQS-110V

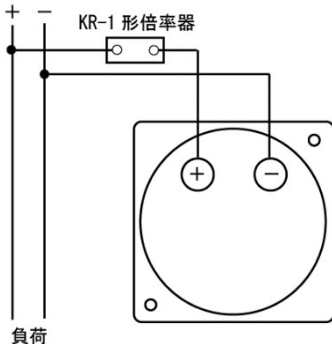
KR-1形倍率器

最大目盛値	消費電力
600V	約3VA

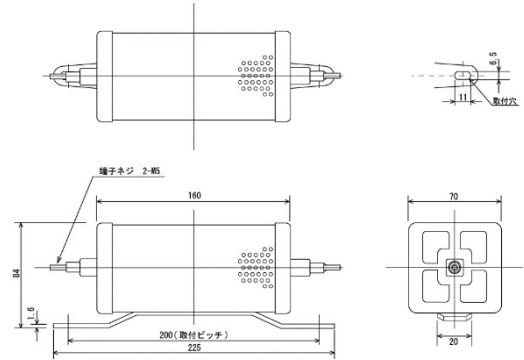
ご注文方法(例)

- ・ 型式：CQS-110V KR-1形倍率器付き
- ・ 目 盛：0～600V
- ・ 特殊仕様：二重目盛等（特殊仕様はシリーズ仕様ページを参照下さい）

接続図



KR-1形 倍率器外形図



■ V T 併用

型式・仕様

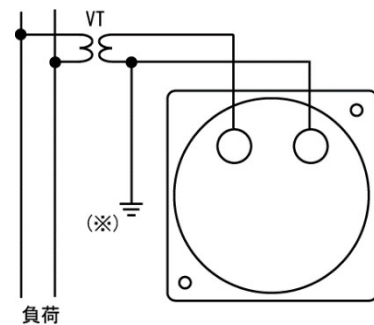
型式：CQS-110V VT併用形

目盛値	VT比	計器定格	消費電力
600V	440/110	150V	約3VA
4500V	3300/110		
9000V	6600/110		
上記以外 VT比×150V	□/110		

ご注文方法(例)

- ・ 型式：CQS-110V VT併用形
- ・ 計器定格：150V
- ・ 目 盛：0～9000V
- ・ VT比：6600/110V
- ・ 特殊仕様：二重目盛等（特殊仕様はシリーズ仕様ページを参照下さい）

接続図



(※)一次側が高圧の場合は必ず接地して下さい

CQR-110V

HAKARU PLUS CORPORATION

交流電圧計 CQR-110V



110角、整流形（均等目盛）

■直接測定

型式・仕様

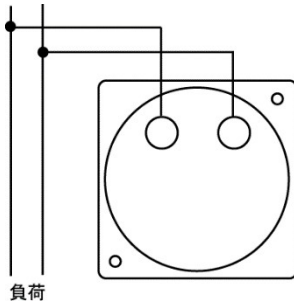
型式：CQR-110V 直接測定形

最大目盛値	消費電力
5, 10, 30V	約0.1VA
50V	約0.2VA
75, 100, 110V	約0.5VA
150V	約0.6VA
190, 260, 300V	約1.2VA
400, 500, 600V	約0.6VA

ご注文方法(例)

- ・型式：CQR-110V 直接測定形
- ・目盛：0～150V
- ・特殊仕様：二重目盛等

接続図



■VT併用

型式・仕様

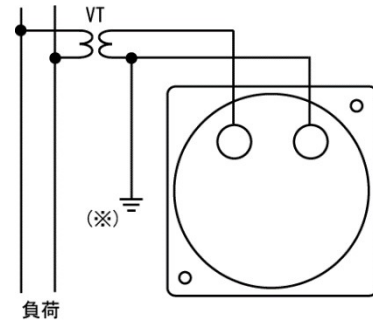
型式：CQR-110V VT併用形

目盛値	VT比	計器定格	消費電力
600V	440/110	150V	約0.6VA
4500V	3300/110		
9000V	6600/110		
上記以外 VT比×150V	□/110		

ご注文方法(例)

- ・型式：CQR-110V VT併用形
- ・計器定格：150V
- ・目盛：0～9000V
- ・VT比：6600/110V
- ・特殊仕様：二重目盛等

接続図



(※)一次側が高圧の場合は必ず接地して下さい

電力計 CQC-110W



110角、トランスデューサ形

■单相2線

型式・仕様

型式: CQC-110W12

定 格	計器定格 (P ₀) kW	消費VA	
		電圧回路	電流回路
110V 5A	0.4~0.6	2.2	1.0
220V 5A	0.8~1.2	4.4	1.0

入力電圧範囲: 定格電圧±15%

製作可能な目盛範囲

・計算式 $P(\text{kW}) = \text{VT比} \times \text{CT比} \times P_0$

P: 製作可能な目盛範囲

P₀: 計器定格

・計算例: VT440/110V、CT50/5Aの場合

$$P = (440/110) \times (50/5) \times (0.4 \sim 0.6) = 16 \sim 24(\text{kW})$$

・目盛の選択(例): 0~20kWを選択

ご注文方法(例)

・型式: CQC-110W12

・定 格: 110V 5A

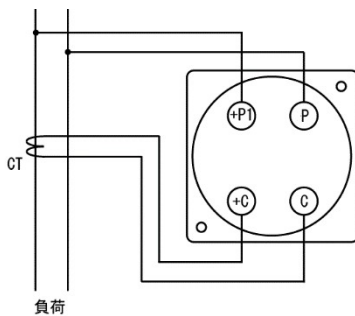
・目 盛: 0~20kW

・VT比: 440/110V、CT比: 50/5A

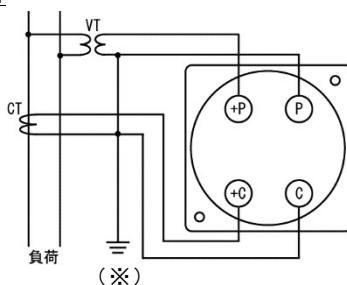
・特殊仕様: 二重目盛等(特殊仕様はシリーズ仕様ページを参照下さい)

接続図

CT併用



CT・VT併用



(※)一次側が高圧の場合は必ず接地して下さい

■单相3線

型式・仕様

型式: CQC-110W13

定 格	計器定格 (P ₀) kW	消費VA	
		電圧回路	電流回路
100/200V 5A	0.8~1.2	1.6	0.5

入力電圧範囲: 定格電圧±15%

製作可能な目盛範囲

・計算式 $P(\text{kW}) = \text{CT比} \times P_0$

P: 製作可能な目盛範囲

P₀: 計器定格

・計算例: CT25/5Aの場合

$$P = (25/5) \times (0.8 \sim 1.2) = 4 \sim 6(\text{kW})$$

・目盛の選択(例): 0~5kWを選択

ご注文方法(例)

・型式: CQC-110W13

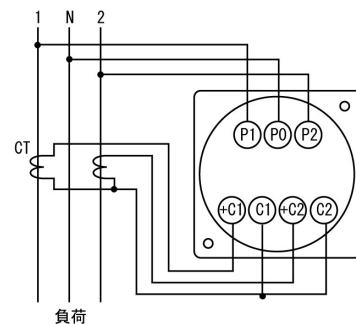
・定 格: 100/200V 5A

・目 盛: 0~5kW

・CT比: 25/5A

・特殊仕様: 二重目盛等(特殊仕様はシリーズ仕様ページを参照下さい)

接続図



CQC-110W

■三相3線

型式・仕様

型式: CQC-110W33

定 格	計器定格 (P ₀) kW	消費VA/相	
		電圧回路	電流回路
110V 5A	0.8~1.2	1.6	0.5
220V 5A	1.6~2.4	3.2	0.5

入力電圧範囲: 定格電圧±15%

製作可能な目盛範囲

・計算式 $P(\text{kW}) = \text{VT比} \times \text{CT比} \times P_0$

P: 製作可能な目盛範囲

P₀: 計器定格

・計算例: VT6600/110V、CT100/5Aの場合

$$P = (6600/110) \times (100/5) \times (0.8 \sim 1.2) = 960 \sim 1440(\text{kW})$$

・目盛の選択(例): 0~1200kWを選択

ご注文方法(例)

・型式: CQC-110W33

・定 格: 110V 5A

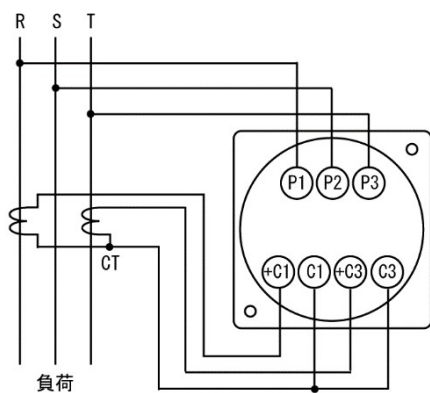
・目 盛: 0~1200kW

・VT比: 6600/110V、CT比: 100/5A

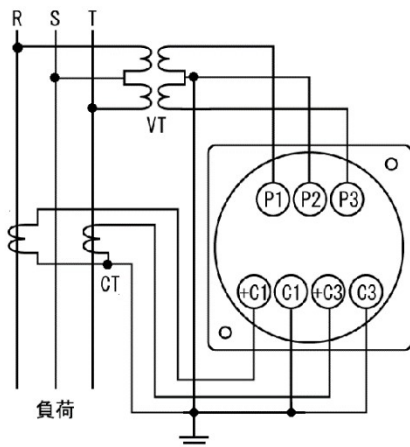
・特殊仕様: 二重目盛等(特殊仕様はシリーズ仕様ページを参照下さい)

接続図

CT併用



CT・VT併用



■三相4線

型式・仕様

型式: CQC-110W34

定 格	計器定格 (P ₀) kW	消費VA/相		
		電圧回路	電流回路	
			I _{1,13}	I ₂
63.5/110V 5A	0.8~1.2	1.6	0.5	1.0
110/190V 5A	1.4~2.0	2.8	0.5	1.0
220/380V 5A	2.8~4.0	3.5	0.5	1.0

入力電圧範囲: 定格電圧±15%

製作可能な目盛範囲

・計算式 $P(\text{kW}) = \text{VT比} \times \text{CT比} \times P_0$

P: 製作可能な目盛範囲

P₀: 計器定格

・計算例: VT6600/110V(線間電圧)、CT100/5Aの場合

$$P = (6600/110) \times (100/5) \times (0.8 \sim 1.2) = 960 \sim 1440(\text{kW})$$

・目盛の選択(例): 0~1200kWを選択

ご注文方法(例)

・型式: CQC-110W34

・定 格: 63.5/110V 5A

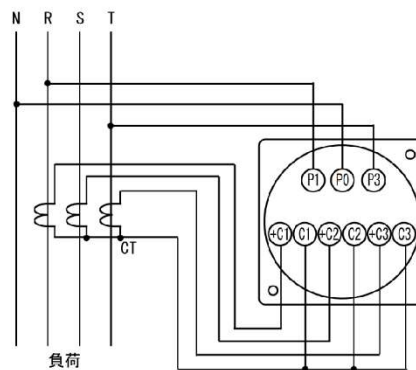
・目 盛: 0~1200kW

・VT比: 6600/110V、CT比: 100/5A

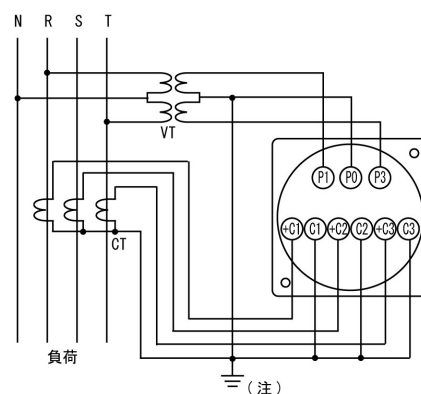
・特殊仕様: 二重目盛等(特殊仕様はシリーズ仕様ページを参照下さい)

接続図

CT併用



CT・VT併用



(※)一次側が高圧の場合は必ず接地して下さい

無効電力計 CQC-110VAR



110角、トランスデューサ形

■三相3線

型式・仕様

型式: CQC-110VAR33

定 格	計器定格 (P ₀) kvar	消費VA/相		
		電圧 回路	電流回路	
			I ₁ , I ₃	I ₂
110V 5A	0.8~1.2	1.6	0.5	1.0
220V 5A	1.6~2.4	3.2	0.5	1.0

入力電圧範囲: 定格電圧±15%

製作可能な目盛範囲

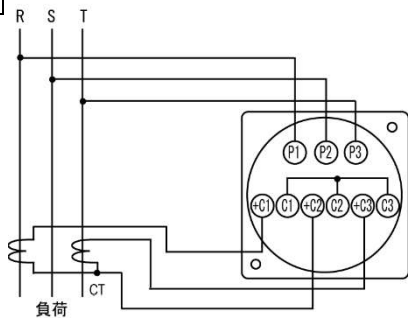
- ・計算式 $P(\text{kvar}) = VT \text{比} \times CT \text{比} \times P_0$
P: 製作可能な目盛範囲 P₀: 計器定格
- ・計算例: VT6600/110V、CT100/5Aの場合
 $P = (6600/110) \times (100/5) \times (0.8 \sim 1.2) = 960 \sim 1440(\text{kvar})$
- ・目盛の選択(例):
 一片振計器の場合: 0~LAG 1200kvarを選択(LEADも指定可)
 二片振計器の場合: LEAD600~0~LAG600kvar

ご注文方法(例)

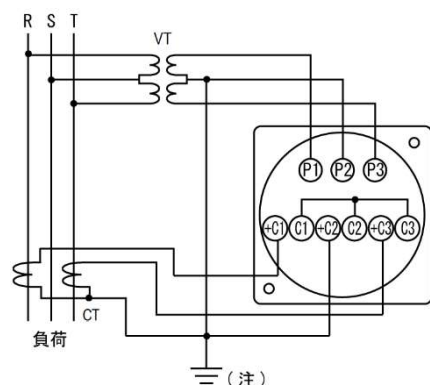
- ・型式: CQC-110VAR33
- ・定 格: 110V 5A
- ・目 盛: LEAD600~0~LAG600kvar
- ・VT比: 6600/110V、CT比: 100/5A
- ・特殊仕様: 二重目盛等(特殊仕様はシリーズ仕様ページを参照下さい)

接続図

CT併用



CT・VT併用



(※)一次側が高圧の場合は必ず接地して下さい

■三相4線

型式・仕様

型式: CQC-110VAR34

定 格	計器定格 (P ₀) kvar	消費VA/相		
		電圧 回路	電流回路	
			I ₁ , I ₃	I ₂
63.5/110V 5A	0.8~1.2	1.6	0.5	1.0
110/190V 5A	1.4~2.0	2.8	0.5	1.0

入力電圧範囲: 定格電圧±15%

製作可能な目盛範囲

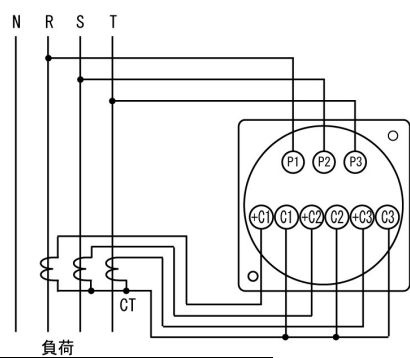
- ・計算式 $P(\text{kvar}) = VT \text{比} \times CT \text{比} \times P_0$
P: 製作可能な目盛範囲 P₀: 計器定格
- ・計算例: VT6600/110V(線間電圧)、CT100/5Aの場合
 $P = (6600/110) \times (100/5) \times (0.8 \sim 1.2) = 960 \sim 1440(\text{kvar})$
- ・目盛の選択(例):
 一片振計器の場合: 0~LAG1200kvarを選択(LEADも指定可)
 二片振計器の場合: LEAD600~0~LAG600kvar

ご注文方法(例)

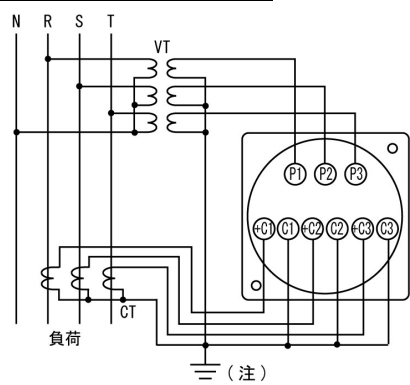
- ・型式: CQC-110VAR34
- ・定 格: 63.5/110V 5A
- ・目 盛: LEAD600~0~LAG600kvar
- ・VT比: 6600/110V、CT比: 100/5A
- ・特殊仕様: 二重目盛等(特殊仕様はシリーズ仕様ページを参照下さい)

接続図

CT併用



CT・VT併用



(※)一次側が高圧の場合は必ず接地して下さい

CQC-110PF

HAKARU PLUS CORPORATION

力率計(平衡回路用) CQC-110PF



110角、トランスデューサ形

■三相3線

型式・仕様

型式: CQC-110PF33

定 格	消費VA/相	
	電圧回路	電流回路
110V 5A	1	1
220V 5A	2	1

入力電流範囲: 定格電流の20%~120%

目 盛: LEAD 0.5~1~0.5 LAG

LEAD 0~1~0 LAG (特注品、0~0.5は参考値)

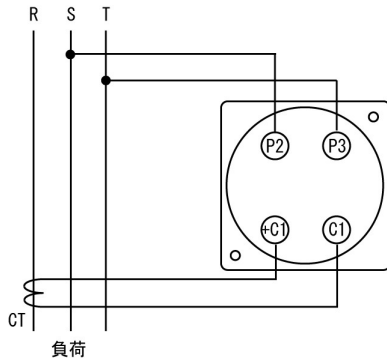
定格周波数: 50/60Hz共用

ご注文方法(例)

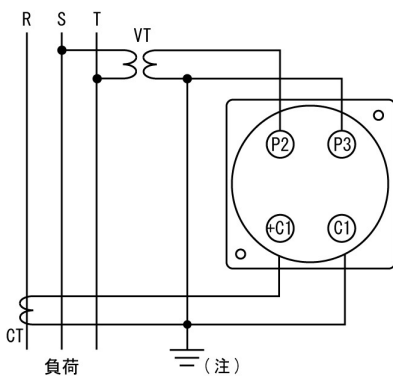
- ・型式: CQC-110PF33
- ・定 格: 110V 5A
- ・目 盛: LEAD 0.5~1~0.5 LAG
- ・特殊仕様: 色線、色帯等 (特殊仕様はシリーズ仕様ページを参照下さい)

接続図

CT併用

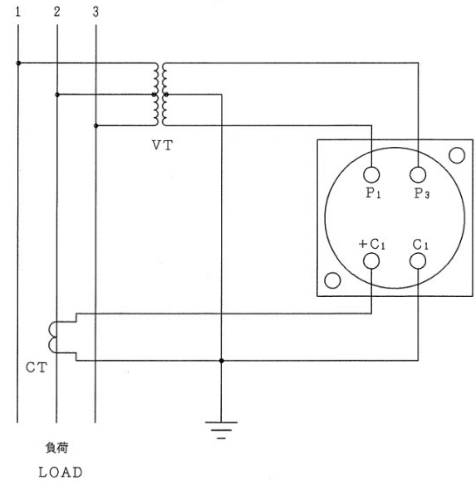


CT・VT併用(1VT)



(※)一次側が高圧の場合は必ず接地して下さい

CT・VT併用(2VT)



力率計(不平衡回路用) CQC-110PFU



110角、トランスデューサ形

■三相3線

型式・仕様

型式: CQC-110PFU33

定 格	消費VA/相	
	電圧回路	電流回路
110V 5A	1.5	0.5
220V 5A	3	0.5

入力電流範囲: 定格電流の20%~120%

目 盛: LEAD 0.5~1~0.5 LAG

LEAD 0~1~0 LAG (特注品、0~0.5は参考値)

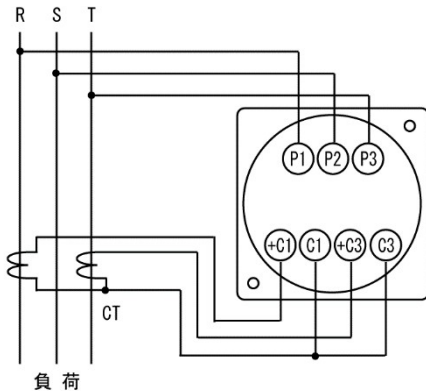
定格周波数: 50Hzまたは60Hz

ご注文方法(例)

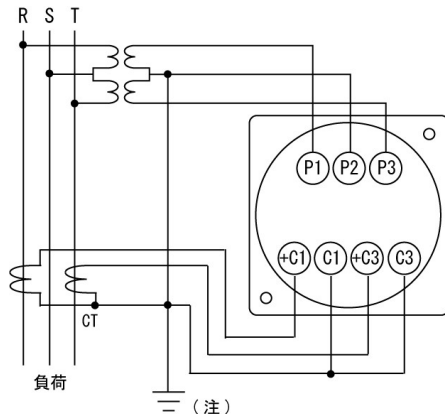
- ・型式: CQC-110PFU33
- ・定 格: 110V 5A
- ・目 盛: LEAD 0.5~1~0.5 LAG
- ・定格周波数: 60Hz
- ・特殊仕様: 色線、色帯等

接続図

CT併用



CT・VT併用



(※)一次側が高圧の場合は必ず接地して下さい

■三相4線

型式・仕様

型式: CQC-110PFU34

定 格	消費VA/相		
	電圧回路	電流回路	
		I ₁ , I ₃	I ₂
63.5/110V 5A	1	0.5	1.0
110/190V 5A	2	0.5	1.0

入力電流範囲: 定格電流の20%~120%

目 盛: LEAD 0.5~1~0.5 LAG

LEAD 0~1~0 LAG (特注品、0~0.5は参考値)

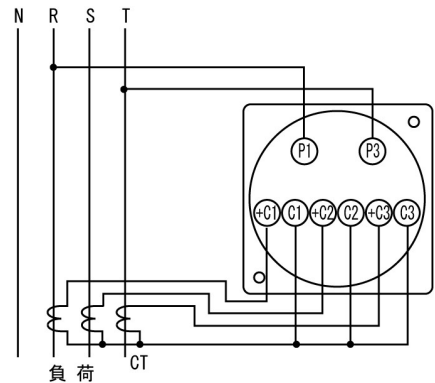
定格周波数: 50Hzまたは60Hz

ご注文方法(例)

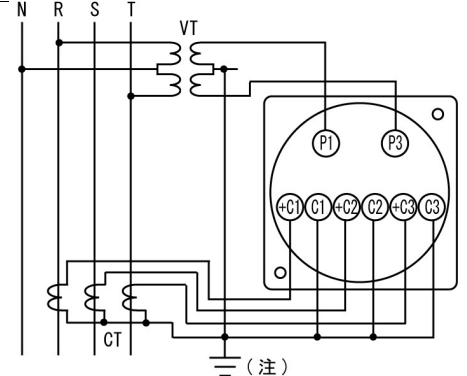
- ・型式: CQC-110PFU34
- ・定 格: 63.5/110V 5A
- ・目 盛: LEAD 0.5~1~0.5 LAG
- ・定格周波数: 60Hz
- ・特殊仕様: 色線、色帯等

接続図

CT併用



CT・VT併用



(※)一次側が高圧の場合は必ず接地して下さい

CQC-110F

HAKARU PLUS CORPORATION

周波数計 CQC-110F



110角、トランスデューサ形

型式・仕様

型式:CQC-110F

定格電圧	消費VA
110V	1.5
220V	3

標準目盛: 45~55、55~65、45~65 (Hz)

特殊目盛: 360~440 (Hz)等

電圧変動許容範囲

・110V用: 90~130V

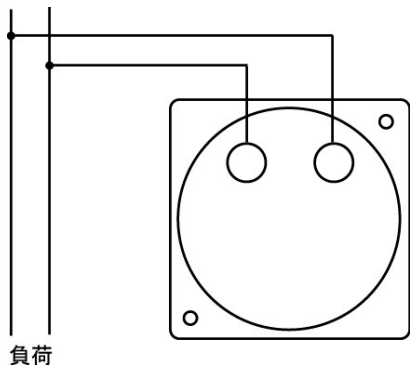
・220V用: 180~260V

ご注文方法(例)

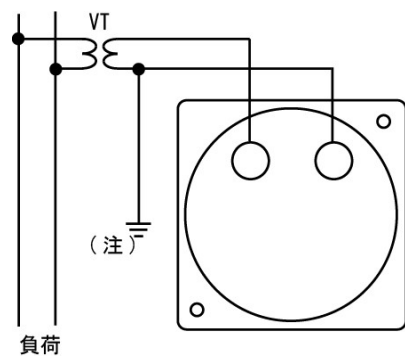
- ・型式:CQC-110F
- ・定格電圧:110V
- ・目 盛:55~65Hz
- ・特殊仕様:色線、色帯等

接続図

CT併用



CT・VT併用



(※)一次側が高圧の場合は必ず接地して下さい

受信指示計(DC入力) CQM-110RI



110角、可動コイル形

■ DC電流入力

型式・仕様

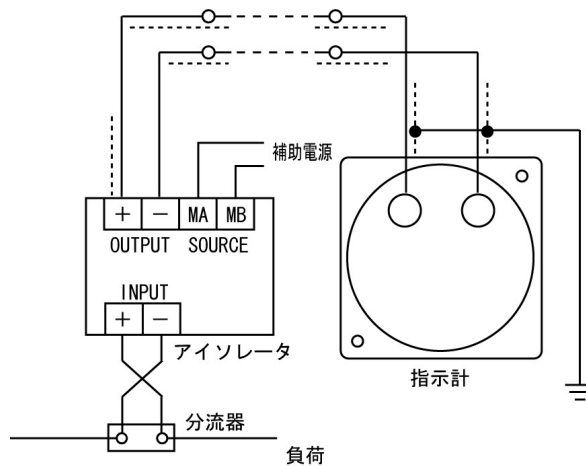
型式: CQM-110RI

定格		内部抵抗(Ω)
300 μA		920
500 μA		580
1mA		180
3mA		60
5mA		8
10mA		6
20mA		3
±0.5mA		180
±1mA		90
零サプレス	1~5mA	50
	2~20mA	15
	4~20mA	10
	10~50mA	4

ご注文方法(例)

- ・型式: CQM-110RI
- ・計器定格: 1mA
- ・目盛と単位: 0~200kW
- ・特殊仕様: 二重目盛等 (特殊仕様はシリーズ仕様ページを参照下さい)

接続図(例)



■ DC電圧入力

型式・仕様

型式: CQM-110RI

定格 (V)	消費電流
1,3,5,10,15	約1mA
30,50,75,100	
150,300,500,600	
零サプレス 1~5V	約1.25mA

ご注文方法(例)

- ・型式: CQM-110RI
- ・計器定格: 1~5V
- ・目盛と単位: 0~500°C
- ・特殊仕様: 二重目盛等 (特殊仕様はシリーズ仕様ページを参照下さい)

CQR-110RI

HAKARU PLUS CORPORATION

受信指示計(AC入力) CQR-110RI



110角、整流形

■ AC電流入力

型式・仕様

型式: CQR-110RI

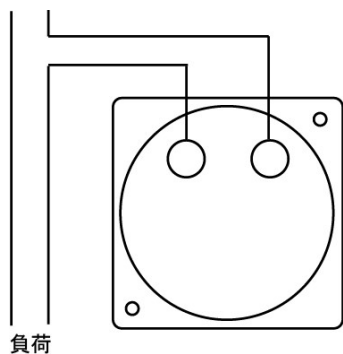
定格	電圧降下
500 μ A, 1, 3, 5mA	1.4V
10, 20, 30, 50, 75mA	1.2V

定格	消費VA
100, 200, 500mA, 1, 3A	0.06VA
5, 10, 15, 20A	0.1VA

ご注文方法(例)

- ・型式: CQR-110RI
- ・計器定格: 100mA
- ・目盛と単位: 0~15kV
- ・特殊仕様: 二重目盛等 (特殊仕様はシリーズ仕様ページを参照下さい)

接続図(例)



■ AC電圧入力

型式・仕様

型式: CQR-110RI

定格 (V)	消費電流
1, 3, 5, 10, 15 30, 50, 75, 100 150, 300	約1mA
零サプレス 1~5V	約1.25mA

ご注文方法(例)

- ・型式: CQR-110RI
- ・計器定格: 0~35V
- ・目盛と単位: 0~3600rpm
- ・特殊仕様: 二重目盛等 (特殊仕様はシリーズ仕様ページを参照下さい)

接続図(例)

