

## 80角 広角度計器 シリーズ仕様



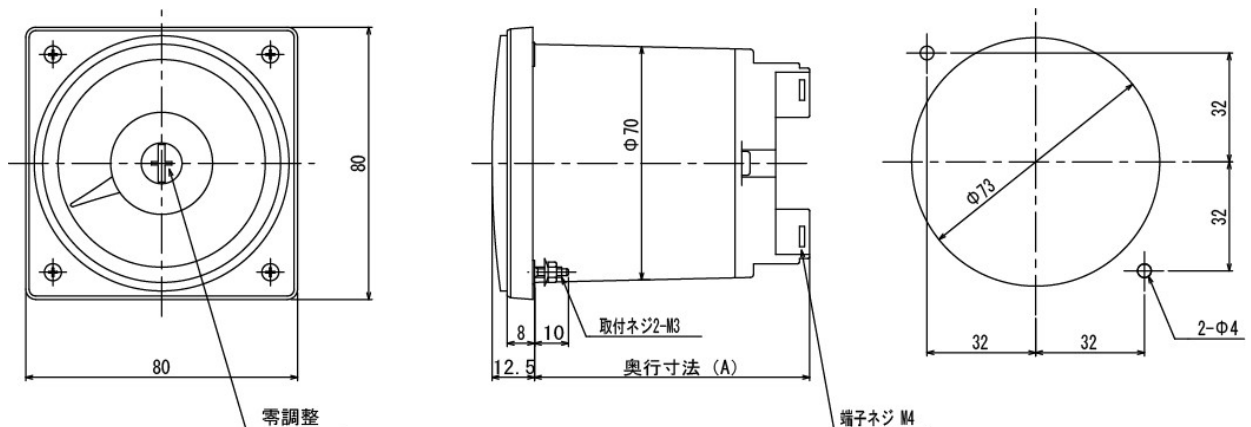
## ■機種リスト

| ページ | 品名           | 型式      | 動作原理        | 奥行寸法A     | 質量(kg) |     |
|-----|--------------|---------|-------------|-----------|--------|-----|
| 3   | 直流電流計        | CQM-80A | 可動コイル形      | 81        | 0.3    |     |
| 4   | 直流電圧計        | CQM-80V | 可動コイル形      | 81        | 0.3    |     |
| 5   | 交流電流計(不均等目盛) | CQS-80A | 可動鉄片形       | 81        | 0.4    |     |
| 6   | 交流電流計(均等目盛)  | CQR-80A | 整流形         | 81        | 0.3    |     |
| 7   | 交流電圧計(不均等目盛) | CQS-80V | 可動鉄片形       | 81        | 0.3    |     |
| 8   | 交流電圧計(均等目盛)  | CQR-80V | 整流形         | 81        | 0.4    |     |
| 9   | 電力計          | 単相2線    | CQC-80W12   | トランスデューサ形 | 81     | 0.3 |
|     |              | 単相3線    | CQC-80W13   |           |        |     |
|     |              | 三相3線    | CQC-80W33   |           |        |     |
|     |              | 三相4線    | CQC-80W34   |           |        |     |
| 11  | 無効電力計        | 三相3線    | CQC-80VAR33 | トランスデューサ形 | 81     | 0.3 |
|     |              | 三相4線    | CQC-80VAR34 |           |        |     |
| 12  | 力率計(平衡)      | 三相3線    | CQC-80PF33  | トランスデューサ形 | 92     | 0.4 |
| 13  | 力率計<br>(不平衡) | 三相3線    | CQC-80PFU33 | トランスデューサ形 | 81     | 0.3 |
|     |              | 三相4線    | CQC-80PFU34 |           |        |     |
| 14  | 周波数計         | CQC-80F | トランスデューサ形   | 81        | 0.3    |     |
| 15  | 受信指示計        | 直流計器    | CQM-80RI    | 可動コイル形    | 81     | 0.3 |
| 16  |              | 交流計器    | CQR-80RI    | 整流形       | 81     | 0.3 |

## ■共通仕様

## 外形図 (単位:mm)

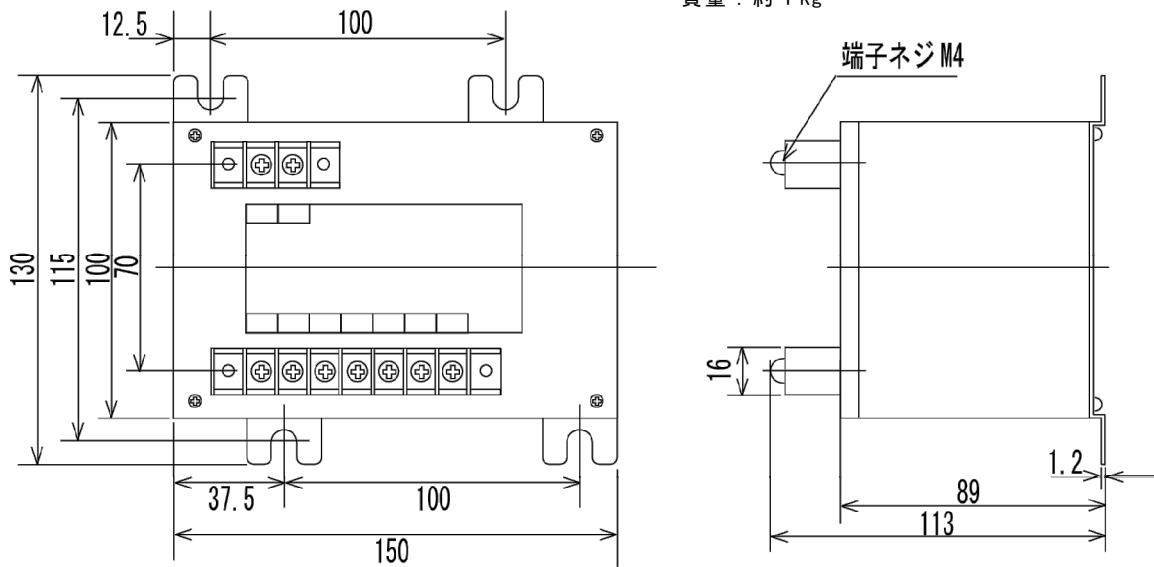
図 A 80角 広角度計器



## CQ□-80シリーズ仕様

図 B TR-150付属トランスデューサ・整流器 外形図

(注)端子名称は機種別接続図に示す通りです。



質量：約 1 kg

### 機器仕様

規格：指示電気計器 JIS C 1102

安全規格 JIS C 1010-1(測定カテゴリⅢ、汚染度

2)

目盛板：地色 白色

カバー：アクリル樹脂(帯電防止処理済)

マンセルN1.5半ツヤ

ケース：成型品

取付ネジ:M3 (皿バネ付きナット付属) 2本

端子ネジ:M4 端子カバー:付き

### 設置仕様

使用温度範囲：-5～50℃(基準23℃)

但し、JIS規格の安全性能の保証温度は 5～40℃

湿度：30～70%RHで指示に悪影響はありません

取付姿勢：垂直(目盛板が水平面に対して垂直)

測定カテゴリ：CATⅢ(建築物設備で行われる測定に対するカテゴリ)

汚染度：2(通常、非導電性の汚染だけが発生する程度)

### 性能

階級：2.5級(周波数計は0.5級、力率計は5.0級)

目盛長：124mm

絶縁試験：10MΩ以上(電気回路と外箱間)

電圧試験：(電気回路と外箱間)

・使用回路電圧300V以下 AC2210V 5秒間  
(AC2000Vの場合、1分間)

・使用回路電圧300V以上、600V以下 AC3320V 5秒間  
(AC2000Vの場合、1分間)

### 特殊仕様

| 項目     | 備考                          |
|--------|-----------------------------|
| 赤指針付   |                             |
| 特殊色カバー | N1.5、7.5BG4/1.5、透明以外        |
| 二重目盛   |                             |
| 三重目盛   |                             |
| 両振目盛   | PF、varは除外                   |
| 色帯     | 1色帯ごとに加算                    |
| 色線     | 1色、1線ごとに加算                  |
| 延長目盛赤色 | 1箇所ごとに加算                    |
| 特殊目盛分割 |                             |
| 特殊文字   | 1用語ごとに加算                    |
| 記号指定   |                             |
| 耐酸仕様   |                             |
| 耐湿仕様   |                             |
| 熱帯仕様   |                             |
| 階級アップ  |                             |
| 調整抵抗器付 |                             |
| 特殊周波数  | 400Hz (W、var、PF、Hzのみ)       |
|        | 1000Hz (交流電流計、交流電圧計(整流形)のみ) |
| 予備目盛版  |                             |

# 直流電流計 CQM-80A



80角、可動コイル形

## ■直接測定形

### 型式・仕様

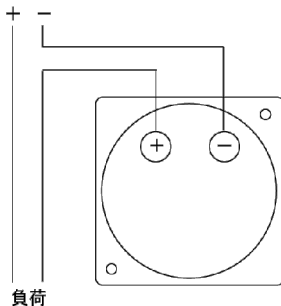
型式: CQM-80A 直接測定形

| 最大目盛値       | 内部抵抗             |
|-------------|------------------|
| 300 $\mu$ A | 920 ( $\Omega$ ) |
| 500 $\mu$ A | 580              |
| 1mA         | 180              |
| 3mA         | 60               |
| 5mA         | 8                |

### ご注文方法(例)

- ・型式: CQM-80A 直接測定形
- ・目 盛: 0~1mA
- ・特殊仕様: 二重目盛等

### 接続図



## ■分流器内蔵形

### 型式・仕様

型式: CQM-80A 分流器内蔵形

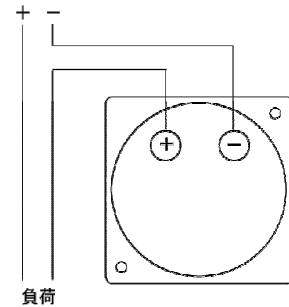
| 最大目盛値                  | 電圧降下 |
|------------------------|------|
| 10,20,50,100,200,500mA | 60mV |
| 1,2,5,7.5,10,15,20,30A |      |

20A以上はM5ネジ使用

### ご注文方法(例)

- ・型式: CQM-80A 分流器内蔵形
- ・目 盛: 0~10A
- ・特殊仕様: 二重目盛等

### 接続図



## ■分流器外付形

### 型式・仕様

型式: CQM-80A 分流器外付形

計器定格: 60mV(標準、消費電流 約5mA)  
100mV

分流器: 型式SH1-60(※分流器は別途手配下さい)

導線抵抗値と付属の要否

・標準: 導線抵抗値0.0495 $\Omega$ で調整(1.25mm<sup>2</sup> 1.5m)

・標準外:

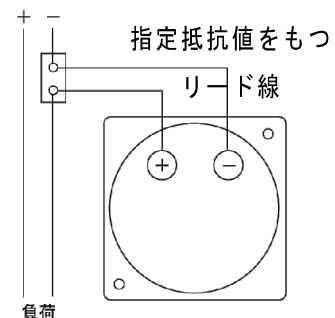
| 定格(mV) | 最大導線抵抗値           | 導線最大片道長さ         |                    |
|--------|-------------------|------------------|--------------------|
|        |                   | 2mm <sup>2</sup> | 3.5mm <sup>2</sup> |
| 60     | 1.00 ( $\Omega$ ) | 54 (m)           | 96 (m)             |
| 100    | 2.40              | 135              | 230                |

・導線付属の場合: 太さと長さを指定下さい。

### ご注文方法(例)

- ・型式: CQM-80A 分流器外付形
- ・計器定格: 60mV
- ・目 盛: 0~30A
- ・分流器: 型式SH1-60-30A(※分流器は別途手配下さい)
- ・導線抵抗値が標準外の際の指定抵抗値
- ・導線付属指定の際の太さと片道長さ
- ・特殊仕様: 二重目盛等

### 接続図



CQM-80V

HAKARU PLUS CORPORATION

# 直流電圧計 CQM-80V



80角、可動コイル形

## ■倍率器内蔵形

### 型式・仕様

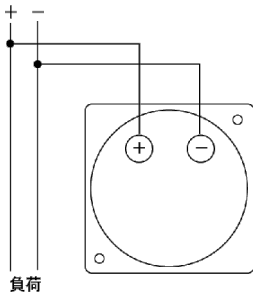
型式: CQM-80V 倍率器内蔵形

| 最大目盛値 (V)       | 消費電流 |
|-----------------|------|
| 1,3,5,10,15     | 約1mA |
| 30,50,100       |      |
| 150,300,500,600 |      |

### ご注文方法(例)

- ・型式: CQM-80V 倍率器内蔵形
- ・目盛: 0~100V
- ・特殊仕様: 二重目盛等

### 接続図



## ■ GR-2形 倍率器外付形

### 型式・仕様

型式: CQM-80V

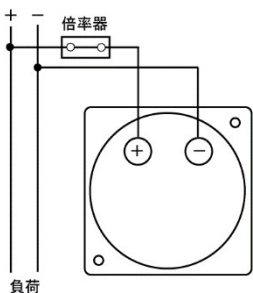
GR-2形倍率器

| 最大目盛値(V) | 消費電流 |
|----------|------|
| 750V,1kV | 約1mA |

### ご注文方法(例)

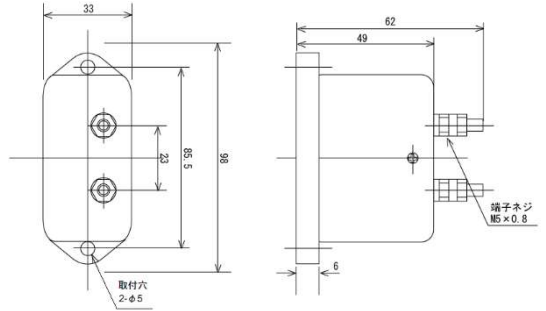
- ・型式: CQM-80V GR-2形倍率器付き
- ・目盛: 0~750V
- ・特殊仕様: 二重目盛等

### 接続図



## GR-2形 倍率器外形図

質量: 100g



## ■ KR-1形 倍率器外付形

### 型式・仕様

型式: CQM-80V

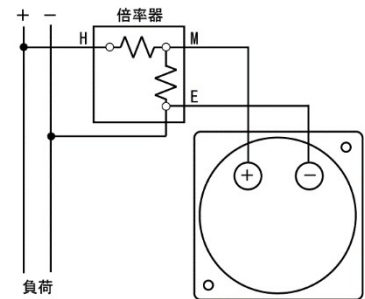
KR-1形倍率器

| 最大目盛値 (V)       | 消費電流 |
|-----------------|------|
| 1.2,1.5,1.8,2kV | 約2mA |

### ご注文方法(例)

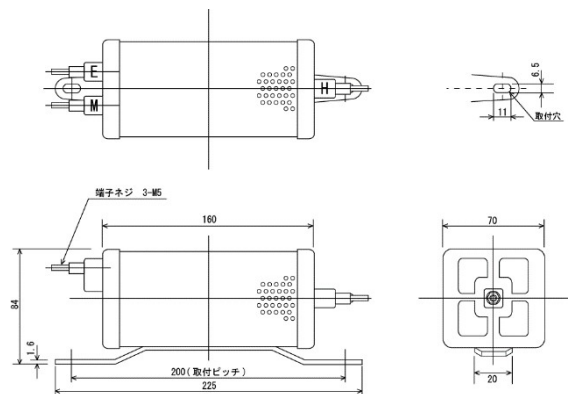
- ・型式: CQM-80V KR-1形倍率器付き
- ・目盛: 0~1.5kV
- ・特殊仕様: 二重目盛等

### 接続図



## KR-1形 3端子式倍率器外形図

質量: 650g



# 交流電流計 CQS-80A



80角、可動鉄片形(不均等目盛)

## ■直接測定

### 型式・仕様

型式:CQS-80A 直接測定形

| 最大目盛値                | 消費電力 |
|----------------------|------|
| 1,3,5,10,15,20,30(A) | 約2VA |

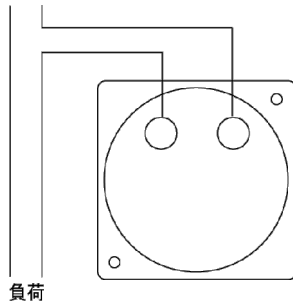
延長目盛計器

| 最大目盛値 | 2倍延長  | 3倍延長<br>(標準) | 5倍延長  |
|-------|-------|--------------|-------|
| 1 (A) | 2 (A) | 3 (A)        | 5 (A) |
| 3     | 6     | 9            | 15    |
| 5     | 10    | 15           | 25    |

### ご注文方法(例)

- ・型式:CQS-80A 直接測定形
- ・目 盛:0~5-15A
- ・特殊仕様:二重目盛等

### 接続図



## ■CT併用

### 型式・仕様

型式:CQS-80A CT併用形

| 最大目盛値 | 定格入力 | 消費電力 |
|-------|------|------|
| 5~(A) | 5A   | 約2VA |
|       | 1A   |      |

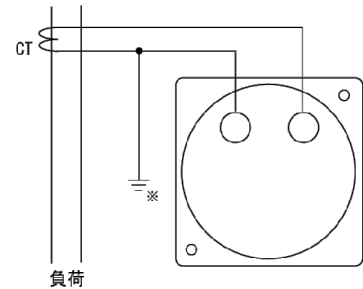
延長目盛計器

| 最大目盛値 | 2倍延長    | 3倍延長<br>(標準) | 5倍延長    |
|-------|---------|--------------|---------|
| 5 (A) | CT比×10A | CT比×15A      | CT比×25A |
| 1     | CT比×2A  | CT比×3A       | CT比×5A  |

### ご注文方法(例)

- ・型式:CQS-80A CT併用形
- ・計器定格:5A
- ・目 盛:0~100-300A
- ・CT比:100/5A
- ・特殊仕様:二重目盛等

### 接続図



(※)一次側が高圧の場合は必ず接地して下さい

## ■電動機回路の電流計の推奨目盛値

200V三相誘導電動機の場合

| 電動機出力<br>(kW) | 定格電流<br>(A 参考値) | 推奨目盛<br>(A 3倍延長) | CT比   |
|---------------|-----------------|------------------|-------|
| 0.2           | 1.8             | 0~3-9            | —     |
| 0.4           | 3.2             | 0~5-15           | 5/5   |
| 0.75          | 4.8             | 0~7.5-22.5       | 7.5/5 |
| 1.5           | 8               | 0~10-30          | 10/5  |
| 2.2           | 11.1            | 0~15-45          | 15/5  |
| 3.7           | 17.4            | 0~20-60          | 20/5  |
| 5.5           | 26              | 0~30-90          | 30/5  |

| 電動機出力<br>(kW) | 定格電流<br>(A 参考値) | 推奨目盛<br>(A 3倍延長) | CT比   |
|---------------|-----------------|------------------|-------|
| 7.5           | 34              | 0~40-120         | 40/5  |
| 11            | 48              | 0~60-180         | 60/5  |
| 15            | 65              | 0~75-225         | 75/5  |
| 18.5          | 79              | 0~100-300        | 100/5 |
| 22            | 93              | 0~120-360        | 120/5 |
| 30            | 125             | 0~150-450        | 150/5 |
| 37            | 160             | 0~200-600        | 200/5 |

# 交流電流計 CQR-80A



80角、整流形(均等目盛)

## ■直接測定

### 型式・仕様

型式:CQR-80A 直接測定形

| 最大目盛値、入力               | 消費電力   |
|------------------------|--------|
| 1,3,5,10,20,30,50,75mA | 約0.2VA |
| 100,200,500mA          |        |
| 1,3,5,10,15,20,30 (A)  |        |

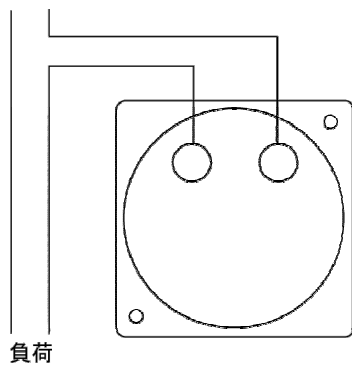
延長目盛計器

| 最大目盛値 | 2倍延長  | 3倍延長<br>(標準) | 5倍延長  |
|-------|-------|--------------|-------|
| 1 (A) | 2 (A) | 3 (A)        | 5 (A) |
| 3     | 6     | 9            | 15    |
| 5     | 10    | 15           | 25    |

### ご注文方法(例)

- ・型式:CQR-80A 直接測定形
- ・目 盛:0~5-15A
- ・特殊仕様:二重目盛等

### 接続図



## ■CT併用

### 型式・仕様

型式:CQR-80A CT併用形

| 最大目盛値 | 定格入力 | 消費電力   |
|-------|------|--------|
| 5/5A~ | 5A   | 約0.2VA |
|       | 1A   |        |

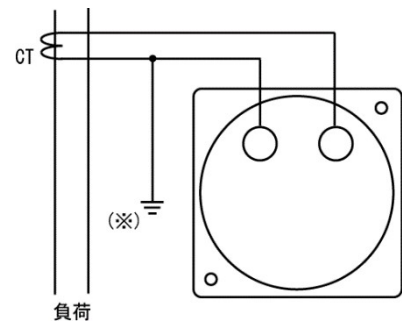
延長目盛計器

| 最大目盛値 | 2倍延長    | 3倍延長<br>(標準) | 5倍延長    |
|-------|---------|--------------|---------|
| 5 (A) | CT比×10A | CT比×15A      | CT比×25A |
| 1     | CT比×2A  | CT比×3A       | CT比×5A  |

### ご注文方法(例)

- ・型式:CQR-80A CT併用形
- ・計器定格:5A
- ・目 盛:0~100-300A
- ・CT比:100/5A
- ・特殊仕様:二重目盛等

### 接続図



(※)一次側が高圧の場合は必ず接地して下さい

CQS-80V

HAKARU PLUS CORPORATION

# 交流電圧計 CQS-80V



80角、可動鉄片形(不均等目盛)

## ■直接測定

### 型式・仕様

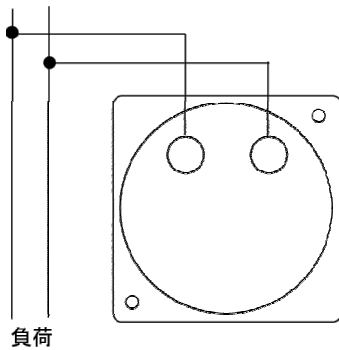
型式:CQS-80V 直接測定形

| 最大目盛値(V) | 消費電力 |
|----------|------|
| 150,300  | 約3VA |

### ご注文方法(例)

- ・型式:CQS-80V 直接測定形
- ・目 盛:0~150V
- ・特殊仕様:二重目盛等

### 接続図



## ■VT併用

### 型式・仕様

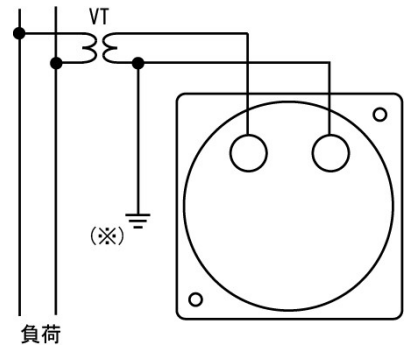
型式:CQS-80V VT併用形

| 最大目盛値(V)         | VT比      | 計器定格 | 消費電力 |
|------------------|----------|------|------|
| 600V             | 440/110  | 150V | 約3VA |
| 4500V            | 3300/110 |      |      |
| 9000V            | 6600/110 |      |      |
| 上記以外<br>VT比×150V | □/110    |      |      |

### ご注文方法(例)

- ・型式:CQS-80V VT併用形
- ・計器定格:150V
- ・目 盛:0~9000V
- ・VT比:6600/110V
- ・特殊仕様:二重目盛等

### 接続図



(※)一次側が高圧の場合は必ず接地して下さい

CQR-80V

HAKARU PLUS CORPORATION

# 交流電圧計 CQR-80V



80角、整流形(均等目盛)

## ■直接測定

### 型式・仕様

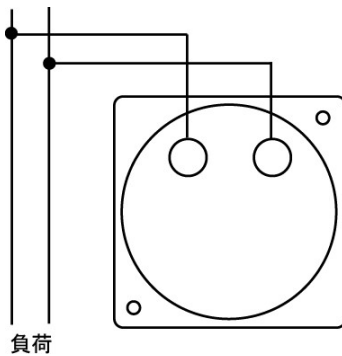
型式:CQR-80V 直接測定形

| 最大目盛値(V)     | 消費電力   |
|--------------|--------|
| 5,10,30V     | 約0.1VA |
| 50V          | 約0.2VA |
| 75,100,110V  | 約0.5VA |
| 150V         | 約0.6VA |
| 190,260,300V | 約1.2VA |
| 400,500,600V | 約0.6VA |

### ご注文方法(例)

- ・型式:CQR-80V 直接測定形
- ・目 盛:0~150V
- ・特殊仕様:二重目盛等

### 接続図



## ■VT併用

### 型式・仕様

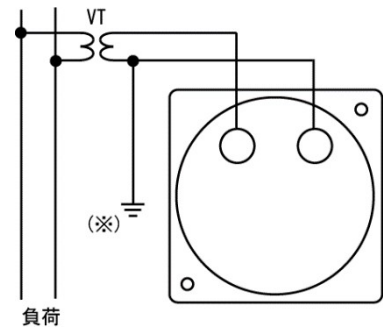
型式:CQR-80V VT併用形

| 最大目盛値(V)         | VT比      | 計器定格 | 消費電力   |
|------------------|----------|------|--------|
| 600V             | 440/110  | 150V | 約0.6VA |
| 4500V            | 3300/110 |      |        |
| 9000V            | 6600/110 |      |        |
| 上記以外<br>VT比×150V | □/110    |      |        |

### ご注文方法(例)

- ・型式:CQR-80V VT併用形
- ・計器定格:150V
- ・目 盛:0~9000V
- ・VT比:6600/110V
- ・特殊仕様:二重目盛等

### 接続図



(※)一次側が高圧の場合は必ず接地して下さい

# 電力計 CQC-80W



80角、トランスデューサ形

## ■単相2線

### 型式・仕様

型式: CQC-80W12

| 定 格     | 計器定格<br>(P <sub>0</sub> ) kW | 消費VA |      |
|---------|------------------------------|------|------|
|         |                              | 電圧回路 | 電流回路 |
| 110V 5A | 0.4~0.6                      | 2.2  | 1.0  |
| 220V 5A | 0.8~1.2                      | 4.4  | 1.0  |

付属品: TR-150W12 トランスデューサ(外形図→2ページ)

入力電圧範囲: 定格電圧±15%

製作可能な目盛範囲

・計算式  $P(\text{kW}) = \text{VT比} \times \text{CT比} \times P_0$

P: 製作可能な目盛範囲

P<sub>0</sub>: 計器定格

・計算例: VT440/110V、CT50/5Aの場合

$$P = (440/110) \times (50/5) \times (0.4 \sim 0.6) = 16 \sim 24(\text{kW})$$

・目盛の選択: 0~20kWを選択

### ご注文方法(例)

・型式: CQC-80W12

・定 格: 110V 5A

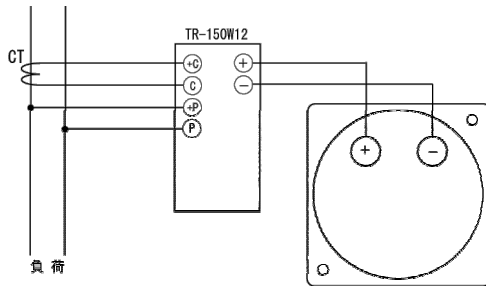
・目 盛: 0~20kW

・VT比: 440/110V、CT比: 50/5A

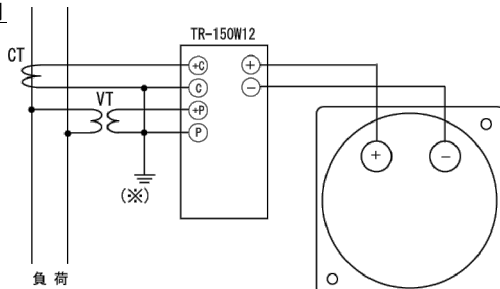
・特殊仕様: 二重目盛等

### 接続図

CT併用



VT・CT併用



(※)一次側が高圧の場合は必ず接地して下さい

## ■単相3線

### 型式・仕様

型式: CQC-80W13

| 定 格         | 計器定格<br>(P <sub>0</sub> ) kW | 消費VA/相 |      |
|-------------|------------------------------|--------|------|
|             |                              | 電圧回路   | 電流回路 |
| 100/200V 5A | 0.8~1.2                      | 1.6    | 0.5  |

付属品: TR-150W13トランスデューサ(外形図→2ページ)

入力電圧範囲: 定格電圧±15%

製作可能な目盛範囲

・計算式  $P(\text{kW}) = \text{CT比} \times P_0$

P: 製作可能な目盛範囲

P<sub>0</sub>: 計器定格

・計算例: CT25/5Aの場合

$$P = (25/5) \times (0.8 \sim 1.2) = 4 \sim 6(\text{kW})$$

・目盛の選択: 0~5kWを選択

### ご注文方法(例)

・型式: CQC-80W13

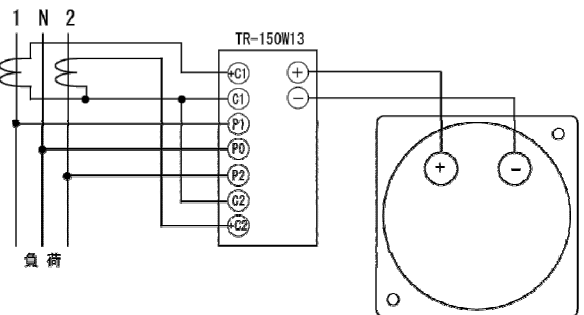
・定 格: 100/200V 5A

・目 盛: 0~5kW

・CT比: 25/5A

・特殊仕様: 二重目盛等

### 接続図



# CQC-80W

## ■三相3線

### 型式・仕様

型式: CQC-80W33

| 定 格     | 計器定格<br>(P <sub>0</sub> ) kW | 消費VA/相 |      |
|---------|------------------------------|--------|------|
|         |                              | 電圧回路   | 電流回路 |
| 110V 5A | 0.8~1.2                      | 1.6    | 0.5  |
| 220V 5A | 1.6~2.4                      | 3.2    | 0.5  |

付属品: TR-150W33トランスデューサ(外形図→2ページ)

入力電圧範囲: 定格電圧±15%

製作可能な目盛範囲

・計算式  $P(\text{kW}) = \text{VT比} \times \text{CT比} \times P_0$

P: 製作可能な目盛範囲

P<sub>0</sub>: 計器定格

・計算例: VT6600/110V、CT100/5Aの場合

$$P = (6600/110) \times (100/5) \times (0.8 \sim 1.2) = 960 \sim 1440(\text{kW})$$

・目盛の選択: 0~1200kWを選択

### ご注文方法(例)

・型式: CQC-80W33

・定 格: 110V 5A

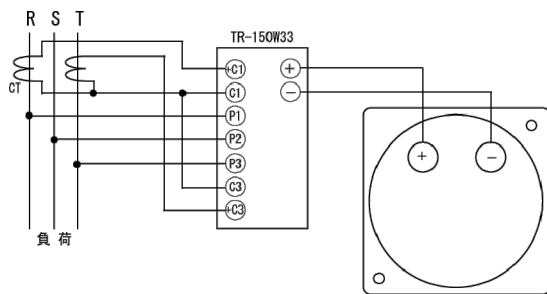
・目 盛: 0~1200kW

・VT比: 6600/110V、CT比: 100/5A

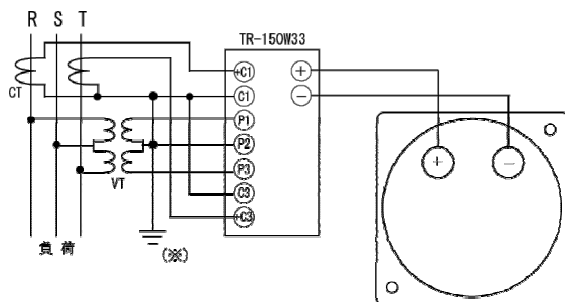
・特殊仕様: 二重目盛等

### 接続図

CT併用



VT・CT併用



(※)一次側が高圧の場合は必ず接地して下さい

## ■三相4線

### 型式・仕様

型式: CQC-80W34

| 定 格          | 計器定格<br>(P <sub>0</sub> ) kW | 消費VA/相 |                                 |                |
|--------------|------------------------------|--------|---------------------------------|----------------|
|              |                              | 電圧回路   | 電流回路                            |                |
|              |                              |        | I <sub>1</sub> , I <sub>3</sub> | I <sub>2</sub> |
| 63.5/110V 5A | 0.8~1.2                      | 1      | 1.2                             | 2.4            |
| 110/190V 5A  | 1.4~2.0                      | 1.6    | 1.2                             | 2.4            |
| 220/380V 5A  | 2.8~4.0                      | 3.2    | 1.2                             | 2.4            |

付属品: TR-150W34トランスデューサ(外形図→2ページ)

入力電圧範囲: 定格電圧±15%

製作可能な目盛範囲

・計算式  $P(\text{kW}) = \text{VT比} \times \text{CT比} \times P_0$

P: 製作可能な目盛範囲

P<sub>0</sub>: 計器定格

・計算例: VT6600/110V(線間電圧)、CT100/5Aの場合

$$P = (6600/110) \times (100/5) \times (0.8 \sim 1.2) = 960 \sim 1440(\text{kW})$$

・目盛の選択: 0~1200kWを選択

### ご注文方法(例)

・型式: CQC-80W34

・定 格: 63.5/110V 5A

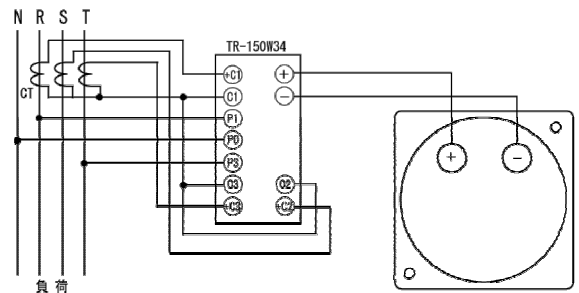
・目 盛: 0~1200kW

・VT比: 6600/110V、CT比: 100/5A

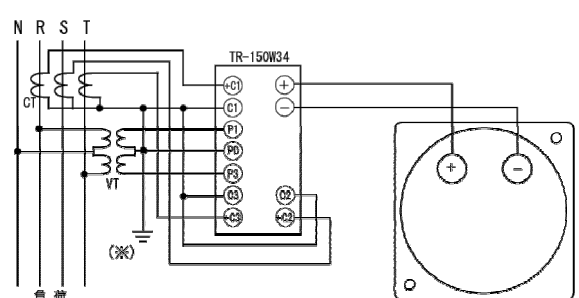
・特殊仕様: 二重目盛等

### 接続図

CT併用



VT・CT併用



(※)一次側が高圧の場合は必ず接地して下さい

# 無効電力計 CQC-80VAR



80角、トランスデューサ形

## ■三相3線

### 型式・仕様

型式: CQC-80VAR33

| 定 格     | 計器定格<br>(P <sub>0</sub> )kvar | 消費VA/相   |                                 |                |
|---------|-------------------------------|----------|---------------------------------|----------------|
|         |                               | 電圧<br>回路 | 電流回路                            |                |
|         |                               |          | I <sub>1</sub> , I <sub>3</sub> | I <sub>2</sub> |
| 110V 5A | 0.8~1.2                       | 1.6      | 0.5                             | 1.0            |
| 220V 5A | 1.6~2.4                       | 3.2      | 0.5                             | 1.0            |

付属品: TR-150VAR33トランスデューサ  
(外形図→2ページ)

入力電圧範囲: 定格電圧±15%

製作可能な目盛範囲

・計算式  $P(\text{kvar}) = VT \text{比} \times CT \text{比} \times P_0$

P: 製作可能な目盛範囲 P<sub>0</sub>: 計器定格

・計算例: VT6600/110V、CT100/5Aの場合

$$P = (6600/110) \times (100/5) \times (0.8 \sim 1.2) = 960 \sim 1440(\text{kvar})$$

・目盛の選択:

- 片振計器の場合: 0~LAG 1200kvarを選択(LEADも指定可)
- 両振計器の場合: LEAD600~0~LAG600kvar

### ご注文方法(例)

・型式: CQC-80VAR33

・定 格: 110V 5A

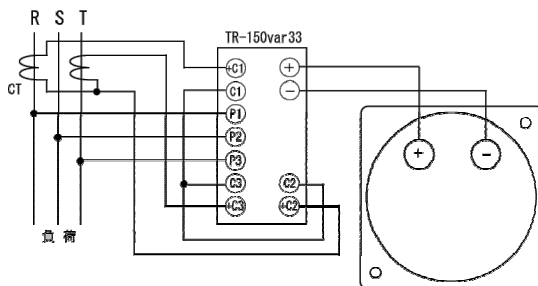
・目 盛: LEAD600~0~LAG600kvar

・VT比: 6600/110V、CT比: 100/5A

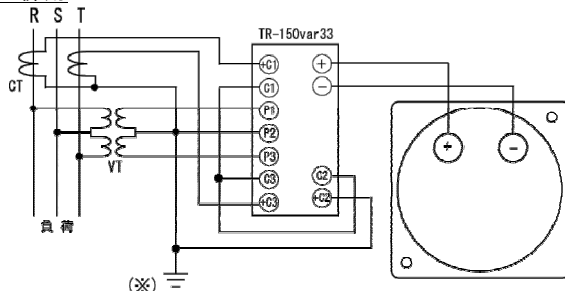
・特殊仕様: 二重目盛等

### 接続図

CT併用



VT・CT併用



(※)一次側が高圧の場合は必ず接地して下さい

## ■三相4線

### 型式・仕様

型式: CQC-80VAR34

| 定 格          | 計器定格<br>(P <sub>0</sub> )kvar | 消費VA/相   |                                 |                |
|--------------|-------------------------------|----------|---------------------------------|----------------|
|              |                               | 電圧<br>回路 | 電流回路                            |                |
|              |                               |          | I <sub>1</sub> , I <sub>3</sub> | I <sub>2</sub> |
| 63.5/110V 5A | 0.8~1.2                       | 1.6      | 0.5                             | 1.0            |
| 110/190V 5A  | 1.4~2.0                       | 2.8      | 0.5                             | 1.0            |

付属品: TR-150VAR34トランスデューサ  
(外形図→2ページ)

入力電圧範囲: 定格電圧±15%

製作可能な目盛範囲

・計算式  $P(\text{kvar}) = VT \text{比} \times CT \text{比} \times P_0$

P: 製作可能な目盛範囲 P<sub>0</sub>: 計器定格

・計算例: VT6600/110V(線間電圧)、CT100/5Aの場合

$$P = (6600/110) \times (100/5) \times (0.8 \sim 1.2) = 960 \sim 1440(\text{kvar})$$

・目盛の選択:

- 片振計器の場合: 0~LAG1200kvarを選択(LEADも指定可)
- 両振計器の場合: LEAD600~0~LAG600kvar

### ご注文方法(例)

・型式: CQC-80VAR34

・定 格: 110/√3V 5A

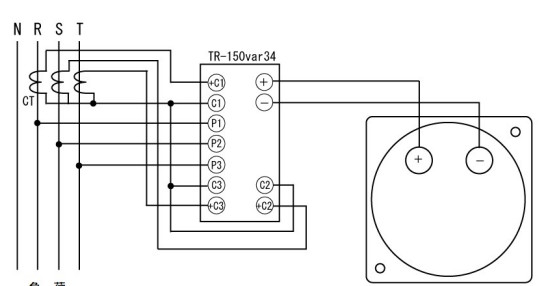
・目 盛: LEAD600~0~LAG600kvar

・VT比: 6600/110V、CT比: 100/5A

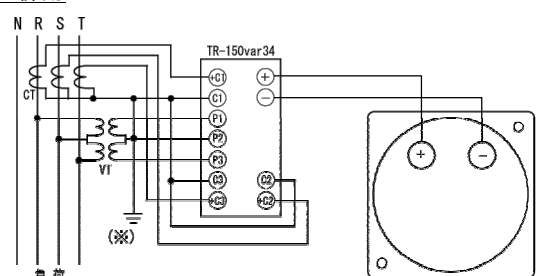
・特殊仕様: 二重目盛等

### 接続図

CT併用



VT・CT併用



(※)一次側が高圧の場合は必ず接地して下さい

CQC-80PF

HAKARU PLUS CORPORATION

# 力率計(平衡回路用) CQC-80PF



80角、トランスデューサ形

## ■三相3線

### 型式・仕様

型式: CQC-80PF33

| 定 格     | 消費VA/相 |      |
|---------|--------|------|
|         | 電圧回路   | 電流回路 |
| 110V 5A | 1      | 1    |
| 220V 5A | 2      | 1    |

入力電流範囲: 定格電流の20%~120%

目 盛: LEAD 0.5~1~0.5 LAG

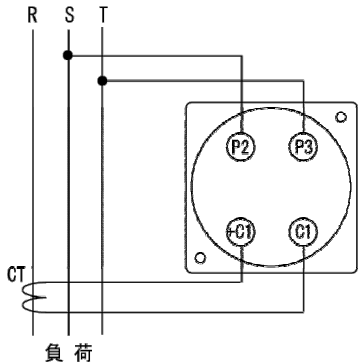
LEAD 0~1~0 LAG (特注品、0~0.5は参考値)

### ご注文方法(例)

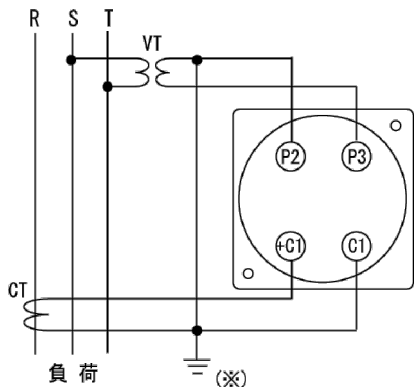
- ・型式: CQC-80PF33
- ・定 格: 110V 5A
- ・目 盛: LEAD 0.5~1~0.5 LAG
- ・特殊仕様: 色線、色帯等

### 接続図

CT併用

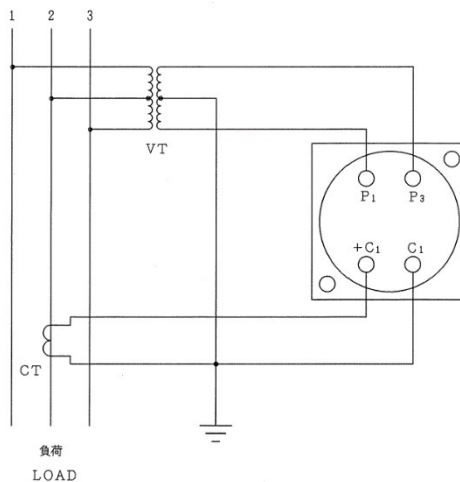


VT・CT併用(1VT)



(※)一次側が高圧の場合は必ず接地して下さい

VT・CT併用(2VT)



# 力率計(不平衡回路用) CQC-80PFU



80角、トランスデューサ形

## ■三相3線

### 型式・仕様

型式: CQC-80PFU33

| 定 格     | 消費VA/相 |      |
|---------|--------|------|
|         | 電圧回路   | 電流回路 |
| 110V 5A | 1      | 2    |
| 220V 5A | 2      | 2    |

付属品: TR-150PFU33形整流器 (外形図→2ページ)

入力電流範囲: 定格電流の20%~120%以上

目 盛: LEAD 0.5~1~0.5 LAG

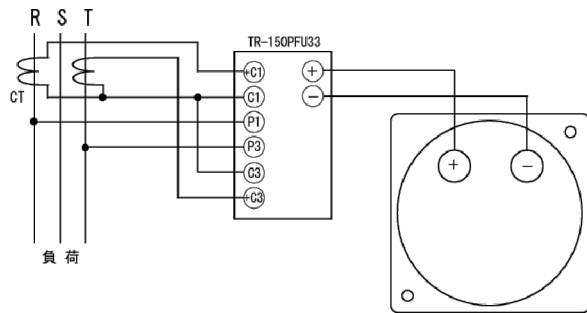
LEAD 0~1~0 LAG (特注品、0~0.5は参考値)

### ご注文方法(例)

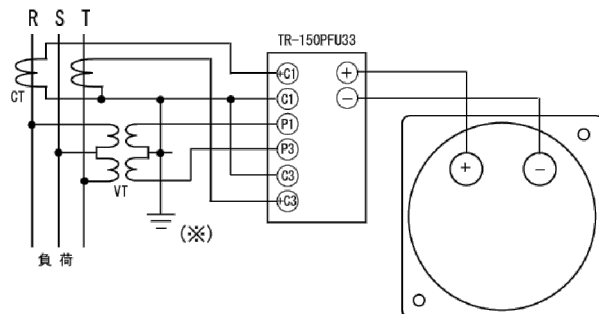
- ・型式: CQC-80PFU33
- ・定 格: 110V 5A
- ・目 盛: LEAD 0.5~1~0.5 LAG
- ・特殊仕様: 色線、色帯等

### 接続図

#### CT併用



#### VT・CT併用



(※)一次側が高圧の場合は必ず接地して下さい

## ■三相4線

### 型式・仕様

型式: CQC-80PFU34

| 定 格         | 消費VA/相 |                   |                |
|-------------|--------|-------------------|----------------|
|             | 電圧回路   | 電流回路              |                |
|             |        | I <sub>1,13</sub> | I <sub>2</sub> |
| 110√3V 5A   | 0.7    | 1                 | 2              |
| 110/190V 5A | 1      | 1                 | 2              |

付属品: TR-150PFU34形整流器 (外形図→2ページ)

入力電流範囲: 定格電流の20%~120%

目 盛: LEAD 0.5~1~0.5 LAG

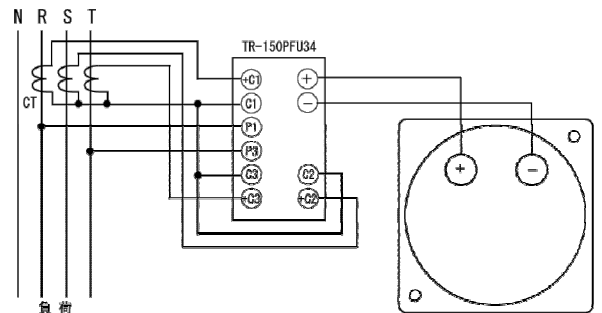
LEAD 0~1~0 LAG (特注品、0~0.5は参考値)

### ご注文方法(例)

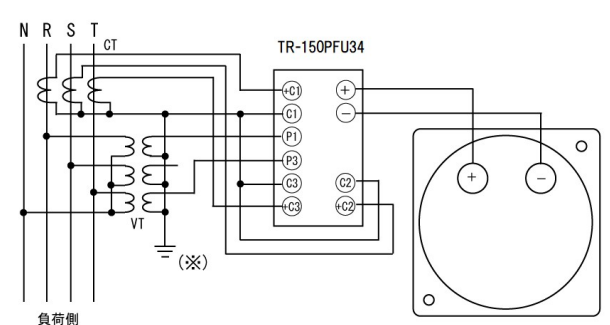
- ・型式: CQC-80PFU34
- ・定 格: 110√3V 5A
- ・目 盛: LEAD 0.5~1~0.5 LAG
- ・特殊仕様: 色線、色帯等

### 接続図

#### CT併用



#### VT・CT併用



(※)一次側が高圧の場合は必ず接地して下さい

CQC-80F

HAJARU PLUS CORPORATION

# 周波数計 CQC-80F



80角、トランスデューサ形

## 型式・仕様

型式: CQC-80F

| 定格電圧 | 消費VA |
|------|------|
| 110V | 1.5  |
| 220V | 3    |

標準目盛: 45~55、55~65、45~65 (Hz)

特殊目盛: 360~440 (Hz)等

電圧変動許容範囲

・110V用: 90~130V

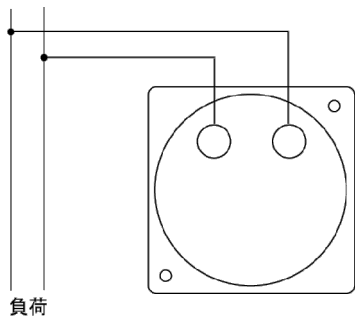
・220V用: 180~260V

## ご注文方法(例)

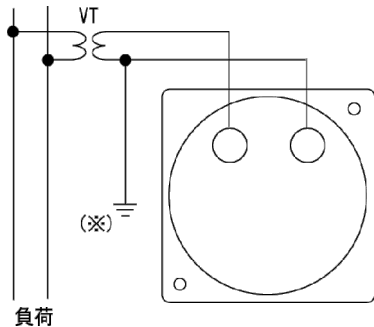
- ・型式: CQC-80F
- ・定格電圧: 110V
- ・目 盛: 55~65Hz
- ・特殊仕様: 色線、色帯等

## 接続図

CT併用



VT・CT併用



(※)一次側が高圧の場合は必ず接地して下さい

# 受信指示計(DC入力) CQM-80RI



80角、可動コイル形

## ■ DC電流入力

### 型式・仕様

型式: CQM-80RI

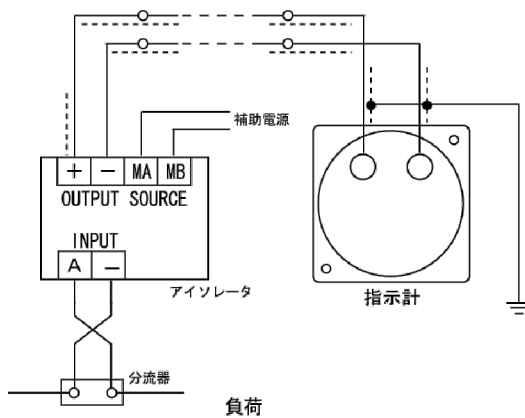
| 定格           |         | 内部抵抗             |
|--------------|---------|------------------|
| 300 $\mu$ A  |         | 920 ( $\Omega$ ) |
| 500 $\mu$ A  |         | 580              |
| 1mA          |         | 180              |
| 3mA          |         | 60               |
| 5mA          |         | 8                |
| 10mA         |         | 6                |
| 20mA         |         | 3                |
| $\pm 0.5$ mA |         | 180              |
| $\pm 1$ mA   |         | 90               |
| 零サプレス        | 1~5mA   | 50               |
|              | 2~20mA  | 15               |
|              | 4~20mA  | 10               |
|              | 10~50mA | 4                |

### ご注文方法(例)

- ・型式: CQM-80RI
- ・計器定格: 1mA
- ・目盛と単位: 0~200kW
- ・特殊仕様: 二重目盛・色線等

### 接続図(例)

直流電流の遠隔操作



## ■ DC電圧入力

### 型式・仕様

型式: CQM-80RI

| 定格 (V)                      | 消費電流     |
|-----------------------------|----------|
| 1,3,5,10,15<br>30,50,60,100 | 約 1mA    |
| 零サプレス 1~5V                  | 約 1.25mA |

### ご注文方法(例)

- ・型式: CQM-80RI
- ・計器定格: 1~5V
- ・目盛と単位: 0~500 $^{\circ}$ C
- ・特殊仕様: 二重目盛・色線等

CQR-80RI

HAKARU PLUS CORPORATION

# 受信指示計(AC入力) CQR-80RI



80角、整流形

## ■ AC電流入力

### 型式・仕様

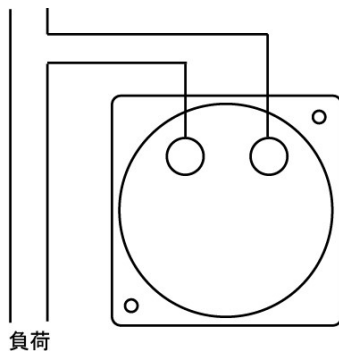
型式: CQR-80RI

| 定格                    | 電圧降下   |
|-----------------------|--------|
| 500 $\mu$ A, 1.3, 5mA | 1.4V   |
| 10, 20, 30, 50, 75mA  | 1.2V   |
| 100, 200, 500mA, 1.3A | 0.06VA |
| 5, 10, 15, 20A        | 0.1VA  |

### ご注文方法(例)

- ・型式: CQR-80RI
- ・計器定格: 100mA
- ・目盛と単位: 0~100%
- ・特殊仕様: 二重目盛・色線等

### 接続図(例)



## ■ AC電圧入力

### 型式・仕様

型式: CQR-80RI

| 定格 (V)               | 消費電流     |
|----------------------|----------|
| 1, 1.5, 3, 5, 10, 15 | 約 1mA    |
| 30, 50, 75, 100      |          |
| 150, 300             | 約 1.25mA |
| 零サプレス 1~5V           |          |

### ご注文方法(例)

- ・型式: CQR-80RI
- ・計器定格: 0~35V
- ・目盛と単位: 0~3600rpm
- ・特殊仕様: 二重目盛・色線等

### 接続図(例)

