



# 縁形計器 シリーズ仕様

## ■機種リスト

ページ	代表型式	目盛長さ	機種	備考
3	FH□-45A	34 (mm)	<ul style="list-style-type: none"> <li>・直流電流計</li> <li>・直流電圧計</li> <li>・受信指示計</li> <li>・交流電流計</li> <li>・交流電圧計</li> </ul>	
5	FH□-60	46		
7	FH□-80	64		
9	FH□-100A	82		
11	FH□-120	80		
13	FH□-152	100		

## ■共通仕様

### 機器仕様

規格：指示電気計器 JIS C 1102  
 目盛板：地色 白色  
 カバー：アクリル樹脂  
 ケース：成型品

### 設置仕様

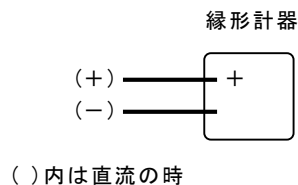
使用温度範囲：0～40℃  
 湿度：30～90%RH  
 取付姿勢：タテまたはヨコ

### 性能

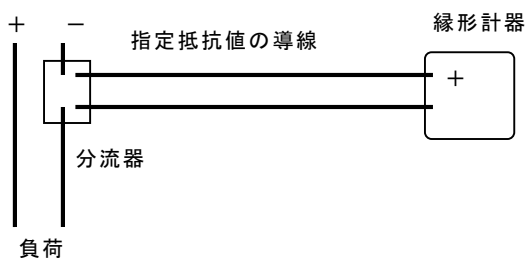
絶縁抵抗：10MΩ以上（電気回路と外箱間）  
 耐電圧：AC2210V 5秒間（電気回路と外箱間）

### 接続図

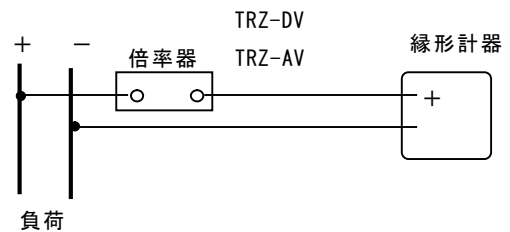
#### 直接接続の場合



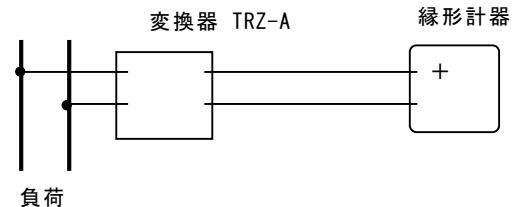
#### 直流電流計（外付分流器使用の場合）



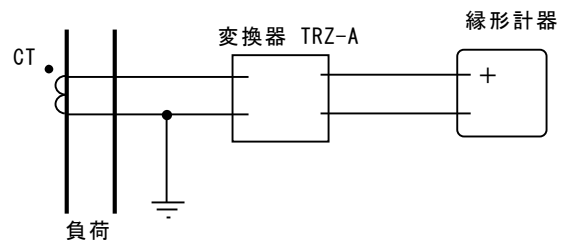
#### 直流電圧計、交流電圧計（外付倍率器使用の場合）



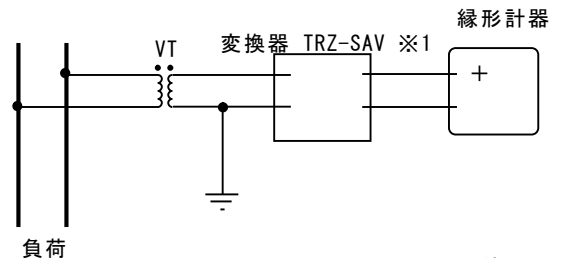
#### 交流電流計（外付変換器使用）



#### 交流電流計（CTおよび外付変換器使用の場合）



#### 交流電圧計（VTおよび外付変換器使用の場合）



※1 FHK-45Aのみ使用

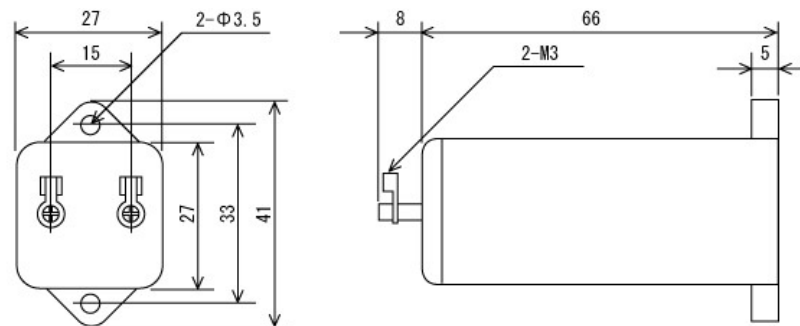
# シリーズ仕様

## ■標準目盛区分

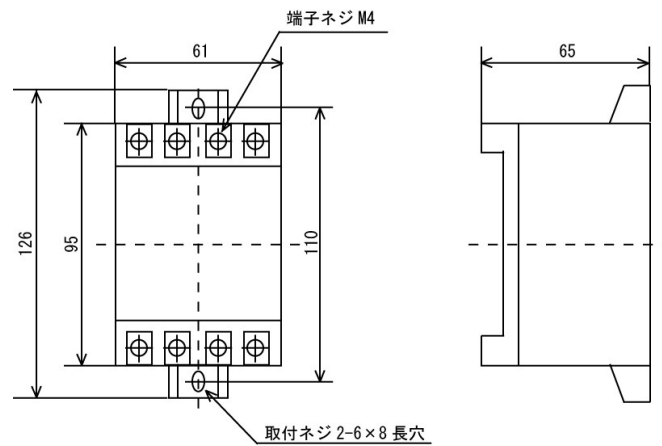
最大目盛値 (10の整数ベキ倍)	分割数					
	FH□-45A	FH□-60	FH□-80	FH□-100A	FH□-120	FH□-152
1	20	20	50		20	20
1.5	15	30	30			
2	20	20	40	20	20	
2.5	25	25	50	25	25	
3	15	30	30			
4.5	22.5	22.5	45	22.5	22.5	
5	25	25	50	25	25	
6	12	30	30			
7.5	15	37.5	37.5			
9	18	18	45	18	18	

## ■付属品外形図

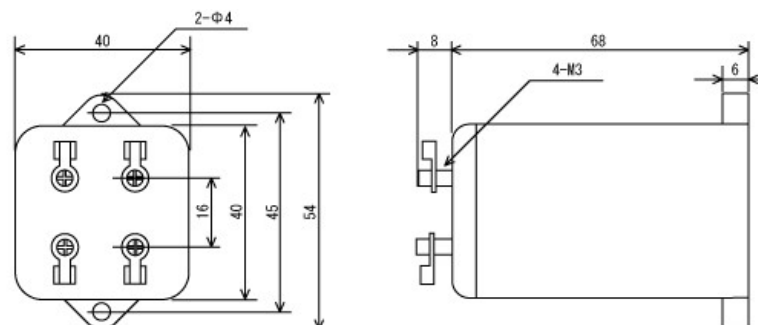
TRZ-DV、TRZ-AV (質量：約200g)



TRZ-A (質量：約330g)



TRZ-SAV (質量：約200g)



## 縁形計器 FH□-45A



## 型式・仕様

目盛長さ：34mm

階 級：2.5級

指針形状：棒形(赤色)

エスカッション(額縁)：なし

◆直流電流計 型式：FHC-45A (可動コイル形)

定格	備考
50 $\mu$ A	
100 $\mu$ A	
500 $\mu$ A	
1mA	
10mA	
※ { 20mA~500mA	分流器付 (外付)
1A	
10, 20A	
60mV	

※10mAを越える場合には、60mV計器に分流器を外付してご使用下さい。

◆直流電圧計 型式：FHC-45A (可動コイル形)

定格	備考
1~100V	
※ { 300V	倍率器 TRZ-DV付

※100Vを越える場合には、1mA計器に倍率器を外付してご使用下さい。

◆受信指示計 型式：FHC-45A (可動コイル形)

定格	備考
4~20mA	
1~5V	(4k $\Omega$ )

◆交流電流計 型式：FHK-45A (実効値応答形)

定格	備考
1, 3, 5, 10	変換器
20, 30A	TRZ-A付

30Aを越える場合には、5A計器にCTを外付してご使用下さい。

◆交流電圧計 型式：FHK-45A (整流形)

定格	備考
10~300V	変換器 TRZ-SAV付

※ 外形寸法 44.5×13mm

## ご注文方法 (例)

- ・品 名：受信指示計
- ・型式：FHC-45A
- ・目 盛：0~1000kW
- ・入力レンジ：4~20mA
- ・特殊仕様：

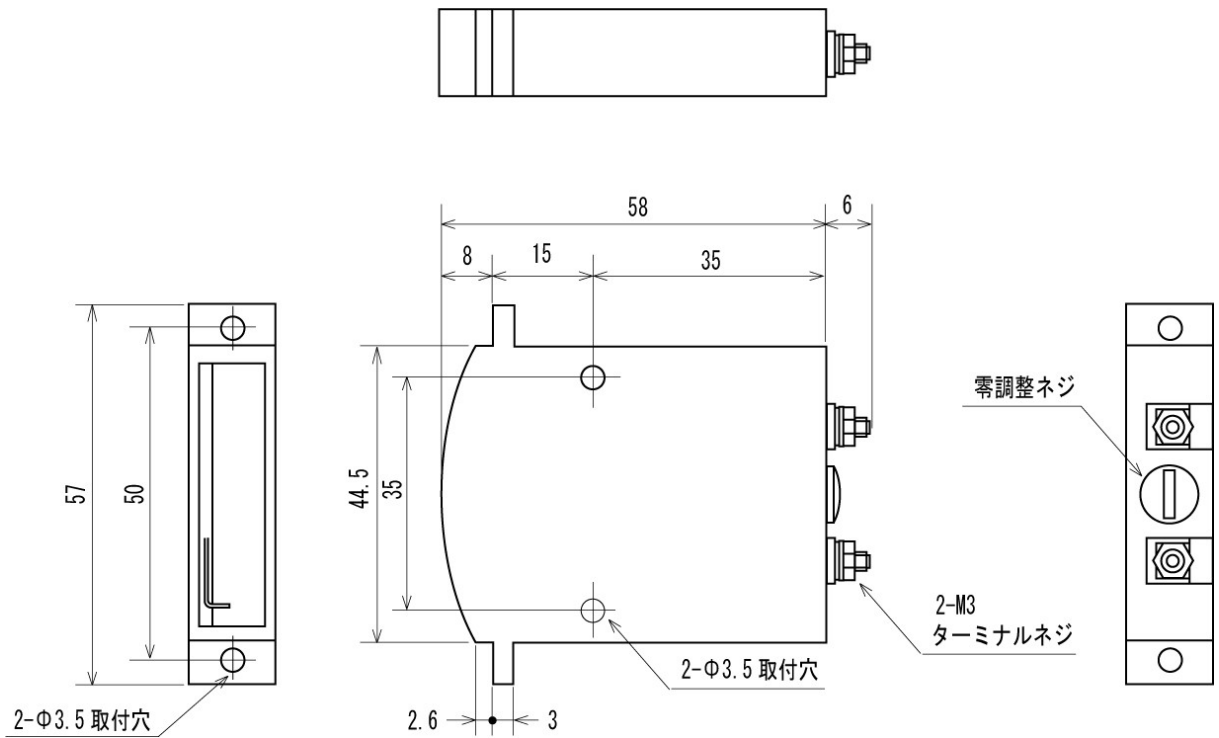
## 接続図

シリーズ仕様(1ページ)参照

# FH-45A

## 外形図 (単位: mm)

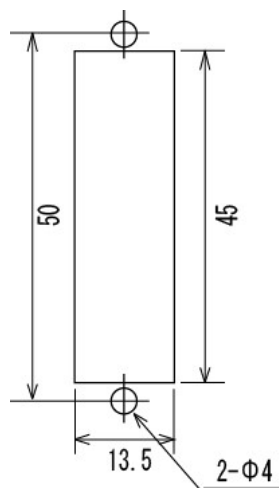
FH□-45A 質 量: 40g(直流1mA計の場合)



## 付属品外形図

シリーズ仕様 (2ページ) を参照

## パネルカット寸法



## 縁形計器 FH□-60



## 型式・仕様

目盛長さ：46mm

階 級：2.5級

指針形状：棒形(赤色)

エスカッション(額縁)：付属(黒色または7.5BG4/1.5)

ベース材質：ABS樹脂

◆直流電流計 型式：FHC-60(可動コイル形)

定格	備考
50 $\mu$ A	
100 $\mu$ A	
1mA	
10mA~1A	
10A	分流器付
20A	
60mV	

1Aを越える場合には、60mV計器に分流器を外付してご使用下さい。

◆直流電圧計 型式：FHC-60(可動コイル形)

定格	備考
1~150V	
300V	倍率器 TRZ-DV付

150Vを越える場合には、1mA計器に倍率器を外付してご使用下さい。

◆受信指示計 型式：FHC-60(可動コイル形)

定格	備考
4~20mA	
1~5V	

◆交流電流計 型式：FHK-60(実効値応答形)

定格	備考
1, 3, 5, 10, 20 30A	変換器 TRZ-A付

30Aを越える場合には、5A計器にCTを外付してご使用下さい。

◆交流電圧計 型式：FHK-60(整流形)

定格	備考
10~150V	
300V	変換器 TRZ-AV付

## ご注文方法(例)

- ・品 名：受信指示計
- ・型式：FHC-60
- ・目 盛：0~1000kW
- ・入力レンジ：4~20mA
- ・エスカッション：黒色
- ・特殊仕様：

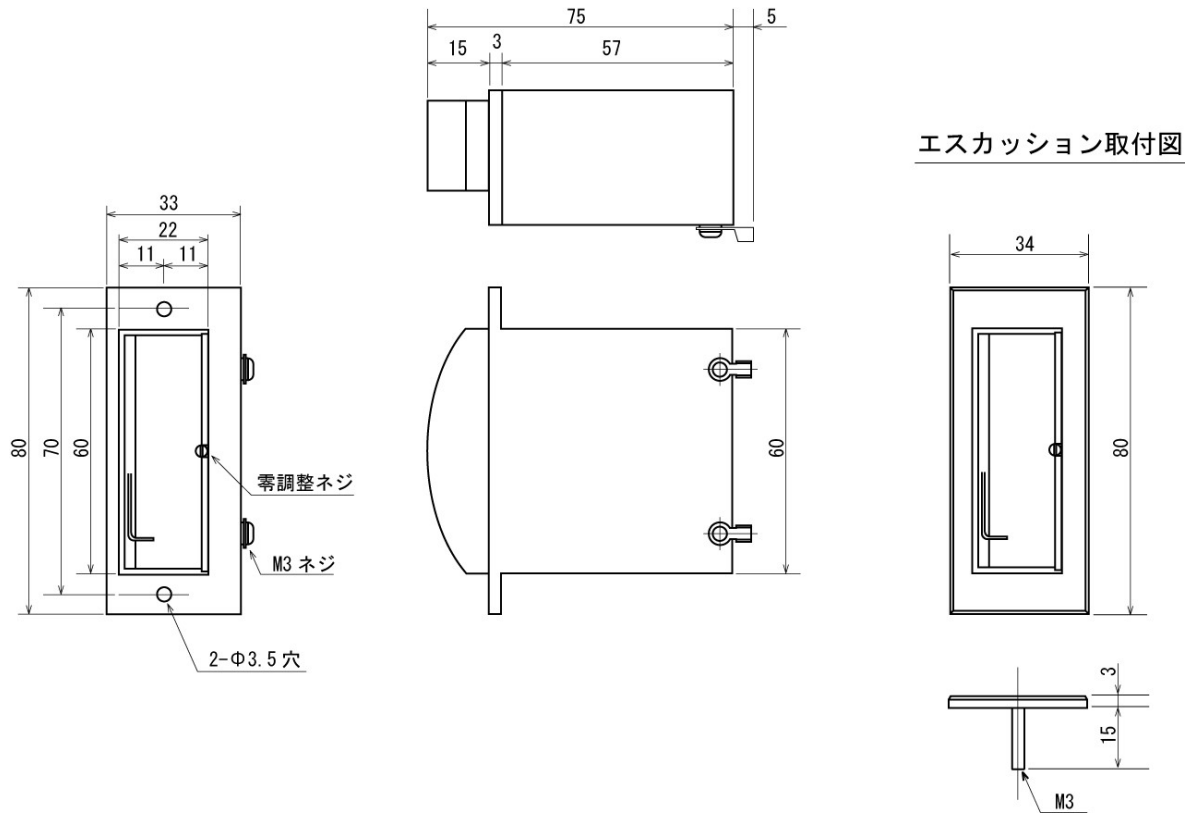
## 接続図

シリーズ仕様(1ページ)参照

# FH-60

## 外形図 (単位: mm)

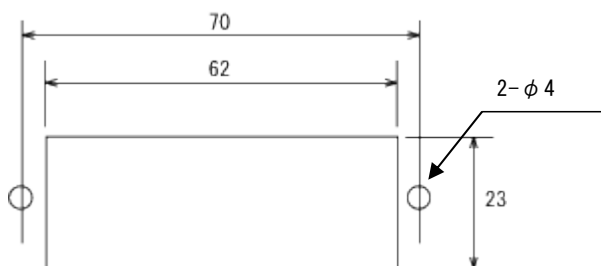
FH□-60 質量: 140g(直流1mA計の場合)



## 付属品外形図

シリーズ仕様 (2ページ) を参照

## パネルカット寸法





## 型式・仕様

目盛長さ：64mm

階 級：2.5級

指針形状：棒形(赤色)

エスカッション(額縁)：付属(黒色または銀梨地)

ベース材質 フェノール樹脂

◆直流電流計 型式：FHC-80(可動コイル形)

定格	備考
50 $\mu$ A	
100 $\mu$ A	
1mA	
10mA~1A	
10, 20A	分流器付
60mV	

1Aを越える場合には、60mV計器に分流器を外付してご使用下さい。

◆直流電圧計 型式：FHC-80(可動コイル形)

定格	備考
1~150V	6,000
300V	倍率器 TRZ-DV付

150Vを越える場合には、1mA計器に倍率器を外付してご使用下さい。

◆受信指示計 型式：FHC-80(可動コイル形)

定格	備考
4~20mA	
1~5V	4k $\Omega$

◆交流電流計 型式：FHK-80(実効値応答形)

定格	備考
1, 3, 5, 10, 20 30A	変換器 TRZ-A付属

30Aを越える場合には、5A計器にCTを外付してご使用下さい。

◆交流電圧計 型式：FHK-80(整流形)

定格	備考
10~150V	
300V	変換器 TRZ-AV付

## ご注文方法(例)

- ・品 名：受信指示計
- ・型式：FHC-80
- ・目 盛：0~1000kW
- ・入力レンジ：4~20mA
- ・エスカッション：黒色
- ・特殊仕様：

## 接続図

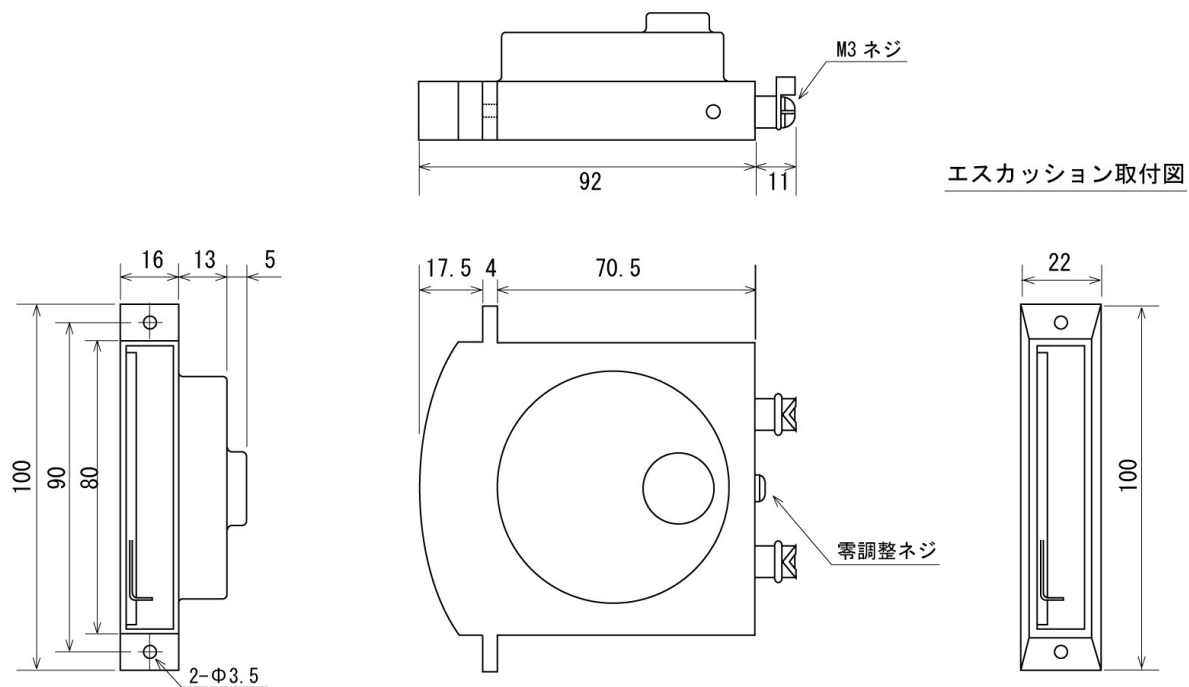
シリーズ仕様(1ページ)参照

# FH-80

## 外形図 (単位: mm)

### FH□-80

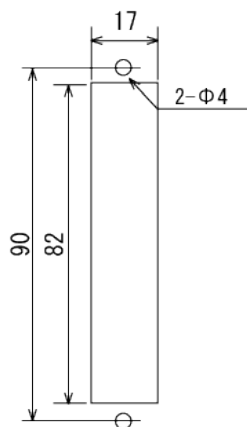
質量: 175g (直流1mA計の場合)



### 付属品外形図

シリーズ仕様 (2ページ) を参照

## パネルカット寸法



## 縁形計器 FH□-100A



## 型式・仕様

目盛長さ：82mm

階 級：1.5級

指針形状：平形(赤色)

エスカッション(額縁)：別注文品 (価格 1,500円)

ベース材質：ABS樹脂

◆直流電流計 型式：FHC-100A (可動コイル形)

定格	備考
100 $\mu$ A	
1mA	
10mA~1A	
10, 20A	分流器付
60mV	

1Aを越える場合には、60mV計器に分流器を外付してご使用下さい。

◆直流電圧計 型式：FHC-100A (可動コイル形)

定格	備考
1~300V	

150Vを越える場合には、1mA計器に倍率器を外付してご使用下さい。

◆受信指示計 型式：FHC-100A (可動コイル形)

定格	備考
4~20mA	
1~5V	4k $\Omega$

◆交流電流計 型式：FHK-100A (実効値応答形)

定格	備考
1, 3, 5, 10, 20 30A	変換器 TRZ-A付

30Aを越える場合には、5A計器にCTを外付してご使用下さい。

◆交流電圧計 型式：FHK-100A (整流形)

定格	備考
10~300V	

300Vを越える場合には、150V計器にVTを外付してご使用下さい。

## ご注文方法 (例)

- ・品 名：受信指示計
- ・型式：FHC-100A
- ・目 盛：0~1000kW
- ・入力レンジ：4~20mA
- ・特殊仕様：

(注)エスカッション(別注文品)は、単体取付け時に使用できません。

## 接続図

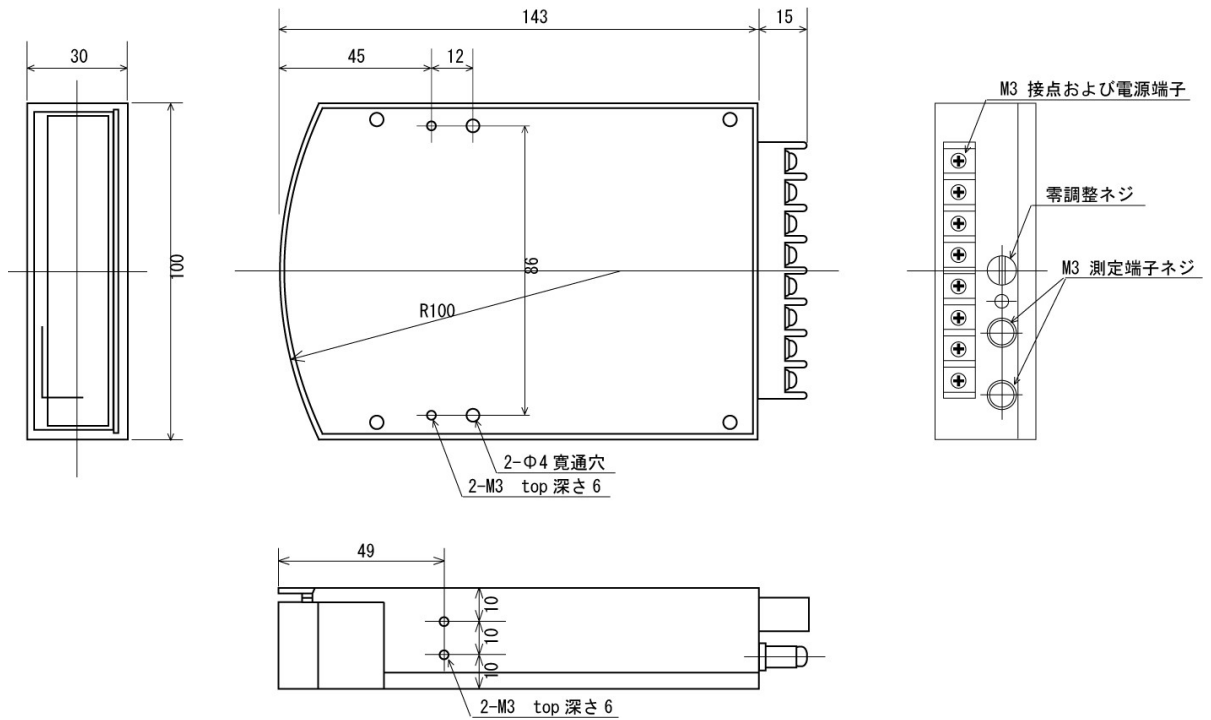
シリーズ仕様(1ページ)参照

# FH-100A

## 外形図 (単位: mm)

### FH□-100A

質量: 230g (直流1mA計の場合)

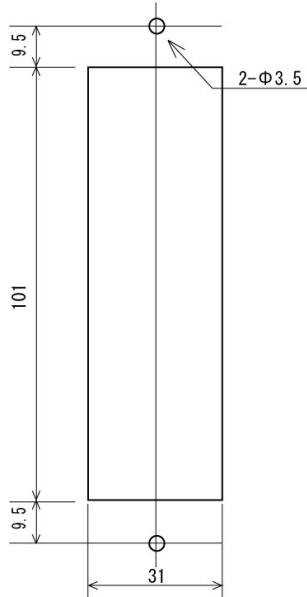


### 付属品外形図

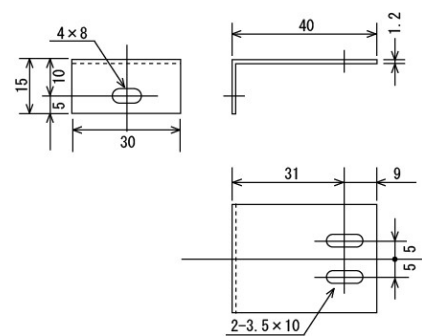
シリーズ仕様 (2ページ) を参照

## パネルカット・取付寸法

### 取付金具 (付属品)



### 取付金具 (付属品)





## 型式・仕様

目盛長さ：80mm

階 級：1.5級

指針形状：大形(赤色)

エスカッション(額縁)：なし

ベース材質：ABS樹脂

## ◆直流電流計 型式：FHC-120 (可動コイル形)

定格	備考
1mA	
10mA～20A	
60mV	

20Aを越える場合には、60mV計器に分流器を外付してご使用下さい。

## ◆直流電圧計 型式：FHC-120 (可動コイル形)

定格	備考
1～300V	

300Vを越える場合には、1mA計器に倍率器を外付してご使用下さい。

## ◆受信指示計 型式：FHC-120 (可動コイル形)

定格	備考
4～20mA	
1～5V	4kΩ

## ◆交流電流計 型式：FHK-120 (実効値応答形)

定格	備考
1, 3, 5, 10, 20 30A	変換器 TRZ-A付

30Aを越える場合には、5A計器にCTを外付してご使用下さい。

## ◆交流電圧計 型式：FHK-120 (整流形)

定格	備考
10～300V	

## ご注文方法 (例)

- ・品 名：受信指示計
- ・型式：FHC-120
- ・目 盛：0～1000kW
- ・入力レンジ：4～20mA
- ・特殊仕様：

## 接続図

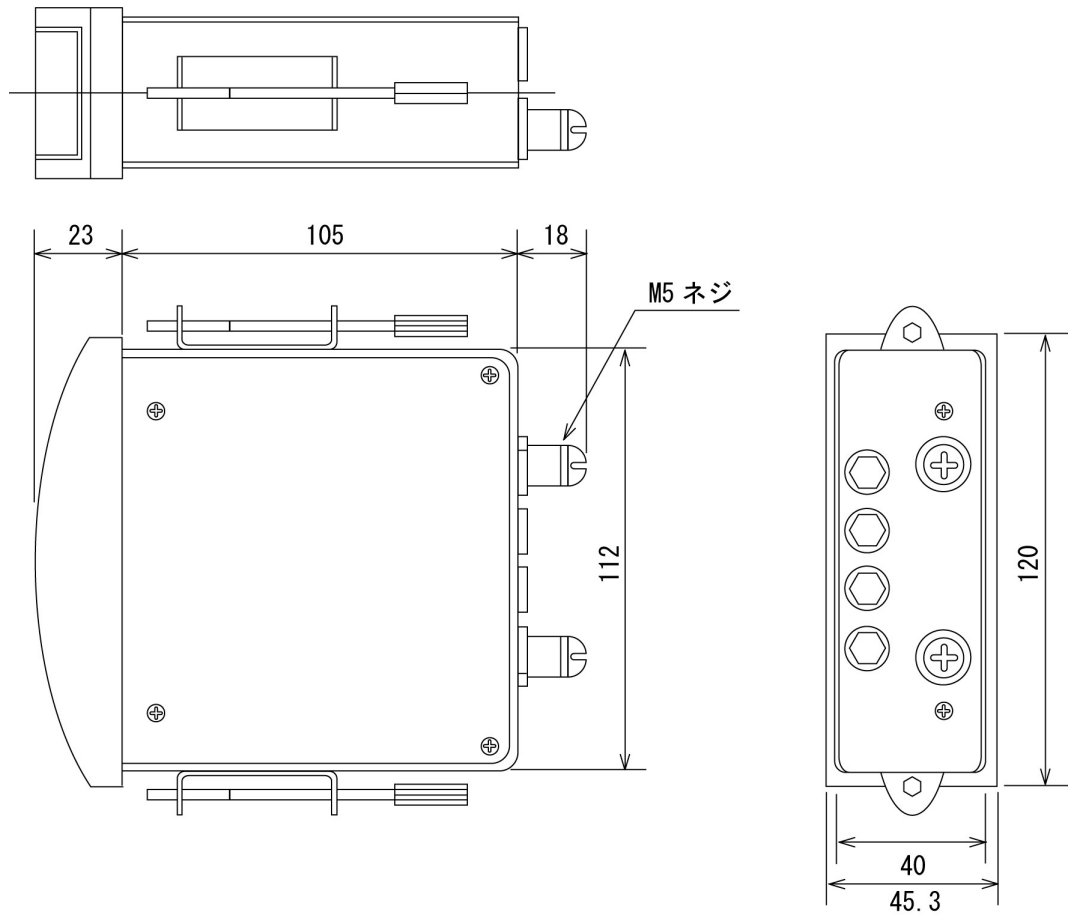
シリーズ仕様(1ページ)参照

# FH-120

## 外形図 (単位 : mm)

### FH□-120

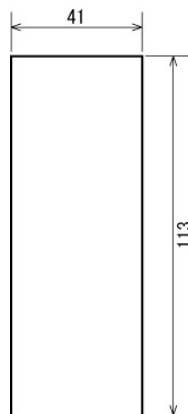
質量 : 550g (直流1mA計の場合)



### 付属品外形図

シリーズ仕様 (2ページ) を参照

## パネルカット寸法



n 個取付の場合 :  $113 \times \{(45.3 \times n) - 5\}$



# 縁形計器 FH□-152

## 型式・仕様

目盛長さ：100mm

階 級：1.5級

指針形状：大形(赤色)

エスカッション(額縁)：なし

ベース材質：ABS樹脂

◆直流電流計 型式：FHC-152(可動コイル形)

定格	備考
1mA	

◆直流電圧計 型式：FHC-152(可動コイル形)

定格	備考
1~300V	

300Vを越える場合には、1mA計器に倍率器を外付してご使用下さい。

◆受信指示計 型式：FHC-152(可動コイル形)

定格	備考
4~20mA	内部抵抗2Ω
1~5V	内部抵抗4kΩ

※内部抵抗1MΩの指定可能  
指定時は補助電源が必要です。

◆交流電流計 型式：FHK-152(実効値応答形)

定格	備考
1, 3, 5A	
10, 20, 30A	変換器TRZ-A 付

30Aを越える場合には、5A計器にCTを外付してご使用下さい。

◆交流電圧計 型式：FHK-152(整流形)

定格	備考
10~300V	

## ご注文方法 (例)

- ・品 名：受信指示計
- ・型式：FHC-152
- ・目 盛：0~1000kW
- ・入力レンジ：4~20mA
- ・特殊仕様：

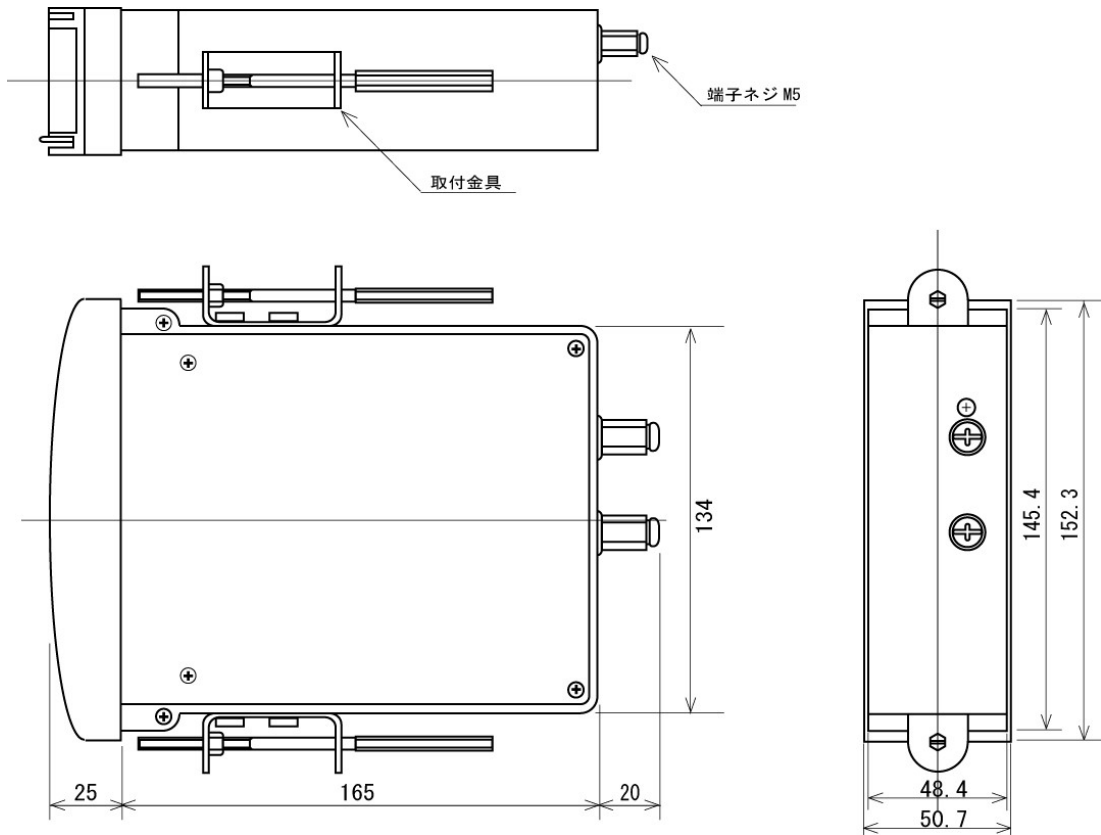
接続図 シリーズ仕様(1ページ)参照

## FH-152

### 外形図 (単位: mm)

#### FH-152

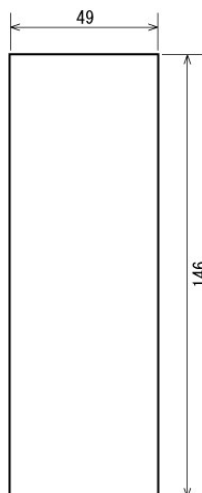
質量: 1.1kg(直流1mA計の場合)



#### 付属品外形図

シリーズ仕様 (2ページ) を参照

### パネルカット寸法



n 個取付の場合:  $146 \times \{(50.7 \times n) - 1.8\}$