



電子式デマンドメータ シリーズ仕様

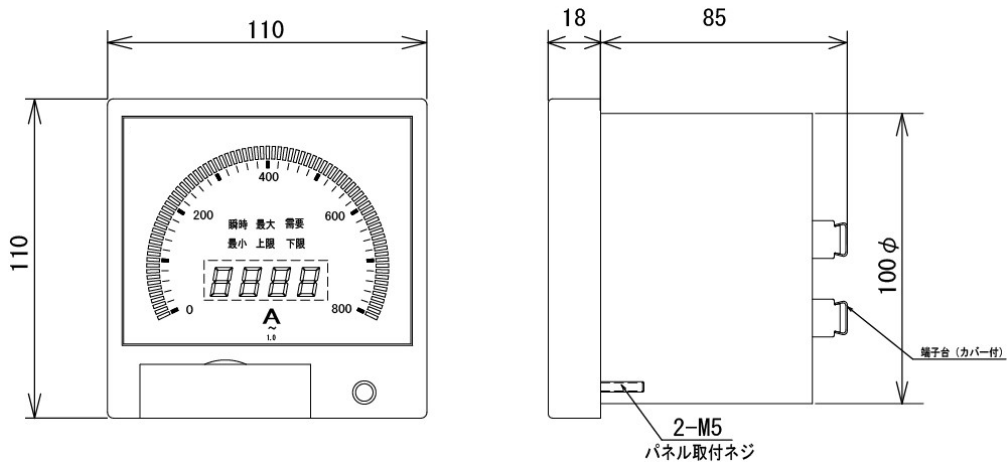
交流電流・交流電圧・直流統一信号入力、上下限警報

■機種リスト

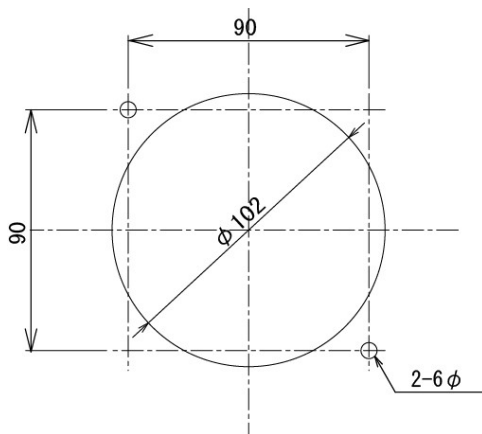
ページ	品名	機種	形名	備考
2	指示計	受信指示計	RG-100	
		デマンドメータ	最大需要計	RG-101
		最大・最小需要計	RG-102	
	メーターリレー	上限設定	RG-110	
		上限設定、最大需要計	RG-111	
		上限設定、最大・最小需要計	RG-112	
		上・下限設定	RG-120	
		上・下限設定、最大需要計	RG-121	
		上・下限設定、最大・最小需要計	RG-122	

■共通仕様

外形図 (単位: mm)



取付寸法図 (単位: mm)





電子式デマンドメータ RG

交流電流・交流電圧・直流統一信号入力、上下限警報

型式

RG-1□□-□□□

警報

- 0 : なし
- 1 : 上限警報
- 2 : 上下限警報

需要指針

- 0 : なし
- 1 : 最大
- 2 : 最大・最小

補助電源

- B : DC24V±10%
- Z : AC85~264V/DC85~143V

入力

- A1 : AC5A
- A2 : AC1A
- V1 : AC150V
- V2 : AC300V
- V4 : AC150V/√3
- 1 : 0~1mA
- 2 : 4~20mA
- 3 : 0~1V
- 4 : 1~5V
- 5 : 0~5V
- 0 : DCその他

目盛板

- B : 黒
- W : 白

ご注文方法(例)

- ・ 型式 : RG-122-Z1W
- ・ 目盛 : 0~500A
- ・ 特殊仕様 :

機器仕様

準拠規格 : JIS C 1102

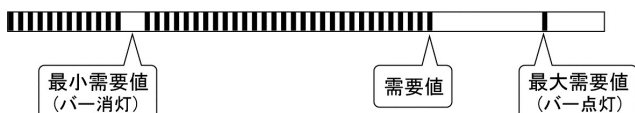
ハウジング : 難燃 ABS樹脂、UL94V-0

端子台 : ネジサイズM4 端子カバー付き

目盛板 : 黒色白文字または白色黒文字

バーグラフ表示

- ・ バーグラフ : 緑色LED
- ・ バードット数 : 101



デジタル表示 : 4桁、赤色LED、数字高さ13mm

スケーリング値 : -1990~9990

表示切換 : 前面パネルの [Display] 押しボタンを押すごとに、デジタル表示の内容が、瞬時値、需要値、最大需要値、最小需要値、上限警報設定値、下限警報設定値、消灯に変わります。DISP端子でも同じ操作ができます。

(注) 対応機種によります

項目表示 : LED 透過文字表示方式。[Display] 操作を行うと、瞬時、需要、最大、最小、上限、下限、消灯の順に切り変わります。

(注) 対応機種によります

リセット機能 : 前面パネルの [リセット] 押しボタンまたは外部リセット入力で最大需要値/最小需要値を同時にリセット

警報設定範囲 : 0~100%

測定方式 : 実効値計測、熱動演算方式

停電補償 : 最大需要値、最小需要値、警報設定値、スパン設定値を不揮発性メモリに記憶

入力仕様

◆交流電流入力

- 定 格 : AC5AまたはAC1A (50/60Hz共用)
- 過電流強度 : 定格電流の40倍(1秒)、1.2倍(連続)
- 消費VA : 約0.3VA

◆交流電圧入力

- 定 格 : AC150V、AC300VまたはAC150V/√3
- 過電圧強度 : 定格電圧の1.5倍(10秒)、1.2倍(連続)
- 消費VA : 約0.3VA

◆直流統一信号入力

入力抵抗

入力レンジ	入力抵抗
0~1mA	200Ω
4~20mA	50Ω
0~1V	1MΩ
1~5V	
0~5V	

◆外部操作入力(表示切換入力およびリセット入力)

- 入力電圧 : 供給電源と同じ電圧を0.5秒印加で動作
- 入力電流 : DC24V±10%時 5mA、AC85~264V/DC85~143V時 5mA

RG

出力仕様

需要値が整定値に達すれば警報を出力

接点構成：無電圧、1C接点

接点容量 AC250V 2A、DC30V 2A（抵抗負荷）
AC250V 1A、DC30V 1A（誘導負荷）

設置仕様

電源：AC85～264V 10VA以下
DC85～143V 10W以下

使用温度範囲：-10～50℃

使用湿度範囲：40～85%RH（結露無きこと）

寸法：W110×H110×D103

質量：約500g

性能

許容差：バーグラフ表示 ±1%

デジタル表示 ±0.5%

応答時間（最終定常値の95%±1.5%に達する時間）

・瞬時指示：0.5秒以下

・需要指示：0、10、20、30、40、50秒

1、2、3、4、5、6、7、8、9、10、15、20、
25、30分

絶縁抵抗：入力⇔補助電源⇔警報接点⇔ケース相互間
50MΩ以上／DC500V

耐電圧：AC2000V 1分間

入力・補助電源・警報接点一括⇔ケース間

入力一括⇔補助電源一括間

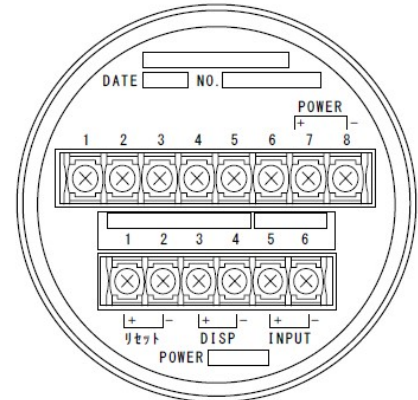
入力一括⇔警報接点一括間

インパルス耐電圧：5kV 1.2/50μs 正負極印加

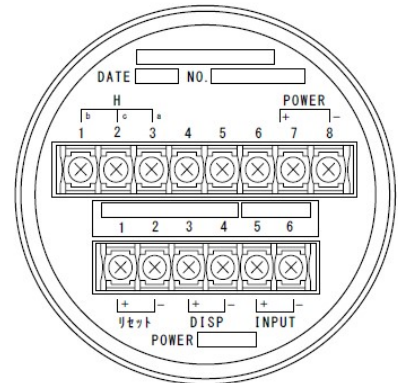
電気回路一括⇔ケース間

裏面図

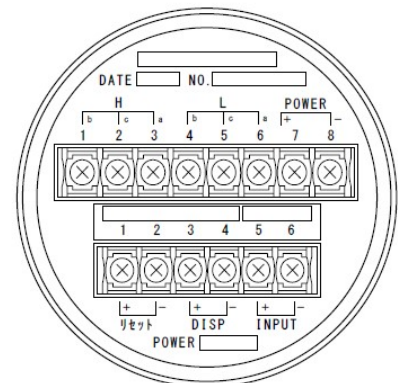
指示計：RG-10□



上限設定付：RG-11□



上・下限設定付：RG-12□



■ 適応

国土交通省 公共建築工事標準仕様書（電気設備工事編）
（平成28年度版）