



プラグイン形 信号変換器 TRP-K1シリーズ仕様

■機種リスト

ページ	品名	型式	備考
3	アイソレータ	TRP-K1S	3ポート絶縁、入出力 4~20 mAまたは1~5V
4	アイソレータ(2出力形)	TRP-K1S2	4ポート絶縁、1入力/2出力
5	直流入力変換器	TRP-K1A	3ポート絶縁
6	直流入力変換器(2出力形)	TRP-K1A2	4ポート絶縁、1入力/2出力
7	熱電対変換器	TRP-K1T	3ポート絶縁
8	熱電対変換器(2出力形)	TRP-K1T2	4ポート絶縁、1入力/2出力
9	測温抵抗体変換器	TRP-K1R	3ポート絶縁
10	測温抵抗体変換器(2出力形)	TRP-K1R2	4ポート絶縁、1入力/2出力
11	ポテンショメータ変換器	TRP-K1M	3ポート絶縁
12	ポテンショメータ変換器(2出力形)	TRP-K1M2	4ポート絶縁、1入力/2出力
13	非絶縁ディストリビュータ	TRP-K1DN	入出力非絶縁、入出力電源間絶縁
14	ディストリビュータ	TRP-K1D	3ポート絶縁
15	ディストリビュータ(2出力形)	TRP-K1D2	4ポート絶縁、1入力/2出力

■共通仕様

機器仕様

構造：プラグイン形、黒色樹脂
 端子ネジ：M3.5
 通電表示：赤色LED付
 アイソレーション(絶縁)の種類；
 ・3ポート絶縁：入力-出力-電源間
 ・4ポート絶縁：入力-第1出力-第2出力-電源間
 ・非絶縁：入出力-電源間絶縁(入出力間非絶縁)
 出力範囲：約-10~+120%(1~5V時)
 ゼロ調整：-5~+5%以上(前面から調整可能)
 スパン調整：95~105%以上(前面から調整可能)

設置仕様

取付：DINレール(EN50022)取付または壁取付
 使用温度範囲：-10~+60℃
 使用湿度範囲：30~90%RH(結露不可)
 寸法；
 ・8ピンソケット型：W50×H80×D123
 ・11ピンソケット型：W50×H80×D132

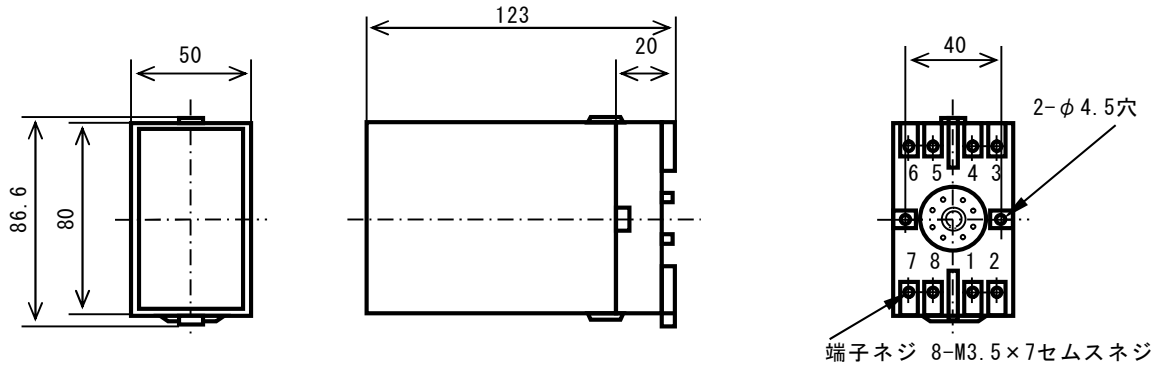
性能

絶縁抵抗：入力-出力-電源間 100MΩ以上/DC500V
 耐電圧：入力-出力-電源-大地間 AC2000V1分間
 2出力形の第1出力-第2出力間 AC2000V1分間

TRP-K1シリーズ仕様

外形図

図 A (8ピンソケット)



1 出力形の前面パネル

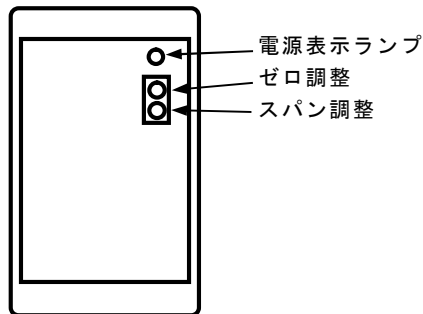
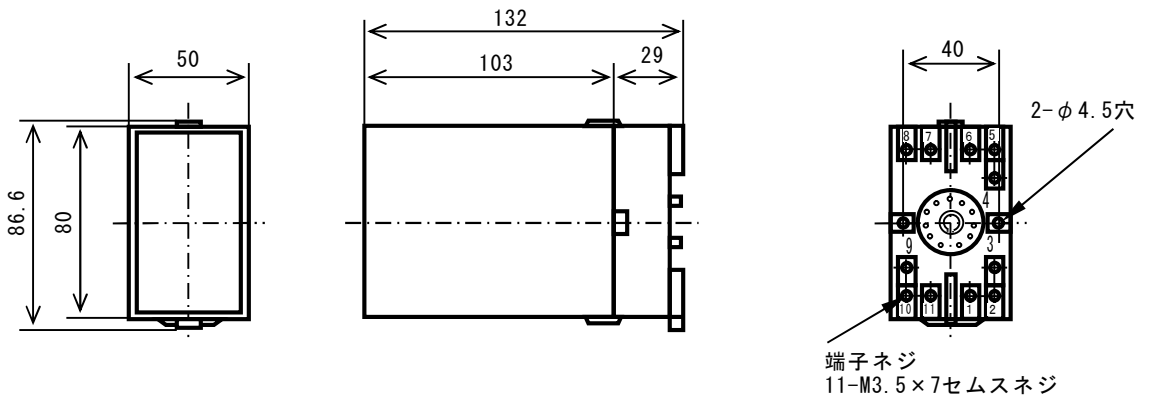
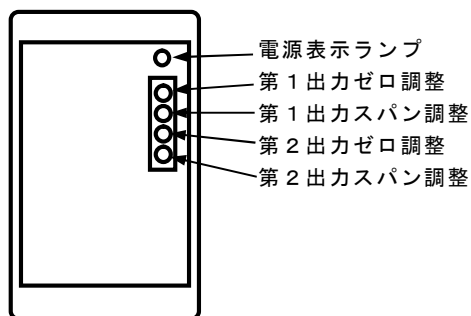


図 B (11ピンソケット)



2 出力形の前面パネル



TRP-K1S

HAKARU PLUS CORPORATION

アイソレータ TRP-K1S



プラグイン形、3ポート絶縁

■仕様 (下記以外はシリーズ仕様をご覧ください)

概説

電流信号または電圧信号を直流絶縁するための絶縁信号変換器です。

応用例

- ・ 回り込みによる誤動作の解消
- ・ 信号負荷の2点接地による誤動作の防止
- ・ シーケンサの高速入力形ADユニットのノイズ対策
(アイソレータに内蔵の入力フィルタにより、入力配線に誘導される電源周波数のノイズを低減)

型式

TRP-K1S-□□-□

入力

6 : 1~5V
A : 4~20mA

出力

6 : 1~5V
A : 4~20mA

供給電源

A : AC85~264V/DC85~143V
D : DC24V±10%

ご注文方法(例)

- ・ 型式 : TRP-K1S-AA-A

入力仕様

入力レンジ	入力抵抗
1~5V	1 MΩ 以上
4~20 mA	250 Ω

出力仕様

出力レンジ	負荷抵抗
1~5V	500 Ω 以上
4~20 mA	0~600 Ω

設置仕様

供給電源 : AC85~264V 50/60Hz、DC85~143V
DC24V±10%

使用温度範囲 : -10~+60℃

消費電力 : 約4VA (AC100V電源時)、約3VA (DC100V電源時)
約3VA (DC24V電源時)

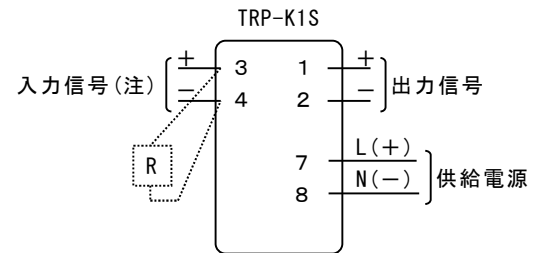
質量 : 約400g

性能

基準精度 : ±0.1%

応答時間 : 0.5秒以下 (0→90%)

接続図



(注) 電流入力時には、端子部に入力抵抗器[R]が付属
ソケットに組み付け時、H寸法の上側に12mm突き出ます。

外形図

「共通仕様 外形図 図A(2ページ)」参照

TRP-K1S2

HAKARU PLUS CORPORATION

アイソレータ (2出力形)

TRP-K1S2



プラグイン形、1入力/2出力、4ポート絶縁

■仕様 (下記以外はシリーズ仕様をご覧ください)

概説

電流信号または電圧信号を直流的に絶縁するための2出力形絶縁信号変換器です。

応用例

- ・パネルにある制御装置を更新するとき、相互に絶縁された出力信号により、既設の制御装置に影響を与えないで新設工事ができます。
- ・回り込みによる誤動作の解消
- ・信号負荷の2点接地による誤動作の防止
- ・シーケンサの高速入力形ADユニットのノイズ対策 (アイソレータに内蔵の入力フィルタにより、入力配線に誘導される電源周波数のノイズを低減)

型式

TRP-K1S2-□□□□

入 力

6 : 1~5V
A : 4~20mA

第1出力

6 : 1~5V
A : 4~20mA

第2出力

6 : 1~5V
A : 4~20mA

供給電源

A : AC85~264V/DC85~143V
D : DC24V±10%

ご注文方法(例)

- ・型式 : TRP-K1S2-AAA-A

入力仕様

入力レンジ	入力抵抗
1~5V	1 MΩ 以上
4~20 mA	250 Ω

出力仕様

出力レンジ	負荷抵抗	
	第1出力	第2出力
1~5V	500 Ω 以上	500 Ω 以上
4~20 mA	0~600 Ω	0~600 Ω

設置仕様

供給電源 : AC85~264V 50/60Hz、DC85~143V
DC24V±10%

使用温度範囲 : -10~+60℃

消費電力 : 約6VA (AC100V電源時)、約4VA (DC100V電源時)
約4VA (DC24V電源時)

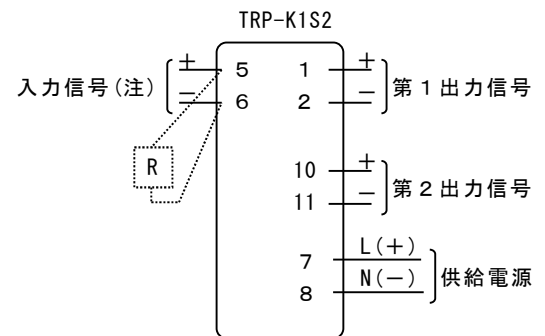
質 量 : 約400g

性 能

基準精度 : ±0.1%

応答時間 : 0.5秒以下 (0→90%)

接続図



(注) 4~20mA入力時には、端子部に入力抵抗器 R が付属
ソケットに組み付け時、H寸法の上側に12mm突き出ます。

外形図

「共通仕様 外形図 図B (2ページ)」参照

直流入力変換器 TRP-K1A



プラグイン形、3ポート絶縁

■仕様 (下記以外はシリーズ仕様をご覧ください)

概説

直流電圧信号または電流信号を絶縁して、統一信号に変換します。

応用例

- ・ mV 信号の絶縁と信号レベル変換
- ・ 出力信号の接地による誤動作の防止
- ・ 直流入力変換器に内蔵の入力フィルタにより、入力配線に誘導される電源周波数のノイズを低減

型式

TRP-K1A-□□-□

入 力

[DC電圧入力]

1 : 0~10mV

2 : 0~100mV

3 : 0~1V

4 : 0~10V

5 : 0~5V

6 : 1~5V

0 : 指定電圧レンジ

[DC電流入力]

A : 4~20mA

D : 0~20mA

G : 0~1mA

Z : 指定電流レンジ

出 力

4 : 0~10V

5 : 0~5V

6 : 1~5V

0 : 指定電圧レンジ

A : 4~20mA

Z : 指定電流レンジ

供給電源

A : AC85~264V/DC85~143V

D : DC24V±10%

ご注文方法(例)

- ・ 型式 : TRP-K1A-1A-A
- ・ レンジ指定時の入力レンジ

入力仕様

入力レンジ	入力抵抗
0~10mV	10kΩ以上
0~100mV	100kΩ以上
0~1V	1MΩ以上
0~10V	
0~5V	
1~5V	

入力レンジ	入力抵抗
4~20mA	約250Ω
0~20mA	約50Ω
0~1mA	約1000Ω

出力仕様

0~5V、1~5Vのとき負荷抵抗500Ω以上

0~10Vのとき負荷抵抗2kΩ以上

4~20 mAのとき負荷抵抗0~600Ω

設置仕様

供給電源 : AC85~264V 50/60Hz、DC85~143V
DC24V±10%

使用温度範囲 : -10~+60℃

消費電力 : 約4VA (AC100V電源時)、約3VA (DC100V電源時)
約3VA (DC24V電源時)

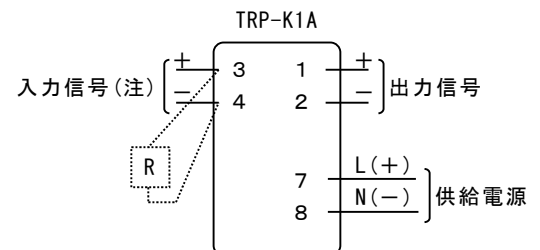
質 量 : 約400g

性 能

基準精度 : ±0.1%

応答時間 : 0.5秒以下 (0→90%)

接続図



(注) 電流入力時には、端子部に入力抵抗器[R]が付属
ソケットに組み付け時、H寸法の上側に12mm突き出ます。

外形図

「共通仕様 外形図 図A (2ページ)」参照

直流入力変換器 (2出力形)

TRP-K1A2



プラグイン形、1入力/2出力、4ポート絶縁

■仕様 (下記以外はシリーズ仕様をご覧ください)

概説

直流電圧信号または電流信号を絶縁して、統一信号に変換します。出力信号は相互に絶縁された出力が2個あります。

応用例

- ・ mV 信号の絶縁と信号レベル変換
- ・ パネルにある制御装置を更新するとき、相互に絶縁された出力信号があれば、既設の制御装置に影響を与えないで新設工事ができます。
- ・ 回り込みによる誤動作の解消
- ・ 信号負荷の2点接地による誤動作の防止
- ・ 直流入力変換器に内蔵の入力フィルタにより、入力配線に誘導される電源周波数のノイズを低減

型式

TRP-K1A2-□□□-□

入 力

[DC電圧入力]	[DC電流入力]
1 : 0~10mV	A : 4~20mA
2 : 0~100mV	D : 0~20mA
3 : 0~1V	G : 0~1mA
4 : 0~10V	Z : 指定電流レンジ
5 : 0~5V	
6 : 1~5V	
0 : 指定電圧レンジ	

第1出力

4 : 0~10V	A : 4~20mA
5 : 0~5V	Z : 指定電流レンジ
6 : 1~5V	
0 : 指定電圧レンジ	

第2出力

4 : 0~10V	A : 4~20mA
5 : 0~5V	Z : 指定電流レンジ
6 : 1~5V	
0 : 指定電圧レンジ	

供給電源

A : AC85~264V/DC85~143V
D : DC24V±10%

ご注文方法(例)

- ・ 型式 : TRP-K1A2-1AA-A
- ・ レンジ指定時の入力レンジ

入力仕様

入力レンジ	入力抵抗
0~10mV	10kΩ以上
0~100mV	100kΩ以上
0~1V	1MΩ以上
0~10V	
0~5V	
1~5V	

入力レンジ	入力抵抗
4~20mA	約250Ω
0~20mA	約50Ω
0~1mA	約1000Ω

出力仕様

出力レンジ	負荷抵抗	
	第1出力	第2出力
0~5V、1~5V	500Ω以上	500Ω以上
0~10V	2kΩ以上	2kΩ以上
4~20 mA	0~600Ω	0~600Ω

設置仕様

供給電源 : AC85~264V 50/60Hz、DC85~143V
DC24V±10%

使用温度範囲 : -10~+60℃

消費電力 : 約6VA (AC100V電源時)、約4VA (DC100V電源時)
約4VA (DC24V電源時)

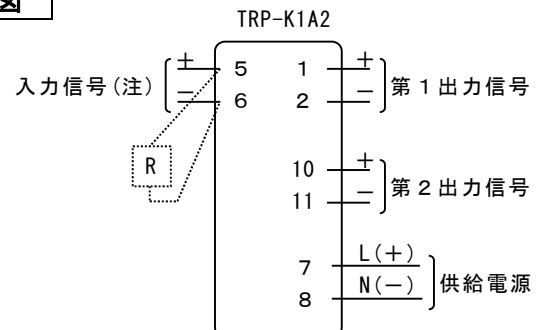
質 量 : 約400g

性 能

基準精度 : ±0.1%

応答時間 : 0.5秒以下 (0→90%)

接続図



(注) 電流入力時には、端子部に入力抵抗器[R]が付属
ソケットに組み付け時、H寸法の上側に12mm突き出ます。

外形図

「共通仕様 外形図 図B (2ページ)」参照

熱電対変換器 TRP-K1T



プラグイン形、3ポート絶縁

■仕様 (下記以外はシリーズ仕様をご覧ください)

概説

熱電対のmV信号を増幅・リニアライズ・絶縁して統一信号に変換します。冷接点センサは、熱電対入力端子に直結しているため、冷接点補償の再現性が優れています。

型式

TRP-K1T-□□□

入力

1 : (PR) 6 : B (RH)
 2 : K (CA) 7 : R
 3 : E (CRC) 8 : S
 4 : J (IC) N : N
 5 : T (CC)

出力

4 : 0~10V A : 4~20mA
 5 : 0~5V Z : 指定電流レンジ
 6 : 1~5V
 0 : 指定電圧レンジ

供給電源

A : AC85~264V/DC85~143V
 D : DC24V±10%

ご注文方法(例)

- ・型式 : TRP-K1T-2A-A
- ・入力レンジ : 0~500°C

入力仕様

入力抵抗 : 30kΩ以上

バーンアウト検出電流 : 0.1μA

製作可能範囲 :

- ・スパン : 3mV以上
- ・入力バイアス : 入力スパン(起電力)の1.5倍以下

熱電対	測定範囲	最小スパン
(PR)	0~1760(°C)	370(°C)
K(CA)	-270~+1370	75
E(CRC)	-270~+1000	50
J(IC)	-210~+1200	60
T(CC)	-270~+400	75
B(RH)	0~1820	780
R	-50~+1760	360
S	-50~+1760	380
N	-270~+1370	110

出力仕様

0~5V、1~5Vのとき負荷抵抗500Ω以上

0~10Vのとき負荷抵抗2kΩ以上

4~20 mAのとき負荷抵抗0~600Ω

設置仕様

供給電源 : AC85~264V 50/60Hz、DC85~143V
DC24V±10%

使用温度範囲 : -10~+60°C

消費電力 : 約4VA (AC100V電源時)、約3VA (DC100V電源時)
約3VA (DC24V電源時)

質量 : 約400g

性能

基準精度 : ±0.2%

(R、S、PRは400°C以上、Bは770°C以上)

冷接点補償精度 : 20±10°Cにおいて

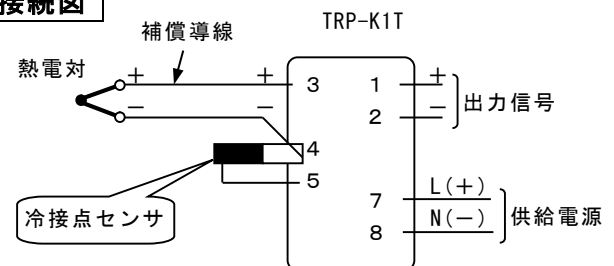
K、E、J、T、N熱電対 ±0.5°C以下

S、R、PR熱電対 ±1°C以下

バーンアウト時間 : 10秒以下(標準 : 上方振り切れ)

応答時間 : 0.5秒以下(0→90%)

接続図



(*) 冷接点センサは、ソケットに組み付け時、H寸法の上側に7mm突き出ます。R熱電対のときは付属しません。

外形図

「共通仕様 外形図 図A(2ページ)」参照

熱電対変換器 (2出力形)

TRP-K1T2



プラグイン形、1入力/2出力、4ポート絶縁

■仕様 (下記以外はシリーズ仕様をご覧ください)

概説

熱電対のmV信号を増幅・リニアライズ・絶縁して2個の信号を出力する変換器です。冷接点センサは、熱電対入力端子に直結しているため、冷接点補償の再現性が優れています。

型式

TRP-K1T2-□□□-□

入 力

1 : (PR) 6 : B (RH)
 2 : K (CA) 7 : R
 3 : E (CRC) 8 : S
 4 : J (IC) N : N
 5 : T (CC)

第1出力

4 : 0~10V A : 4~20mA
 5 : 0~5V Z : 指定電流レンジ
 6 : 1~5V
 0 : 指定電圧レンジ

第2出力

4 : 0~10V A : 4~20mA
 5 : 0~5V Z : 指定電流レンジ
 6 : 1~5V
 0 : 指定電圧レンジ

供給電源

A : AC85~264V/DC85~143V
 D : DC24V±10%

ご注文方法 (例)

- ・型式 : TRP-K1T2-2AA-A
- ・入力レンジ : 0~500°C

入力仕様

入力抵抗 : 30kΩ以上

バーンアウト検出電流 : 0.1μA

製作可能範囲 :

熱電対	測定範囲	最小スパン
(PR)	0~1760(°C)	370(°C)
K(CA)	-270~+1370	75
E(CRC)	-270~+1000	50
J(IC)	-210~+1200	60
T(CC)	-270~+400	75
B(RH)	0~1820	780
R	-50~+1760	360
S	-50~+1760	380
N	-270~+1370	110

出力仕様

出力レンジ	負荷抵抗	
	第1出力	第2出力
0~5V、1~5V	500Ω以上	500Ω以上
0~10V	2kΩ以上	2kΩ以上
4~20 mA	0~600Ω	0~600Ω

設置仕様

供給電源 : AC85~264V 50/60Hz、DC85~143V
 DC24V±10%

使用温度範囲 : -10~+60°C

消費電力 : 約6VA (AC100V電源時)、約4VA (DC100V電源時)
 約4VA (DC24V電源時)

質量 : 約400g

性能

基準精度 : ±0.2%

(R、S、PRは400°C以上、Bは770°C以上)

冷接点補償精度 : 20±10°Cにおいて

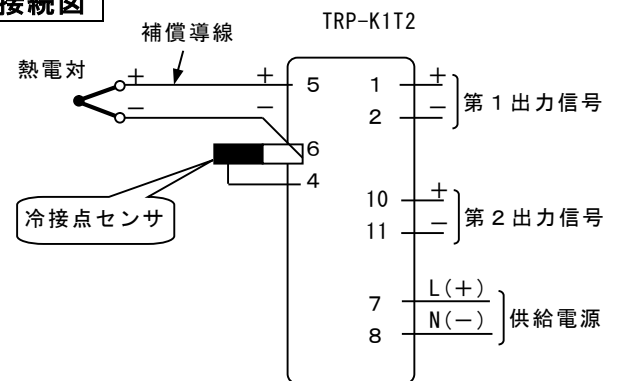
K、E、J、T、N熱電対 ±0.5°C以下

S、R、PR熱電対 ±1°C以下

バーンアウト時間 : 10秒以下 (標準 : 上方振り切れ)

応答時間 : 0.5秒以下 (0~90%)

接続図



(*) 冷接点センサは、ソケットに組み付け時、H寸法の上側に7mm突き出ます。R熱電対のときは付きません。

外形図

「共通仕様 外形図 図B (2ページ)」参照

TRP-K1R

HAKARU PLUS CORPORATION

測温抵抗体変換器

TRP-K1R



プラグイン形、3ポート絶縁

■仕様 (下記以外はシリーズ仕様をご覧ください)

概説

測温抵抗体の抵抗変化を増幅・リニアライズ・絶縁して統一信号に変換器します。

型式

TRP-K1R-□□-□

入力

- 1 : JPt100Ω
- 3 : Pt100Ω
- 6 : Ni508.4Ω

出力

- 4 : 0~10V A : 4~20mA
- 5 : 0~5V Z : 指定電流レンジ
- 6 : 1~5V
- 0 : 指定電圧レンジ

供給電源

- A : AC85~264V/DC85~143V
- D : DC24V±10%

ご注文方法(例)

- ・型式 : TRP-K1R-3A-A
- ・入力レンジ : 0~150℃

入力仕様

許容導線抵抗 : 1線当たり20Ω以下

入力検出電流 : 2mA

製作可能範囲 :

測温抵抗体	測定範囲	最小スパン
JPt100	-200~+500(°C)	50(°C)
Pt100	-200~+650	50
Ni508.4Ω	-50~+200	30

バーンアウト : 上方(標準)、下方(ご注文時指定)

出力仕様

0~5V、1~5Vのとき負荷抵抗500Ω以上

0~10Vのとき負荷抵抗2kΩ以上

4~20mAのとき負荷抵抗0~600Ω

設置仕様

供給電源 : AC85~264V 50/60Hz、DC85~143V
DC24V±10%

使用温度範囲 : -10~+60℃

消費電力 : 約4VA(AC100V電源時)、約3VA(DC100V電源時)
約3VA(DC24V電源時)

質量 : 約400g

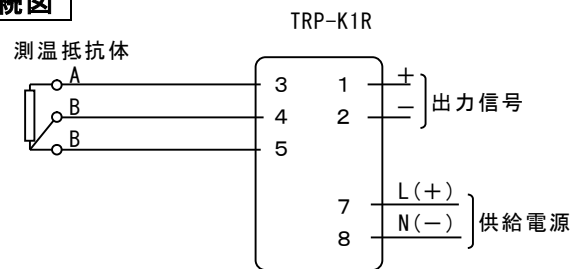
性能

基準精度 : ±0.1%

バーンアウト時間 : 10秒以下(標準 : 上方振り切れ)

応答時間 : 0.5秒以下(0→90%)

接続図



外形図

「共通仕様 外形図 図A(2ページ)」参照

TRP-K1R2

HAKARU PLUS CORPORATION

測温抵抗体変換器(2出力形)

TRP-K1R2



プラグイン形、1入力/2出力、4ポート絶縁

■仕様 (下記以外はシリーズ仕様をご覧ください)

概説

測温抵抗体の抵抗変化を増幅・リニアライズ・絶縁して2個の信号を出力する信号変換器です。

型式

TRP-K1R2-□□□-□

入力

- 1 : JPt100Ω
- 3 : Pt100Ω
- 6 : Ni508.4Ω

第1出力

- 4 : 0~10V A : 4~20mA
- 5 : 0~5V Z : 指定電流レンジ
- 6 : 1~5V
- 0 : 指定電圧レンジ

第2出力

- 4 : 0~10V A : 4~20mA
- 5 : 0~5V Z : 指定電流レンジ
- 6 : 1~5V
- 0 : 指定電圧レンジ

供給電源

- A : AC85~264V/DC85~143V
- D : DC24V±10%

ご注文方法(例)

- ・型式 : TRP-K1R2-3AA-A
- ・入力レンジ : 0~150℃

入力仕様

許容導線抵抗 : 1線当たり20Ω以下

入力検出電流 : 2mA

製作可能範囲 :

測温抵抗体	測定範囲	最小スパン
JPt100	-200~+500(°C)	50(°C)
Pt100	-200~+650	50
Ni508.4Ω	-50~+200	30

バーンアウト : 上方(標準)、下方(ご注文時指定)

出力仕様

出力レンジ	負荷抵抗	
	第1出力	第2出力
0~5V、1~5V	500Ω以上	500Ω以上
0~10V	2kΩ以上	2kΩ以上
4~20 mA	0~600Ω	0~600Ω

設置仕様

供給電源 : AC85~264V 50/60Hz、DC85~143V
DC24V±10%

使用温度範囲 : -10~+60℃

消費電力 : 約6VA(AC100V電源時)、約4VA(DC100V電源時)
約4VA(DC24V電源時)

質量 : 約400g

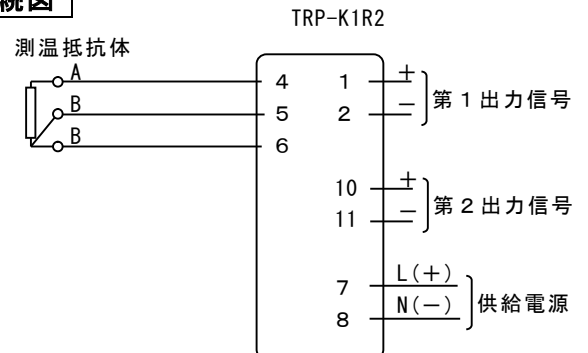
性能

基準精度 : ±0.1%

バーンアウト時間 : 10秒以下(標準 : 上方振り切れ)

応答時間 : 0.5秒以下(0~90%)

接続図



外形図

「共通仕様 外形図 図B(2ページ)」参照

TRP-K1M

HAKARU PLUS CORPORATION

ポテンショメータ変換器

TRP-K1M



プラグイン形、3ポート絶縁

仕様 (下記以外はシリーズ仕様をご覧ください)

概説

ポテンショメータの抵抗変化を増幅・絶縁して統一信号に変換します。

型式

TRP-K1M-□-□

入力：抵抗値 100Ω～10kΩ

出力

4：0～10V A：4～20mA
5：0～5V Z：指定電流レンジ
6：1～5V
0：指定電圧レンジ

供給電源

A：AC85～264V/DC85～143V
D：DC24V±10%

ご注文方法(例)

・型式：TRP-K1M-A-A

入力仕様

最小スパン：入力抵抗の50%以上

入力レンジ：0～100Ωから0～10kΩまでのポテンショメータ
ならば無調整で測定可

検出電圧：DC0.5V

ゼロ調整：全抵抗値の0～50% (前面から調整可能)

スパン調整：全抵抗値の50～100% (前面から調整可能)

出力仕様

0～5V、1～5Vのとき負荷抵抗500Ω以上

0～10Vのとき負荷抵抗2kΩ以上

4～20 mAのとき負荷抵抗0～600Ω

設置仕様

供給電源：AC85～264V 50/60Hz、DC85～143V
DC24V±10%

使用温度範囲：-10～+60℃

消費電力：約4VA (AC100V電源時)、約3VA (DC100V電源時)
約3VA (DC24V電源時)

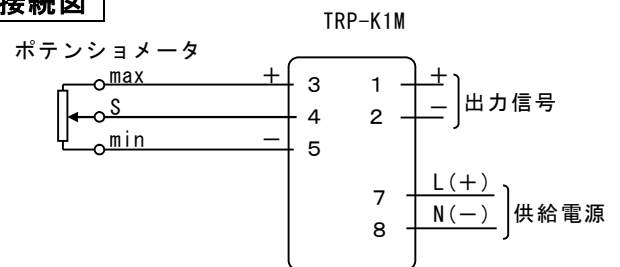
質量：約400g

性能

基準精度：±0.3%

応答時間：0.5秒以下 (0→90%)

接続図



外形図

「共通仕様 外形図 図A (2ページ)」参照

ポテンシオメータ変換器(2出力形) TRP-K1M2



プラグイン形、1入力/2出力、4ポート絶縁

■仕様 (下記以外はシリーズ仕様をご覧ください)

概説

ポテンシオメータの抵抗変化を増幅・絶縁して統一信号に変換します。

型式

TRP-K1M2-□□-□

入力：抵抗値 100Ω～10kΩ

第1出力

4：0～10V A：4～20mA
5：0～5V Z：指定電流レンジ
6：1～5V
0：指定電圧レンジ

第2出力

4：0～10V A：4～20mA
5：0～5V Z：指定電流レンジ
6：1～5V
0：指定電圧レンジ

供給電源

A：AC85～264V/DC85～143V
D：DC24V±10%

ご注文方法(例)

・型式：TRP-K1M2-AA-A

入力仕様

最小スパン：入力抵抗の50%以上

入力レンジ：0～100Ωから0～10kΩまでのポテンシオメータ
ならば無調整で測定可

検出電圧：DC0.5V

ゼロ調整：全抵抗値の0～50% (前面から調整可能)

スパン調整：全抵抗値の50～100% (前面から調整可能)

出力仕様

出力レンジ	負荷抵抗	
	第1出力	第2出力
0～5V、1～5V	500Ω以上	500Ω以上
0～10V	2kΩ以上	2kΩ以上
4～20 mA	0～600Ω	0～600Ω

設置仕様

供給電源：AC85～264V 50/60Hz、DC85～143V
DC24V±10%

使用温度範囲：-10～+60℃

消費電力：約6VA (AC100V電源時)、約4VA (DC100V電源時)
約4VA (DC24V電源時)

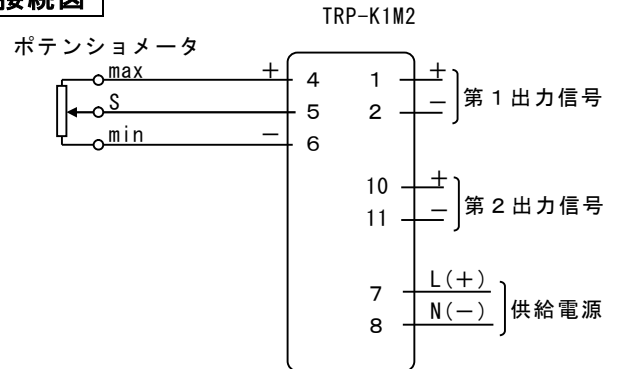
質量：約400g

性能

基準精度：±0.3%

応答時間：0.5秒以下 (0→90%)

接続図



外形図

「共通仕様 外形図 図B (2ページ)」参照

TRP-K1DN

HAKARU PLUS CORPORATION

非絶縁ディストリビュータ

TRP-K1DN



プラグイン形、入出力間直結(非絶縁)

仕様 (下記以外はシリーズ仕様をご覧ください)

概説

二線式伝送器用電源ユニットです。入出力信号間は直結されています。

型式

TRP-K1DN-□

入力：4～20 mA
出力：4～20 mA

供給電源

A：AC85～264V/DC85～143V
D：DC24V±10%

ご注文方法(例)

・型式：TRP-K1DN-A

入力仕様

入力信号：4～20 mA
二線式伝送器電源：DC24V 22mA 短絡保護付

出力仕様

出力信号：4～20 mA

設置仕様

供給電源：AC85～264V 50/60Hz、DC85～143V
DC24V±10%

使用温度範囲：-10～+60℃

消費電力：約4VA(AC100V電源時)、約3VA(DC100V電源時)
約3VA(DC24V電源時)

質量：約400g

性能

電源電圧変動の影響：±0.5%/許容電圧範囲

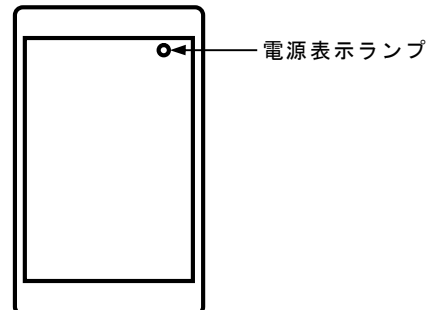
絶縁抵抗：入出力-電源間 100MΩ以上/DC500V

耐電圧：入出力-電源-大地間 AC2000V1分間

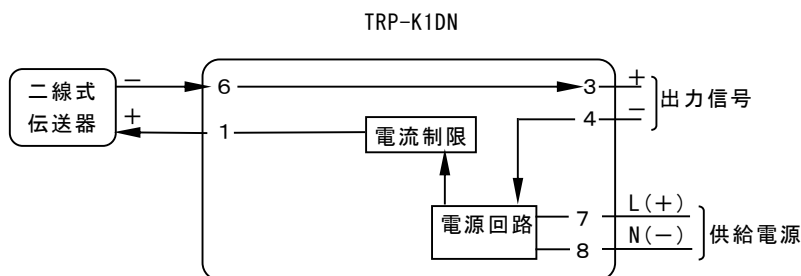
外形図

「共通仕様 外形図 図A(2ページ)」参照

前面パネル図



接続図



TRP-K1D

HAKARU PLUS CORPORATION

ディストリビュータ TRP-K1D



プラグイン形、3ポート絶縁

仕様 (下記以外はシリーズ仕様をご覧ください)

概説

二線式伝送器用の絶縁信号変換器です。4~20mA入力のアイソレータとしても使用できます。

応用例

- ・ 各種の二線式伝送器の電源供給と入出力信号間の絶縁
- ・ 4~20 mA入力信号の絶縁信号変換器として使用

型式

TRP-K1D-□-□

入力：4~20 mA

出力

6：1~5V

A：4~20mA

供給電源

A：AC85~264V/DC85~143V

D：DC24V±10%

ご注文方法(例)

- ・ 型式：TRP-K1D-A-A

入力仕様

入力抵抗：250Ω±1%(2W)

二線式伝送器電源：DC24V 22mA 短絡保護付

出力仕様

1~5Vのとき負荷抵抗500Ω以上

4~20 mAのとき負荷抵抗0~600Ω

設置仕様

供給電源：AC85~264V 50/60Hz、DC85~143V
DC24V±10%

使用温度範囲：-10~+60℃

消費電力：約4VA(AC100V電源時)、約3VA(DC100V電源時)
約3VA(DC24V電源時)

質量：約400g

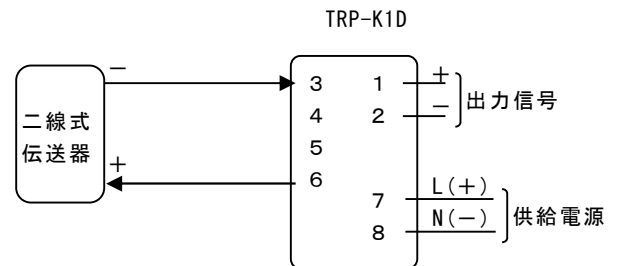
性能

基準精度：±0.1%

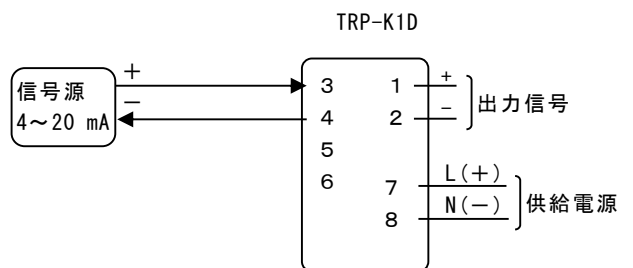
応答時間：0.5秒以下(0~90%)

接続図

二線式伝送器を接続するとき



アイソレータとして使用するとき



外形図

「共通仕様 外形図 図A(2ページ)」参照

TRP-K1D2

HAKARU PLUS CORPORATION

ディストリビュータ (2出力形) TRP-K1D2



プラグイン形、1入力/2出力、4ポート絶縁

■仕様 (下記以外はシリーズ仕様をご覧ください)

概説

二線式伝送器用の2出力形絶縁信号変換器です。4~20mA入力のアイソレータとしても使用できます。

応用例

- ・ 各種の二線式伝送器の電源供給と入出力信号間の絶縁
- ・ 4~20 mA入力信号の絶縁信号変換器として使用

型式

TRP-K1D2-□□-□

入力：4~20 mA

第1出力

6：1~5V

A：4~20mA

第2出力

6：1~5V

A：4~20mA

供給電源

A：AC85~264V/DC85~143V

D：DC24V±10%

ご注文方法(例)

- ・ 型式：TRP-K1D2-AA-A

入力仕様

入力抵抗：250Ω±1%(2W)

二線式伝送器電源：DC24V 22mA 短絡保護付

出力仕様

出力レンジ	負荷抵抗	
	第1出力	第2出力
1~5V	500Ω以上	500Ω以上
4~20 mA	0~600Ω	0~600Ω

設置仕様

供給電源：AC85~264V 50/60Hz、DC85~143V
DC24V±10%

使用温度範囲：-10~+60℃

消費電力：約6VA(AC100V電源時)、約4VA(DC100V電源時)
約4VA(DC24V電源時)

質量：約400g

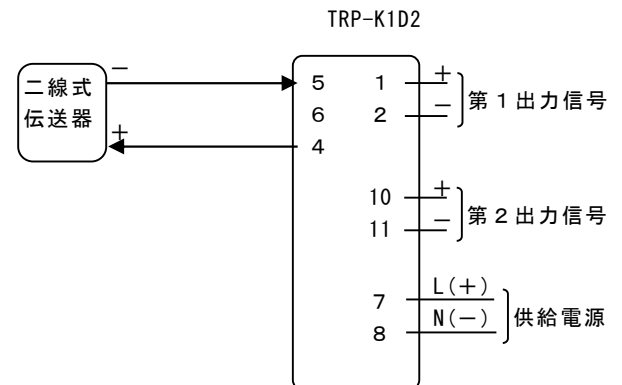
性能

基準精度：±0.1%

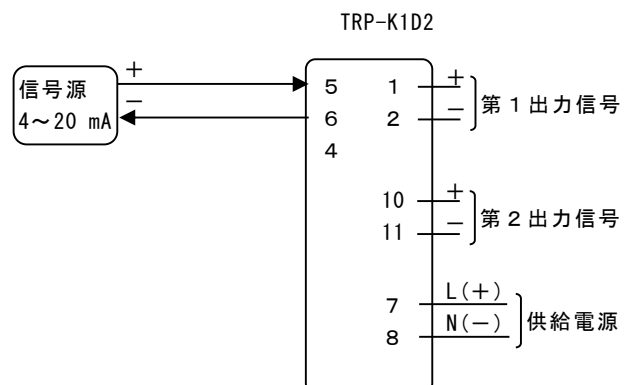
応答時間：0.5秒以下(0→90%)

接続図

二線式伝送器を接続するとき



アイソレータとして使用するとき



外形図

「共通仕様 外形図 図B(2ページ)」参照