

太陽光発電用計測機器 シリーズ仕様

通信出力付 (RS-485・Modbus)

■機種リスト

ページ	品名	型式	備考
2	ストリング計測ユニット	TDC16	RS-485通信・Modbus通信対応
		TCT4	
5	直流計測ユニット	TSDC	
		TSCT	
		TSCC	

TDC16

設置仕様

消費電力

	定格	消費電力	突入電流
電源	AC100V	30VA	15A
	AC200V	37VA	30A
	DC110V	20W	10A

※TCT4 4台すべてのCTに25A入力時のデータです。

使用温度範囲：-20～60℃(24時間の平均35℃以下)

使用湿度範囲：10～90%RH(結露無きこと)

次のような場所では使用しないで下さい。

- ・ 標高1000m以上の場所
- ・ 潮風、塵埃などによる汚損の多い場所
- ・ 腐食性、硫化ガス、アンモニアガス、その他有害ガスのある場所
- ・ 振動、衝撃の多い場所
- ・ 直射日光の当たる場所

寸法：W90×H144×D50

質量：約300g

性能

◆許容限度

本体 (TDC16)

計測項目	固有誤差(%)	備考
直流電圧	定格の±0.5%	測定温度：23±3℃
直流電流	定格の±1.0%	測定温度：23±3℃
アナログ入力	定格の±1.0%	測定温度：23±3℃

センサー部 (TCT4)

計測項目	固有誤差(%)	備考
直流電流	定格の±1.0%	測定温度：23±3℃ 温度変動：0.1%/℃

◆絶縁抵抗：100MΩ以上/DC500Vメガー

- ・ 電気回路一括⇨アース端子
- ・ 補助電源端子一括⇨他回路端子一括・アース端子
- ・ RS485通信端子一括⇨他回路端子一括・アース端子
- ・ 接点状態入力端子一括⇨他回路端子一括・アース端子
- ・ 電圧入力端子一括⇨他回路端子一括・アース端子
(入力定格がDC1000Vの場合100MΩ以上/DC1000Vメガー)

※電流入力端子、アナログ入力端子は除く

◆耐電圧：AC2210V 50/60Hz 5秒

- ・ 電気回路一括⇨アース端子
- ・ 補助電源端子一括⇨他回路端子一括・アース端子
- ・ RS485通信端子一括⇨他回路端子一括・アース端子
- ・ 接点状態入力端子一括⇨他回路端子一括・アース端子
- ・ 電圧入力端子一括⇨他回路端子一括・アース端子
(入力定格がDC1000Vの場合AC3000V 50/60Hz 5秒)

※電流入力端子、アナログ入力端子は除く

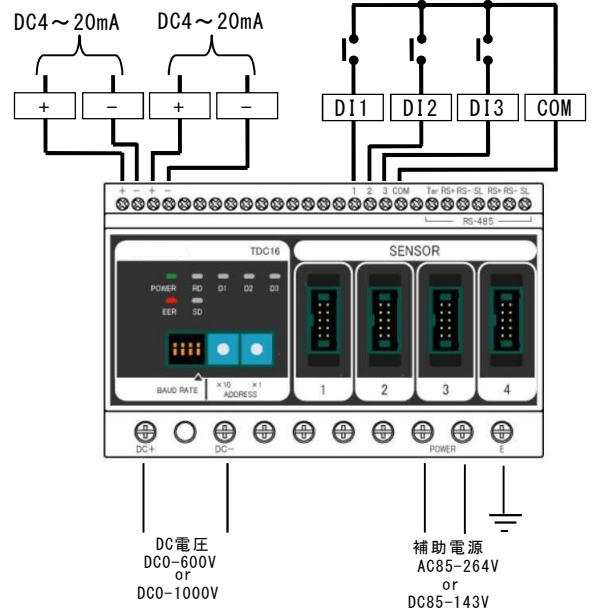
◆雷インパルス：電気回路端子一括⇨アース端子 6kV

※電流入力端子、アナログ入力端子は除く

接続図

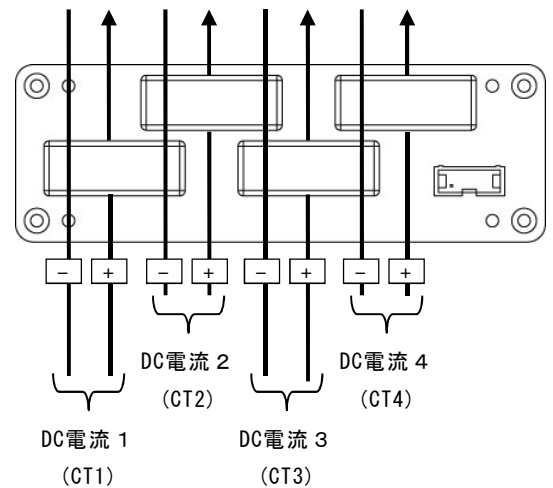
◆本体 (TDC16)

アナログ入力1 アナログ入力2



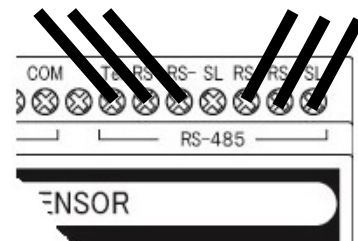
※アナログ入力及び接点入力はオプションにて
選択時のみとなります。

◆センサー部 (TCT4)



※本体とセンサー部は接続ケーブルにて接続して下さい。

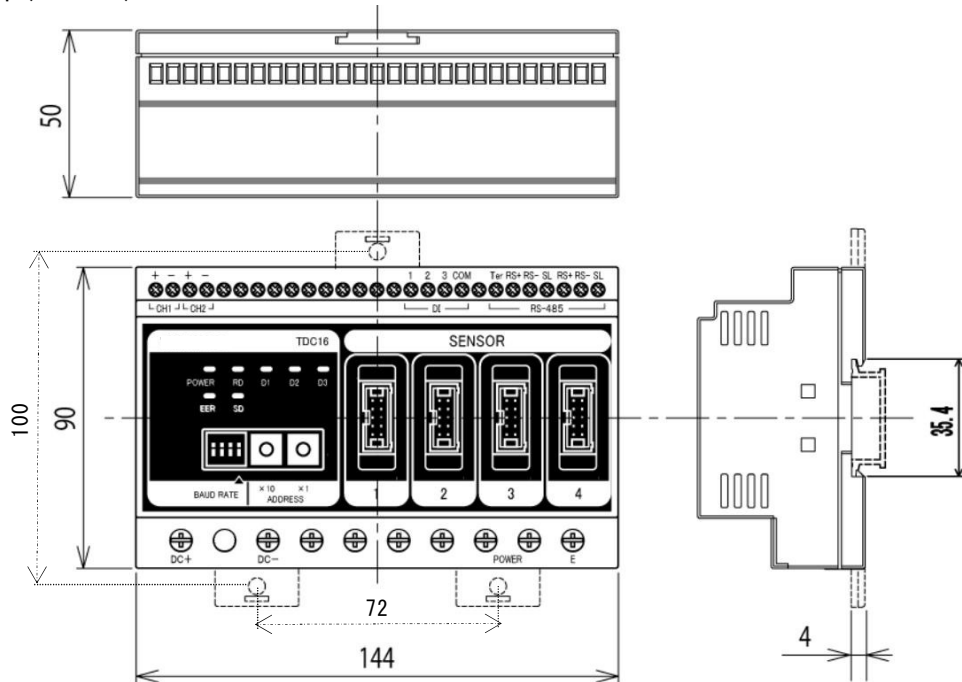
◆出力 (RS-485出力)



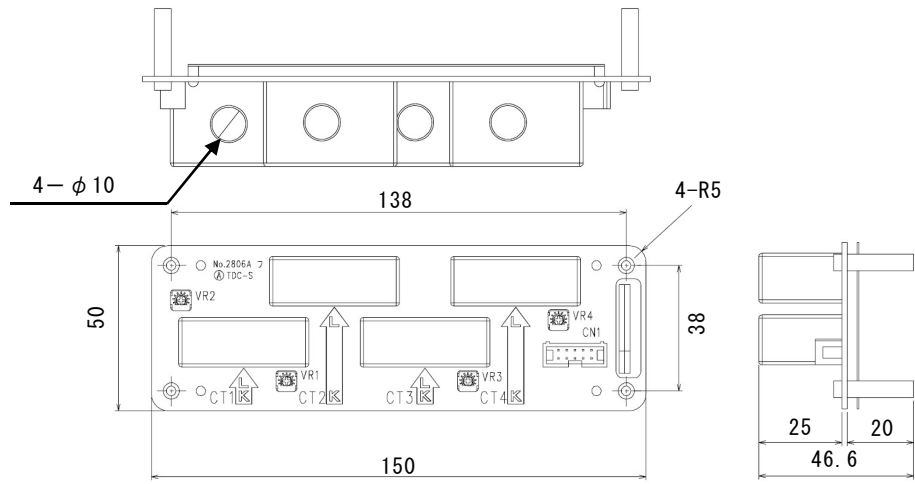
TDC16

外形図

本体 (TDC16)

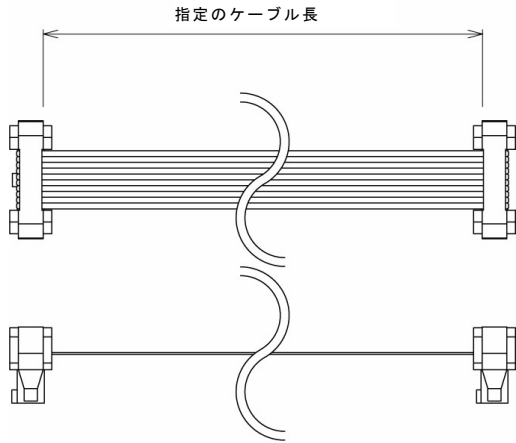


センサー部 (TCT4)



※取付はM3サイズの長さ30mm程度のネジを使用してください。

接続ケーブル





直流入カユニット TSDC

CT計測タイプ

型式

最大電流測定数

- 8 : 8点
- 16 : 16点

出力

- 2 : RS-485 (メトロプロトコル)
- M : Modbus

オプション

- 0 : なし
- 1 : DC4-20mA × 2 + 接点状態入力 × 3

電源

- 1 : AC85-264V/DC85-143V

CTの種類

CTセンサーの種類

下記、TSCTの項を参照下さい。

定格電圧

- 無 : DC600V
- A : DC1000V

TSDC□-□-□-□-□

TSDC端子

ハウジング : 難燃性 ABS樹脂、UL94V-0

端子ネジ : 電圧入力および電源端子 : M3.5

アナログ入力、DI及びRS485端子 : M2.5 (ヨーロッパ端子)

◆設定機能

設定項目		内容
通信	ボーレート	通信速度の設定
	アドレス	通信局番の設定
	データ方式	パリティビットの設定 ストップビットの設定

入力仕様

◆直流電圧

- 定 格 : DC600V (0.1W)
- DC1000V (0.3W)

◆直流電流

- 定 格 : ±DC150A (0.1W)

◆オプション

アナログ入力 : DC4-20mA (負荷抵抗250Ω)

接点状態入力 : 無電圧a接点 DC12V (Max10mA)

出力仕様 (通信仕様)

◆RS-485通信出力

通信規格 : RS-485

伝送距離 : 1km以下 (最大32台)

伝送ケーブル : シールド付より対線 (CPEV-S0.9φ)

終端抵抗 : 100Ω内蔵 (端子短絡で終端抵抗オン)

通信速度 : 9600、19200bps

同期方式 : 調歩同期方式

通信制御方式 : ポーリングセレクション方式 (半二重)

使用コード : ASCII

データ型式 :

- ・スタートビット : 1ビット
- ・データ : 7ビット
- ・パリティビット : 偶数
- ・ストップビット : 1ビット

◆Modbus通信出力

通信規格 : RS-485 (Modbus)

伝送距離 : 1km以下 (最大32台)

伝送ケーブル : シールド付より対線 (CPEV-S0.9φ)

終端抵抗 : 100Ω内蔵 (端子短絡で終端抵抗オン)

通信速度 : 9600、19200bps

型式

CTの種類

(基本価格)

- 00 : 貫通CT:150A 穴径22φ
- 01 : 貫通CT:150A 穴径30φ
- 03 : 貫通CT:200A 穴径30φ
- 10 : 分割CT:25A 穴径10φ
- 11 : 分割CT:120A 穴径24φ

※01, 03, 11選定時、本体はTSDC8のみ対応となります。

TSCT-□

型式

接続ケーブル長

(基本価格)

- 05 : 0.5m
- 10 : 1.0m
- 15 : 1.5m

センサー側コネクタ番号表記

- A : 1, 2, 3, 4
- B : 5, 6, 7, 8
- C : 9, 10, 11, 12
- D : 13, 14, 15, 16

TSCC-□-□

ご注文方法 (例)

- ・型式 : TSDC8-20-1-00-A
- ・CT : TSCT-00 8本
- ・コネクタ : TSCC-15-A
TSCC-15-B

TSDC

同期方式：調歩同期方式

通信制御方式：ポーリングセレクション方式(半二重)

伝送モード：RTU

データ型式

- ・スタートビット：1ビット
- ・データ：8ビット
- ・パリティビット：無、偶数、奇数
- ・ストップビット：1,2ビット

設置仕様

消費電力

TSDC-XX-1-03 以外

	定格	消費電力	突入電流
電源	AC100V	15VA以下 (TSDC8) ※ 20VA以下 (TSDC16) ※	10A以下
	AC200V	17VA以下 (TSDC8) ※ 25VA以下 (TSDC16) ※	19A以下
	DC110V	10W以下 (TSDC8) ※ 13W以下 (TSDC16) ※	7A以下
	DC24V	16W以下 (TSDC8) ※ 18W以下 (TSDC16) ※	6A以下

TSDC-XX-1-03

	定格	消費電力	突入電流
電源	AC100V	18VA以下 (TSDC8) ※	10A以下
	AC200V	22VA以下 (TSDC8) ※	19A以下
	DC110V	11W以下 (TSDC8) ※	7A以下

※定格150Aを入力した値です。

使用温度範囲：-20～60℃(24時間の平均35℃以下)

使用湿度範囲：10～90%RH(結露無きこと)

次のような場所では使用しないで下さい。

- ・標高1000m以上の場所
- ・潮風、塵埃などによる汚損の多い場所
- ・腐食性、硫化ガス、アンモニアガス、その他有害ガスのある場所
- ・振動、衝撃の多い場所
- ・直射日光の当たる場所

寸法：W90×H144×D50

質量：約300g

性能

本体 (TSDC)

計測項目	固有誤差 (%)	備考
直流電圧	定格の±0.5%	測定温度：23±3℃
直流電流	定格の±1.0%	測定温度：23±3℃
アナログ入力	定格の±1.0%	測定温度：23±3℃

センサー部

計測項目	固有誤差 (%)	備考
直流電流	定格の±0.5% クランプ CTの場合 +側±2%-側±5%	測定温度：23±3℃

◆絶縁抵抗：100MΩ以上/DC500Vメガー

- ・電気回路一括⇔アース端子
- ・補助電源端子一括⇔他回路端子一括・アース端子
- ・RS485通信端子一括⇔他回路端子一括・アース端子
- ・接点状態入力端子一括⇔他回路端子一括・アース端子
- ・電圧入力端子一括⇔他回路端子一括・アース端子

(入力定格がDC1000Vの場合100MΩ以上/DC1000Vメガー)

※電流入力端子、アナログ入力端子は除く

◆耐電圧：AC2210V 50/60Hz 5秒

- ・電気回路一括⇔アース端子
- ・補助電源端子一括⇔他回路端子一括・アース端子
- ・RS485通信端子一括⇔他回路端子一括・アース端子
- ・接点状態入力端子一括⇔他回路端子一括・アース端子
- ・電圧入力端子一括⇔他回路端子一括・アース端子

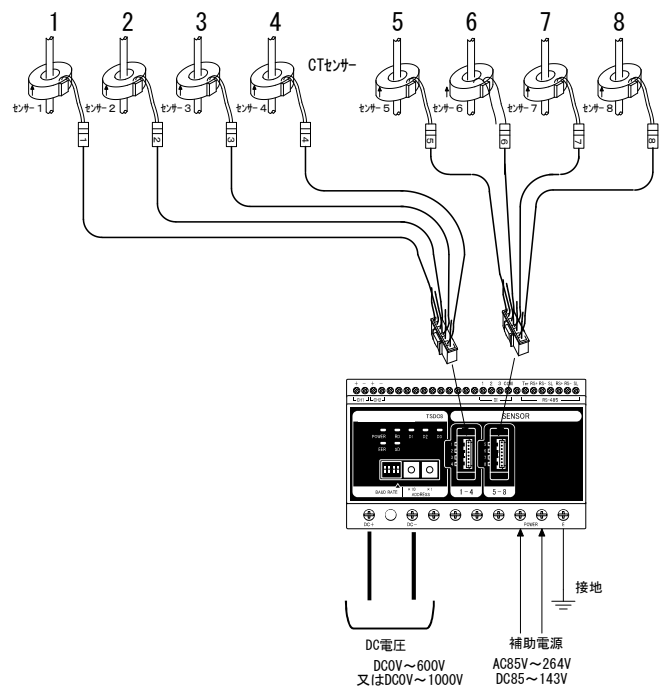
(入力定格がDC1000Vの場合AC3000V 50/60Hz 5秒)

※電流入力端子、アナログ入力端子は除く

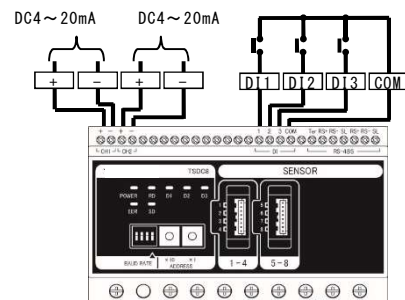
◆雷インパルス：電気回路端子一括⇔アース端子 6kV

※電流入力端子、アナログ入力端子は除く

接続図

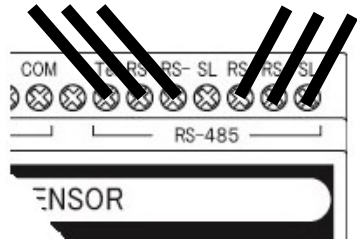


アナログ入力1 アナログ入力2



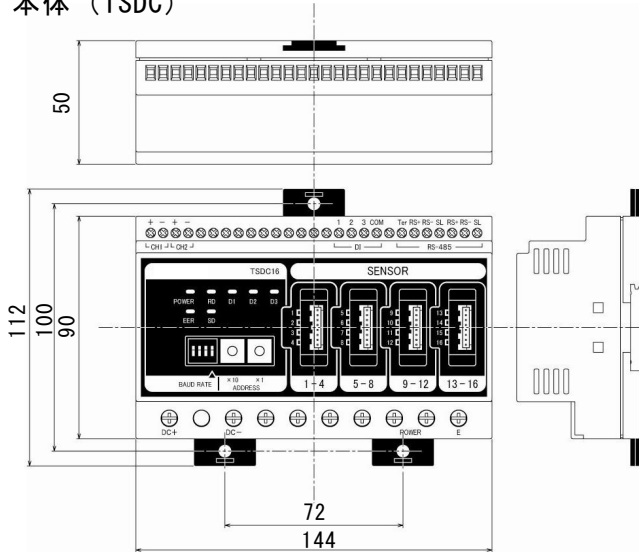
TSDC

◆RS-485出力



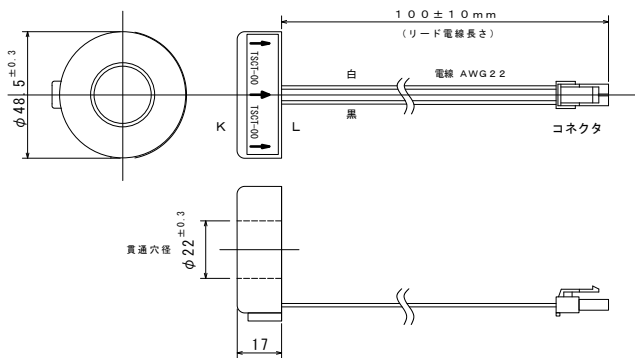
外形図

本体 (TSDC)

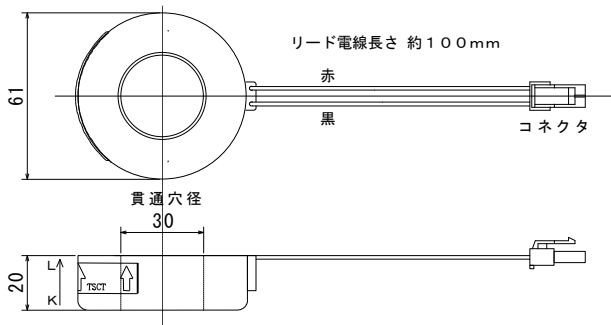


CTセンサー

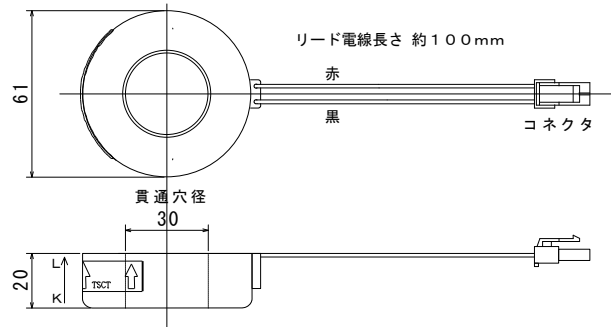
①TSCT-00 (貫通150A)



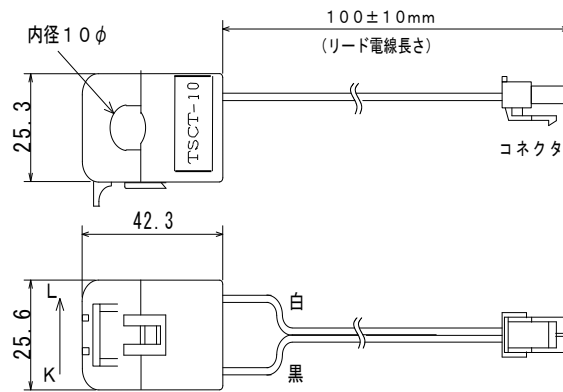
②TSCT-01 (貫通150A)



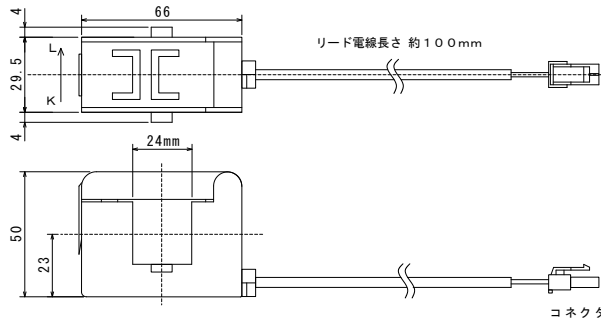
③TSCT-03 (貫通200A)



④TSCT-10 (分割25A)



⑤TSCT-11 (分割120A)



接続ケーブル (TSCC)

