

バーグラフメータ シリーズ仕様

■機種リスト

ページ	品名	型式	サイズ(W×H)	備考		
2	バーグラフメータ	1点指示	36×144	縦／横取付 101バー		
4		2点指示			FG-102	
6		警報付			FRG-121/141	
8	バーグラフメータ	指示		縦取付 101バー		
10	(デジタル指示付)	警報付			FDG-121/141	
12	3色バーグラフメータ	指示		96×48		
14		警報付				FRW-121/141
16	3色バーグラフメータ	指示			FDW-101	
18		(デジタル表示付)				
20	デジタルマルチ バーグラフメータ	指示 警報付			FDG-5□1	横型、警報付



バーグラフメータ(1点指示) FG-101

目盛長 100mm、1点指示計

型式

FG-101-□-□

電 源

- A: AC85~132V
- B: DC24V±15%
- C: DC5V±5% (非絶縁)
- M: DC5V ±5%
- H: AC170~264V

入 力

- 1: 0~1mA
- 2: 4~20mA
- 3: 0~1V
- 4: 1~5V
- 5: 0~5V
- 0: その他

特殊仕様

- ・横取付

ご注文方法(例)

- ・型式: FG-101-A-4
- ・バーグラフ色: 赤
- ・目 盛: 0~100%
- ・特殊仕様:

機器仕様

ハウジング: ケース ABS樹脂(マンセル N1.5)
 表面窓 アクリル樹脂(透明)
 名称板 マンセル N1.5

接 続: M3 ネジ端子

目盛板: 黒色カラーアルミ(白文字、白目盛線)

目盛長: 100mm

表示色: 赤、黄、緑 LED(ご指定下さい)

バードット数: 101

入力オーバー時: 表示点滅

アイソレーション: 入力-電源間絶縁 (C 以外)
 入力-電源間非絶縁 (C)

ゼロ/スパン調整: パネル内のトリマによる

入力仕様

入力レンジ	入力抵抗
0~1mA	200Ω
4~20mA	10Ω
0~1V	100kΩ以上
1~5V	250kΩ
0~5V	250kΩ

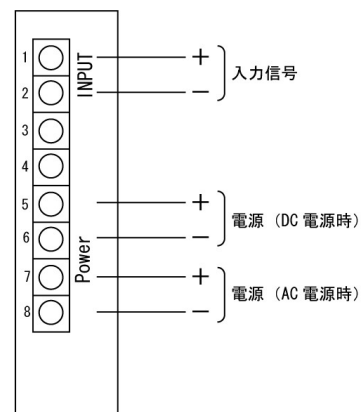
設置仕様

電 源: AC85~132V 5VA、AC170~264V 5VA
 DC24V±15% 4W、DC5V±5% 2W
 使用温度範囲: 0~+50℃
 使用湿度範囲: 40~85%RH(結露無きこと)
 寸 法: W36×H144×D160
 取 付 方 向: 縦(横取付時はご指定下さい)
 質 量: 約 330g

性 能

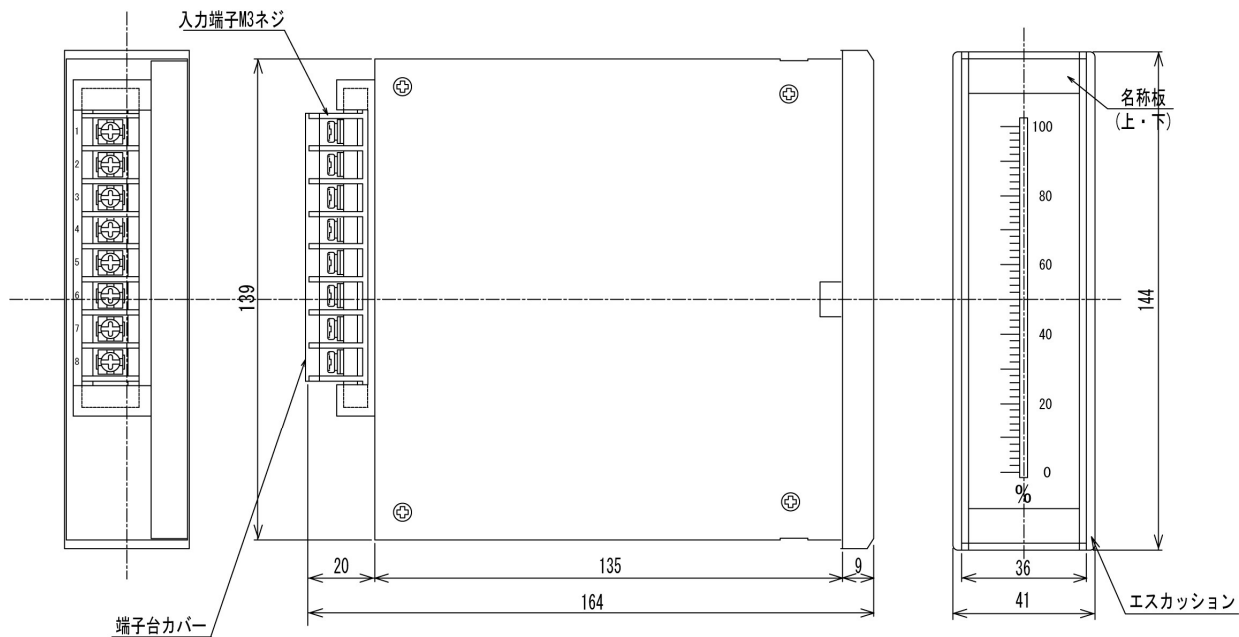
基準精度: ±(1%+1digit)
 応答時間: 0.5秒
 絶縁抵抗: 電気回路一括-外箱間 50MΩ以上/DC500V
 耐電圧: 電気回路一括-外箱間 AC1500V 1分間
 入力-交流電源間 AC1500V 1分間
 入力-DC24V電源間 AC500V 1分間
 入力-DC5V電源間 AC500V 1分間
 (Cタイプは除く)

接続図



FG-101

外形図

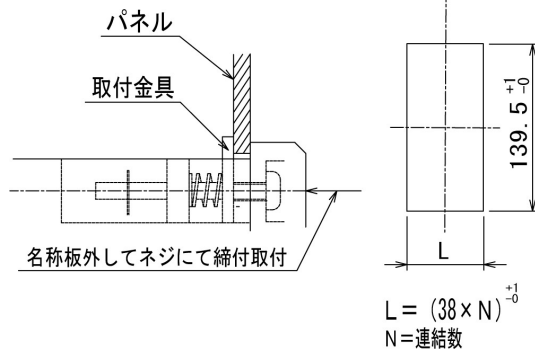


パネル穴あけ寸法

139.5 × (38 × n) (n : 連結台数)

- ・ 2台以上連結するとき、各連結面にエスカッションを1個ずつ使用します。
- ・ 放熱スペース : 本体上下に 50mm 以上の空間が必要です。

穴あけ寸法図





バーグラフメータ(2点指示) FG-102

目盛長 100mm、2点指示計

型式

FG-102-□-□

電源

- A: AC85~132V
- B: DC24V±15%
- C: DC5V±5% (非絶縁)
- M: DC5V±5%
- H: AC170~264V

入力

- 1: 0~1mA
- 2: 4~20mA
- 3: 0~1V
- 4: 1~5V
- 5: 0~5V
- 0: その他

特殊仕様

- ・横取付

ご注文方法(例)

- ・型式: FG-102-A-4
- ・バーグラフ色: 左側:赤 右側:緑
- ・目盛: 左側:0~100% 右側:0~500°C
- ・特殊仕様:

機器仕様

ハウジング: ケース ABS樹脂(マンセル N1.5)
 表面窓 アクリル樹脂(透明)
 名称板 マンセル N1.5

接続: M3 ネジ端子

目盛板: 黒色カラーアルミ(白文字、白目盛線)

目盛長: 100mm

表示色: 赤、黄、緑 LED(ご指定下さい)

バードット数: 101

入力オーバー時: 表示点滅

アイソレーション: 入力-電源間絶縁(Cタイプは非絶縁)

ゼロ/スパン調整: パネル内のトリマによる

入力仕様

入力レンジ	入力抵抗
0~1mA	200Ω
4~20mA	10Ω
0~1V	100kΩ以上
1~5V	250kΩ
0~5V	250kΩ

設置仕様

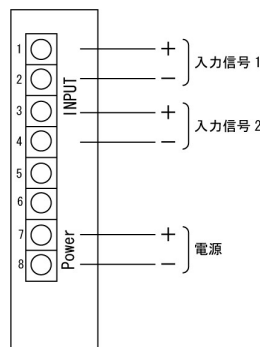
- 電源: AC85~132V 5VA、AC170~264V 5VA
 DC24V±15% 4W、DC5V±5% 2W
- 使用温度範囲: 0~+50°C
- 使用湿度範囲: 40~85%RH(結露無きこと)
- 寸法: W36×H144×D160
- 取付方向: 縦(横取付時はご指定下さい)
- 質量: 約 400g

性能

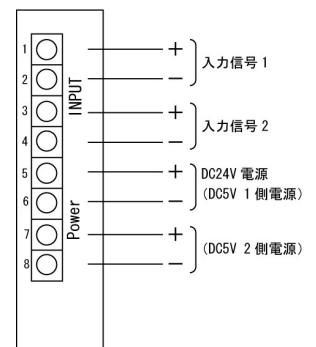
- 基準精度: ±(1%+1digit)
- 応答時間: 0.5秒
- 絶縁抵抗: 電気回路一括-外箱間 50MΩ以上/DC500V
- 耐電圧: 電気回路一括-外箱間 AC1500V 1分間
 入力-交流電源間 AC1500V 1分間
 入力-DC24V電源間 AC500V 1分間
 入力-DC5V電源間 AC500V 1分間
 (Cタイプ除く)
 入力1-入力2間は絶縁 AC500V 1分間

接続図

AC電源時

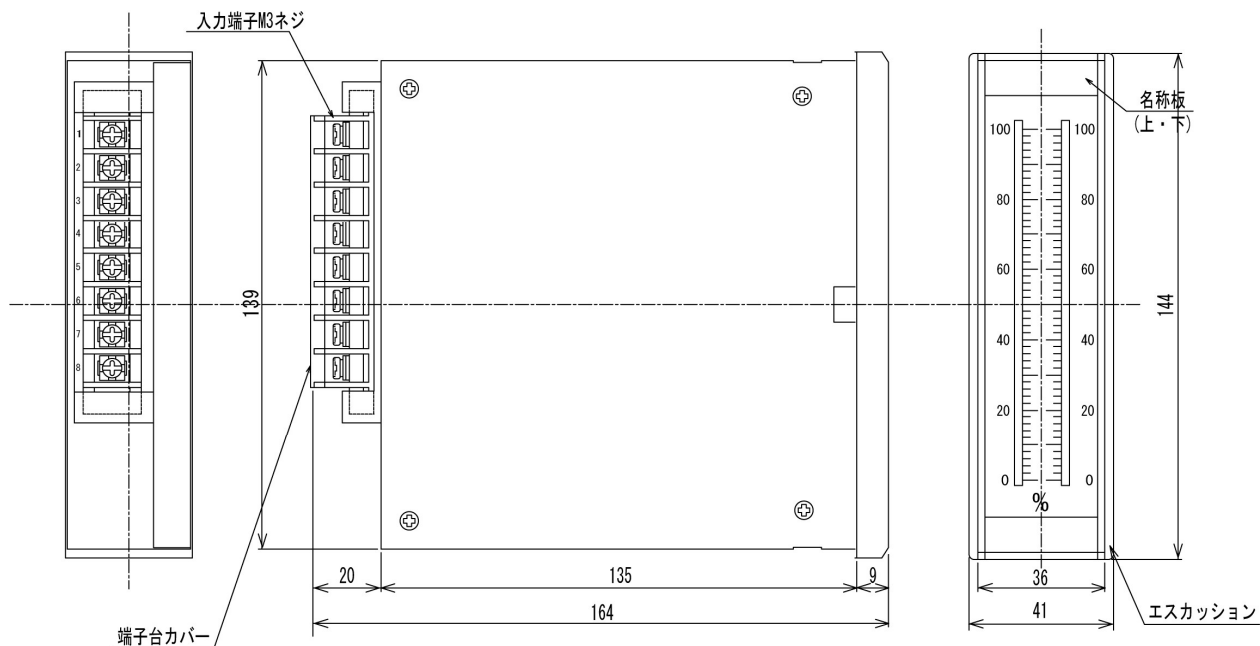


DC電源時



FG-102

外形図

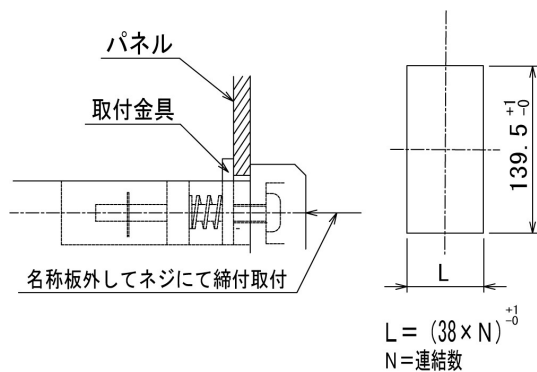


パネル穴あけ寸法

139.5 × (38 × n) (n : 連結台数)

- ・ 2台以上連結するとき、各連結面にエスカッションを1個ずつ使用します。

穴あけ寸法図





バーグラフメータ(警報付) FRG-121/141

目盛長 100mm、2/4 警報

型式

FRG-1□1-□-□

警 報

- 2 : 2 点警報 (H、L)
- 4 : 4 点警報 (HH、H、L、LL)

電 源 (基本価格)

- A : AC85~132V
- B : DC24V±15%
- C : DC5V±5% (非絶縁)
- H : AC170~264V
- Z : AC85~264V

入 力

- 1 : 0~1mA
- 2 : 4~20mA
- 3 : 0~1V
- 4 : 1~5V
- 5 : 0~5V
- 0 : その他

特殊仕様

- ・横取付

ご注文方法(例)

- ・型式 : FRG-121-A-4
- ・バーグラフ色 : 赤
- ・目 盛 : 0~100%
- ・特殊仕様 :

機器仕様

ハウジング : ケース ABS 樹脂 (マンセル N1.5)

表面窓 アクリル樹脂 (透明)

名称板 マンセル N1.5

接 続 : M3 ネジ端子

目 盛 板 : 黒色カラーアルミ (白文字、白目盛線)

目 盛 長 : 100mm

表 示 色 : 赤、黄、緑 LED (ご指定下さい)

バードット数 : 101

入力オーバー時 : 表示点減しません

アイソレーション : 入力電源間絶縁 (DC5V 電源は非絶縁、
特殊仕様として絶縁付の製作可)

ゼロノスパン調整 : 約±10%

警報ヒステリシス : 1%

停電補償 : ゼロノスパン調整値

警報設定値を不揮発性メモリに保存

入力仕様

入力レンジ	入力抵抗
0~1mA	200Ω
4~20mA	10Ω
0~1V	100kΩ以上
1~5V	250kΩ
0~5V	250kΩ

出力仕様

接点容量 : AC125V 0.5A (抵抗負荷)、DC30V 2A (抵抗負荷)

設置仕様

電 源 : AC85~132V 5VA、AC170~264V 5VA
AC85~264V 7VA
DC24V±15% 4W

使用温度範囲 : 0~+45℃

使用湿度範囲 : 40~85%RH (結露無きこと)

寸 法 : W36×H144×D160

取 付 方 向 : 縦 (横取付時はご指定下さい)

質 量 : 約 400g

性 能

基準精度 : ±(1%+1digit)

応答時間 : 0.5 秒

絶縁抵抗 : 電気回路一括一外箱間 50MΩ以上 / DC500V

耐電圧 : 電気回路一括一外箱間 AC1500V 1分間
(Cタイプ除く)補助電源-入力端子間 AC1500V 1分間
(Cタイプ除く)

リレー出力接点と外箱間 AC1000V 1分間

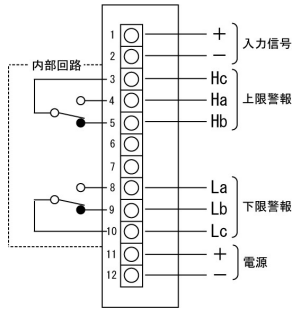
リレー出力接点と補助電源間 AC1000V 1分間

リレー出力接点と入力端子間 AC1000V 1分間

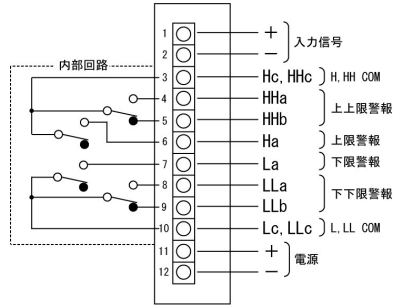
FRG-121/141

接続図

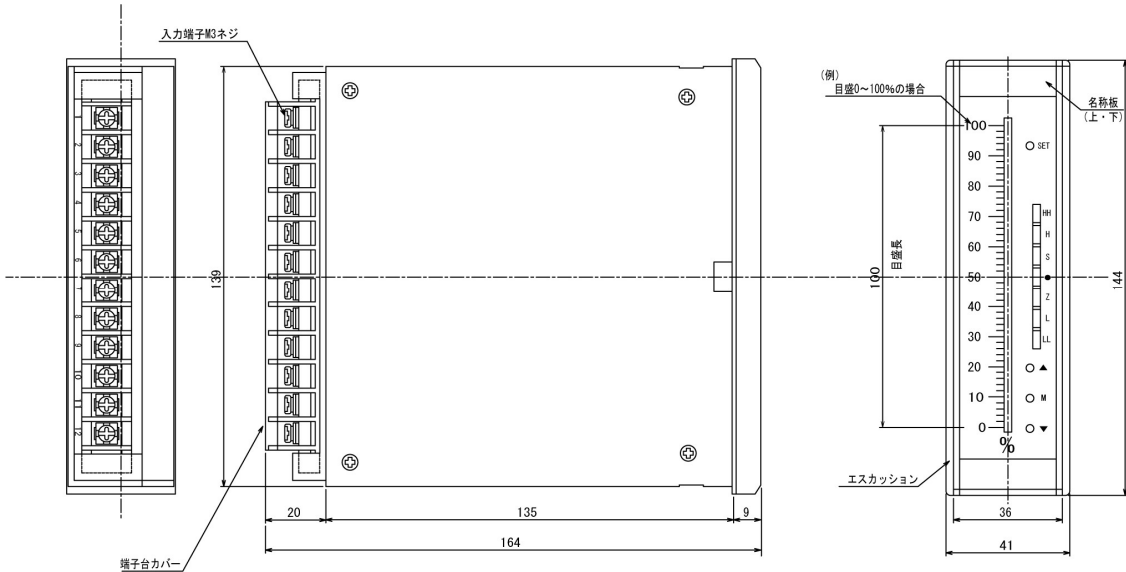
2点警報



4点警報



外形図

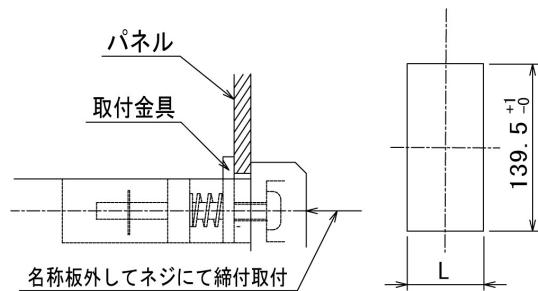


穴あけ寸法図

パネル穴あけ寸法図

139.5 × (38 × n) (n: 連結台数)

- ・ 2台以上連結するとき、各連結面にエスカッションを1個ずつ使用します。



$$L = (38 \times N)^{+1}_{-0}$$

N=連結数

バーグラフメータ(デジタル指示付) FDG-101



目盛長 100mm、1点指示計

型式

FDG-101-□-□

電 源

A : AC85~132V
 B : DC24V±15%
 C : DC5V±5% (非絶縁)
 H : AC170~264V
 Z : AC85~264V

入 力

1 : 0~1mA
 2 : 4~20mA
 3 : 0~1V
 4 : 1~5V
 5 : 0~5V
 0 : その他

ご注文方法(例)

- ・型式 : FDG-101-A-4
- ・バーグラフ色 : 赤
- ・目 盛 : 0~500°C
- ・デジタル値 : 0~500.0
- ・特殊仕様 :

機器仕様

ハウジング : ケース ABS樹脂(マンセルN1.5)
 表面窓 アクリル樹脂(透明)
 名称板 マンセルN1.5

接 続 : M3 ネジ端子

目 盛 板 : 黒色カラーアルミ(白文字、白目盛線)
 目 盛 長 : 100mm
 表 示 色 : 赤、黄、緑LED(ご指定下さい)
 バードット数 : 101

入力オーバー時 : 表示点減しません

アイソレーション : 入力-電源間絶縁(Cタイプは非絶縁)、
 ゼロ/スパン調整 : 約±10%

警報ヒステリシス : 1%

停 電 補 償 : ゼロ/スパン調整値
 警報設定値を不揮発性メモリに保存

入力仕様

入力レンジ	入力抵抗
0~1mA	200Ω
4~20mA	10Ω
0~1V	1MΩ以上
1~5V	1MΩ以上
0~5V	1MΩ以上

設置仕様

電 源 : AC85~132V 3.5VA、AC170~264V 5VA
 AC85~264V 7VA
 DC24V±15% 4W、DC5V±5% 2W

使用温度範囲 : 0~+45°C
 使用湿度範囲 : 40~85%RH(結露無きこと)

寸 法 : W36×H144×D160

取 付 方 向 : 縦

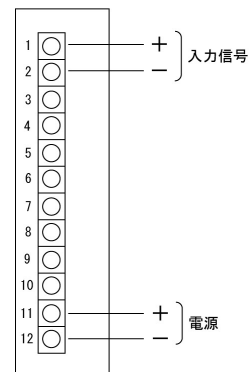
質 量 : 約 400g

性 能

基準精度 : ±(1%+1digit)
 応答時間 : 0.5 秒

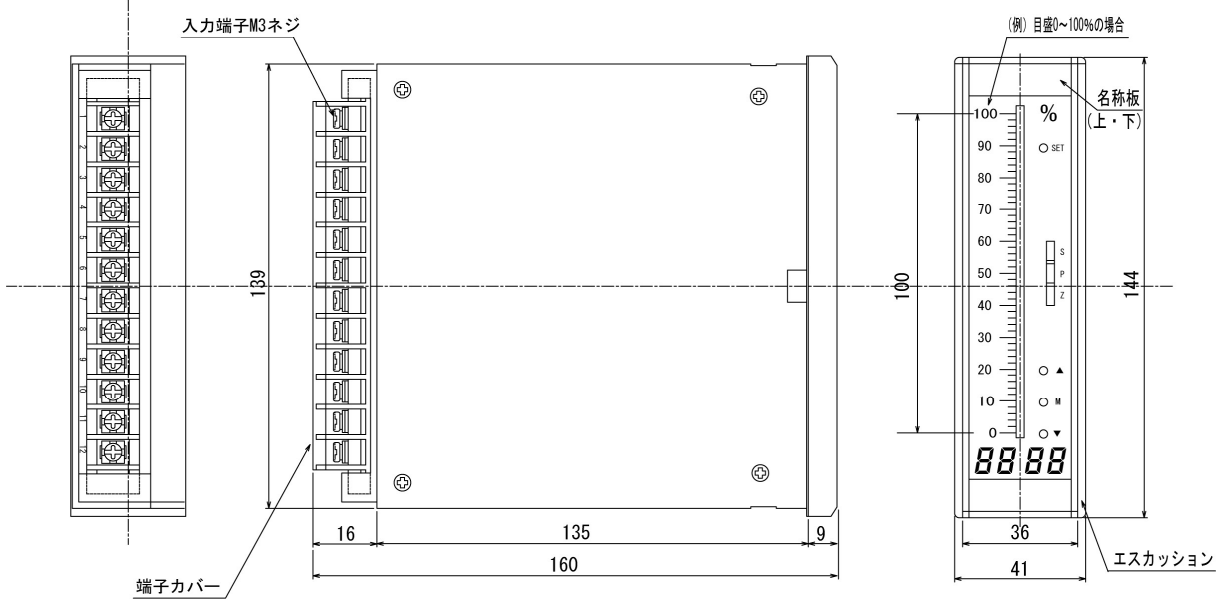
絶縁抵抗 : 電気回路一括-外箱間 50MΩ以上/DC500V
 耐 電 圧 : 電気回路一括-外箱間 AC1500V 1分間
 補助電源-入力端子間 AC1500V 1分間
 (C : タイプ除く)

接続図



FDG-101

外形図

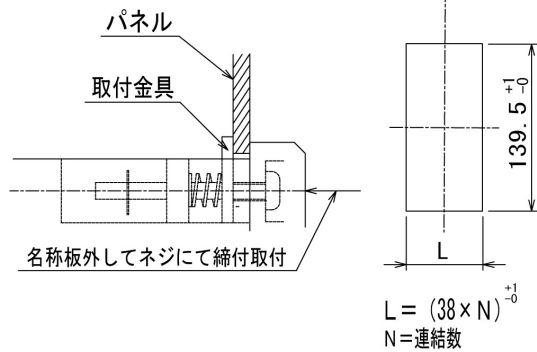


パネル穴あけ寸法

139.5 × (38 × n) (n: 連結台数)

- ・ 2台以上連結するとき、各連結面にエスカッションを1個ずつ使用します。

穴あけ寸法図





バーグラフメータ(デジタル指示、警報付) FDG-121/141

目盛長 100mm、2/4 警報

型式

FDG-1□1-□-□

警 報

2: 2点警報(H、L)
4: 4点警報(HH、H、L、LL)

電 源 (基本価格)

A: AC85~132V
B: DC24V±15%
C: DC5V±5% (非絶縁)
H: AC170~264V
Z: AC85~264V

入 力

1: 0~1mA
2: 4~20mA
3: 0~1V
4: 1~5V
5: 0~5V
0: その他

ご注文方法(例)

- ・型式: FDG-141-A-4
- ・バーグラフ色: 赤
- ・目 盛: 0~500°C
- ・デジタル値: 0~500.0
- ・特殊仕様:

機器仕様

ハウジング: ケース ABS樹脂(マンセルN1.5)

表面窓 アクリル樹脂(透明)

名称板 マンセルN1.5

接 続: M3ネジ端子

目 盛 板: 黒色カラーアルミ(白文字、白目盛線)

目 盛 長: 100mm

表 示 色: 赤、黄、緑LED(ご指定下さい)

バードット数: 101

入力オーバー時: 最大表示+10%以上 Hi 表示点減
最小表示-10%以下 Lo 表示点減

デジタル表示: 4桁、赤色LED 数字高さ8mm

スケーリング値: -1999~9999

分 解 能: 1/2000

サンプリング周期: 80ms(12回/秒)

アイソレーション: 入力-電源間絶縁(Cタイプは非絶縁)、

ゼロ/スパン調整: 約±10%

警報ヒステリシス: 1%

停電補償: ゼロ/スパン調整値などのユーザ設定値、
警報関連設定値

入力仕様

入力レンジ	入力抵抗
0~1mA	200Ω
4~20mA	10Ω
0~1V	1MΩ
1~5V	
0~5V	

出力仕様

接点容量: AC125V 0.5A(抵抗負荷)、DC30V 2A(抵抗負荷)

設置仕様

電 源: AC85~132V 3.5VA、AC170~264V 5VA
AC85~264V 7VA

DC24V±15% 4W、DC5V±5% 2W仕様書

使用温度範囲: 0~+45°C

使用湿度範囲: 40~85%RH(結露無きこと)

寸 法: W36×H144×D160

取付方向: 縦

質 量: 約420g

性 能

基準精度: バーグラフ表示 ±(1%+1digit)

デジタル表示 ±0.5%

応答時間: 0.5秒

絶縁抵抗: 電気回路一括-外箱間 50MΩ以上/DC500V

耐 電 圧: 電気回路一括-外箱間 AC1500V 1分間

入力端子-補助電源間 AC1500V 1分間
(Cタイプは除く)

リレー出力接点-外箱間 AC1000V 1分間

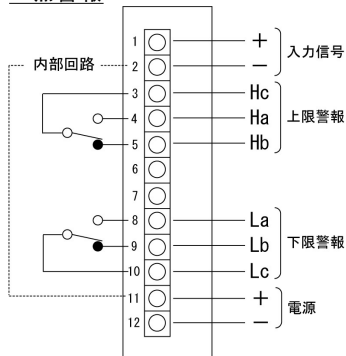
リレー出力接点-補助電源間 AC1000V 1分間

リレー出力接点-入力端子間 AC1000V 1分間

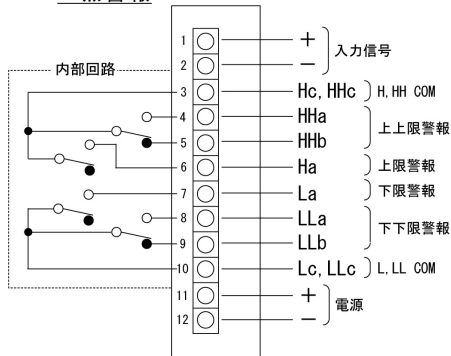
FDG-121/141

接続図

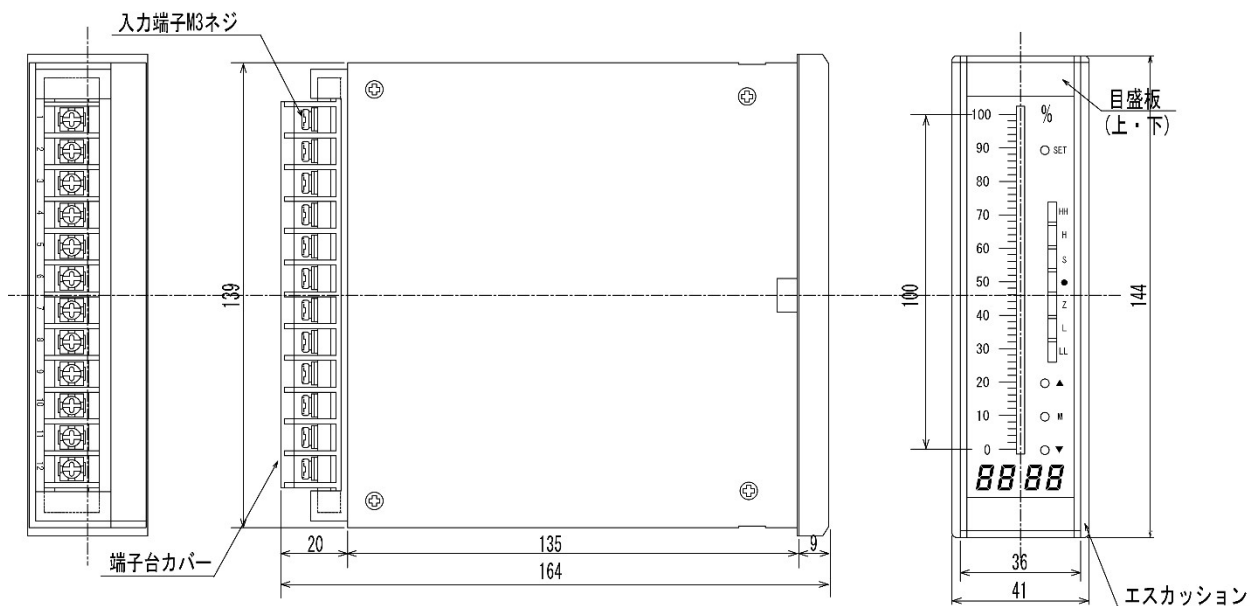
2点警報



4点警報



外形図

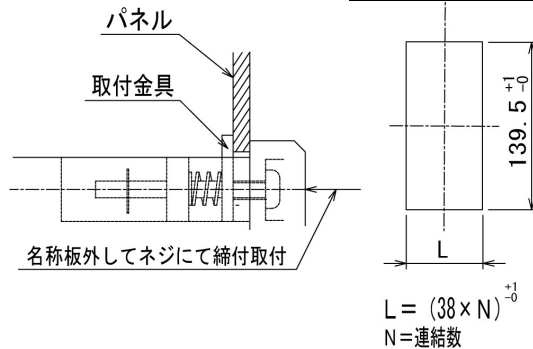


パネル穴あけ寸法

139.5 × (38 × n) (n : 連結台数)

- ・ 2台以上連結するとき、各連結面にエスカッションを1個ずつ使用します。

穴あけ寸法図





3色バーグラフメータ FW-101

目盛長 100mm、1点指示計

型式

FW-101-□-□

電源

B: DC24V±15%
 C: DC5V±5% (非絶縁)
 Z: AC85~264V

入力

1: 0~1mA
 2: 4~20mA
 3: 0~1V
 4: 1~5V
 5: 0~5V
 0: その他

特殊仕様

- ・横取付

ご注文方法(例)

- ・型式: FW-101-Z-4
- ・目盛: 0~500°C
- ・特殊仕様:

機器仕様

ハウジング: ケース ABS樹脂(マンセル N1.5)
 表面窓 アクリル樹脂(透明)
 名称板 マンセル N1.5

接続: M3 ネジ端子

目盛板: 黒色カラーアルミ(白文字、白目盛線)

目盛長: 100mm

表示色: 赤、緑、橙色 LED

(入力の变化により色が変化)

バードット数: 101

入力オーバー時: 101バー表示

アイソレーション: 入力-電源間絶縁(DC5V電源は非絶縁)

ゼロ/スパン調整: 約±10%

入力仕様

入力レンジ	入力抵抗
0~1mA	200Ω
4~20mA	10Ω
0~1V	1MΩ
1~5V	1MΩ
0~5V	1MΩ

設置仕様

電源: AC85~264V 7VA

DC24V±15% 6W、DC5V±5% 2W

使用温度範囲: 0~+45°C

使用湿度範囲: 40~85%RH(結露無きこと)

寸法: W36×H144×D160

取付方向: 縦(横取付時はご指定下さい)

質量: 約 400g

性能

基準精度: ±(1%+1digit)

応答時間: 0.5秒

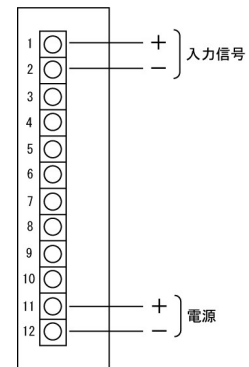
絶縁抵抗: 電気回路一括-外箱間 50MΩ以上/DC500V

耐電圧: 電気回路一括-外箱間 AC1500V 1分間

入力端子-補助電源間 AC1500V 1分間

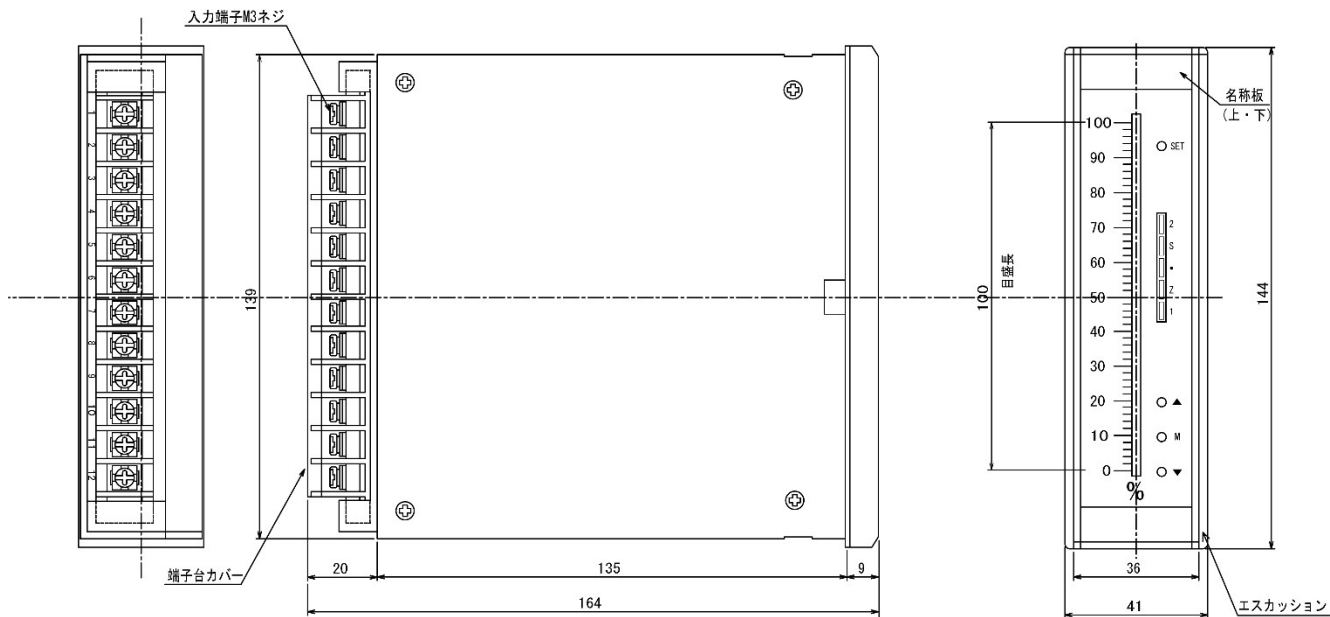
(入力-DC5V電源間非絶縁は除く)

接続図



FW-101

外形図

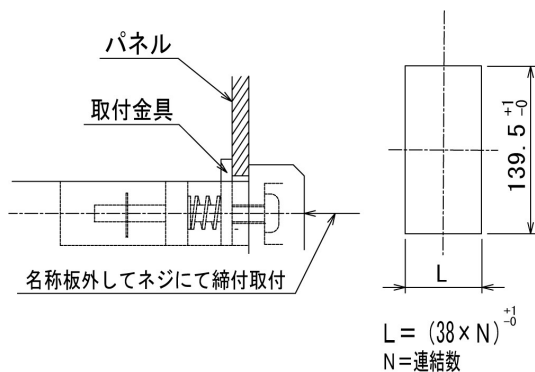


穴あけ寸法図

パネル穴あけ寸法

139.5 × (38 × n) (n : 連結台数)

- ・ 2台以上連結するとき、各連結面にエスカッションを1個ずつ使用します。
- ・ 放熱スペース : 本体上下に50mm以上の空間が必要です。





バーグラフメータ(警報付) FRW-121/141

目盛長 100mm、2/4 警報

型式

FRW-1□1-□-□

警報

2: 2点警報(H、L)
4: 4点警報(HH、H、L、LL)

電源

B: DC24V±15%
C: DC5V±5% (非絶縁)
Z: AC85~264V

入力

1: 0~1mA
2: 4~20mA
3: 0~1V
4: 1~5V
5: 0~5V
0: その他

特殊仕様

- ・横取付

ご注文方法(例)

- ・型式: FRW-141-Z-4
- ・バーグラフ色: 赤
- ・目盛: 0~500°C
- ・特殊仕様:

機器仕様

ハウジング: ケース ABS樹脂(マンセル N1.5)

表面窓 アクリル樹脂(透明)

名称板 マンセル N1.5

接続: M3 ネジ端子

目盛板: 黒色カラーアルミ(白文字、白目盛線)

目盛長: 100mm

表示色: 赤、緑、橙 LED(警報状態により色変化)

バードット数: 101

入力オーバー時: 101バー表示

アイソレーション: 入力-電源間絶縁(Cタイプは非絶)

ゼロノスパン調整: 約±10%

警報ヒステリシス: 1%

停電補償: ゼロノスパン調整値、警報

設定値を不揮発性メモリに保存

入力仕様

入力レンジ	入力抵抗
0~1mA	200Ω
4~20mA	10Ω
0~1V	1MΩ
1~5V	
0~5V	

出力仕様

接点容量: AC125V 0.5A(抵抗負荷)、DC30V 2A(抵抗負荷)

設置仕様

電源: AC85~264V 7VA

DC24V±15% 6W、DC5V±5% 3W

使用温度範囲: 0~45°C

使用湿度範囲: 40~85%RH(結露無きこと)

寸法: W36×H144×D160

取付方向: 縦(横取付時はこちら指定下さい)

質量: 約 420g

性能

基準精度: ±(1%+1digit)

応答時間: 0.5秒

絶縁抵抗: 電気回路一括-外箱間 50MΩ以上/DC500V

耐電圧: 電気回路一括-外箱間 AC1500V 1分間

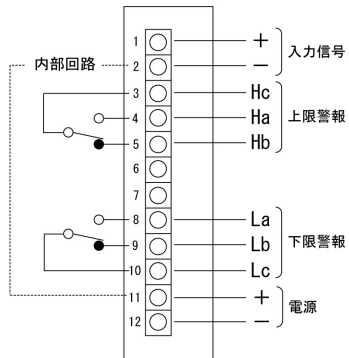
入力-出力接点-電源間 AC1000V 1分間

(入力-DC5V 電源間非絶縁は除く)

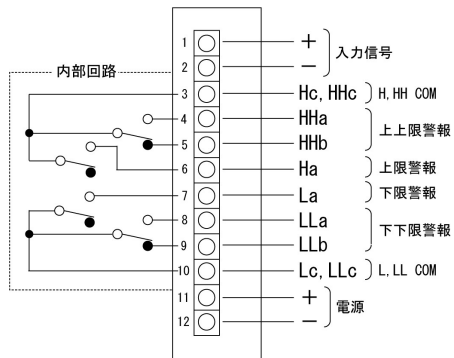
FRW-121/141

接続図

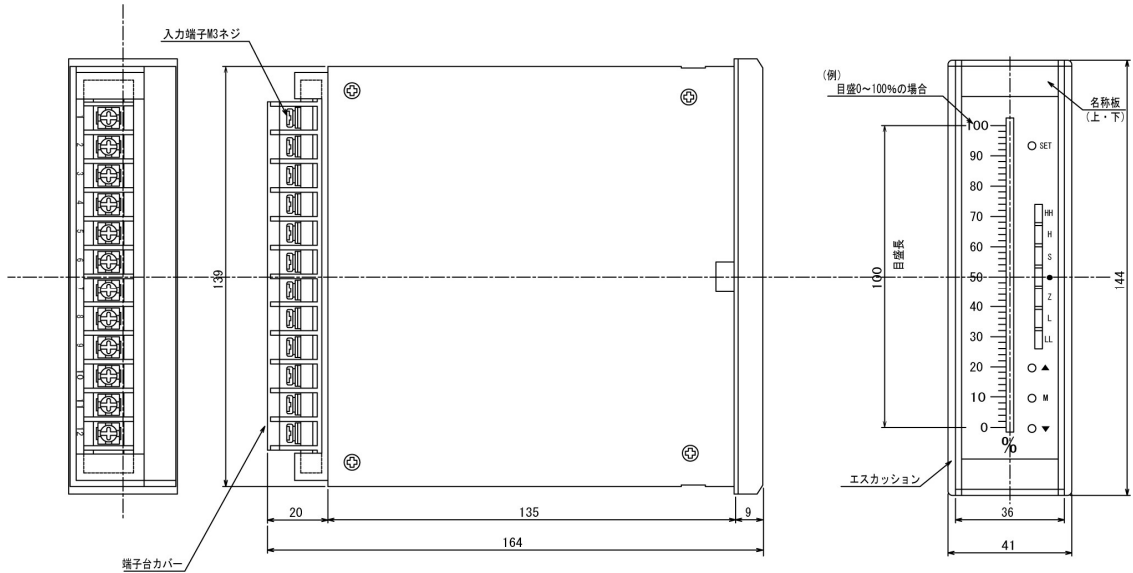
AC 電源時



DC 電源時



外形図

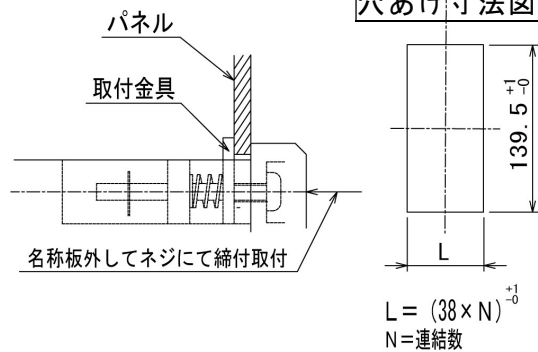


パネル穴あけ寸法

139.5 × (38 × n) (n : 連結台数)

- ・ 2 台以上連結するとき、各連結面にエスカッションを 1 個ずつ使用します。

穴あけ寸法図





3色バーグラフメータ(デジタル指示付) FDW-101

目盛長 100mm、3色表示、1点指示計

型式

FDW-101-□-□

電 源

B : DC24V±15%
 C : DC5V±5% (非絶縁)
 Z : AC85~264V

入 力

1 : 0~1mA
 2 : 4~20mA
 3 : 0~1V
 4 : 1~5V
 5 : 0~5V
 0 : その他

ご注文方法(例)

- ・ 型式 : FDW-101-Z-4
- ・ バーグラフ色 : 赤
- ・ 目 盛 : 0~500°C
- ・ デジタル値 : 0~500.0
- ・ 特殊仕様 :

機器仕様

ハウジング : ケース ABS樹脂(マンセルN1.5)
 表面窓 アクリル樹脂(透明)
 名称板 マンセルN1.5

接 続 : M3 ネジ端子

目 盛 板 : 黒色カラーアルミ(白文字、白目盛線)

目 盛 長 : 100mm

表 示 色 : 赤、黄、橙色LED(ご指定下さい)

バードット数 : 101

入力オーバー時 : 100%以上 Hi 表示点滅、
 0%以下 Lo 表示点滅

アイソレーション : 入力電源間絶縁(Cタイプは非絶縁)、
 ゼロ/スパン調整 : 約±10%

警報ヒステリシス : 1%

停 電 補 償 : ゼロ/スパン調整値

警報設定値を不揮発性メモリに保存

入力仕様

入力レンジ	入力抵抗
0~1mA	200Ω
4~20mA	10Ω
0~1V	100kΩ以上
1~5V	250kΩ以上
0~5V	250kΩ以上

設置仕様

電 源 : AC85~264V 7VA、
 DC24V±15% 6W、DC5V±5% 3W

使用温度範囲 : 0~45°C

使用湿度範囲 : 40~85%RH(結露無きこと)

寸 法 : W36×H144×D160

取 付 方 向 : 縦

質 量 : 約 420g

性 能

基準精度 : バーグラフ表示 ±(1%+1digit)
 デジタル表示 ±0.5%

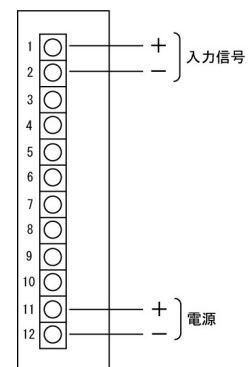
応答時間 : 0.5秒

絶縁抵抗 : 電気回路一括-外箱間 50MΩ以上/DC500V

耐 電 圧 : 電気回路一括-外箱間 AC1500V 1分間

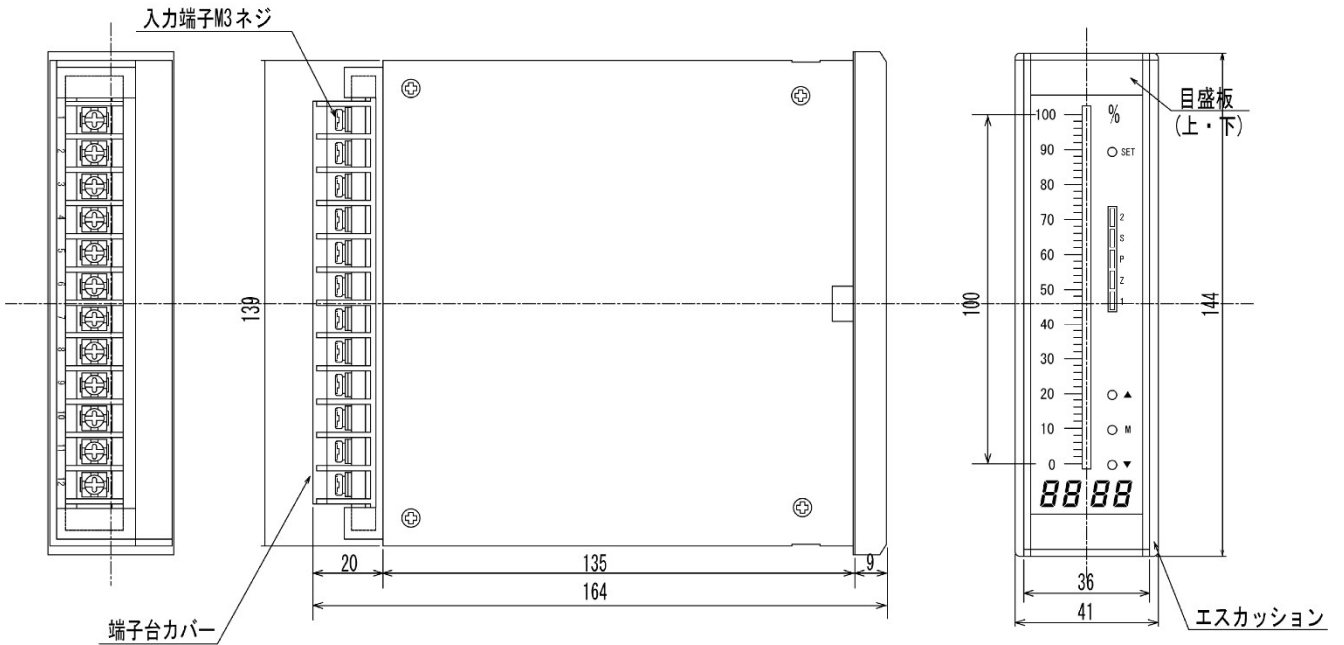
入力-電源間 AC1000V 1分間

接 続 図



FDW-101

外形図

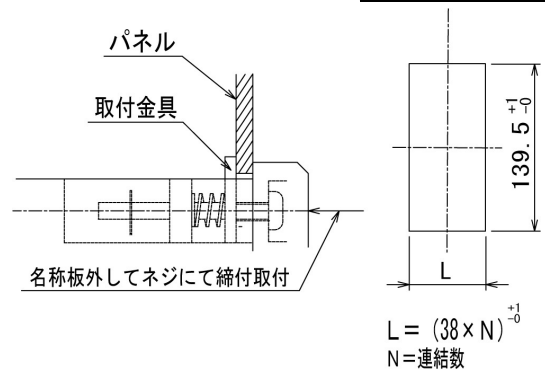


パネル穴あけ寸法

139.5 × (38 × n) (n: 連結台数)

- ・ 2台以上連結するとき、各連結面にエスカッションを1個ずつ使用します。

穴あけ寸法図





3色バーグラフメータ(デジタル指示、警報付) FDW-121/141

目盛長 100mm、2/4 警報

型式

FDW-1□1-□

警 報

2: 2点警報(H、L)
4: 4点警報(HH、H、L、LL)

電 源

B: DC24V±15%
C: DC5V±5% (非絶縁)
Z: AC85~264V

入 力

1: 0~1mA
2: 4~20mA
3: 0~1V
4: 1~5V
5: 0~5V
0: その他

ご注文方法(例)

- ・型式: FDW-141-Z-4
- ・バーグラフ色: 赤
- ・目 盛: 0~500°C
- ・デジタル値: 0~500.0
- ・特殊仕様:

機器仕様

ハウジング: ケース ABS樹脂(マンセルN1.5)
表面窓 アクリル樹脂(透明)
名称板 マンセルN1.5

接 続: M3ネジ端子

目 盛 板: 黒色カラーアルミ(白文字、白目盛線)

目 盛 長: 100mm

表 示 色: 赤、緑、橙色LED

バードット数: 101

入力オーバー時: 最大表示+10%以上 Hi 表示点滅
最小表示-10%以下 Lo 表示点滅

デジタル表示: 4桁、赤色LED 数字高さ8mm

スケーリング値: -1999~9999

分 解 能: 1/2000

サンプリング周期: 80ms(12回/秒)

アイソレーション: 入力-電源間絶縁(Cタイプは非絶縁)

ゼロ/スパン調整: 約±10%

警報ヒステリシス: 1%

入力仕様

入力レンジ	入力抵抗
0~1mA	200Ω
4~20mA	10Ω
0~1V	1MΩ
1~5V	
0~5V	

出力仕様

接点容量: AC125V 0.5A(抵抗負荷)、DC30V 2A(抵抗負荷)

設置仕様

電 源: AC85~264V 7VA

DC24V±15% 6W、DC5V±5% 3W

使用温度範囲: 0~45°C

使用湿度範囲: 40~85%RH(結露無きこと)

寸 法: W36×H144×D160

取 付 方 向: 縦

質 量: 約420g

性 能

基準精度: ±(1%+1digit)

応答時間: 0.5秒

絶縁抵抗: 電気回路一括-外箱間 50MΩ以上/DC500V

耐電圧: 電気回路一括-外箱間 AC1500V 1分間

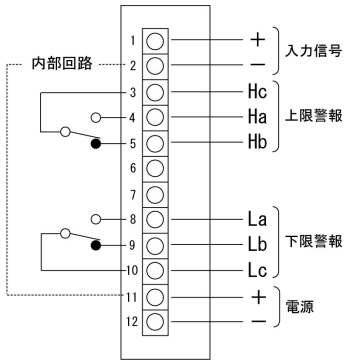
入力-出力接点-電源間 AC1000V 1分間

(Cタイプは除く)

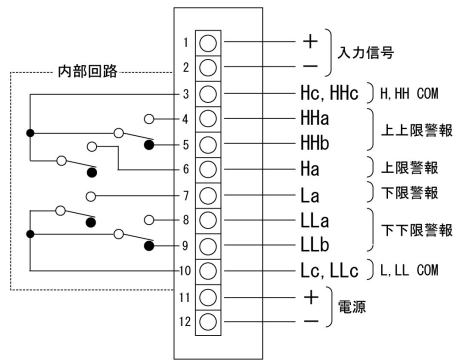
FDW-121/141

接続図

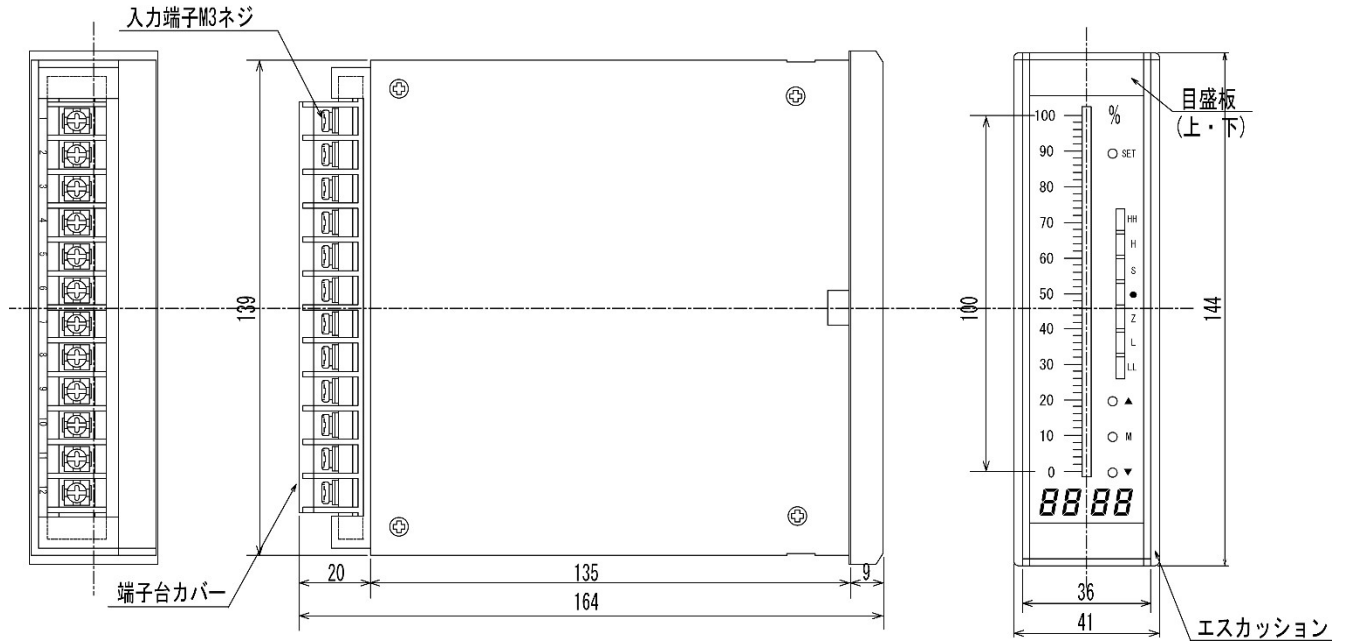
2点警報



4点警報



外形図

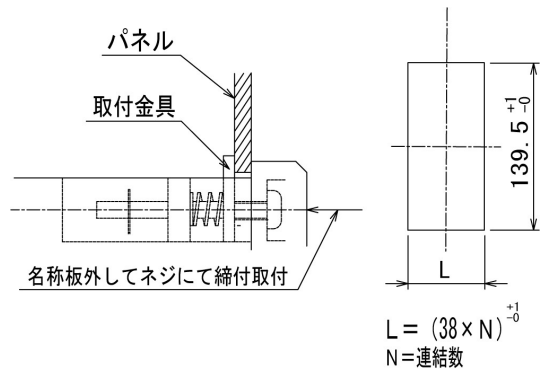


パネル穴あけ寸法

139.5 × (38 × n) (n: 連結台数)

- ・ 2台以上連結するとき、各連結面にエスカッションを1個ずつ使用します。

穴あけ寸法図



デジタルマルチ バーグラフメータ FDG-5□1



横形(96×48)、目盛長 50mm、警報なし/2/4点警報付

型式

FDG-5□1-□-□

警 報

- 0 : 警報なし(指示のみ)
- 2 : 2点警報(H、L)
- 4 : 4点警報(HH、H、L、LL)

電 源

Z : AC85~264V

入 力

- 1 : 0~1mA
- 2 : 4~20mA
- 3 : 0~1V
- 4 : 1~5V
- 5 : 0~5V
- 0 : その他

ご注文方法(例)

- ・型式 : FDG-541-Z-4
- ・バーグラフ色 : 赤
- ・目 盛 : 0~500℃
- ・デジタル値 : 0~500.0
- ・特殊仕様 :

機器仕様

ハウジング : ケース ABS樹脂(マンセル N1.5)

表面窓 アクリル樹脂(透明)

名称板 マンセル N1.5

接 続 : M3 ネジ端子

目盛板 : 黒色カラーアルミ(白文字、白目盛線)

目盛長 : 50mm

表示色 : 赤色 LED

バードット数 : 51(51+オーバー表示 1)

入力オーバー時 : オーバー表示点灯

デジタル表示 : 4桁、赤/緑 2色発光 LED 数字高さ 15mm

デジタル表示色 :

- ・上限・上上限以上 : 赤
- ・正常(下限と上限の間) : 緑
- ・下限・下下限以下 : 橙

スケール値 : -9999~9999

最大分解能 : 1/5000

アイソレーション : 入力-警報接点-電源間絶縁

ゼロ/スパン調整 : 約±10%

警報ヒステリシス : 1%

その他の機能 :

- ・PH(ピークホールド) : 最大値を記憶
- ・BH(ボトムホールド) : 最小値を記憶
- ・FZ(強制ゼロ) : 接点オンの直前値を '0'

入力仕様

測定入力の入力抵抗

入力レンジ	入力抵抗
0~1mA	200Ω
4~20mA	10Ω
0~1V	1MΩ
1~5V	
0~5V	

接点入力(無電圧) :

- ・ホールド : オンの間、入力値を保持
- ・リセット : オンにすると、記憶されていたピーク/ボトム値をクリア。オンの間、現在値を表示。
- ・強制ゼロ : オン直前の入力値を '0'

出力仕様

接点容量 : AC125V 0.5A(抵抗負荷)、DC30V 2A(抵抗負荷)

設置仕様

電 源 : AC85~264V 7VA

使用温度範囲 : 0~45℃

使用湿度範囲 : 40~85%RH(結露無きこと)

寸 法 : W96×H48×D137

取付方向 : 横

質 量 : 約 360g

性 能

基準精度 : バーグラフ表示 ±(2%+1digit)

デジタル表示 ±0.5%

応答時間 : 0.5秒

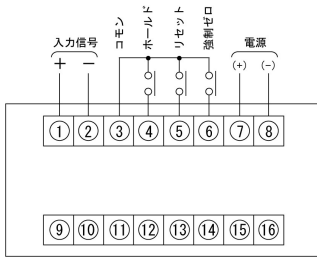
絶縁抵抗 : 電気回路一括-外箱間 50MΩ以上/DC500V

耐電圧 : 電気回路一括-外箱間 AC1500V 1分間

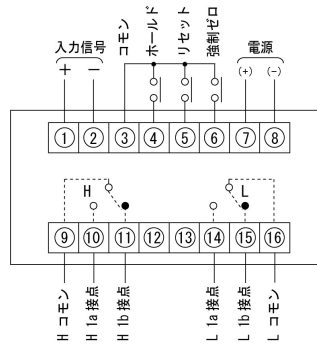
入力-出力接点-電源間 AC1000V 1分間

接続図

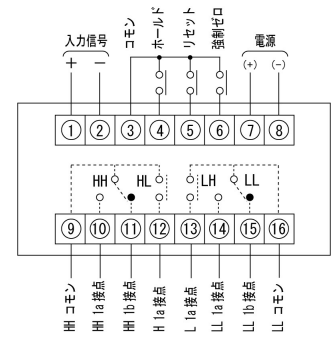
警報なし



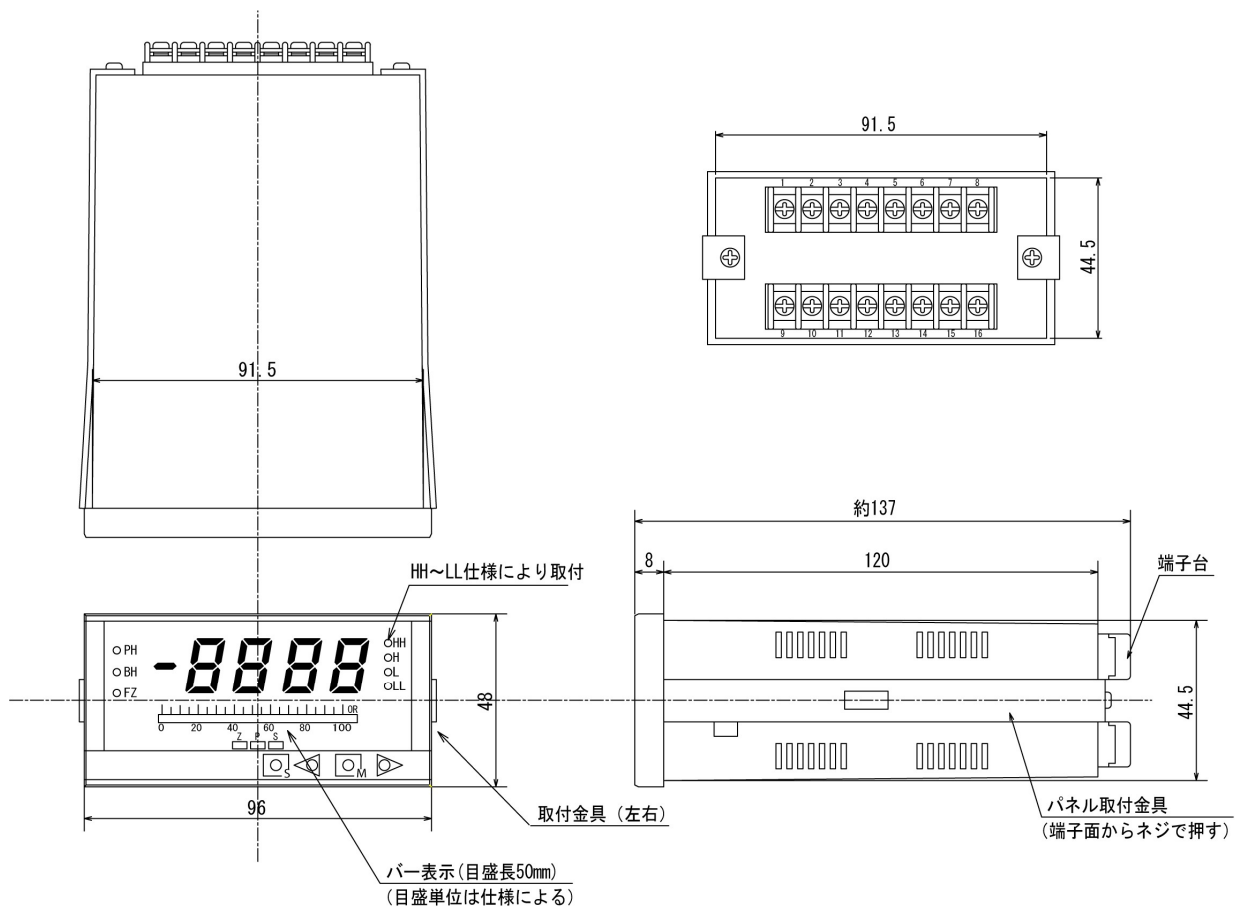
2点警報



4点警報



外形図



パネルカット寸法

