

ポータブル試験器シリーズ

■機種リスト

ページ	品名	型式	備考
2	ポータブル GR-DGR 試験器	HT-DGR	

ポータブル GR/DGR 試験器 HT-DGR

GR/DGR 試験器 ケーブルおよびバッテリーおよびケース別途付属

概 説

本製品は、受配電設備に設置された地絡継電器（GR）及び地絡方向継電器（DGR）の簡易動作試験を行う試験器です。

型式

本体

HT-DGR 基本価格：¥200,000 円

オプション

試験電流用ケーブル

HT-DGR-OP1 価格：¥10,000 円

試験電圧用ケーブル

HT-DGR-OP2 価格：¥10,000 円

モバイルバッテリー

HT-DGR-OP3 基本価格：¥10,000 円

ハードケース

HT-DGR-OP4 基本価格：¥50,000 円

ケーブル収納ケース

HT-DGR-OP5 基本価格：¥20,000 円

ご注文方法(例)

HT-DGR ×1

オプション一式 ×1

機器仕様

液晶表示器

表示器 LCD 4桁 表示, 文字高さ10mm

測定値表示 出力電流 0.000 ~ 1.200 (単位A)

表示単位 0.001A

出力電圧 0.0 ~ 300.0 (単位 V)

表示単位 0.1V

表示更新時間: 約500ms(50Hzの場合),

約500ms(60Hzの場合)

出力仕様

電流出力 AC0~1.200A, 負荷抵抗 2Ω以下にて

電圧出力 AC0~300.0V, 負荷抵抗 30kΩ以上にて

歪率 出力最大値で上記負荷抵抗に於いて5%以下

※電流及び電圧出力を同時に出力する場合、負荷抵抗は電流で0.5Ω以下、電圧で100kΩ以上となります。

LED 表示仕様

電源ランプ 赤色 点灯時、本試験器に電源が通電されていることを表します。

出カランプ 橙色 点灯時、出力端子に電流又は電圧が通電されていることを表します。

操作スイッチ

電源スイッチ 装置に電源が加わります。

周波数切替 50と60Hzを切り替えます。

位相切替 電流が電圧出力に対し位相 動作と不動作に切替。

位相誤差は、±3° 以内とします。

出カスイッチ 2点 電流と電圧の出力に対応します。

スナップスイッチで、電流又は電圧出力をON/OFFします。

モードスイッチ 1点 4ポイント ロータリースイッチで、試験モードを選択します。

モード	GR 試験	DGR 試験	電流範囲
1	最小動作電流試験	動作電流試験(全般) 動作電圧試験(全般)	0 ~ 1.2 00A
2		最小動作電流試験 (電圧整定 5% = 19.1V)	0 ~ 1.2 00A
3		最小動作電圧試験 (電流整定値 0.2A)	0.3A 固定 (0.2A × 150%)
4		最小動作電流試験 (モード2の1/10で試験する機種)	0 ~ 1.2 00A

出力調整ボリューム

HT-DGR

2点 電流及び電圧出力値調整を行います。

電流出力の場合は、出力変化が疑似指数関数的に大きくなります。

測定精度

±1% (読取値に対し) ±10 dgt 電流の場合

±1% (読取値に対し) ±10 dgt 電圧の場合

設定値精度

±5% 電流:0.300Aに対して

±2% 電圧:286.0Vに対して

±5% 電圧:28.6Vに対して

±1% 周波数:50/60Hzに対して

バッテリー

型式 DE-C44-10000BK 又は相当品

容量 10000mA・h, 定格電圧 5V

消費電流の見積 1000mA・h以下 (0.3A/28.6V/25回の試験にて)

オートパワーオフ

対象となるスイッチ操作を最後に行ってから約5分後に電源は自動的にOFFとなります。

(対象となるスイッチ:電源、電流出力、電圧出力、モード)

使用温度範囲

-10℃~45℃/30~85%RH (結露無きこと)

ケース材質

ABS樹脂 (UL94HB) ダークグレー色

製品重量

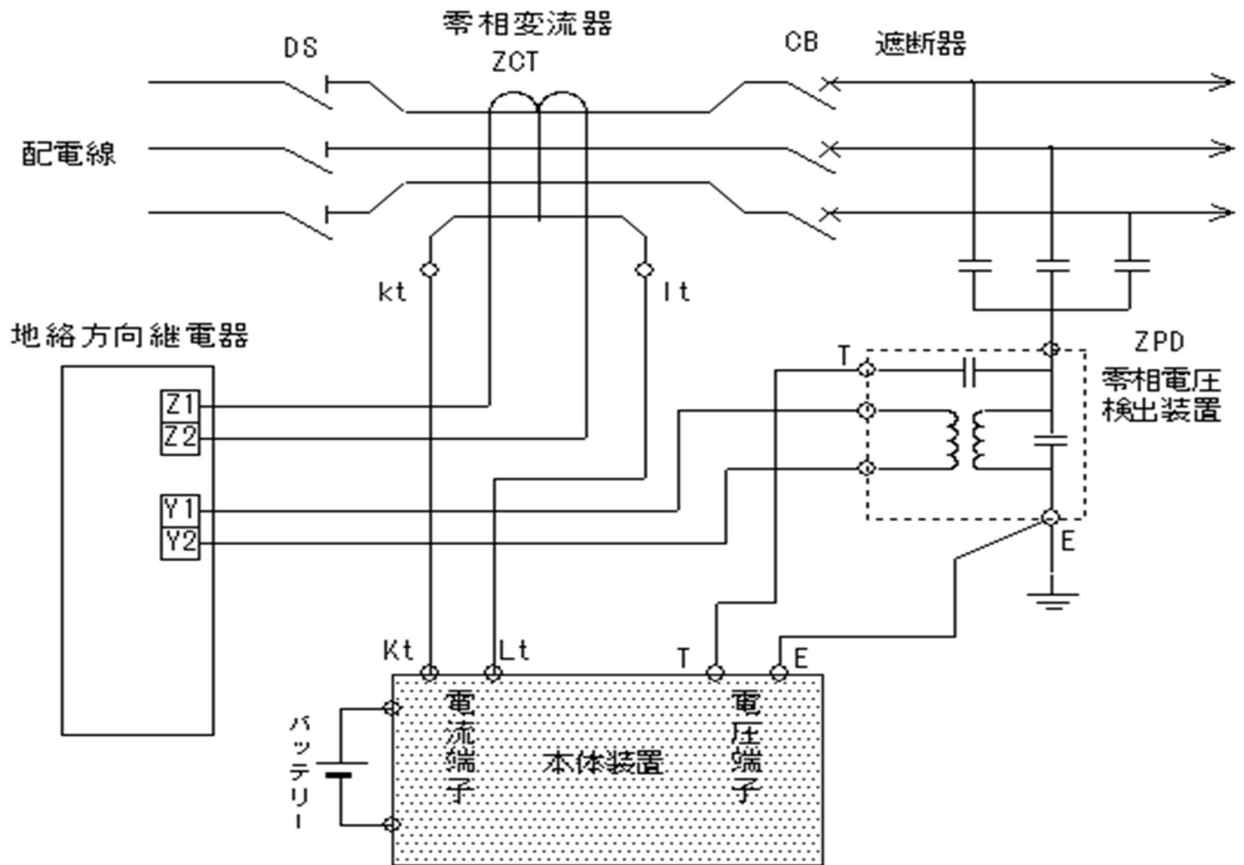
- ・本体装置 約1.0kg
- ・バッテリー 約184g
- ・ハードケース 約450g
- ・電流と電圧出力ケーブル (両方で) 約300g
- ・ケーブル収納ケース 約70g

製品寸法

- ・本体装置
- ・バッテリー

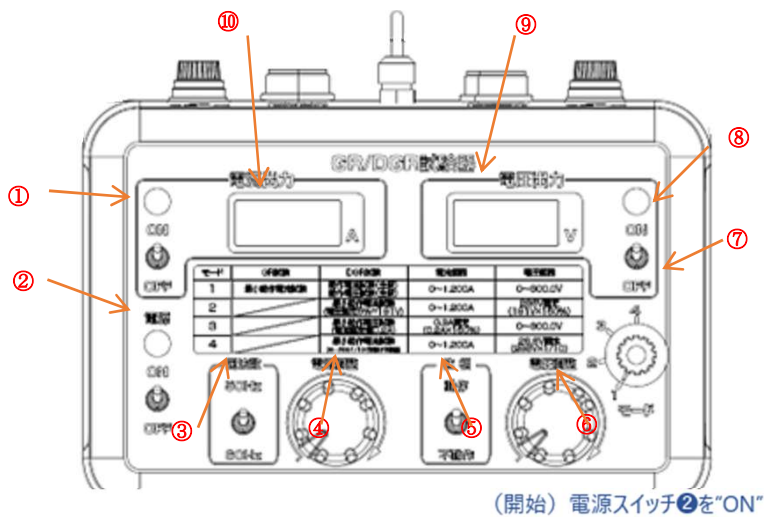
190W×125D×60H
70W×114D×17H

試験器の接続例



※ 停電点検では、SOG 通電開放、無停電点検では単体試験を実施する

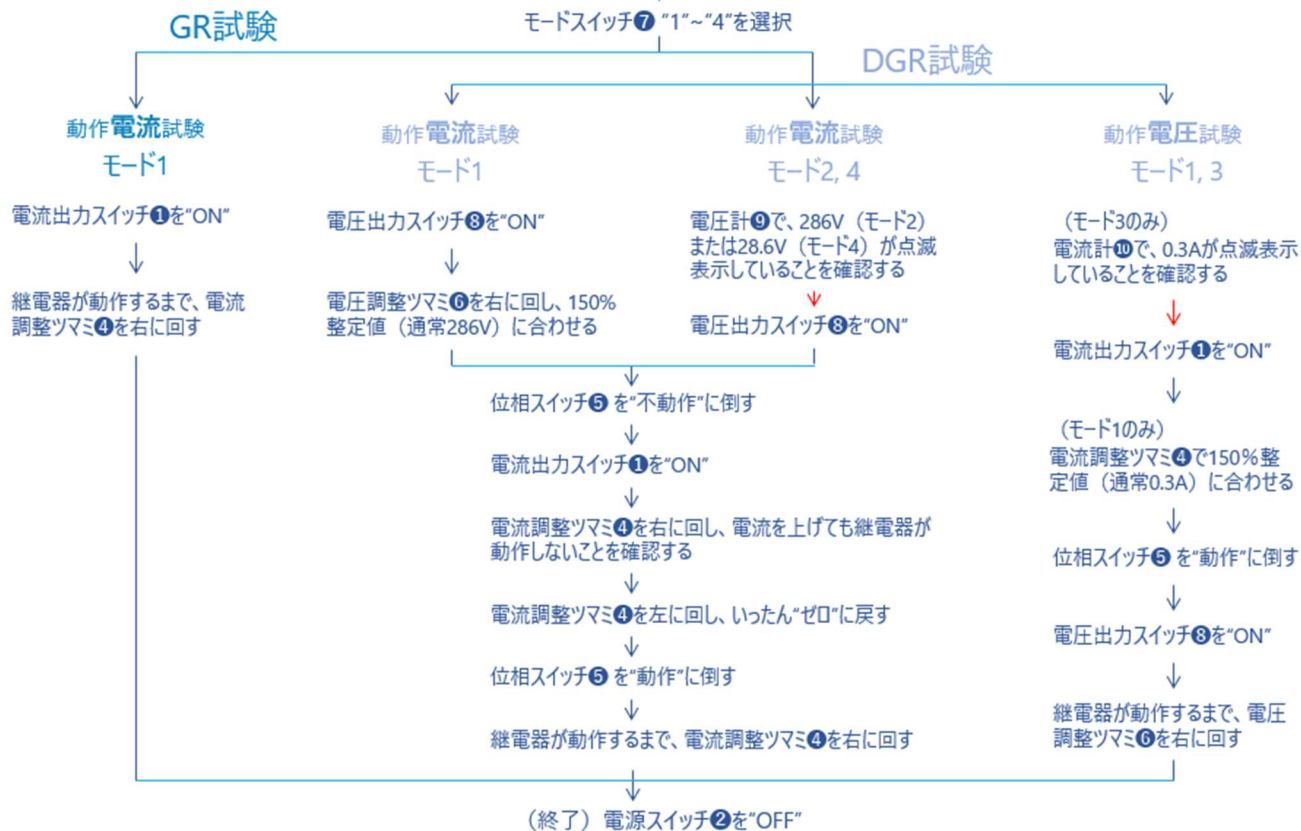
試験器の接続例



初期位置

試験終了時のスイッチ及び調整ツマミは次のとおりとする。試験開始時も確認する

- ・電源スイッチ及び出力スイッチを”OFF”にする ① ② ⑧
- ・出力調整（電流・電圧）ツマミを”ゼロ”にする ④ ⑥
- ・位相スイッチを”不動作”にする ⑤
- ・周波数スイッチを”60（50）Hz”にする ③



9-1 GR試験動作フロー 【動作電流特性試験】モード「1」

- | <u>試験器側</u> | <u>被試験側</u> |
|---|--|
| <p>各スイッチ類が初期位置であること</p> <p>② モード設定スイッチを「1」にする</p> <p>③ 電源スイッチを「ON」にする</p> <p>④ 「電流出力」スイッチを「ON」にする
電流出力ランプが点灯する
電流出力する
電流計に出力電流が測定表示される</p> <p>⑤ 動作電流値の確認
出力電流調整ツマミを右方向に
ゆっくり回す</p> <p>⑦ 試験終了
電流出力調整ツマミを「ゼロ」にする
電源スイッチを「OFF」にする
各スイッチ類を初期位置にする
接続ケーブルを取り外す</p> | <p>① 被試験装置の試験準備OKを確認
電流出力ケーブルをZCT-TEST端子に接続
(Kt, Lt)</p> <p>リレーが動作した時の電流値を記録する</p> <p>⑥ リレーが動作した時の電流値を記録する</p> |

初期位置

試験終了時のスイッチ及び調整ツマミは次のとおりとする

試験開始時も確認する

- ① 電源スイッチ及び出力スイッチを「OFF」にする
- ② 出力調整(電流・電圧)ツマミを「ゼロ」にする
- ③ 位相スイッチを「不動作」にする
- ④ 周波数スイッチを「60Hz」にする
- ⑤ モード設定スイッチを「1」にする

参考：モード切替の内容

モード	GR試験	DGR試験	電流範囲	電圧範囲
1	最小動作電流試験	動作電流試験(全般) 動作電圧試験(全般)	0~1.200A	0~300.0V
2	/	最小動作電流試験 (電圧整定5%=191V)	0~1.200A	286V固定 (191V×150%)
3	/	最小動作電圧試験 (電流整定値0.2A)	0.3A固定 (0.2A×150%)	0~300.0V
4	/	最小動作電流試験 (モード2の1/10で試験する機種)	0~1.200A	28.6V固定 (286V×1/10)

9-2 DGR試験動作フロー【動作電流特性試験】モード「1」

試験器側

各スイッチ類が初期位置であること

- ② モード設定スイッチを「1」にする
- ③ 電源スイッチを「ON」にする
- ④ 「電圧出力」スイッチを「ON」にする
電圧出力ランプが点灯する
電圧出力する
電圧計に出力電圧が測定表示される
- ⑤ 電圧設定条件値として286Vに調整する
(整定電圧5%(191V)の150%)
出力電圧調整ツマミを右方向にゆっくり回して、電圧設定条件値(286V)に合わせる
- ⑥ 「電流出力」スイッチを「ON」にする
電流出力ランプが点灯する
電流出力する
電流計に出力電流が測定表示される
- ⑦ 逆相の「不動作」を確認
位相スイッチを「不動作」にする
出力電流調整ツマミを右方向にゆっくり回す
- ⑨ 同相での動作確認と最小動作電流測定
電流出力調整ツマミを「ゼロ」にする
位相スイッチを「動作」にする
出力電流調整ツマミを右方向にゆっくり回す
- ⑪ 試験終了
出力調整(電流・電圧)ツマミを「ゼロ」にする
電源スイッチを「OFF」にする
各スイッチ類を初期位置にする

被試験側

- ① 被試験装置の試験準備OKを確認
雷涌出力ケーブルをFCT-TEST端子に接続
電圧出力ケーブルをZPD-TEST端子に接続
(T, E)
電圧出力ケーブルをZPC-TEST端子に接続
- ⑧ 動作値以上でリレーが動作しないことを確認する
- ⑩ リレーが動作した時の電流値を記録する

参考：モード切替の内容

モード	GR試験	DGR試験	電流範囲	電圧範囲
1	最小動作電流試験	動作電流試験(全般) 動作電圧試験(全般)	0~1.200A	0~300.0V
2		最小動作電流試験 (電圧整定5%=191V)	0~1.200A	286V固定 (191V×150%)
3		最小動作電圧試験 (電流整定値0.2A)	0.3A固定 (0.2A×150%)	0~300.0V
4		最小動作電流試験 (モード2の1/10で試験する機種)	0~1.200A	28.6V固定 (286V×1/10)

9-3 DGR試験動作フロー【動作電流特性試験】モード「2」

試験器側

各スイッチ類が初期位置であること

- ② モード設定スイッチを「2」にする
- ③ 電源スイッチを“ON”にする
電圧計に設定値286.0Vが0.5秒間隔で点滅表示される（整定電圧値5%（191V）×150%）
- ④ 「電流出力」及び「電圧出力」スイッチを“ON”にする
電流及び電圧出力ランプが点灯する
電流及び電圧出力する
電圧計に286.0Vの測定表示を確認する（点滅表示→点灯表示）
- ⑤ 逆相での不動作の確認
位相スイッチを“不動作”にする
出力電流調整ツマミを右方向にゆっくり回す
- ⑦ 同相での動作確認と最小動作電流測定
電流出力調整ツマミを“ゼロ”にする
位相スイッチを“動作”にする
出力電流調整ツマミを右方向にゆっくり回す
- ⑨ 試験終了
電流出力調整ツマミを“ゼロ”にする
電源スイッチを“OFF”にする
各スイッチ類を初期位置にする
接続ケーブルを取り外す

被試験側

- ① 被試験装置の試験準備OKを確認
電流出力ケーブルをFCT-TEST端子に接続
電圧出力ケーブルをZPD-TEST端子に接続
電圧出力ケーブルをZPC-TEST端子に接続
- ⑥ 動作値以上でリレーが動作しないことを確認する
- ⑧ リレーが動作した時の電流値を記録する

参考：モード切替の内容

モード	GR試験	DGR試験	電流範囲	電圧範囲
1	最小動作電流試験	動作電流試験(全般) 動作電圧試験(全般)	0~1.200A	0~300.0V
2		最小動作電流試験 (電圧整定5%=191V)	0~1.200A	286V固定 (191V×150%)
3		最小動作電圧試験 (電流整定値0.2A)	0.3A固定 (0.2A×150%)	0~300.0V
4		最小動作電流試験 (モード2の1/10で試験する機種)	0~1.200A	28.6V固定 (286V×1/10)

9-4 DGR試験動作フロー【動作電圧特性試験】モード「3」

試験器側
各スイッチ類が初期位置であること

被試験側

- ① 被試験装置の試験準備OKを確認
電圧出力ケーブルをZPD-TEST端子に接続
(Kt, Lt)
電圧出力ケーブルをZPC-TEST端子に接続
(T, E)
- ② モード設定スイッチを「3」にする
- ③ 電源スイッチを「ON」にする
電流計に設定値0.300Aが点滅表示される
(整定電流値(0.2A) × 150%)
- ④ 「電流出力」及び「電圧出力」スイッチを
「ON」にする
電流及び電圧出力ランプが点灯する
電流及び電圧出力する
電流計に0.300Aの測定表示を確認する
(点滅表示 → 点灯表示)
- ⑤ 同相での動作の確認と最小動作電圧測定
位相スイッチを「動作」にする
出力電圧調整ツマミを右方向にゆっくり回す
- ⑥ リレーが動作した時の電圧値を記録する
- ⑦ 試験終了
電流出力調整ツマミを「ゼロ」にする
電源スイッチを「OFF」にする
各スイッチ類を初期位置にする
接続ケーブルを取り外す

参考：モード切替の内容

モード	GR試験	DGR試験	電流範囲	電圧範囲
1	最小動作電流試験	動作電流試験(全般) 動作電圧試験(全般)	0~1.200A	0~300.0V
2		最小動作電流試験 (電圧整定5%=191V)	0~1.200A	286V固定 (191V × 150%)
3		最小動作電圧試験 (電流整定値0.2A)	0.3A固定 (0.2A × 150%)	0~300.0V
4		最小動作電流試験 (モード2の1/10で試験する機種)	0~1.200A	28.6V固定 (286V × 1/10)

9-5 DGR試験動作フロー【動作電流特性試験】モード「4」
 ※モード「2」の1/10で試験する機種

試験器側

各スイッチ類が初期位置であること

- ② モード設定スイッチを「4」にする
- ③ 電源スイッチを「ON」にする
電圧計に設定値28.6Vが点滅表示される
(286V(モード「2」)×1/10)
- ④ 「電流出力」及び「電圧出力」スイッチを
「ON」にする
電流及び電圧出力ランプが点灯する
電流及び電圧出力する
電圧計に28.6Vの測定表示を確認する
(点滅表示→点灯表示)
- ⑤ 逆相での不動作の確認
位相スイッチを「不動作」にする
出力電流調整ツマミを右方向にゆっくり回す
- ⑦ 同相での動作確認と最小動作電流測定
電流出力調整ツマミを「ゼロ」にする
位相スイッチを「動作」にする
出力電流調整ツマミを右方向にゆっくり回す
- ⑨ 試験終了
電流出力調整ツマミを「ゼロ」にする
電源スイッチを「OFF」にする
各スイッチ類を初期位置にする
接続ケーブルを取り外す

被試験側

- ① 被試験装置の試験準備OKを確認
電圧出力ケーブルをZPD-TEST端子に接続
(Kt, Lt)
電圧出力ケーブルをZPC-TEST端子に接続
(T, E)
- ⑥ 動作値以上でリレーが動作しないことを確認する
- ⑧ リレーが動作した時の電流値を記録する
- ⑩ 被試験装置の状態を元に戻す

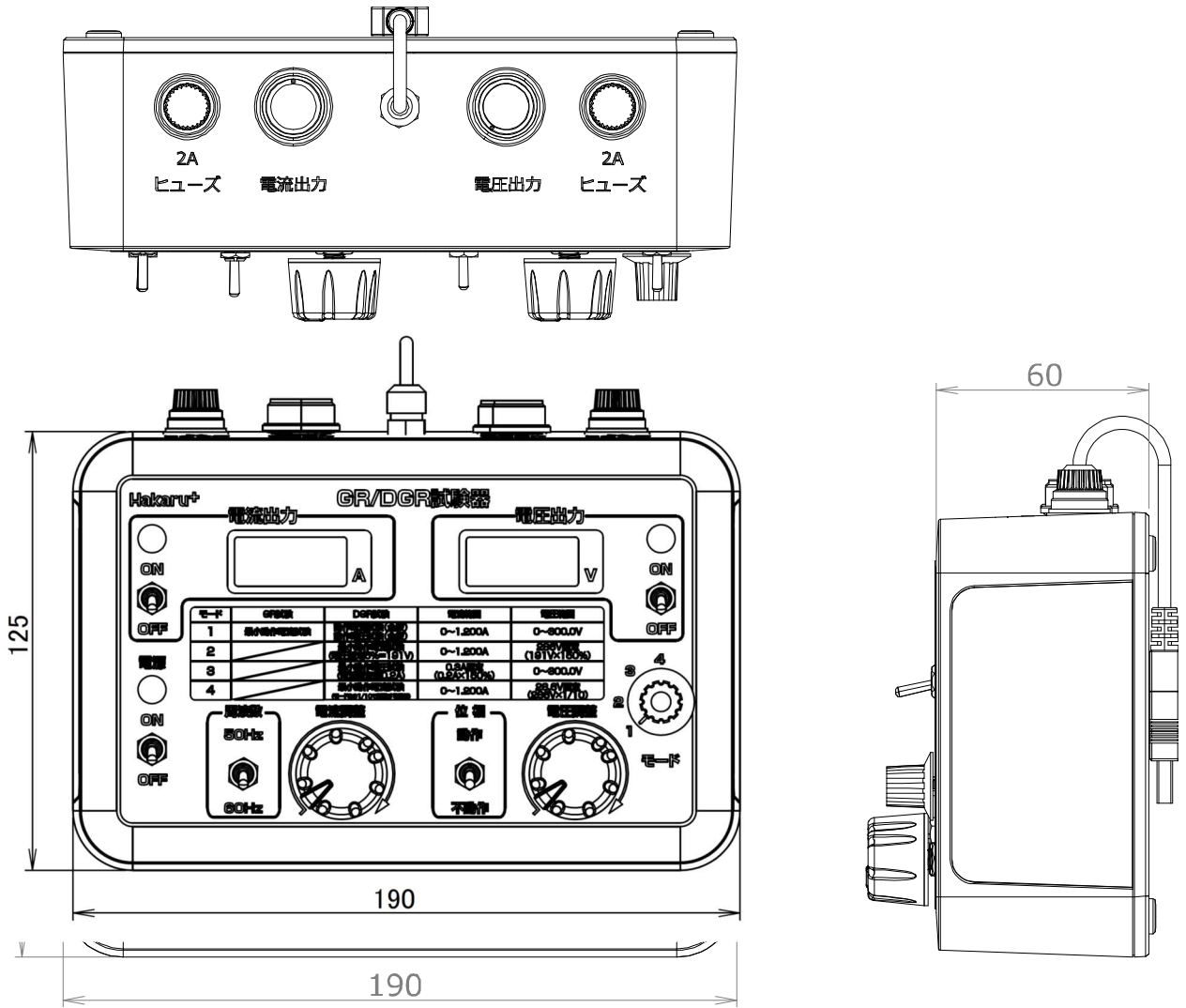
参考：モード切替の内容

モード	GR試験	DGR試験	電流範囲	電圧範囲
1	最小動作電流試験	動作電流試験(全般) 動作電圧試験(全般)	0~1.200A	0~300.0V
2		最小動作電流試験 (電圧整定5%=191V)	0~1.200A	286V固定 (191V×150%)
3		最小動作電圧試験 (電流整定値0.2A)	0.3A固定 (0.2A×150%)	0~300.0V
4		最小動作電流試験 (モード2の1/10で試験する機種)	0~1.200A	28.6V固定 (286V×1/10)

HT-DGR

10. 外観図

10-1 本体装置

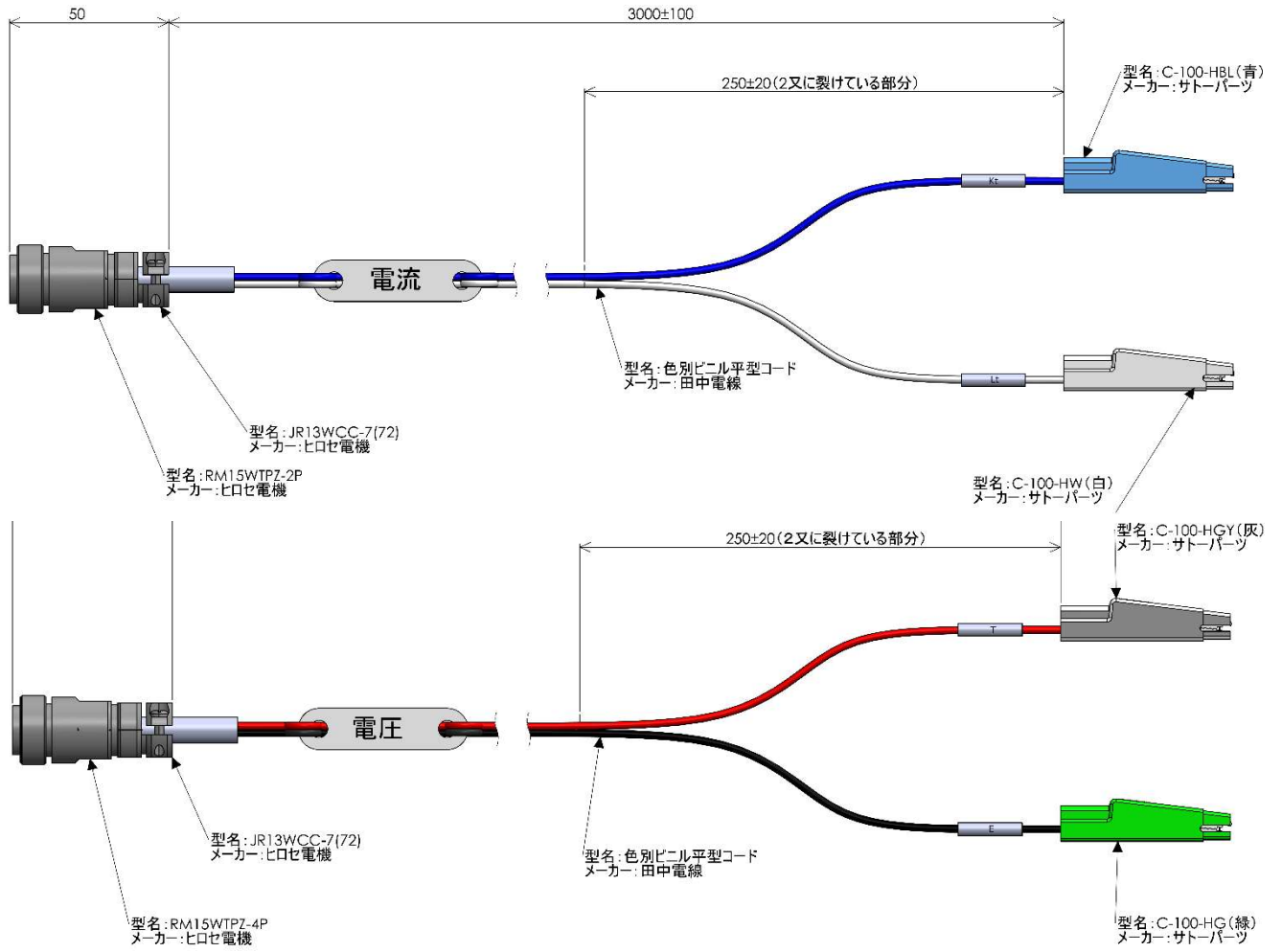


10-2 ハードケース構造



HT-DGR

10-3 パワークリップケーブル
① 電流用出力ケーブル



1 1 . 製品型式試験について
製品開発完了時に下記試験を実施しています。

項目	試験内容	試験方法	判定基準	試験番号
型式試験	外観検査	外形寸法、傷汚れ等 目視する	異常がないこと	No. 1
型式試験	構造検査	基板パターン沿面距離、 部品固定方法等目視する	異常がないこと	No. 2
型式試験	固有誤差試験	JIS C1111 に準ずる	表示値：±1% (読取値に対し) ±10dgt	No. 5
型式試験	発生周波数誤差試験	電流(電圧)出力の発生 周波数を測定する	誤差が±1%以内	No. 6
型式試験	位相誤差試験	電流(電圧)出力波形の 位相誤差を測定する	位相差が±3度以内	No. 7
型式試験	出力波形歪率試験	電流(電圧)出力波形の 歪率を測定する	波形歪率±5%	No. 8
型式試験	出力負荷による影響	電流と電圧出力の負荷 抵抗の影響を測定する	±1%(読取値に対し)± 10dgt	No. 9
型式試験	温度の影響	JIS C1111 に準ずる	表示値±1%(読取値に対 し) ±10dgt 周波数±1% 電圧、電流位相差±3°	No. 10
型式試験	温度上昇試験	電力用規格 B-402 に 準ずる	部品温度上昇 50K 以内	No. 11
型式試験	絶縁試験	JIS C1111 に準ずる	50MΩ 以上	No. 17
型式試験	耐電圧試験	JIS C1111 に準ずる	AC2000V、60Hz/1 分間	No. 18
型式試験	振動試験	JIS C 60068-2-6 に 準ずる (16.7Hz、振幅 4mm)	X, Y, Z 軸方向に それぞれ 10 分耐える	No. 19
型式試験	衝撃試験	JIS C 60068-2-6 に 準ずる (前後、上下、左右方 向 30G)	動作に異常がないこと	No. 20
型式試験	落下試験	電気用品安全法の 附表第五 機械的強度 試験に準ずる	充電部露出、短絡がなく 0.1MΩ 以上 (ラワン板 70cm 上方から 底面をラワン板に平行に落 下)	No. 29
参考試験	自己加熱の影響	JIS C1111 に準ずる	通電 4.5 分後まで±1%(読 取値に対し)±10dgt	No. 12
参考試験	外部磁界の影響	JIS C1111 に準ずる	±1%(読取値に対し)± 10dgt	No. 13

参考試験	短時間過負荷試験	電流と電圧出力定格負荷の2倍にて5回繰り返す	±1% (読取値に対し) ±10dgt	No. 16
参考試験	ノイズシミュレーション試験	電力用規格 B-402 に準ずる	異常動作がないこと	No. 21
参考試験	輻射電波試験	電力用規格 B-402 に準ずる	誤動作、誤表示がないこと	No. 22
参考試験	出力信号の限界値	JIS C1111 に準ずる	電流出力値 AC1.22A 以上 電圧出力値 AC306V 以上	No. 23
参考試験	容量性負荷試験	電圧出力に容量1000pFを接続にて出力値を測定する	±1.5% (読取値に対し) ±10dgt	No. 24

項目	試験内容	試験方法	判定基準	試験番号
参考試験	瞬断試験	電源スイッチをONでモバイルバッテリーコネクタを抜き差し5回繰り返して行う	動作、性能等に異常がないこと	No. 25
参考試験	ホットスタート・コールドスタート	周囲温度-20℃、55℃にて電源スイッチONにして起動を確認する	動作、性能等に異常がないこと	No. 27
設計検証	ダイレーティング計算	電気部品の電圧又は電流の使用状況を評価する	ハカルプラスの判定基準以内	No. 3
設計検証	内部電圧測定	内部電圧を測定する	最大変動率が±5%以内	No. 4
設計検証	バッテリー負担の測定	モバイルバッテリーの消費電力を測定する	1000mA・h以下	No. 14
設計検証	バッテリー突入電流測定	電源スイッチON(起動)時のバッテリー電流を測定する	5A以下	No. 15
設計検証	ヒートショック(サイクル)試験	JIS C 60068-2-14に準ずる	電氣的、機械的破損がないこと	No. 26
設計検証	機能試験	操作スイッチ、ランプ、LCD表示器等正常に機能するか確認する	正常動作すること	No. 28
設計検証	コネクタ挿抜試験	コネクタ挿抜を1500回行い、その後通電する	動作、性能等に異常がないこと	No. 30