

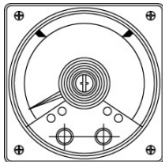
■機種リスト

ページ	品名		動作原理	備考
7	直流電流計 (受信指示計)	ダイレクト形	可動コイル形	
8		分流器外付形		
9	直流電圧計	ダイレクト形	可動コイル形	
10		倍率器外付形		
11	交流電流計		整流形	
12	交流電圧計		整流形	
13	電力計	単相 2 線	トランスデューサ形	
14		三相 3 線		
15		三相 4 線		
16	無効電力計	三相 3 線	トランスデューサ形	
17		三相 4 線		
18	平衡力率計	単相 2 線	トランスデューサ形	
19		三相 3 線		
20	不平衡力率計	三相 3 線		
21		三相 4 線		
22	周波数計		トランスデューサ形	
23	回転計		可動コイル形	

■形状の種類

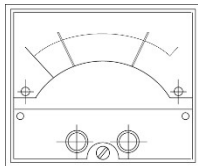
広角形

EW形 110角

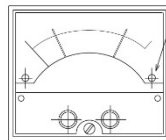


角形

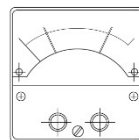
RQ形 120×100



RQ形 100×83

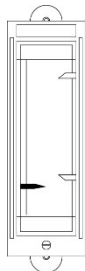


R形 83形

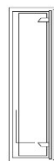


縁形

152X形 50×152



100X形 30×100



■共通仕様

# メータリレーシリーズ仕様

## 機器仕様

種類			階級	質量
広角形	EW形	110角	1.5	1.5g
偏形角形	RQ形	100×120	1.5	0.7g
		83×100	1.5	0.66g
角形	R形	83角	1.5	0.6g
縁形	152X形	152×50	1.5	1.3g
	100X形	100×30	1.5	0.35g

ただし、力率計は5.0級、周波数計は1.0級です。

### ■指示計部

目盛板 : 地色 白色

カバー色 : マンセルN1.5または7.5BG4/1.5

ケース : 成型品

### ■警報部

動作方式 : 光電式無接点 指針通過形

**【注意】** 広角形メータリレーは、停電時に直前の警報状態を保持します。したがって、停電中に測定指針が異なる警報状態位置に動いたときは、復電後に警報設定つまみで再調整してください。

警報時の接点状態 : 持続

設定指標 : H(上限) 赤色、L(下限) 緑色

設定範囲 : H、Lとも目盛の0~100%

警報の種類 : HL(上下限)またはH(上限)を型式で選択

最小設定幅 : 3%以下 (EW形、100X形、152X形)

5%以下 (RQ形、R形)

デッドバンド : 0.5%以下

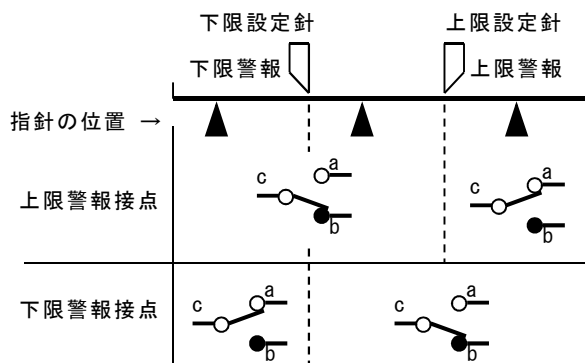
警報表示ランプ : H 赤色LED、L 緑色LED

接点構成 : H、L各1トランスファ接点

接点容量 : AC230V/DC30V 3A(抵抗負荷)・・・100X形、152X形

AC250V/DC30V 3A(抵抗負荷)・・・RQ形、R形、EW形

接点動作 :



## 外形図 (単位 : mm)

## 設置仕様

使用温度範囲 : 0~50℃

湿度 : 30~70%RH (結露なきこと) で指示に悪影響はありません

取付姿勢 : 垂直 (目盛板が水平面に対して垂直)

補助電源 : AC100/110V±10%およびAC200/220V±10%  
DC24V±10% (指定)

※100X形はトランス外付

消費電力 : 2.5VA

カテゴリ CAT III

汚染度 2

高度 2000m以下

## 性能

警報の許容差 : 1%

温度変動の影響 : 0.3% (20℃±10℃)

電源電圧変動の影響 : 0.3% (定格電圧±10%)

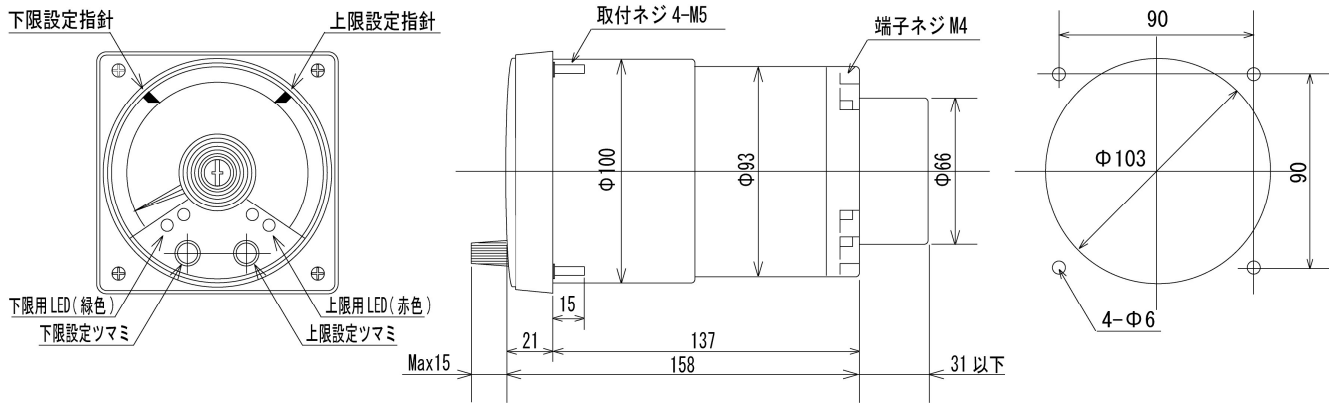
絶縁抵抗 : 10MΩ以上 (電気回路と外箱間)

耐電圧 : AC2210V 5秒間 (電気回路と外箱間)

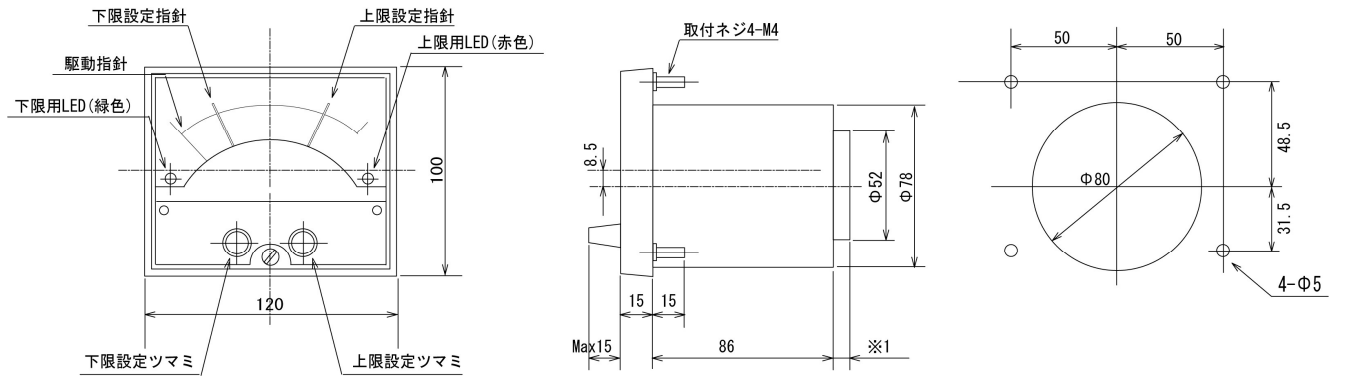
ただし、直流/交流電圧計で倍率器付きのとき、倍率器のみ 2E+1000V とします。

## メータリレーシリーズ仕様

### 広角形 (RR□-EWシリーズ サイズ110×110)

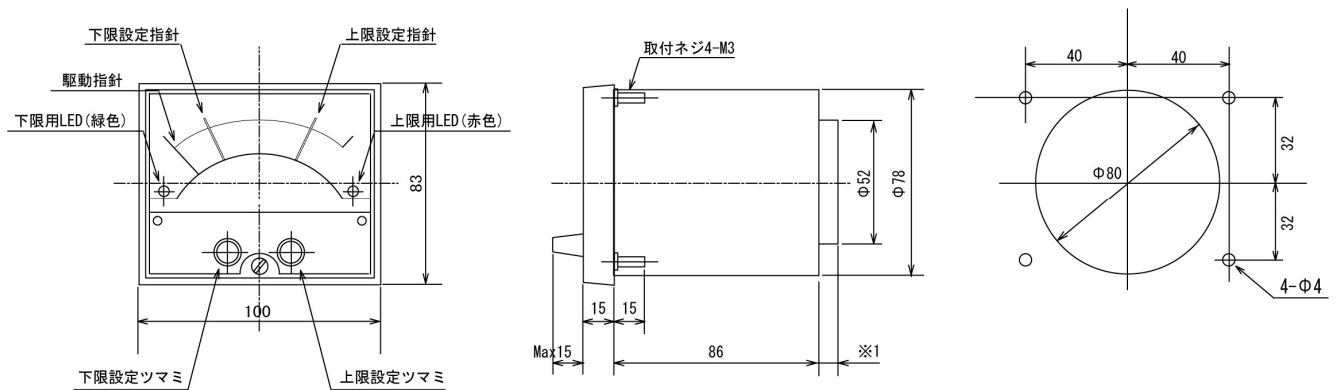


### 角形 (RRQ□-Dシリーズ サイズ120×100)



- ※1 直流電圧計、直流電流計 : 0mm  
 交流電圧計、交流電流計 (1~300mA) : 8mm  
 交流電流計 (1~5A) : 32mm

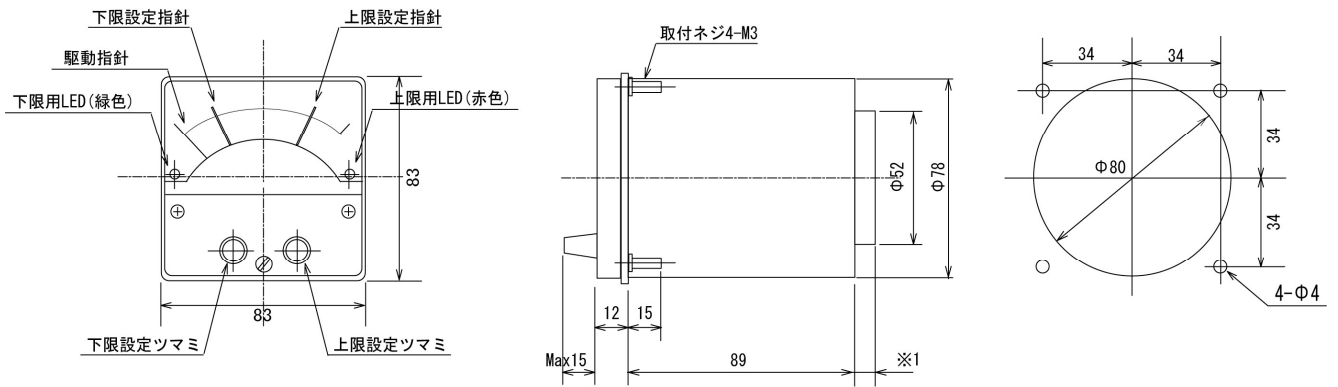
### 角形 (RRQ□-Fシリーズ サイズ100×83)



- ※1 直流電圧計、直流電流計 : 0mm  
 交流電圧計、交流電流計 (1~300mA) : 8mm  
 交流電流計 (1~5A) : 32mm

## メータリレーシリーズ仕様

### 角形 (RR□-Gシリーズ サイズ83角)



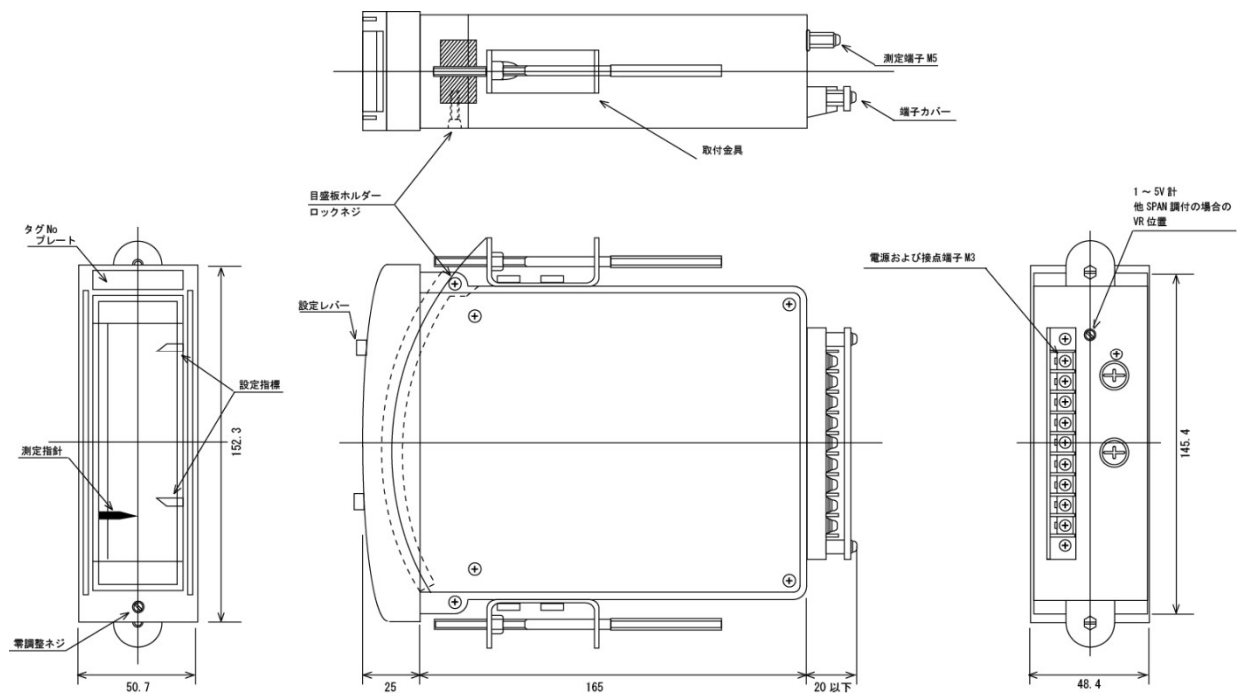
- ※1 直流電圧計、直流電流計 : 0mm  
 交流電圧計、交流電流計 (1~300mA) : 8mm  
 交流電流計 (1~5A) : 32mm

### 縁形 (FHR□-152Xシリーズ サイズ50×152)

#### パネル穴あけ寸法

1 個取付の場合 :  $146^{+0.5}_{-0} \times 49^{+0.5}_{-0}$

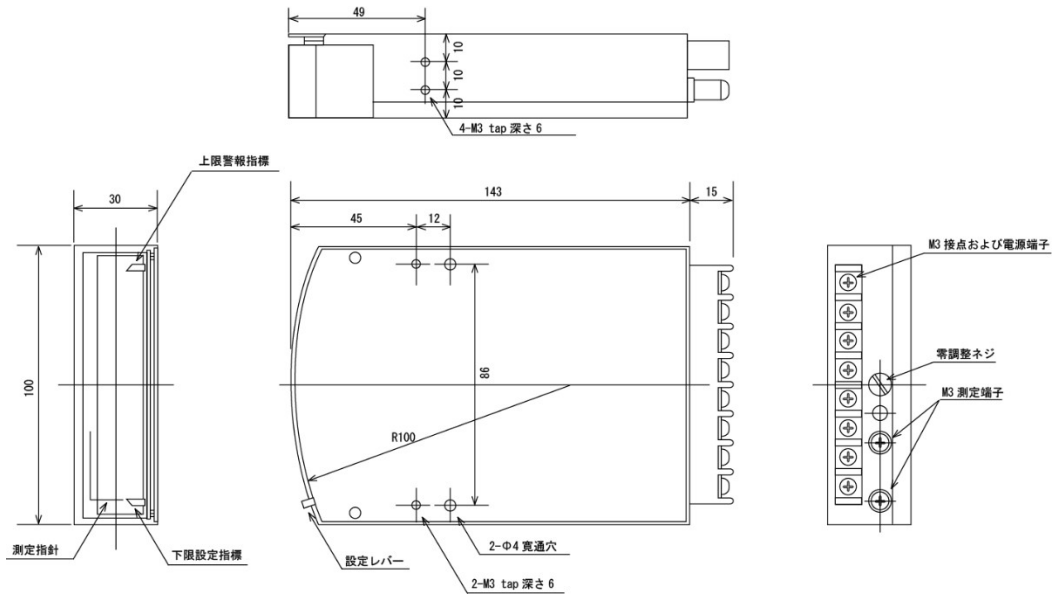
n 個取付の場合 :  $146^{+0.5}_{-0} \times \{50.7 \times n - 1.8\}^{+0.5}_{-0}$



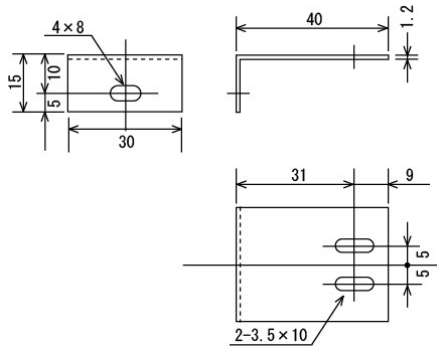
# メータリレーシリーズ仕様

## 縁形 (FHR□-100Xシリーズ サイズ30×100)

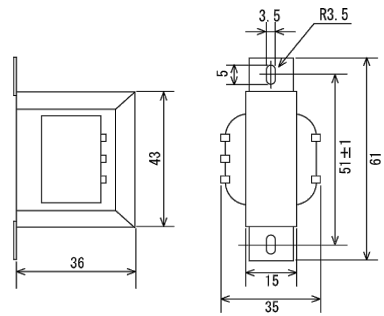
パネル穴あけ寸法 101×31



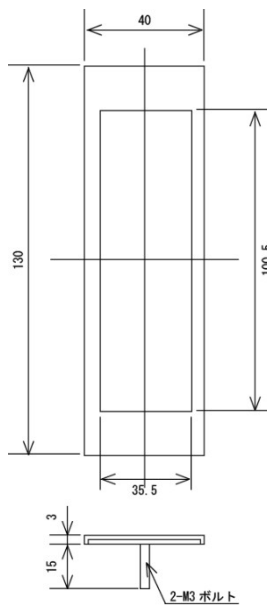
### 取り付け金具



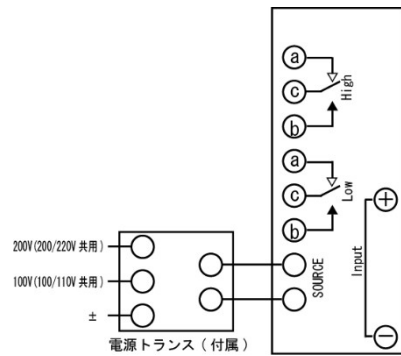
### 電源トランス



### エスカッション (オプション)

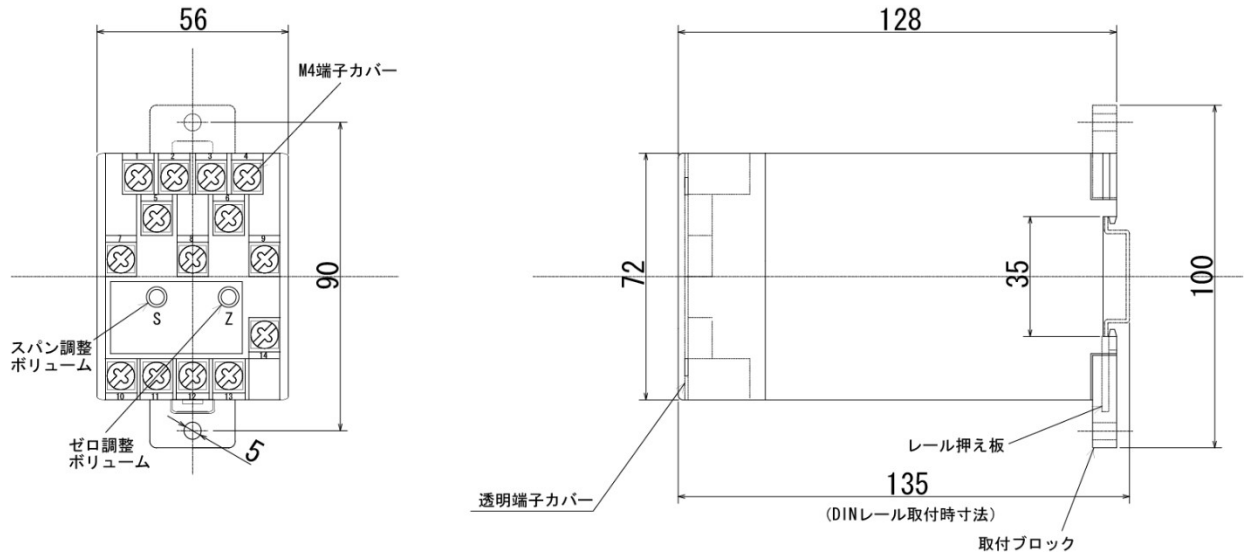


### 電源回路接続図



## メータリレーシリーズ仕様

電力計・無効電力計・力率計・周波数系用付属品 注) 端子名称は機種別接続図に示す通りです。



### 質 量

用途	型式	質量 (kg)
電力計	TW-0	0.3
	TW-3	
	TW-4	
無効電力計	TWV-3 (三相3線)	0.3
	TWV-4 (三相4線)	
力率計	TSP-0 (单相2線)	0.3
	TSP-3 (三相3線)	
	TSP-4 (三相4線)	
周波数計	TF	0.3

## ■ 電動機回路の電流計の推奨目盛値

200V三相誘導電動機の場合

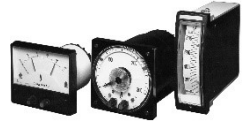
電動機出力 (kW)	定格電流 (A 参考値)	推奨目盛 (A 3延長)	CT比
0.2	1.8	0~3-9	-
0.4	3.2	0~5-15	5/5
0.75	4.8	0~7.5-22.5	7.5/5
1.5	8	0~10-30	10/5
2.2	11.1	0~15-45	15/5
3.7	17.4	0~20-60	20/5
5.5	26	0~30-90	30/5

電動機出力 (kW)	定格電流 (A 参考値)	推奨目盛 (A 3延長)	CT比
7.5	34	0~40-120	40/5
11	48	0~60-180	60/5
15	65	0~75-225	75/5
18.5	79	0~100-300	100/5
22	93	0~120-360	120/5
30	125	0~150-450	150/5
37	160	0~200-600	200/5

直流電流計 (ダイレクト形)

HAKARU PLUS CORPORATION

直流電流計(ダイレクト形)



型式

形状	サイズ	上限警報	上下限警報
		型式	型式
広角形	110角	RRC-EW1N	RRC-EW2N
角形	100×120	RRQC-D1D	RRQC-D2D
	83×100	RRQC-F1D	RRQC-F2D
	83角	RRC-G1D	RRC-G2D
縁形	152×50	FHRC-152X1	FHRC-152X2
	100×30	FHRC-100X1 ・定格100μA	FHRC-100X2 ・定格100μA

仕様

形状	定格 サイズ	規格				受信指示計 4~20mA 1~5V (内部抵抗4kΩ)
		100μA	500μA	1mA	10mA~5A	
広角度	110角	—	—	○	○	○
角形	100×120	○	○	○	○	○
	83×100	○	○	○	○	○
縁形	83角	○	○	○	○	○
	152×50	—	—	○	—	○
	100×30	○	—	○	○(注)	○

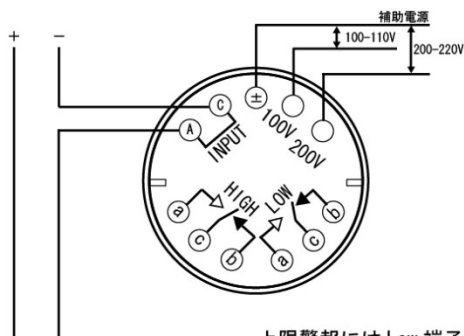
(注) 縁形の100×30は定格1Aまで製作可能です。

ご注文方法 (例)

- ・ 型式 : RRC-EW2N
- ・ 定 格 : 4~20mA
- ・ 目 盛 : 0~1500RPM

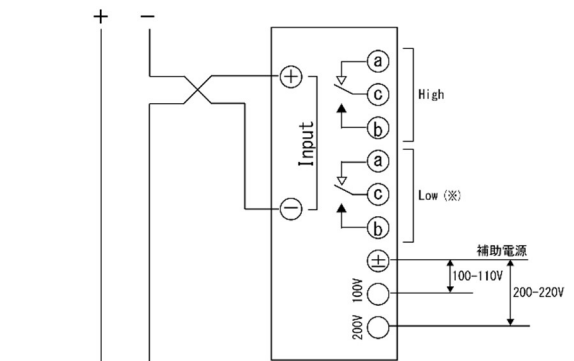
接続図

広角度・角形計器

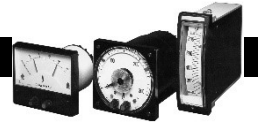


上限警報にはLow端子はありません

縁形計器



(※) 上限警報にはLow端子はありません



# 直流電流計(分流器外付形)

## 型式

形状	サイズ	上限警報	上下限警報
		型式	型式
広角形	110角	RRC-EW1N	RRC-EW2N
角形	100×120	RRQC-D1D	RRQC-D2D
	83×100	RRQC-F1D	RRQC-F2D
	83角	RRC-G1D	RRC-G2D
縁形	152×50	FHRC-152X1	FHRC-152X2
	100×30	FHRC-100X1	FHRC-100X2

## 仕様

### 計器定格

形状	サイズ	定格	消費電流
広角形	110角	100mV	約5mA
角形	100×120	60mV	約5mA
	83×100		
縁形	152×50	60mV	約5mA
	100×30		

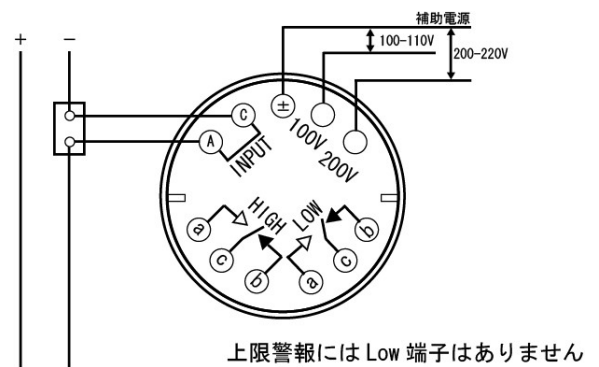
導線抵抗値：導線抵抗値0.044Ωで調整(1.25mm<sup>2</sup> 1.5m)

### ご注文方法(例)

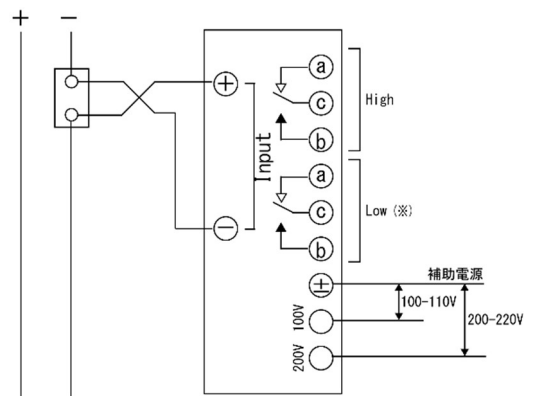
- ・ 型式：RRC-EW2N 分流器外付形
- ・ 計器定格：100mV
- ・ 目盛：0～30A
- ・ 分流器：別途ご注文下さい。
- ・ 導線抵抗値が標準外の際の指定抵抗値
- ・ 特殊仕様：二重目盛等

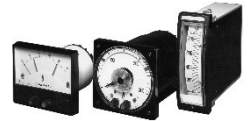
## 接続図

### 広角度・角形計器



### 縁形計器





# 直流電圧計(ダイレクト形)

## 型式

形状	サイズ	上限警報	上下限警報
		型式	型式
広角形	110角	RRC-EW1N	RRC-EW2N
角形	100×120	RRQC-D1D	RRQC-D2D
	83×100	RRQC-F1D	RRQC-F2D
	83角	RRC-G1D	RRC-G2D
縁形	152×50	FHRC-152X1	FHRC-152X2
	100×30	FHRC-100X1	FHRC-100X2

## 仕様

定格	消費電流
1~300V	約1mA

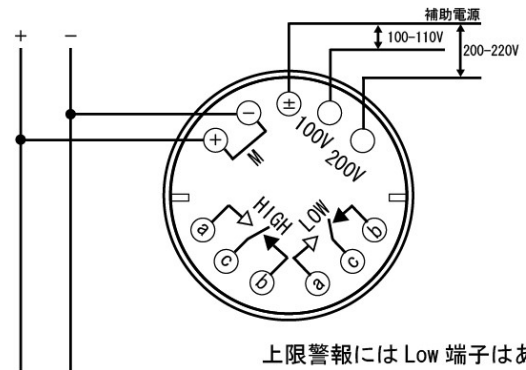
※広角形は3V以上からとなります。

## ご注文方法(例)

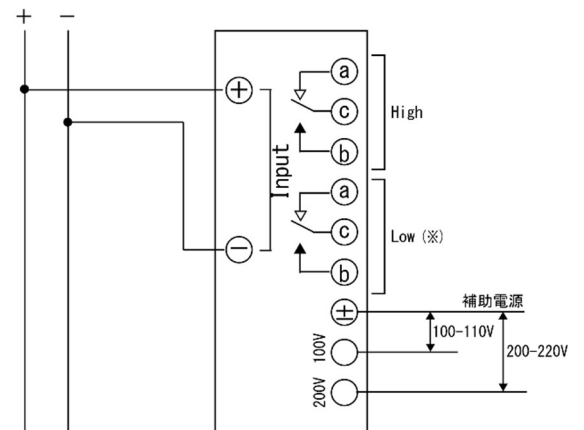
- ・ 型式 : RRC-EW2N ダイレクト形
- ・ 目 盛 : 0~10V
- ・ 特殊仕様 : 二重目盛等

## 接続図

### 広角度・角形計器



### 縁形計器

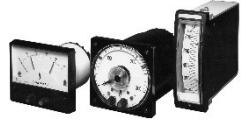


(※) 上限警報にはLow端子はありません

直流電圧計 (倍率器外付形)

HAKARU PLUS CORPORATION

直流電圧計(倍率器外付形)



型式

形状	サイズ	計器定格 : 500、600、750Vのとき		計器定格 : 1、1.5、2kVのとき	
		上限警報	上下限警報	上限警報	上下限警報
		型式	型式	型式	型式
広角形	110角	RRC-EW1N	RRC-EW2N	RRC-EW1N	RRC-EW2N
角形	100×120	RRQC-D1D	RRQC-D2D	RRQC-D1D	RRQC-D2D
	83×100	RRQC-F1D	RRQC-F2D	RRQC-F1D	RRQC-F2D
	83角	RRC-G1D	RRC-G2D	RRC-G1D	RRC-G2D
縁形	152×50	FHRC-152X1	FHRC-152X2	FHRC-152X1	FHRC-152X2
	100×30	FHRC-100X1	FHRC-100X2	FHRC-100X1	FHRC-100X2

仕様

消費電流 : 1 mA

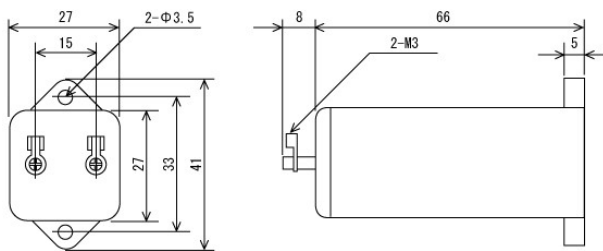
付属品 : 倍率器 型式 : TRZ-DV

ご注文方法(例)

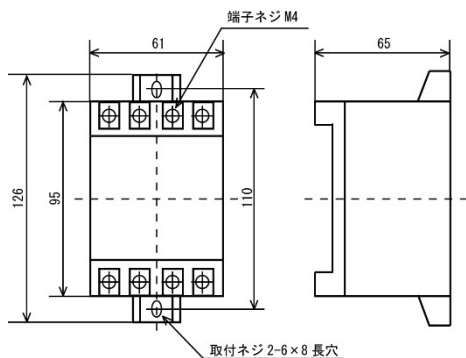
- ・ 型式 : RRC-EW1N 倍率器外付形
- ・ 目 盛 : 0~1.5kV
- ・ 特殊仕様 : 二重目盛等

倍率器外形図

計器定格が500V以下の時

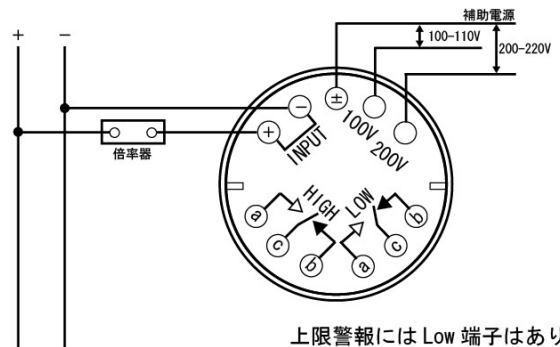


計器定格が500V以上2000V以下の時



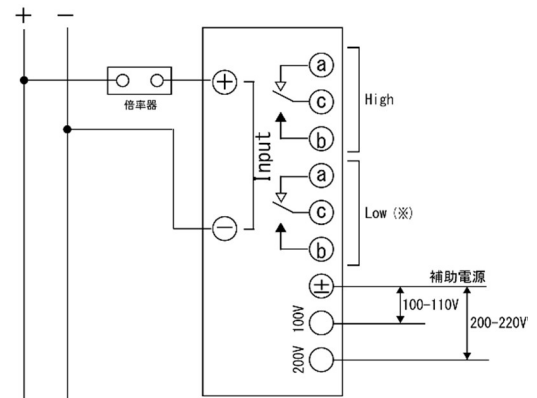
接続図

広角度・角形計器

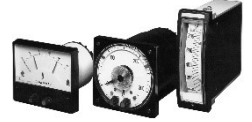


上限警報には Low 端子はありません

縁形計器



(※) 上限警報にはLow端子はありません



型式

形状	サイズ	計器定格：1～300mA		計器定格：1～5A	
		上限警報	上下限警報	上限警報	上下限警報
		型式	型式	型式	型式
広角形	110角	RRK-EW1N	RRK-EW2N	RRK-EW1N	RRK-EW2N
角形	100×120	RRQK-D1D	RRQK-D2D	RRQK-D1D	RRQK-D2D
	83×100	RRQK-F1D	RRQK-F2D	RRQK-F1D	RRQK-F2D
	83角	RRK-G1D	RRK-G2D	RRK-G1D	RRK-G2D
縁形	152×50	FHRK-152X1 但し1mAのみ	FHRK-152X2	FHRK-152X1	FHRK-152X2
	100×30	FHRK-100X1	FHRK-100X2	FHRK-100X1	FHRK-100X2

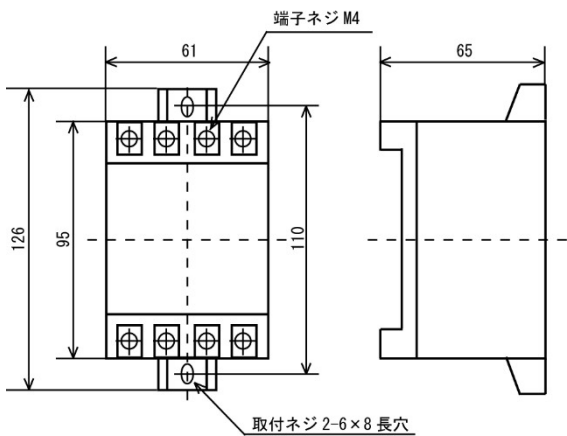
仕様

定格	備考
1～300mA	152×50は1mA
1～5A	3倍延長目盛製作可（+2,700円） （縁形サイズ100×30は、付属の変換器 TRZ-A併用）

ご注文方法(例)

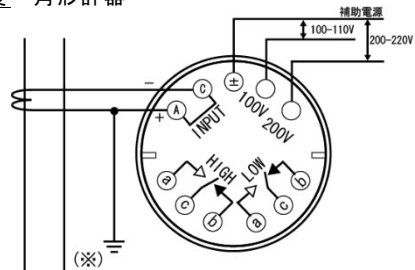
- ・ 型式：RRK-EW1N CT併用
- ・ 計器定格：5A
- ・ 目 盛：0～5-15A
- ・ 特殊仕様：二重目盛

変換器TRZ-A外形図



接続図

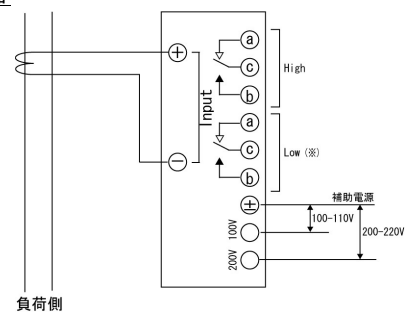
広角度・角形計器



上限警報にはLow端子はありません

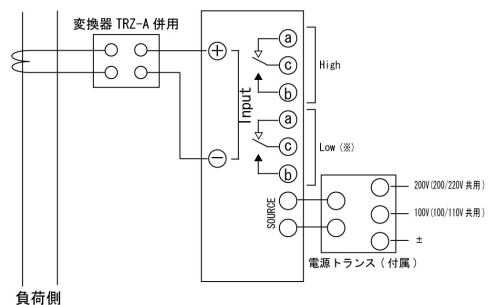
(※)一次側が高圧の場合は必ず接地して下さい

縁形計器



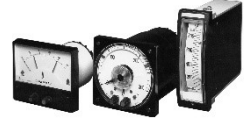
(※)上限警報にはLow端子はありません

変換器TRZ-A併用(縁形 サイズ100×30 定格1～5Aのとき)



(※)上限警報にはLow端子はありません

# 交流電圧計



## 型式

形状	サイズ	計器定格：10～300V	
		上限警報	上下限警報
		型式	型式
広角形	110角	RRK-EW1N	RRK-EW2N
角形	100×120	RRQK-D1D	RRQK-D2D
	83×100	RRQK-F1D	RRQK-F2D
	83角	RRK-G1D	RRK-G2D
縁形	152×50	FHRK-152X1	FHRK-152X2
	100×30	FHRK-100X1	FHRK-100X2

## 仕様

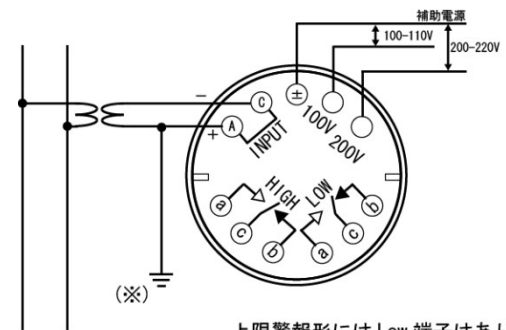
定格	備考
10～300V	
300V以上	150V計器にVTを併用

## ご注文方法(例)

- ・ 型式：RRK-EW2N VT併用
- ・ 計器定格：150V
- ・ 目盛：0～600V
- ・ 特殊仕様：二重目盛等

## 接続図

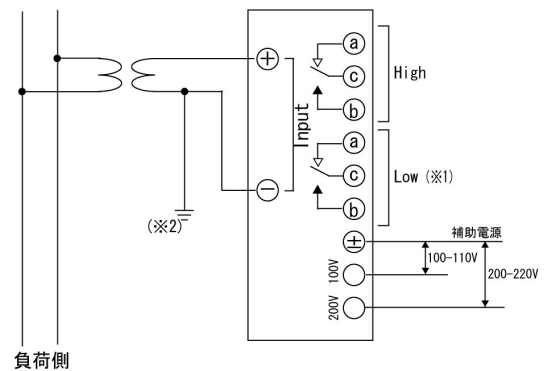
### 広角度・角形計器



上限警報形にはLow端子はありません

(※)一次側が高圧の場合は必ず接地して下さい

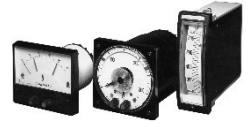
### 縁形計器



(※1)上限警報にはLow端子はありません

(※2)一次側が高圧の場合は必ず接地して下さい

# 電力計(単相2線)



## 型式

形状	サイズ	上限警報	上下限警報
		型式	型式
広角形	110角	RRW-EW1N-1	RRW-EW2N-1
角形	100×120	RRQW-D1D-1	RRQW-D2D-1
	83×100	RRQW-F1D-1	RRQW-F2D-1
	83角	RRW-G1D-1	RRW-G2D-1
縁形	152×50	FHRW-152X1-1	FHRW-152X2-1
	100×30	FHRW-100X1-1	FHRW-100X2-1

## 仕様

定格	計器定格 (P <sub>0</sub> ) kW	消費VA	
		電圧回路	電流回路
110V 5A	0.375~0.625	4.4	3
220V 5A	0.75 ~ 1.25		

付属品：TW-0変換器(外形図→6ページ)

入力電圧範囲：定格電圧±10%

製作可能な最大目盛範囲

- ・計算式  $P(\text{kW}) = \text{VT比} \times \text{CT比} \times P_0$

P：最大目盛範囲

P<sub>0</sub>：計器定格

- ・計算例：VT440/110V、CT50/5Aの場合

$$P = (440/110) \times (50/5) \times (0.375 \sim 0.625) = 15 \sim 25 (\text{kW})$$

従って、電力計の最大目盛値は15~25kWが製作範囲

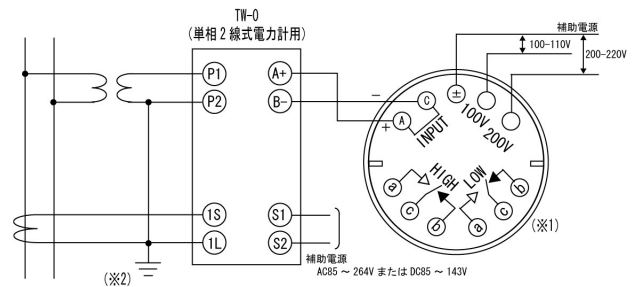
となります。

## ご注文方法(例)

- ・型式：RRW-EW2N-1
- ・定格：110V 5A
- ・目盛：0~20kW
- ・VT比：440/110V、CT比：50/5A
- ・特殊仕様：二重目盛等

## 接続図

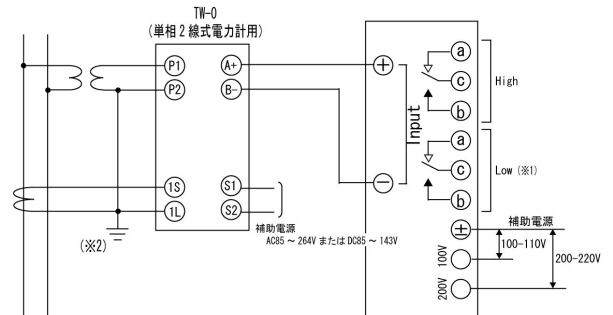
### 広角度・角形計器



(※1) 上限警報にはLow端子はありません

(※2) 一次側が高圧の場合は必ず接地して下さい

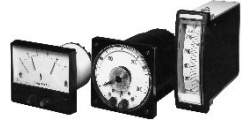
### 縁形計器



(※1) 上限警報にはLow端子はありません

(※2) 一次側が高圧の場合は必ず接地して下さい

電力計(三相3線)



型式

形状	サイズ	上限警報	上下限警報
		型式	型式
広角形	110角	RRW-EW1N	RRW-EW2N
角形	100×120	RRQW-D1D	RRQW-D2D
	83×100	RRQW-F1D	RRQW-F2D
縁形	83角	RRW-G1D	RRW-G2D
	152×50	FHRW-152X1	FHRW-152X2
	100×30	FHRW-100X1	FHRW-100X2

仕様

定 格	計器定格 (Po) kW	消費VA/相	
		電圧回路	電流回路
110V 5A	0.75~1.25	2.2	1.5
220V 5A	1.5~2.5		

付属品：TW-3変換器(外形図→6ページ)

入力電圧範囲：定格電圧±10%

製作可能な最大目盛範囲

- ・計算式  $P(kW) = VT比 \times CT比 \times P_0$

P：最大目盛範囲

P<sub>0</sub>：計器定格

- ・計算例：VT6600/110V、CT100/5Aの場合

$$P = (6600/110) \times (100/5) \times (0.75 \sim 1.25) = 900 \sim 1500 (kW)$$

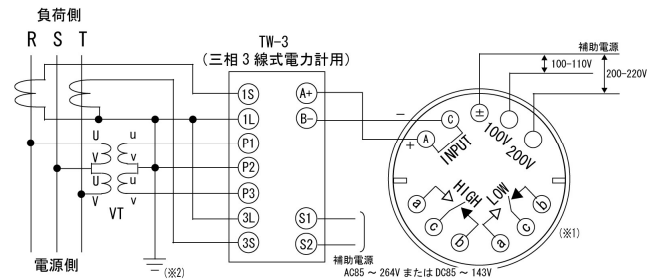
従って、電力計の最大目盛値は900~1500kWが製作範囲となります

ご注文方法(例)

- ・型式：RRW-EW2N
- ・定 格：110V 5A
- ・目 盛：0~1200kW
- ・VT比：6600/110V、CT比：100/5A
- ・特殊仕様：二重目盛等

接続図

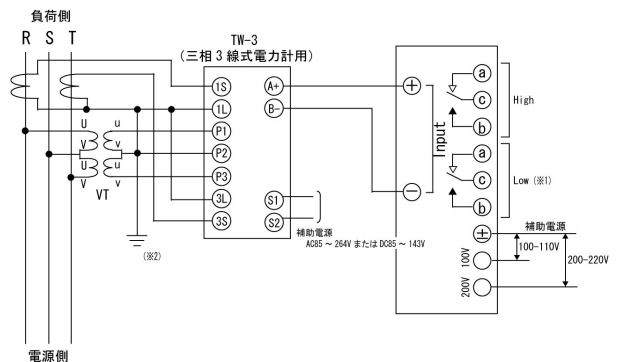
広角度・角形計器



(※1) 上限警報にはLow端子はありません

(※2) 一次側が高圧の場合は必ず接地して下さい

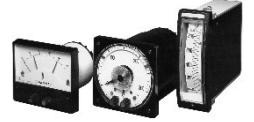
縁形計器



(※1) 上限警報にはLow端子はありません

(※2) 一次側が高圧の場合は必ず接地して下さい

# 電力計(三相4線)



## 型式

形状	サイズ	上限警報	上下限警報
		型式	型式
広角形	110角	RRW-EW1N-4	RRW-EW2N-4
角形	100×120	RRQW-D1D-4	RRQW-D2D-4
	83×100	RRQW-F1D-4	RRQW-F2D-4
縁形	83角	RRW-G1D-4	RRW-G2D-4
	152×50	FHRW-152X2-4	FHRW-152X1-4
	100×30	FHRW-100X2-4	FHRW-100X1-4

## 仕様

定 格	計器定格 (Po) kW	消費VA/相	
		電圧回路	電流回路
63.5V 5A	0.75~1.25	2.2	1.5
190V 5A	1.5~2.5		

付属品：TW-4変換器（外形図→6ページ）

入力電圧範囲：定格電圧±10%

製作可能な最大目盛範囲

- ・ 計算式  $P(kW) = VT比 \times CT比 \times P_0$

P：最大目盛範囲

P<sub>0</sub>：計器定格

- ・ 計算例：VT6600/110V（線間電圧）、CT100/5Aの場合

$$P = (6600/110) \times (100/5) \times (0.75 \sim 1.25) = 900 \sim 1500 (kW)$$

従って、電力計の最大目盛値は900~1500kWが製作範囲

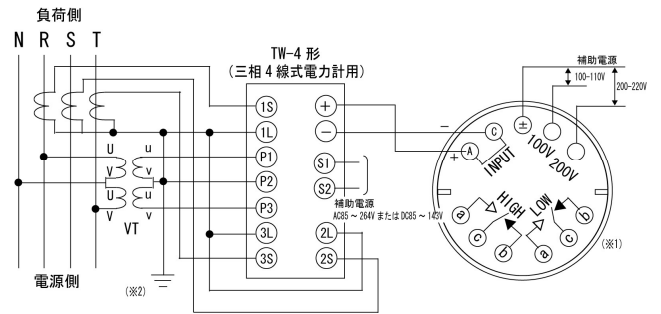
となります

## ご注文方法(例)

- ・ 型式：RRW-EW2N-4
- ・ 定 格：63.5V 5A
- ・ 目 盛：0~1200kW
- ・ VT比：6600/110V、CT比：100/5A
- ・ 特殊仕様：二重目盛等

## 接続図

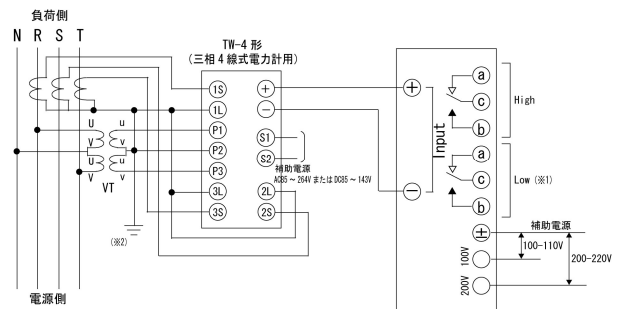
### 広角度・角形計器



(※1) 上限警報にはLow端子はありません

(※2) 一次側が高圧の場合は必ず接地して下さい

### 縁形計器



(※1) 上限警報にはLow端子はありません

(※2) 一次側が高圧の場合は必ず接地して下さい

# 無効電力計(三相3線)



## 型式

形状	サイズ	上限警報		上下限警報	
		型式	型式	型式	型式
広角形	110角	RRWR-EW1N		RRWR-EW2N	
角形	100×120	RRQWR-D1D		RRQWR-D2D	
	83×100	RRQWR-F1D		RRQWR-F2D	
	83角	RRWR-G1D		RRWR-G2D	
縁形	152×50	FHRWR-152X1		FHRWR-152X2	
	100×30	FHRWR-100X1		FHRWR-100X2	

## 仕様

定格	計器定格 (P <sub>0</sub> ) kvar	消費VA/相	
		電圧回路	電流回路
110V 5A	0.75~1.25	2.2	1.5
220V 5A	1.5~2.5		

付属品：TWV-3変換器(外形図→6ページ)

入力電圧範囲：定格電圧±10%

製作可能な最大目盛範囲

- ・ 計算式  $P(kW) = VT比 \times CT比 \times P_0$

P：最大目盛範囲

P<sub>0</sub>：計器定格

- ・ 計算例：VT6600/110V、CT100/5Aの場合

$$P = (6600/110) \times (100/5) \times (0.75 \sim 1.25) = 900 \sim 1500(kvar)$$

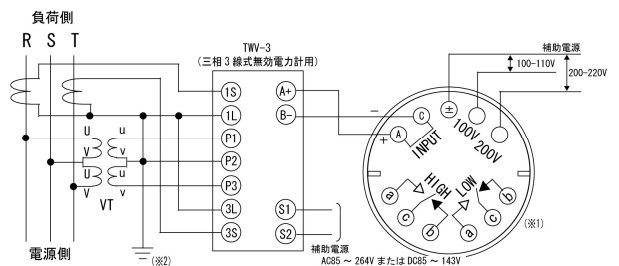
従って、電力計の最大目盛値は900~1500kWが製作範囲となります

## ご注文方法(例)

- ・ 型式：RRWR-EW2N
- ・ 定格：110V 5A
- ・ 目盛：0~1200kvar
- ・ VT比：6600/110V、CT比：100/5A
- ・ 特殊仕様：二重目盛等

## 接続図

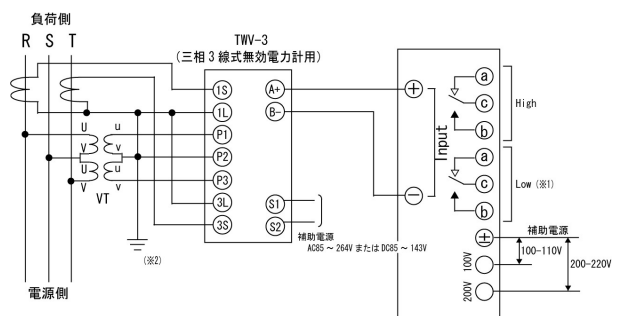
### 広角度・角形計器



(※1) 上限警報にはLow端子はありません

(※2) 一次側が高圧の場合は必ず接地して下さい

### 縁形計器



(※1) 上限警報にはLow端子はありません

(※2) 一次側が高圧の場合は必ず接地して下さい



# 無効電力計(三相4線)

## 型式

形状	サイズ	上限警報	上下限警報
		型式	型式
広角形	110角	RRWR-EW1N-4	RRWR-EW2N-4
角形	100×120	RRQWR-D1D-4	RRQWR-D2D-4
	83×100	RRQWR-F1D-4	RRQWR-F2D-4
	83角	RRWR-G1D-4	RRWR-G2D-4
縁形	152×50	FHRWR-152X1-4	FHRWR-152X2-4
	100×30	FHRWR-100X1-4	FHRWR-100X2-4

## 仕様

定 格	計器定格 (Po) kvar	消費VA/相	
		電圧回路	電流回路
110V 5A	0.75~1.25	2.2	1.5
220V 5A	1.5~2.5		

付属品：TWV-4変換器（外形図→6ページ）

入力電圧範囲：定格電圧±10%

製作可能な最大目盛範囲

- ・ 計算式  $P(kW) = VT比 \times CT比 \times P_0$

P：最大目盛範囲

P<sub>0</sub>：計器定格

- ・ 計算例：VT6600/110V(線間電圧)、CT100/5Aの場合

$$P = (6600/110) \times (100/5) \times (0.75 \sim 1.25)$$

$$= 900 \sim 1500(kvar)$$

従って、電力計の最大目盛値は900~1500kWが製作範囲

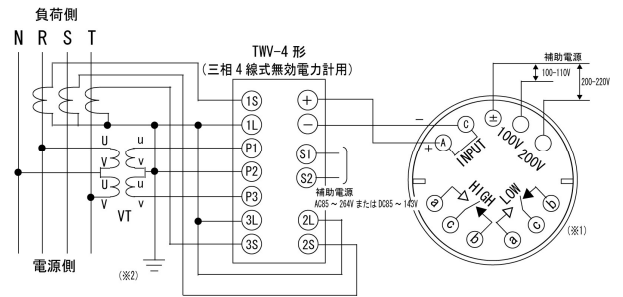
となります

## ご注文方法(例)

- ・ 型式：RRWR-EW2N-4
- ・ 定 格：110V 5A
- ・ 目 盛：0~1200kvar
- ・ VT比：6600/110V、CT比：100/5A
- ・ 特殊仕様：二重目盛等

## 接続図

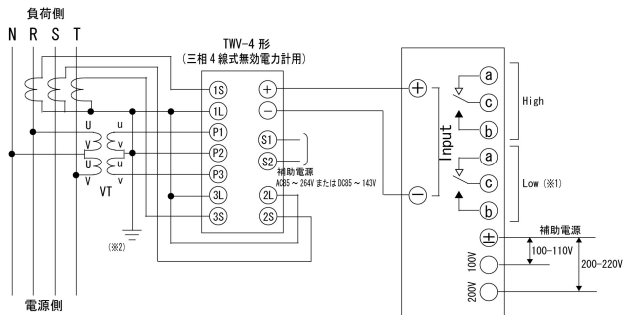
### 広角度・角形計器



(※1) 上限警報にはLow端子はありません

(※2) 一次側が高圧の場合は必ず接地して下さい

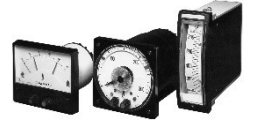
### 縁形計器



(※1) 上限警報にはLow端子はありません

(※2) 一次側が高圧の場合は必ず接地して下さい

# 平衡力率計(単相2線)



## 型式

形状	サイズ	上限警報	上下限警報
		型式	型式
広角形	110角	RRP-EW1N-1	RRP-EW2N-1
角形	100×120	RRQP-D1D-1	RRQP-D2D-1
	83×100	RRQP-F1D-1	RRQP-F2D-1
縁形	83角	RRP-G1D-1	RRP-G2D-1
	152×50	FHRP-152X1-1	FHRP-152X2-1
	100×30	FHRP-100X1-1	FHRP-100X2-1

## 仕様

定 格	消費VA	
	電圧回路	電流回路
110V 5A	2	1
220V 5A		

付属品：TSP-0変換器（外形図→6ページ）

入力電流範囲：定格電流の30%以上

30%以下は特注品（低電流用として製作）

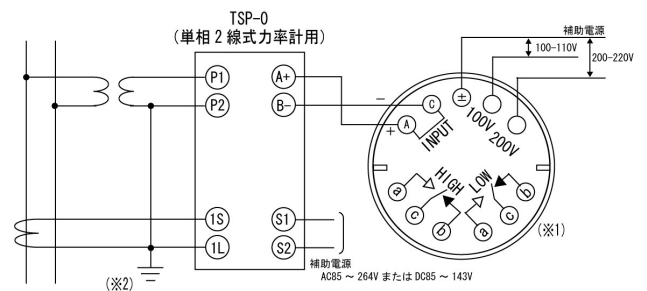
目 盛：LEAD 0.5～1～0.5 LAG

## ご注文方法(例)

- ・ 型式：RRP-EW2N-1
- ・ 定 格：110V 5A
- ・ 目 盛：LEAD 0.5～1～0.5 LAG

## 接続図

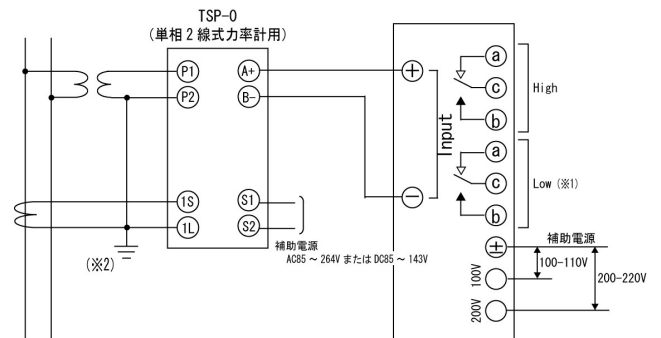
### 広角度・角形計器



(※1) 上限警報にはLow端子はありません

(※2) 一次側が高圧の場合は必ず接地して下さい

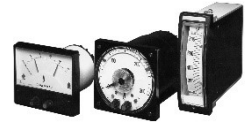
### 縁形計器



(※1) 上限警報にはLow端子はありません

(※2) 一次側が高圧の場合は必ず接地して下さい

# 平衡力率計(三相3線)



## 型式

形状	サイズ	上限警報	上下限警報
		型式	型式
広角形	110角	RRP-EW1N	RRP-EW2N
角形	100×120	RRQP-D1D	RRQP-D2D
	83×100	RRQP-F1D	RRQP-F2D
縁形	83角	RRP-G1D	RRP-G2D
	152×50	FHRP-152X1	FHRP-152X2
	100×30	FHRP-100X1	FHRP-100X2

## 仕様

定 格	消費VA/相	
	電圧回路	電流回路
110V 5A	2	1
220V 5A		

付属品：TSP-3変換器(外形図→6ページ)

入力電流範囲：定格電流の30%以上

30%以下は特注品(低電流用として製作)

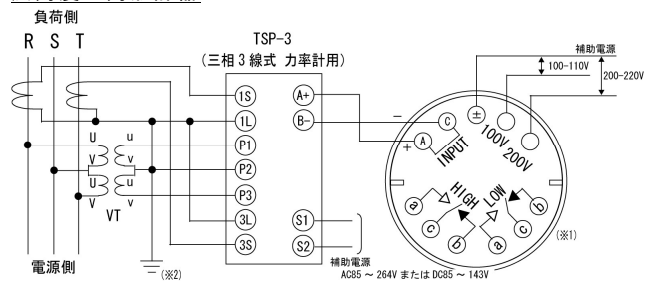
目 盛：LEAD 0.5~1~0.5 LAG

## ご注文方法(例)

- ・ 型式：RRP-EW2N
- ・ 定 格：110V 5A
- ・ 目 盛：LEAD 0.5~1~0.5 LAG

## 接続図

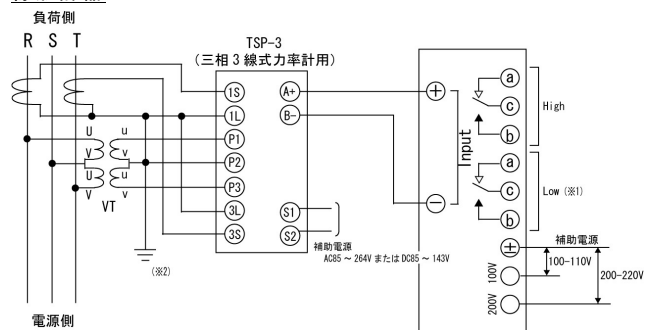
### 広角度・角形計器



(※1) 上限警報にはLow端子はありません

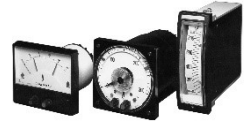
(※2) 一次側が高圧の場合は必ず接地して下さい

### 縁形計器



(※1) 上限警報にはLow端子はありません

(※2) 一次側が高圧の場合は必ず接地して下さい



# 不平衡力率計(三相3線)

## 型式

形状	サイズ	上限警報		上下限警報	
		型式	型式	型式	型式
広角形	110角	RRUP-EW1N		RRUP-EW2N	
角形	100×120	RRQUP-D1D		RRQUP-D2D	
	83×100	RRQUP-F1D		RRQUP-F2D	
縁形	83角	RRUP-G1D		RRUP-G2D	
	152×50	FHRUP-152X1		FHRUP-152X2	
	100×30	FHRUP-100X1		FHRUP-100X2	

## 仕様

定 格	消費VA/相	
	電圧回路	電流回路
110V 5A	2	1
220V 5A		

付属品：TSP-3変換器（外形図→6ページ）

入力電流範囲：定格電流の30%以上

30%以下は特注品（低電流用として製作）

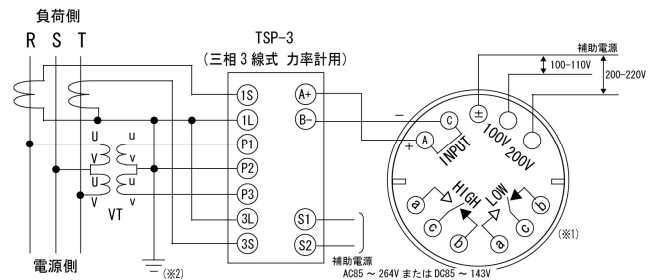
目 盛：LEAD 0.5～1～0.5 LAG

## ご注文方法(例)

- ・ 型式：RRUP-EW2N
- ・ 定 格：110V 5A
- ・ 目 盛：LEAD 0.5～1～0.5 LAG

## 接続図

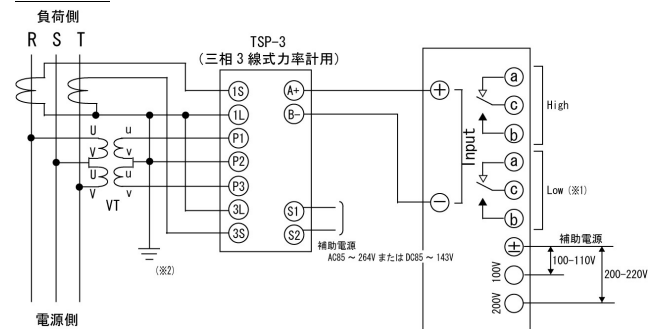
### 広角度・角形計器



(※1) 上限警報にはLow端子はありません

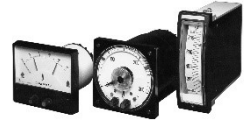
(※2) 一次側が高圧の場合は必ず接地して下さい

### 縁形計器



(※1) 上限警報にはLow端子はありません

(※2) 一次側が高圧の場合は必ず接地して下さい



# 不平衡力率計(三相4線)

## 型式

形状	サイズ	上限警報	上下限警報
		型式	型式
広角形	110角	RRUP-EW1N-4	RRUP-EW2N-4
角形	100×120	RRQUP-D1D-4	RRQUP-D2D-4
	83×100	RRQUP-F1D-4	RRQUP-F2D-4
	83角	RRUP-G1D-4	RRUP-G2D-4
縁形	152×50	FHRUP-152X1-4	FHRUP-152X2-4
	100×30	FHRUP-100X1-4	FHRUP-100X2-4

## 仕様

定 格	消費VA/相	
	電圧回路	電流回路
110V 5A	2	1
220V 5A		

付属品：TSP-4変換器 (外形図→6ページ)

入力電流範囲：定格電流の30%以上

30%以下は特注品 (低電流用として製作)

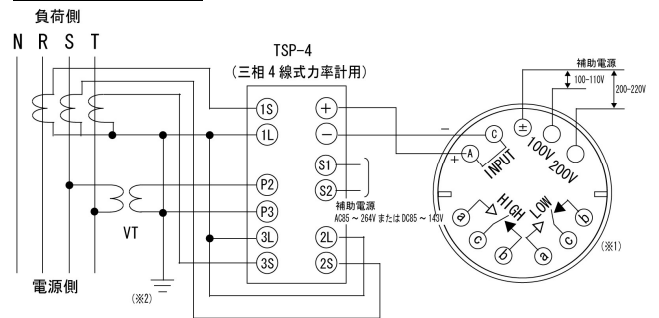
目 盛：LEAD 0.5~1~0.5 LAG

## ご注文方法(例)

- ・ 型式：RRUP-EW2N-4
- ・ 定 格：110V 5A
- ・ 目 盛：LEAD 0.5~1~0.5 LAG

## 接続図

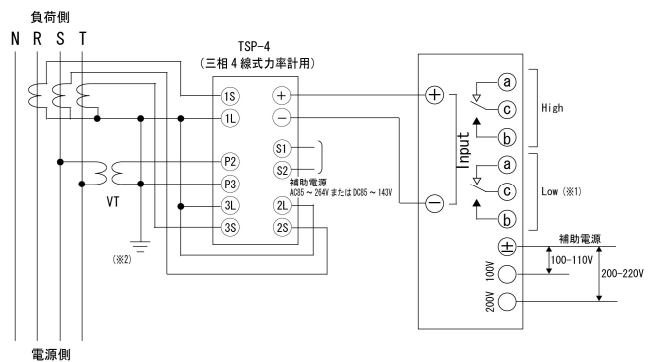
### 広角度・角形計器



(※1) 上限警報にはLow端子はありません

(※2) 一次側が高圧の場合は必ず接地して下さい

### 縁形計器



(※1) 上限警報にはLow端子はありません

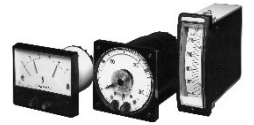
(※2) 一次側が高圧の場合は必ず接地して下さい



# 回転計

**HAKARU PLUS CORPORATION**

# 回転計



## 型式

形状	サイズ	上限警報	上下限警報
		型式	型式
広角形	110角	RRV-EW1N	RRV-EW2N
角形	100×120	RRQV-D1D	RRQV-D2D
	83×100	RRQV-F1D	RRQV-F2D
縁形	83角	RRV-G1D	RRV-G2D
	152×50	FHRV-152X1	FHRV-152X2
	100×30	FHRV-100X1	FHRV-100X2

## 仕様

入力：交流信号(メーターリレー内で整流)  
 消費電流：1mA  
 スパン調整範囲：±10% 端子面から調整  
 (縁形メーターリレーは調整機能なし)

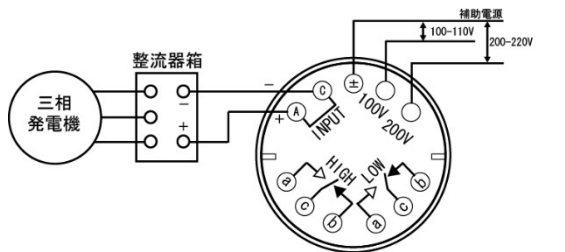
## ご注文方法(例)

- ・型式：RRV-EW2N
- ・定格：0～60V
- ・目盛：0～1500rpm
- ・特殊仕様：二重目盛等

## 接続図

### 広角度・角形計器

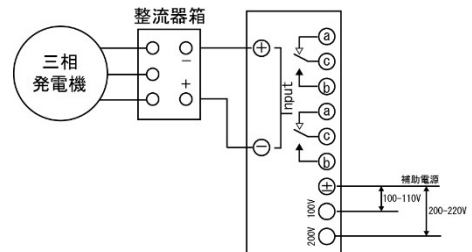
三相発電機取付の場合



上限警報形にはLow端子はありません

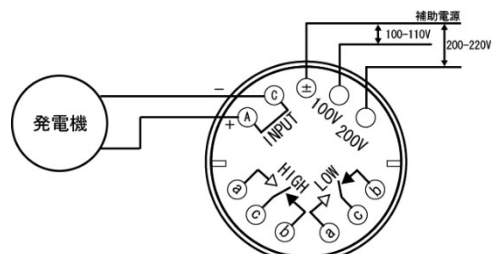
### 縁形計器

三相発電機取付の場合



上限警報形にはLow端子はありません

交流発電機取付の場合



上限警報形にはLow端子はありません