

分流器・倍率器 シリーズ仕様

■機種リスト

ページ	品名	型式	備考
2	分流器	SH1-60	
4	倍率器	GR-2/KR-1	XB2-110 や CQM-80V, CQM-110V に使用

分流器 SH1-60

■ 共通仕様

規格：JIS C1721

階級：0.5級（計器の消費電流を無視したときの
電圧端子間の定格電圧降下または
分流抵抗値に対する百分率）

構造：250A以下は台付分流器、
300A以上は台なし分流器

温度上昇限度：定格電流の80%の電流で80℃以下

取り付け方向：垂直壁面に水平取付

（上下方向に空間をあけて通風をよくし、放
熱に配慮して下さい）

定格電流：5～3000A

（分流器は熱源であることを考慮し、
原則として連続使用電流の約1.5倍以上の
分流器を選定してください）

定格電圧：60mV

絶縁抵抗：DC500V 10MΩ以上（台付分流器のみに適用）

耐電圧：AC2000V 1分間（台付分流器のみに適用）

■ 5～50A 未満

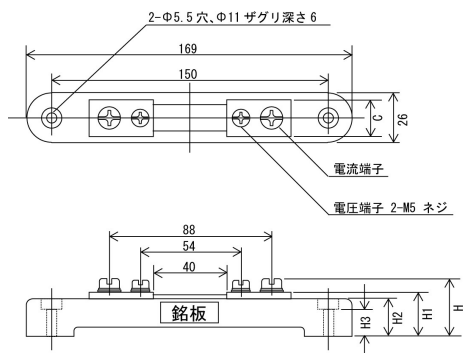
型式

SH1-60-□

定格電流

5A、10A、15A、20A、30A

外形図（単位：mm）



	H	H1	H2	H3	C	重量
5, 10, 15, 20, 30A	40 以下	29	20	8	20	約 0.2kg

電圧端子 M5 深さ 7mm

電流端子 M6 深さ 10mm

■ 50～250A

型式

SH1-60-□

定格電流

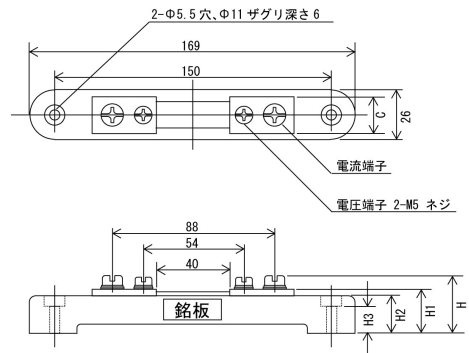
50A、75A、100A

150A

200A

250A

外形図（単位：mm）



	H	H1	H2	H3	C	重量
50A, 75A	40 以下	29	20	8	20	約 0.2kg
100A	60 以下	29	20	8	20	約 0.3kg
150A	60 以下	34	20	8	22	約 0.3kg
200～250A	60 以下	36.5	20	8	22	約 0.5kg

	電圧端子	電流端子
50A, 75A	M5 深さ 7mm	M6 深さ 10mm
100A	M5 深さ 7mm	M8 深さ 10mm
150A	M5 深さ 7mm	M8 深さ 15mm
200～250A	M5 深さ 7mm	M8 深さ 15mm

◇ネジ及びナット推奨締め付けトルク

GR-2/KR-1

■ 300~750 A

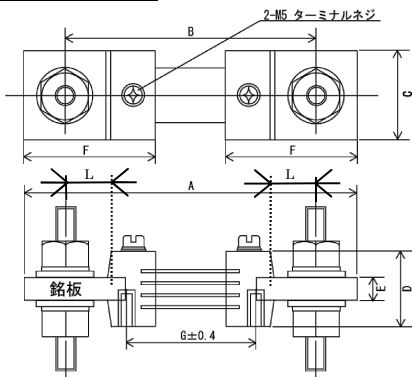
型式

SH1-60-□

定格電流

- 300A
- 400A
- 500A
- 600A
- 750A

外形図 (単位 : mm)



	A	B	C	D	E	F	G	電圧端子
300A	140	110	32	22	10	50	60	M5 タップ 深さ 8mm
400A	140	110	32	22	10	50	60	M5 タップ 深さ 8mm
500A	165	125	46	30	12	60	67	M5 タップ 深さ 8mm
600A	165	125	46	30	12	60	67	M5 タップ 深さ 8mm
750A	190	140	65	40	15	70	—	M5 タップ 深さ 8mm

	G ピッチ裏面端子	電流端子	重量
300A	M5 タップ 深さ 8mm	M8×60	約 0.5kg
400A	M5 タップ 深さ 8mm	M8×60	約 0.5kg
500A	M6 タップ 深さ 10mm	M12×60	約 1.0kg
600A	M6 タップ 深さ 10mm	M12×60	約 1.0kg
750A	—	M12×60	約 2.0kg

接触部の長さ推奨寸法

サイズ	締付けトルク幅 (N・m)
M8	10.0~15.0
M6	4.16~6.24
M5	2.4~3.6

■ 1000~3000 A

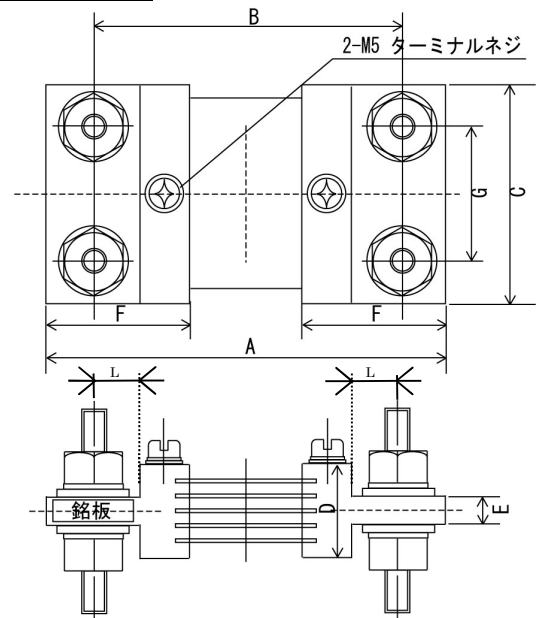
型式

SH1-60-□

定格電流

- 1000A
- 1500A
- 2000A
- 2500A
- 3000A

外形図 (単位 : mm)



	A	B	C	D	E	F	G	電圧端子	電流端子	重量
1000A	200	150	75	40	15	75	40	M5 タップ	M12×60	約 2.2kg
1500A	230	170	85	55	16	90	45	M5 タップ	M12×60	約 4.0kg
2000A	230	170	110	55	16	90	60	M5 タップ	M12×60	約 5.0kg
2500A	254	198	110	70	23	102	60	M5 タップ	M12×90	約 6.5kg
3000A	254	198	110	70	23	102	60	M5 タップ	M12×90	約 8.0kg

電圧端子 1000A~3000A 深さ 8mm

電流端子 2箇所+2箇所

※母線(ブスバー)と分流器の接触部の長さ

推奨寸法 L: 25mm

◇ネジ及びナット推奨締め付けトルク

GR-2/KR-1

サイズ	締付けトルク幅 (N・m)
M12	33.6~50.4
M8	10.0~15.0
M6	4.16~6.24
M5	2.4~3.6

倍率器 GR-2/KR-1

■ GR-2形 倍率器

型式・仕様

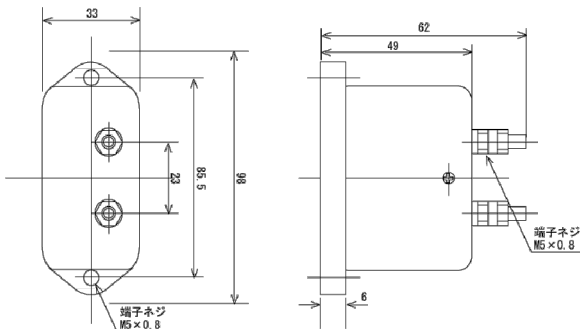
GR-2形倍率器

最大値	消費電流
400, 450, 500, 600, 700, 750, 1000 105 (kV) ※注	約 1mA

- ・ 直流のメータ、直流マルチメータと組み合わせて使用
- ・ ※注：RM-112の場合

GR-2形 倍率器外形図

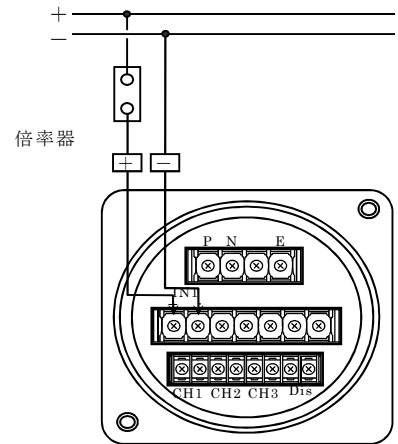
質量：100g



ご注文方法(例) RM-112をご使用の場合

- ・ 型 式：RM-112 (RM-112 ページ参照)
- ・ 型 式：SH1-60-□ (分流器ページ参照)
- ・ 型 式：GR-2
- ・ 型 式：700V

接続図 RM-112



ご注文方法(例) XB2-110をご使用の場合

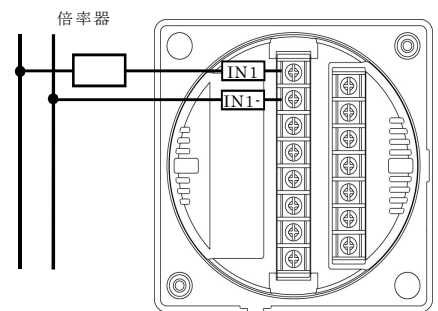
- ・ 型 式：XB2-110 (XB2-110 ページ参照) ※1
- ・ 型 式：SH1-60-□ (分流器ページ参照) ※2
- ・ 型 式：GR-2 ※3
- ・ 型 式：700V ※3

※1 で分流器選択の場合→※2 必要

倍率器選択の場合→※3 必要

分流器、倍率器両方ご使用の場合→※2、※3 必要

接続図 XB2-110



倍率器をアナログメータでご使用の場合は
直流電圧計 CQM-110V のページを
ご参照下さい

GR-2/KR-1

■ KR-1 形 倍率器

型式・仕様

KR-1 形倍率器

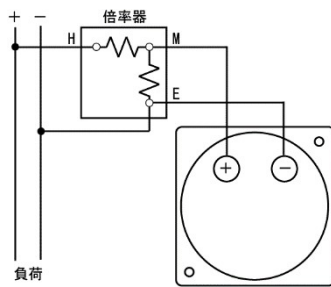
最大目盛値 (kV)	消費電流
1.2	約 2mA
1.5	
1.8	
2	

・直流のアナログメータと組み合わせて使用

ご注文方法 (例)

- ・ 型式 : CQM-110V KR-1 形倍率器付き
- ・ 目 盛 : 0~1.5kV
- ・ 特殊仕様 : 二重目盛等
(特殊仕様はシリーズ仕様ページを参照下さい)

接続図



KR-1 形 倍率器外形図

