

故障表示器 仕様

■機種リスト

ページ	品名	型式	備考
2	トランス盤用故障表示器	RT-110	
5	故障表示器	XT-110	
8	ブザー付故障表示器	XST-110	
13	バッテリー付き付故障表示器	XSTC-110	

RT-110

HAKARU PLUS CORPORATION

トランス盤用 故障表示器 RT-110



型式

RT-110-□-□

出力方式(カバー色)

- C: ネジ端子方式(黒色)
- D: ネジ端子方式(アイボリー)

入力電圧

- 1: DC110V
- 2: DC24V

ご注文方法 (例)

- ・型式: RT-110-A-1
- ・特殊仕様:

機器仕様

ハウジング: 難燃 ABS樹脂、UL94V-0
 黒色(マンセル N1.5)またはアイボリー
 (マンセル 0.08GY7.64/0.81)

接 続:

- ・端子ネジ方式:
 接点入力(トランス盤からの故障接点信号): M4
 接点出力: M4・M3

表 示: 高輝度赤色LED5点

リセットボタン: 1点(故障信号保持の解除)

動作時間: 3ms以下

テストボタン: 1点(押ししている間 全LED点灯)

動作時間5ms以下

P-N間にDC110V又はDC24V(入力電圧による)

が入力されている時に本スイッチで
 全てのランプが点灯します。

端子台

M4ネジはJIS-2805で規定された丸型圧着端子で圧着
 端子幅 8±0.2mmは使用できません。
 圧着端子幅8mm以下をご使用下さい

端子台の寸法

サイズ	ピッチ	端子幅
M4	10mm	8.6mm
M3	7.6mm	6.4mm

入力仕様

- ・DC110V入力
 故障入力接点信号: 5点、DC110V+10% -35%、
 消費電流 25mA以下/点
 故障表示保持入力信号: 1点、DC110V+10% -35%、
 消費電流 25mA以下/点
- ・DC24V入力
 故障入力接点信号: 5点、DC24V+10% -20%
 消費電流 25mA以下/点
 故障表示保持入力信号: 1点、DC24V+10% -20%
 消費電流 約25mA以下/点
 アナログ入力信号(RT-110-A/Bのみ): 2点、4~20mA
 パルス入力信号(RT-110-A/Bのみ): 1点

出力仕様

- 個別故障接点(1a): 5点
- 総合故障接点(1a): 2点
 (①入力1、4のOR、②入力2、3、5のOR)
- 接点定格:
 AC125V 0.5A/DC30V 2A(抵抗負荷)
 AC125V 0.3A/DC30V 1A(誘導負荷 COSφ=0.4 L/R=7ms)
 接点電圧最大値 AC250V/DC220V
 アナログ出力信号(RT-110-A/Bのみ): 2点、4~20mA
 パルス出力信号(RT-110-A/Bのみ): 1点

設置仕様

- 使用温度範囲: -10~50℃
- 使用湿度範囲: 30~85%RH(結露無きこと)
- 寸 法: W110×H110×D126
- 質 量: 約400g
- その他
 - ・直射日光の当たらない場所に設置して下さい。
 - ・塵埃の少ない場所に設置して下さい

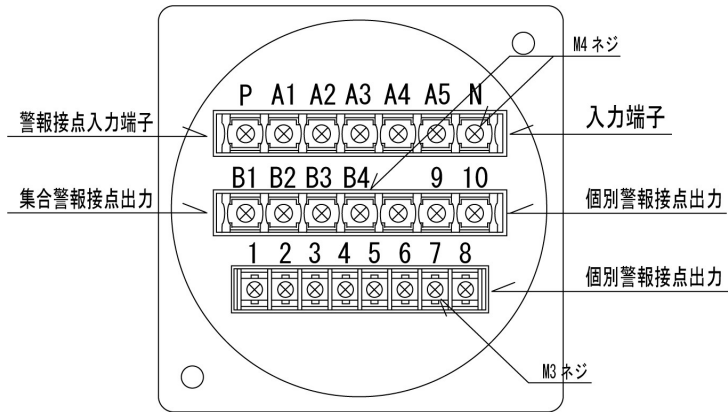
性 能

- 絶縁抵抗: 端子一括-ケース間 100MΩ以上/DC500V
- 耐電圧: 端子一括-ケース間 AC2000V 1分間

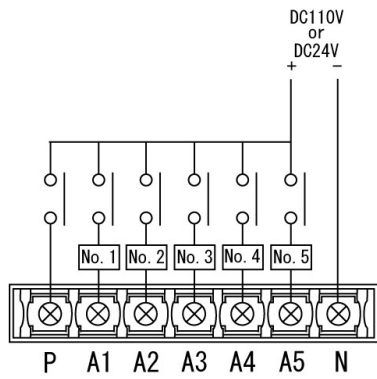
ブロック図・端子図

ネジ端子方式

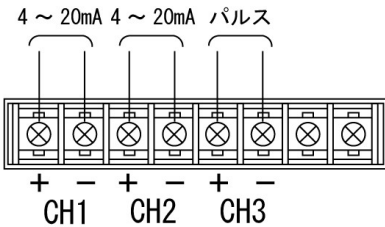
● 端子配列図



● 警報接点入力

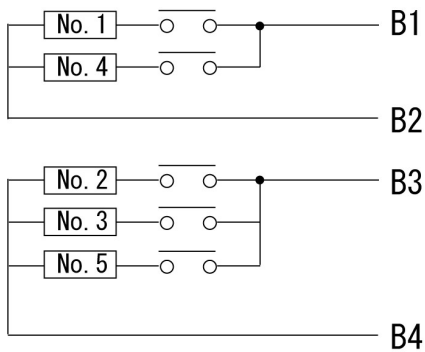


● RM-110からの信号

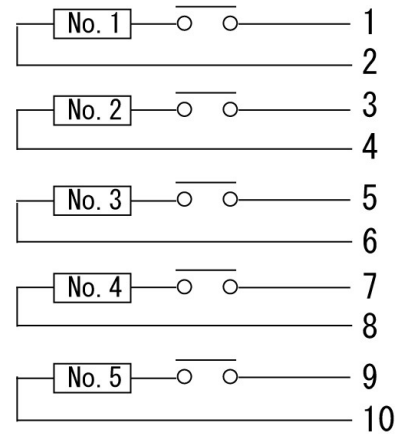


● 出力信号

集合警報接点出力 (ブロック図)

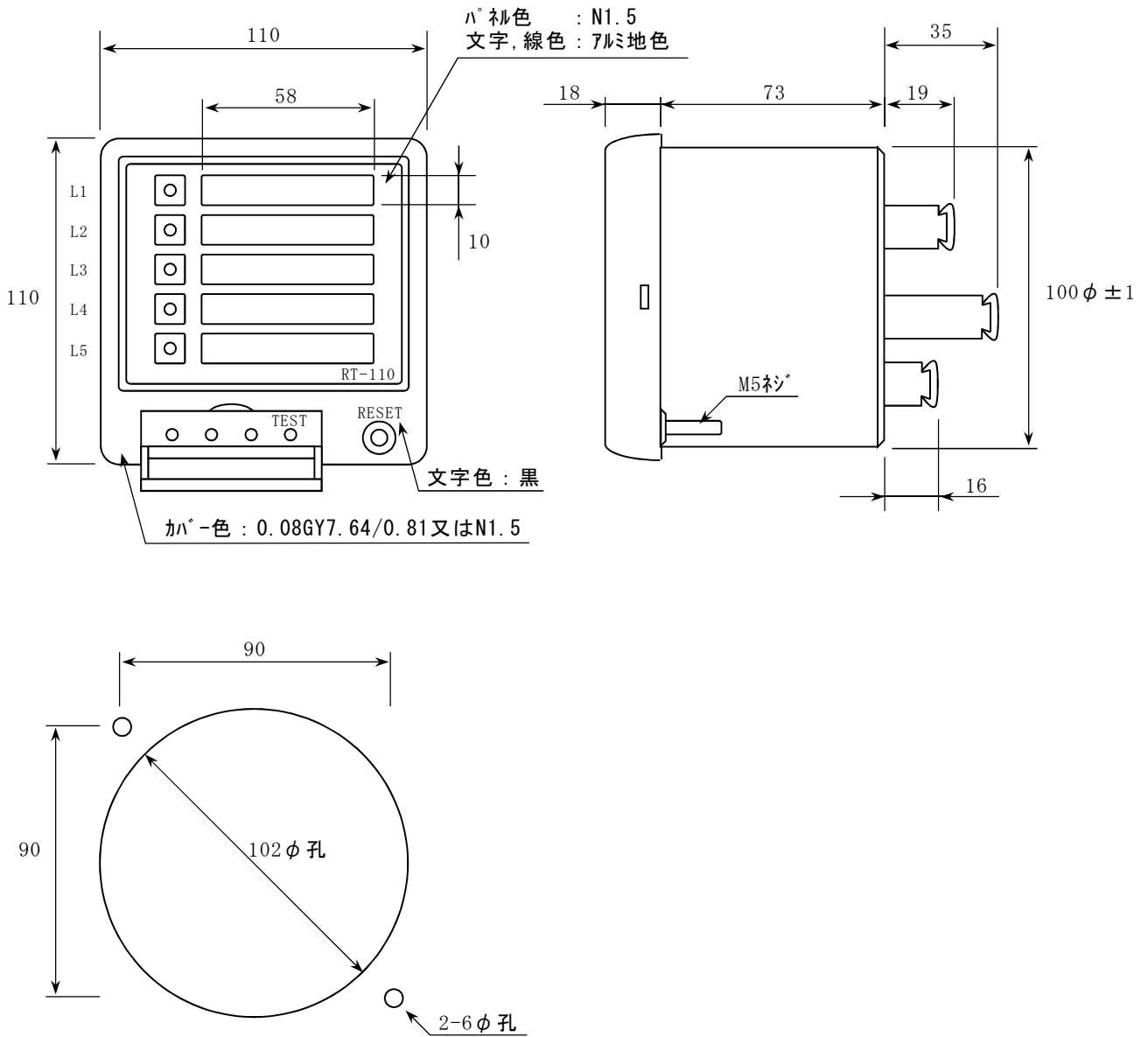


個別警報接点出力 (ブロック図)



RT-110

外形図 (mm)

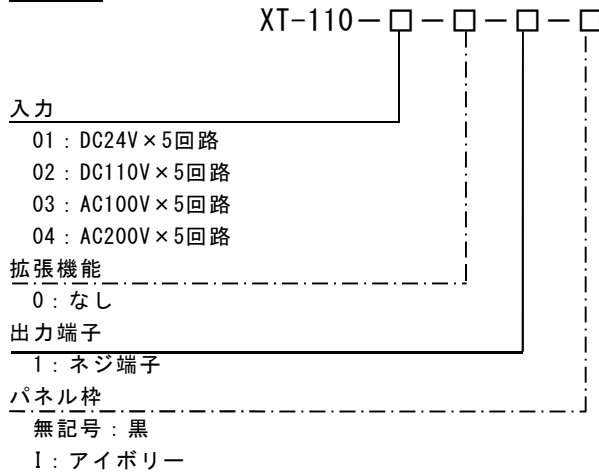


故障表示器 XT-110



5項目表示

型式



ご注文方法 (例)

・ 型式 : XT-110-01-0-1

機器仕様

- ◆ハウジング : 難燃 ABS樹脂 UL94V-0
 - 黒色(マンセル N1.5)
 - アイボリー(マンセル 0.08GY7.64/0.81)
- ◆接 続 :
 - ・ 端子ネジ方式 :
 - 接点入力(トランス盤からの故障接点信号) : M4
 - 接点出力 : M3
 - ・ 端子台
 - M4ネジはJIS-2805で規定された丸型圧着端子で圧着端子幅 8±0.2mmは使用できません。
 - 圧着端子幅8mm以下をご使用下さい

端子台の寸法

サイズ	ピッチ	端子幅
M4	10mm	8.6mm
M3	7.6mm	6.4mm

- ◆表 示 : 高輝度LED

◆動作モード (設定により選択可) :

自動復帰モード

故障信号が入力されると、表示が点灯され接点信号を出力します。

手動復帰モードとの重複設定はできません。

手動復帰モード

故障信号が入力されると、表示が点灯され接点信号を出力し、これらを保持します。

RESETスイッチの押下で保持を解除します。

自動復帰モードとの重複設定はできません。

◆テストモード :

集合出力の設定確認

各TESTスイッチを押下 (5秒未満)

- ・ 重故障出力 : 赤色表示
- ・ 軽故障出力 : 黄色表示

動作モードの設定確認

各TESTスイッチを押下 (5秒未満)

- ・ 手動復帰モード : 点滅 (点滅周期 : 0.4s)
- ・ 自動復帰モード : 点灯

出力テスト機能

各TESTスイッチを押下 (5秒以上)

- ・ 故障項目の個別出力
- ・ 集合出力の接点信号を出力

◆停電補償 :

設定値を不揮発性メモリに記憶

入力仕様

◆入力点数

電圧入力仕様 : 電圧入力5点

電流入力仕様 : 電流入力2点 + 電圧入力1点

◆入力定格

電圧入力

DC24V入力

入力範囲 : DC24V±15%

消費電流 : 約10mA±15%

DC110V入力

入力範囲 : DC110V±15%

消費電流 : 約4.6mA±15%

AC100V入力

入力範囲 : AC100V±15%

消費電流 : 約4.2mA±15%

AC200V入力

入力範囲 : AC200V±15%

消費電流 : 約2.5mA±15%

XT-110

出力仕様

◆出力内容：

個別出力：

故障信号を入力すると、その故障項目に対する個別出力の接点信号を出力します

重故障出力（赤色表示）

集合出力設定で任意の故障項目を重故障に設定することができます。

軽故障との重複設定はできません。

軽故障出力（橙色表示）

集合出力設定で任意の故障項目を軽故障に設定することができます。

重故障との重複設定はできません。

◆出力点数：

電圧入力仕様

個別出力（1a） 5点

重故障出力（1a） 1点

軽故障出力（1a） 1点

◆接点定格：

AC250V 5A/DC30V 5A（抵抗負荷）

AC250V 2A/DC30V 2A（誘導負荷COSΦ=0.4、L/R=7ms）

接点電圧最大値：AC380V/DC125V

接点電流最大値：2A

設置仕様

消費VA：10VA以下

補助電源：AC85～264V/DC85～143V（50/60Hz共用）

使用温度範囲：-10～55℃

使用湿度範囲：30～85%RH（結露無きこと）

寸法：W110×H110×D133

質量：約600g

その他

- ・直射日光の当たらない場所に設置して下さい。
- ・塵埃の少ない場所に設置して下さい

性能

◆応答時間：

項目	時間
故障入力信号の最小検出時間	約20ms
補助電源投入時のシステム立ち上がり時間	約1000ms
故障入力信号の検出から故障信号出力までの時間	約20ms
RESETスイッチ押下から接点出力の自己保持解除までの時間	約500ms
外部操作入力への入力開始から接点出力の自己保持解除までの時間	約500ms

◆絶縁抵抗：100MΩ以上/DC500V

- ・入力及び外部操作入力端子一括⇔アース端子間
- ・出力端子一括⇔アース端子間
- ・補助電源端子一括⇔アース端子間
- ・入力及び外部操作入力端子一括⇔出力端子一括間
- ・入力及び外部操作入力端子一括⇔補助電源端子一括間
- ・出力端子一括⇔補助電源端子一括間

◆耐電圧：AC2000V 50/60Hz 1分間

- ・入力及び外部操作入力端子一括⇔アース端子間
- ・出力端子一括⇔アース端子間
- ・補助電源端子一括⇔アース端子間
- ・入力及び外部操作入力端子一括⇔出力端子一括間
- ・入力及び外部操作入力端子一括⇔補助電源端子一括間
- ・出力端子一括⇔補助電源端子一括間

◆雷インパルス：電気回路端子一括⇔アース端子間 6kV

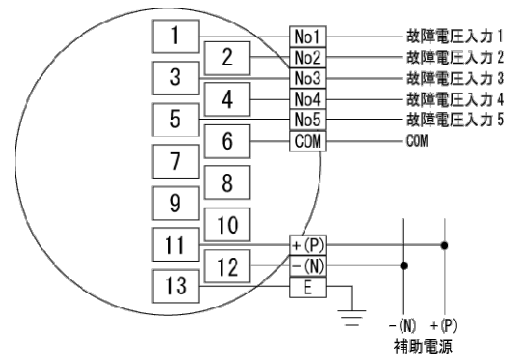
◆耐電圧：端子一括-ケース間 AC2000V 1分間

接点入力-接点出力間 AC1000V 1分間

接続図

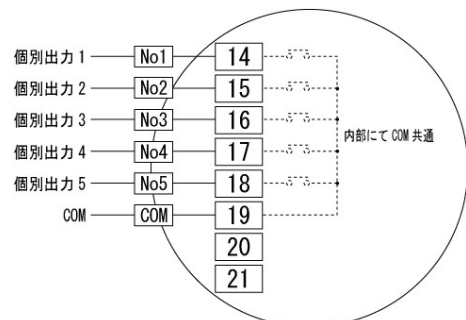
入力

◆電圧入力仕様の場合



出力（個別出力）

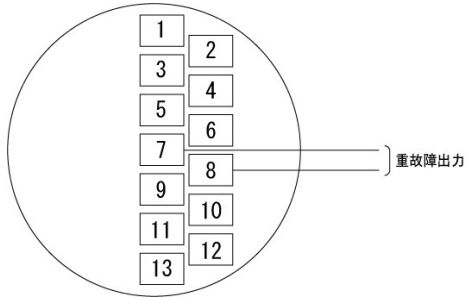
◆電圧入力仕様の場合



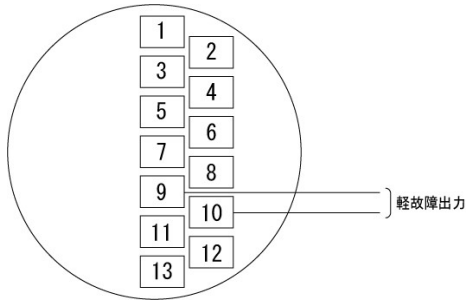
XT-110

出力 (集合出力)

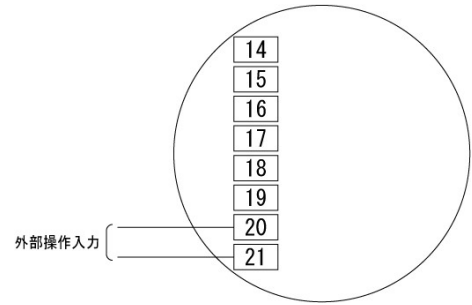
◆重故障出力



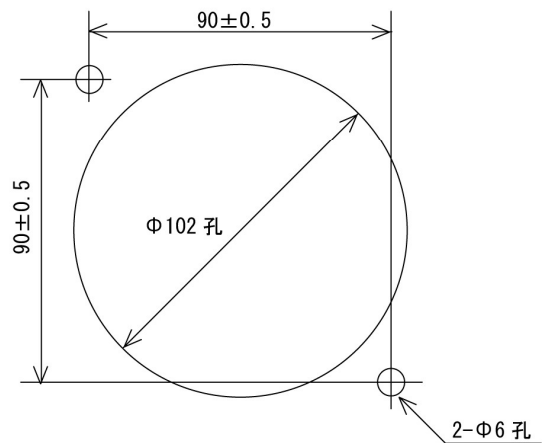
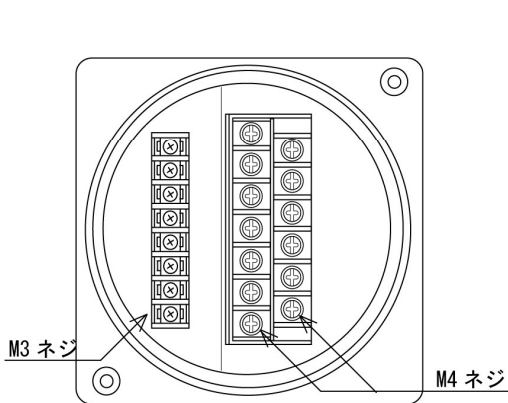
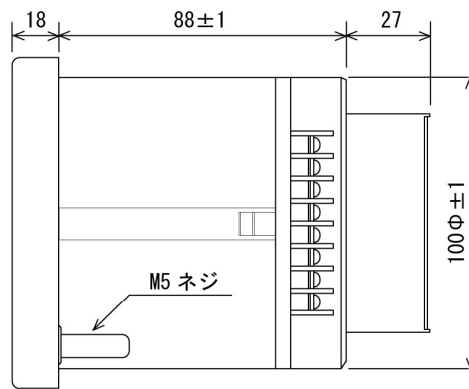
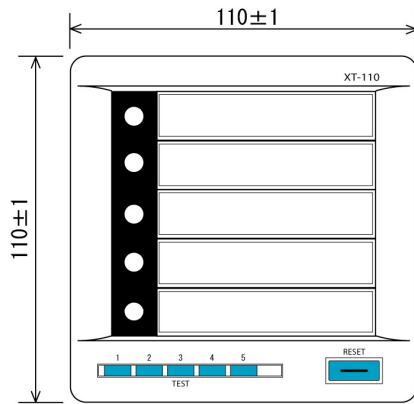
◆軽故障出力



外部操作入力



外形図 単位 : mm



XST-110

HAKARU PLUS CORPORATION



ブザー付き故障表示器 XST-110

ブザー付き、5項目表示

型式

XST-110-□□-□□-□□

回路数

5 : 5回路

入力

5 : 5入力 無電圧a接点

集合出力 :

1 : 無電圧1a接点

2 : 無電圧1b接点

個別出力

0 : なし

1 : あり (a接点)

補助電源 :

1 : AC85~264V (50・60Hz共用)/DC85~143V

LEDランプ色

7 : 赤

8 : 黄

ご注文方法 (例)

・型式 : XST-110-55-11-16

機器仕様

◆ハウジング : 難燃 ABS樹脂、UL94V-0

◆表示 :

- ・電源ランプ 緑色LED 動作中表示用
- ・故障表示器 LED 故障項目1~5それぞれに配置
ランプ色は購入時に一括で指定

点滅周期 : 500ms (250ms点灯、250ms消灯の繰り返し)

速点滅周期 : 250ms (125ms点灯、125ms消灯の繰り返し)

点滅条件 : 下記のいずれかのとき

- ・対応する項目の故障信号が入力中のとき
- ・対応する項目の入力テストのDIPスイッチがONのとき
- ・自己保持設定のDIPスイッチがOFF、
かつランプテスト押下中

速点滅条件 : 下記のいずれかのとき

- ・自己保持中のとき
- ・自己保持設定のDIPスイッチがON、
かつランプテスト押下中

- ◆ブザー 85dB以上 (ブザー前方10cm) 電子ブザー
寿命 : 鳴動を継続且つ40℃の条件において約10年
鳴動を継続且つ55℃の条件において約3.6年
鳴動周期 : 700ms (450ms鳴動、250ms消音の繰り返し)
鳴動条件 : ブザー使用/不使用設定が使用、
かつ下記のいずれかのとき
 - ・新たに故障信号が入力されたとき
 - ・入力テストのいずれかのDIPスイッチをOFFからONにしたとき
 - ・ランプテスト押下時

◆スイッチ

- ・ランプテスト 押下にてLEDランプを点滅または速点滅、
ブザーを鳴動 (ブザー使用・不使用設定が不使用の場合は、
ブザーは鳴動しません。) *P
- ・ブザー停止 押下にて鳴動中のブザーを停止 *P
- ・故障復帰 押下にてLEDランプ、ブザー、接点出力信号の
自己保持を復帰 (誤操作防止の為、0.5秒以上押下する
必要があります。) *P
- ・自己保持 LEDランプ、ブザー、接点出力信号の自己保持
を故障項目1~5一括で設定 *D
- ・入力テスト テスト用の故障信号を故障項目ごとに入り
切り *D
- ・ブザー使用・不使用 ブザーの使用又は不使用を設定
*D
- ・ブザー自動消音時間 自動消音5分又は自動消音なしを
設定 *D
- ・バージョン表示 ON : バージョン表示画面 (ランプテスト
中は無効) OFF : 通常画面 *D
(*D DIPスイッチ *P パネルスイッチ を表す。)

入力仕様

無電圧a接点 検出用供給電圧 : DC12V
検出時間 : 20ms

出力仕様

集合出力

(1)無電圧1a接点

接点電圧 : ピークAC/DC 0V以上、400V以下

接点の最大電流値 : ピークAC/DC 50mA

接触抵抗 : 35Ω以下

分類 : 半導体リレー

サージ電流耐量 : 600A

(インパルス電流波形 8/20μs IEC61000-4-5)

XST-110

(2) 無電圧1b接点

接点電圧：0V以上、AC380V以下

0V以上、DC125V以下

接点電圧AC380Vの場合 2A (AC抵抗負荷)

接点電圧AC380Vの場合 1A (AC誘導負荷 $\cos\phi=0.4$)

接点電圧DC125Vの場合 0.2A (DC抵抗負荷)

接点電圧DC125Vの場合 0.1A

(DC誘導負荷 $L/R=7ms$)

接点の最大電流値：5A

5Aの場合 接点電圧AC250V (AC抵抗負荷)

5Aの場合 接点電圧AC80V (AC誘導負荷 $\cos\phi=0.4$)

5Aの場合 接点電圧DC30V (DC抵抗負荷)

5Aの場合 接点電圧DC15V (DC誘導負荷 $L/R=7ms$)

接触抵抗：30m Ω 以下

分類：メカニカルリレー

サージ電流耐量：600A

(インパルス電流波形 8/20 μs IEC61000-4-5)

設定機能

設定項目内容

- ・自己保持 ON：自己保持する(手動復帰)
OFF：自己保持しない(自動復帰)
- ・入力テスト 故障項目ごとに設定
ON：通常の故障信号が入力された場合と同じ動作
OFF：通常の故障信号が入力されていない場合と同じ動作
- ・ブザー使用・不使用 ON：使用
OFF：不使用
- ・ブザー自動消音時間 ON：自動消音5分
OFF：自動消音なし

設置仕様

消費電力

電源	AC100V	4.1VA
	AC200V	5.3VA
	DC110V	2.2W

使用温度範囲：-10~55 $^{\circ}C$

使用湿度範囲：30~85%RH(結露無きこと)

標高：2000m以下

その他

- ・直射日光の当たらない場所に設置して下さい。
- ・塵埃の少ない場所に設置して下さい
- ・腐食性ガスのある場所では使用しないでください。

寸法：W110×H110×D82

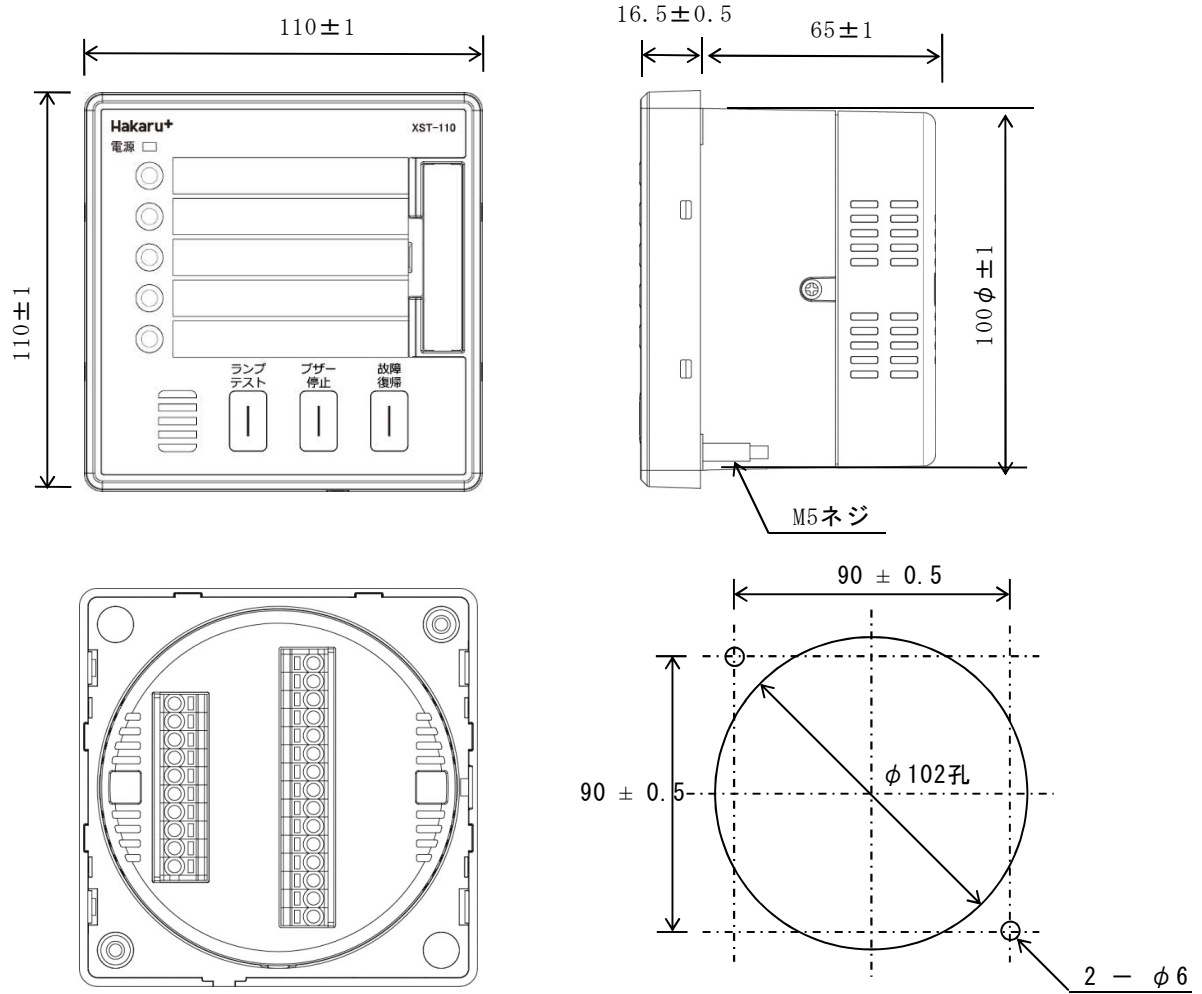
質量：約350g

性能

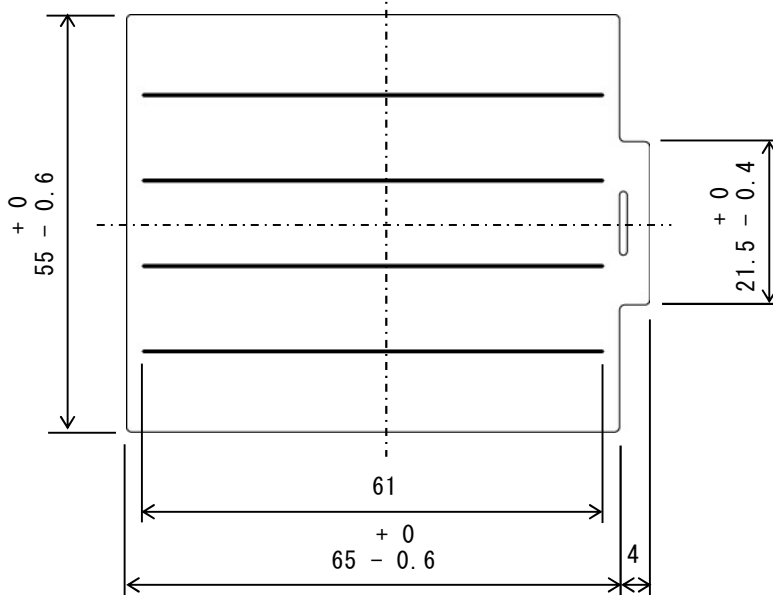
- ◆絶縁試験 DC500V絶縁抵抗計にて100M Ω 以上
電気回路端子一括 \Leftrightarrow アース端子
入力回路端子一括 \Leftrightarrow 他回路端子一括・アース端子
補助電源端子一括 \Leftrightarrow 他回路端子一括・アース端子
集合出力端子一括 \Leftrightarrow 他回路端子一括・アース端子
個別出力端子一括 \Leftrightarrow 他回路端子一括・アース端子
- ◆電圧試験 AC2210V 50/60Hz 5秒間
電気回路端子一括 \Leftrightarrow アース端子
入力回路端子一括 \Leftrightarrow 他回路端子一括・アース端子
補助電源端子一括 \Leftrightarrow 他回路端子一括・アース端子
集合出力端子一括 \Leftrightarrow 他回路端子一括・アース端子
個別出力端子一括 \Leftrightarrow 他回路端子一括・アース端子
- ◆雷インパルス耐電圧試験
電気回路端子一括 \Leftrightarrow アース端子 6kV

XST-110

外形図 単位：mm



名称シート

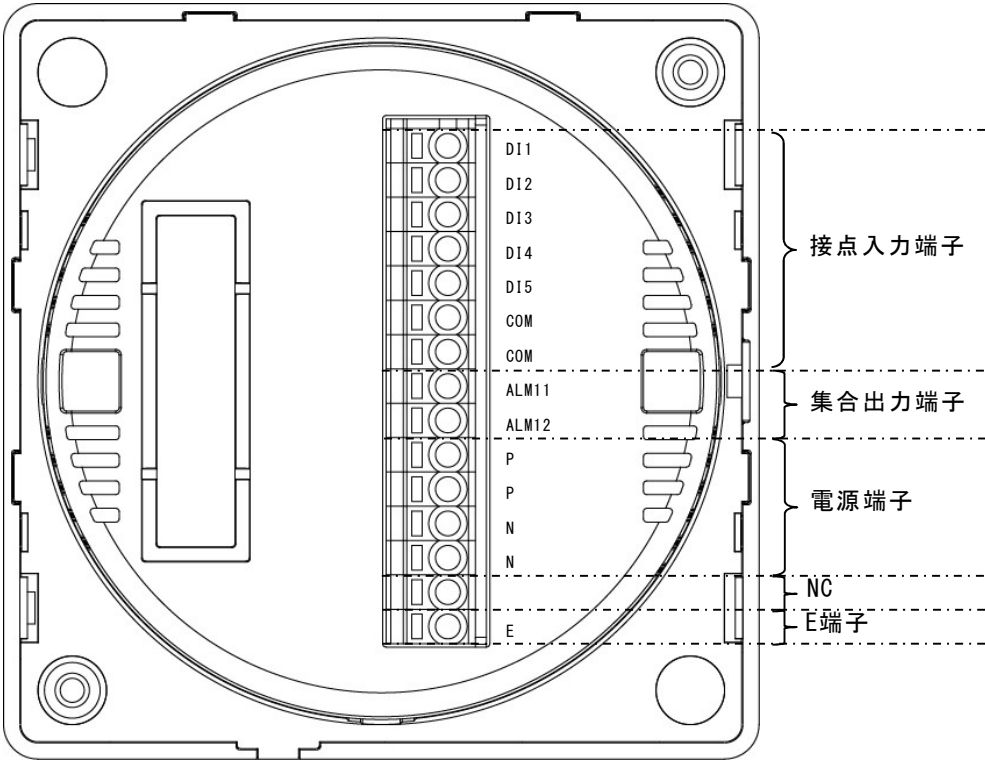


材質：発泡PET t=0.12mm 非難燃性

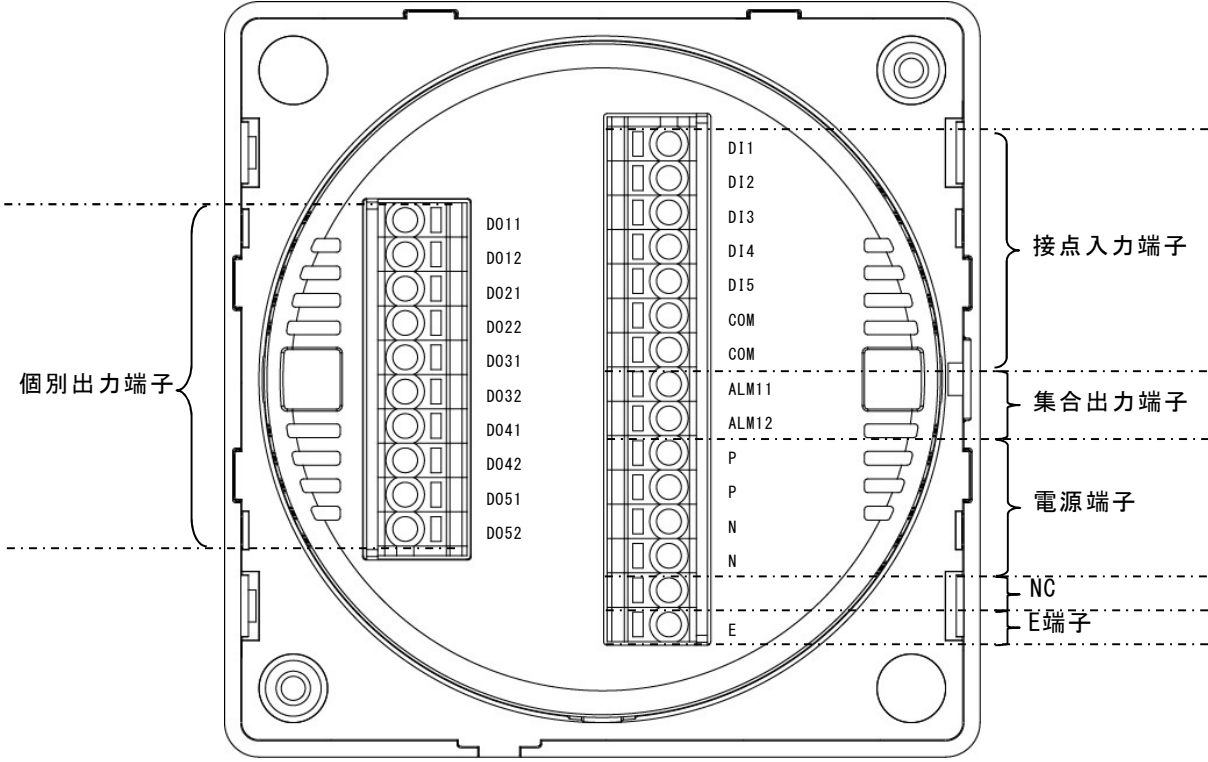
XST-110

端子配列

(1) 個別出力なしの場合



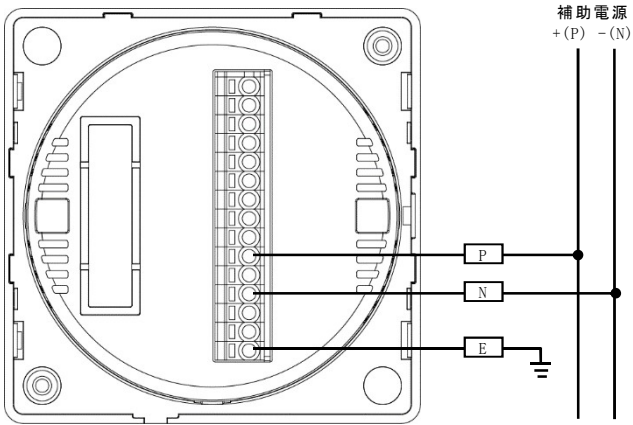
(2) 個別出力ありの場合



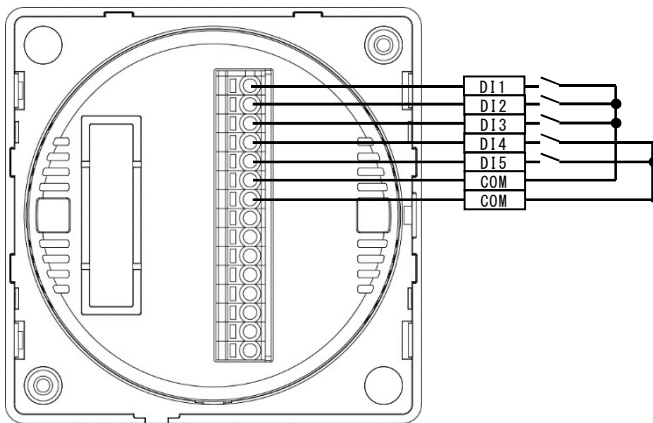
XST-110

接続図

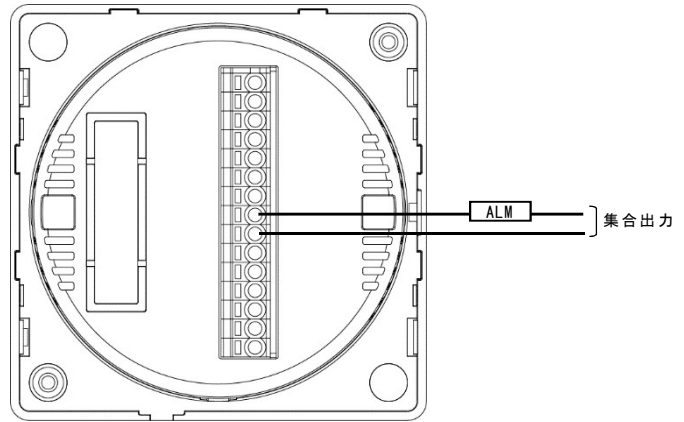
(1) 補助電源及びアース



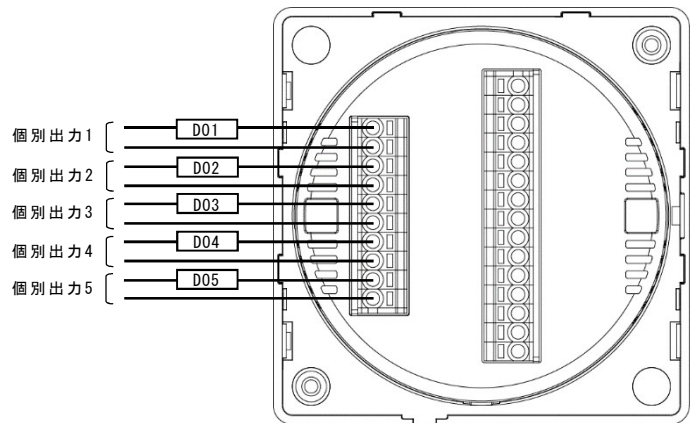
(2) 故障信号入力



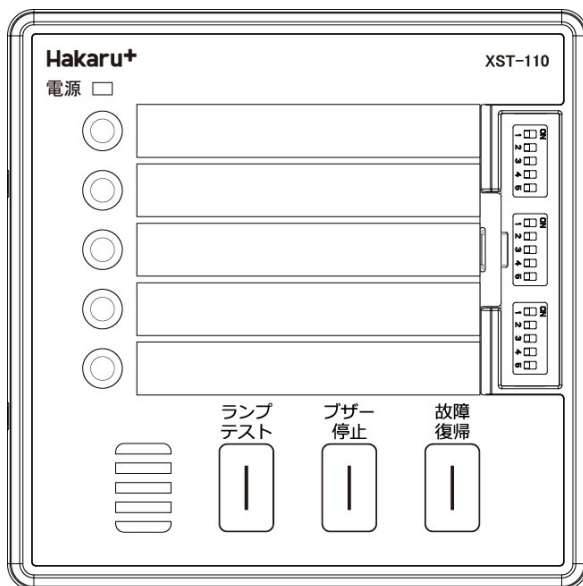
(3) 集合出力



(4) 個別出力



設定スイッチ



未使用

入力テスト
ON (右) : 入力ON
OFF (左) : 入力OFF
1. 故障項目1
2. 故障項目2
3. 故障項目3
4. 故障項目4
5. 故障項目5

1. ブザー使用・不使用
ON (右) : 使用
OFF (左) : 不使用
2. ブザー自動消音時間
ON (右) : 自動消音5分
OFF (左) : 自動消音なし
3. 自己保持設定
故障項目1~5一括
ON (右) : 自己保持する (手動復帰)
OFF (左) : 自己保持しない (自動復帰)
4. 未使用
5. バージョン表示
ON (右) : バージョン表示画面
OFF (左) : 通常画面

バッテリー付き故障表示器 XSTC-110



バッテリー機能付き、5項目表示

型式

XSTC-110-□-□-□

入力

- A : 直流入力電流3回路+電圧1回路
- B : 電圧4回路+無電圧接点1回路
- C : 交流電流2回路+電圧3回路

定格

- 1(入力A) : DC1A3回路+AC/DC100V1回路
- 2(入力A) : DC2A3回路+AC/DC100V1回路
- 1(入力B) : AC/DC100V4回路
+無電圧接点×1回路
- 2(入力B) : AC/DC200V4回路
+無電圧接点×1回路
- 1(入力C) : AC5A×2回路
+AC/DC100V×3回路
- 2(入力C) : AC5A×2回路
+AC/DC200V×3回路

補助電源

- 1 : AC85V~264V (50/60Hz) 又はDC85V~143V

ご注文方法 (例)

- ・型式 : XSTC-110-1-1-1

機器仕様

- ◆ハウジング : 難燃 ABS樹脂 UL94V-0
- ◆表示 :
 - ・電源ランプ 緑色LED 動作中表示用
 - ・故障表示器 LED 故障項目1~5それぞれに配置
ランプ色 アンバー
 - 点滅周期 : 2s (1s 点灯、1s 消灯の繰り返し)
 - 点滅条件 : 下記のいずれかのとき
 - ・対応する項目の故障信号が入力中のとき
 - ・対応する項目の入力テストの DIP スイッチがONのとき
 - 点灯状態 : 下記のいずれかのとき
 - ・点滅時に、故障復帰スイッチ押下後
 - ・ランプテストスイッチ押下中
- ◆スイッチ
 - ・ランプテスト 押下にてLEDランプを点灯 *P
 - ・故障復帰
押下にて故障復帰し、リレー出力を OFF して LED
を消灯 (故障信号入力有り状態で押下すると、
リレー出力は ON のまま LED を点灯) *P

- ・入力テスト テスト用の故障信号を故障項目ごとに
入り切り (停電モード時は無効) *D
- ・バージョン表示 ON : バージョン表示画面
(停電モード時・ランプテスト中は無効)
OFF : 通常画面 *D
(*D DIPスイッチ *P パネルスイッチ を表す。)

入力仕様

- 無電圧a接点 検出用供給電圧 : 補助電源より供給
供給電流 : 約 50mA 以上
検出時間 : 約 20ms ※1 分以内に連続で
ON/OFF をしないこと。 ※停電 1 分以内
に 1 回のみ入力可能。
- 電圧 DC100V 最小検出値 定格値の 49%±7%
AC100V/200V 最小検出値 100V 定格の
35%±5% 検出時間 : 約 20ms (停電モード
時 : 入力可能)
- 直流電流 DC1A 最小検出値 定格値の 35%±5% DC2A
最小検出値 定格値の 35%±5% 検出時間 :
約 20ms (停電モード時 : 入力可能) ※直
流電流入力チャンネル間の絶縁はありません。
- 交流電流 入力定格 AC5A 最小検出値 定格値の
35%±5% 検出時間 : 約 20ms (停電モード
時 : 入力可能)

出力仕様

集合出力

- 無電圧1a接点
- 無電圧1b接点(直流使用の出力5のみ)
接点電圧 : 0V 以上、AC250V
0V 以上、DC125V
接点電圧 250V の場合 : 8A (AC 抵抗負荷)
接点電圧 DC125V の場合 : 0.2A (DC 抵抗負荷)
接点の最大電流値 : 8A (AC), 5A (DC)
8A の場合 接点電圧 : AC250V (AC 抵抗負荷)
5A の場合 接点電圧 : DC30V (DC 抵抗負荷)
(DC125V 5A 0.2 秒の繰り返し通電可能、遮断不可。)
接触抵抗 : 30mΩ 以下
分類 : メカニカルリレー

XSTC-110

設定機能

設定項目内容

- ・自己保持 ON : 自己保持する (手動復帰)
OFF : 自己保持しない (自動復帰)
- ・入力テスト 故障項目ごとに設定
ON : 通常の故障信号が入力された場合と同じ動作
OFF : 通常の故障信号が入力されていない場合と同じ動作

設置仕様

消費電力

電源	AC100V	約2VA
	AC200V	約3VA
	DC110V	約1W

使用温度範囲 : -10~55℃

使用湿度範囲 : 30~85%RH (結露無きこと)

標高 : 2000m以下

その他

- ・直射日光の当たらない場所に設置して下さい。
- ・塵埃の少ない場所に設置して下さい
- ・腐食性ガスのある場所では使用しないでください。

寸法 : W110×H110×D91.6

質量 : 約350g

性能

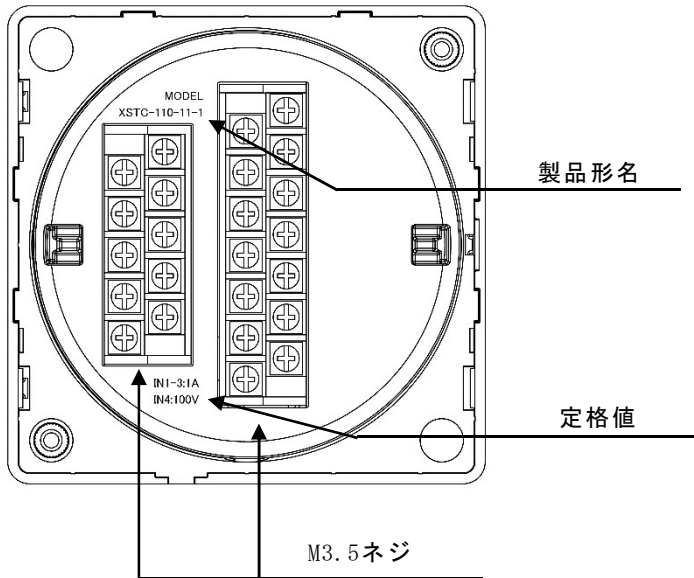
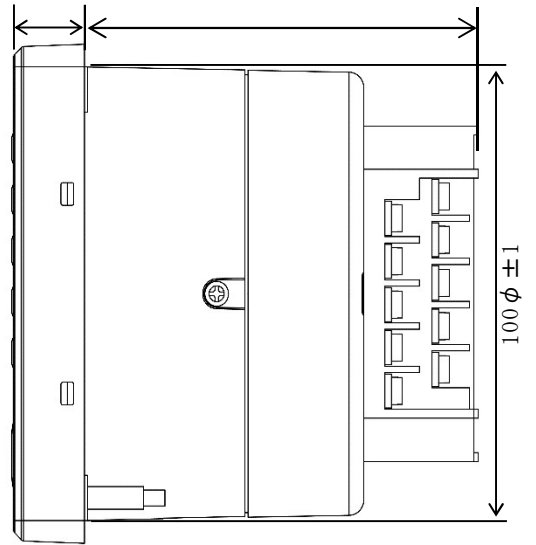
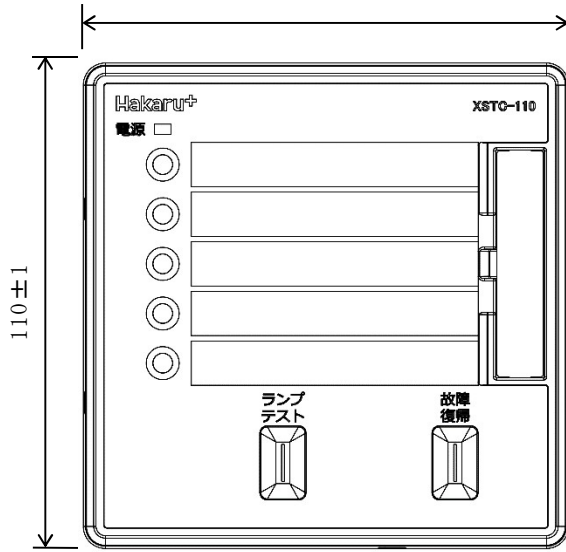
- ◆絶縁試験 DC500V 絶縁抵抗計にて100MΩ以上
電気回路端子一括⇔アース端子
直流電流入力端子一括⇔他回路端子一括・アース端子
電圧入力端子一括⇔他回路端子一括・アース端子
交流電流入力端子一括⇔他回路端子一括・アース端子
無電圧接点入力端子・補助電源端子一括
⇔他回路端子一括・アース端子
出力回路端子一括⇔他回路端子一括・アース端子
- ◆電圧試験 AC2210V 50/60Hz 5秒間
電気回路端子一括⇔アース端子
直流電流入力端子一括⇔他回路端子一括・アース端子
電圧入力端子一括⇔他回路端子一括・アース端子
交流電流入力端子一括⇔他回路端子一括・アース端子
無電圧接点入力端子・補助電源端子一括
⇔他回路端子一括・アース端子
出力回路端子一括⇔他回路端子一括・アース端子
- ◆雷インパルス耐電圧試験
電気回路端子一括⇔アース端子 6kV

外形図

単位 : mm

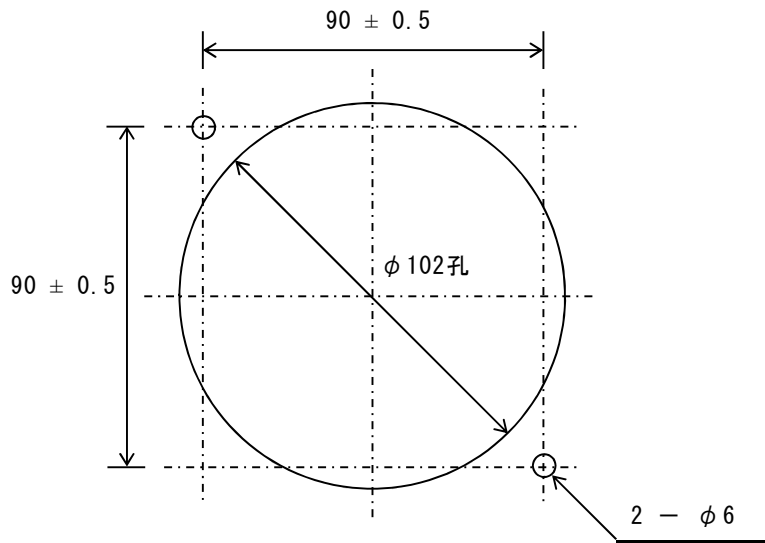
110±1

XSTC-110



XSTC-110

(1) パネルカット寸法 (前面視)

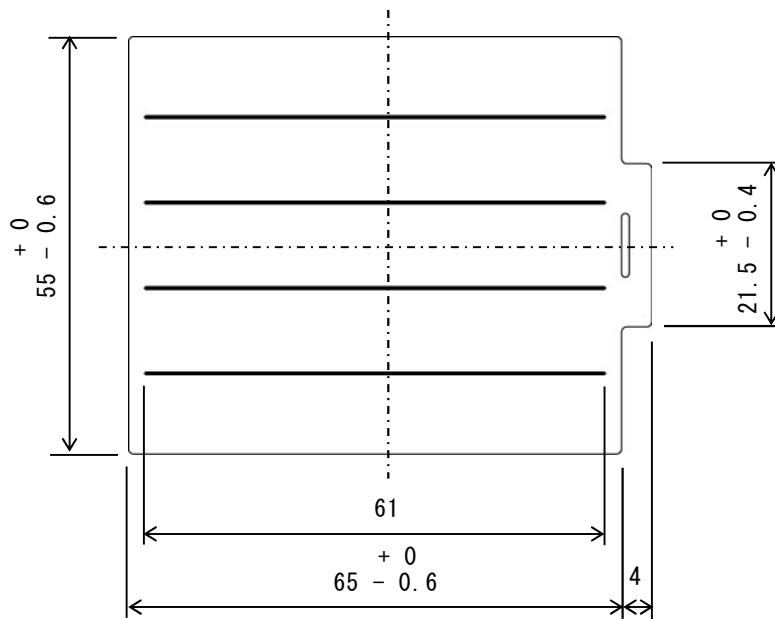


締め付けトルク : 1.5~2.0 (N・m)

質量 : 約 350g

難燃性 : 樹脂ケース UL94 V-0

(2) 名称シート

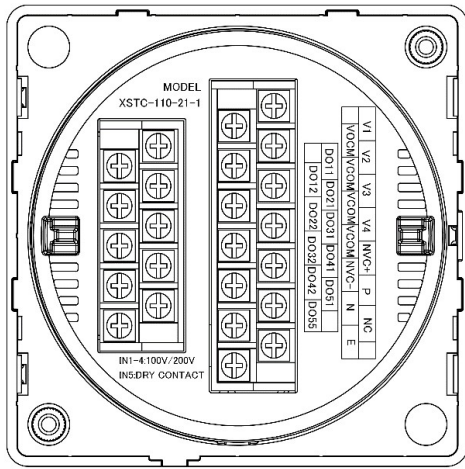


材質 : 発泡 PET t=0.12mm 非難燃性

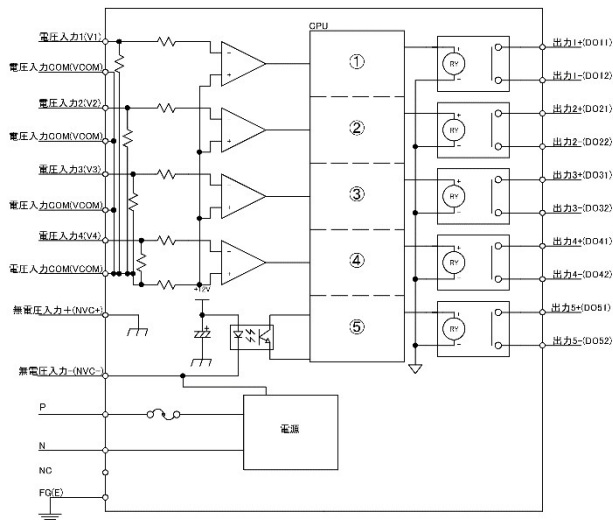
XSTC-110

【2】端子配列と内部回路

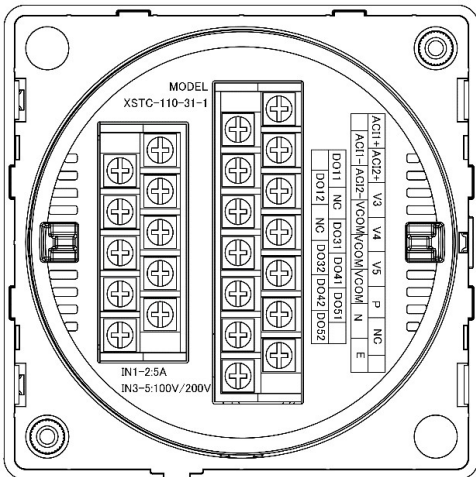
1. 電圧 4 回路，無電圧接点入力 1 回路
- 1-1. 端子配列



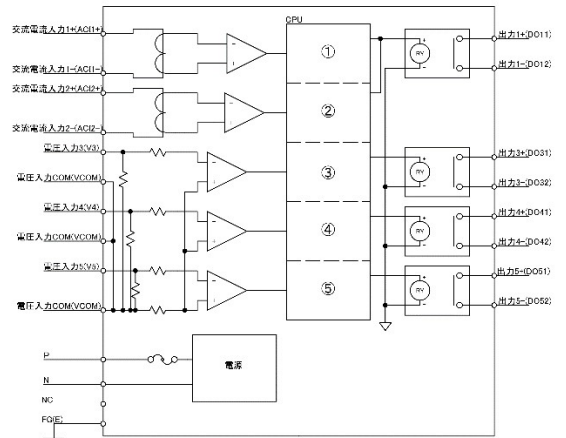
1-2. 内部回路 (型式: XSTC-110-2□1)



- 交流電流 2 回路，電圧 3 回路
- 2-1. 端子配列

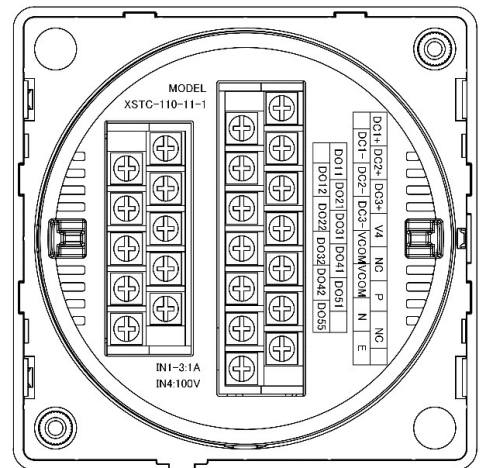


2-2. 内部回路 (型式: XSTC-110-3□-1)

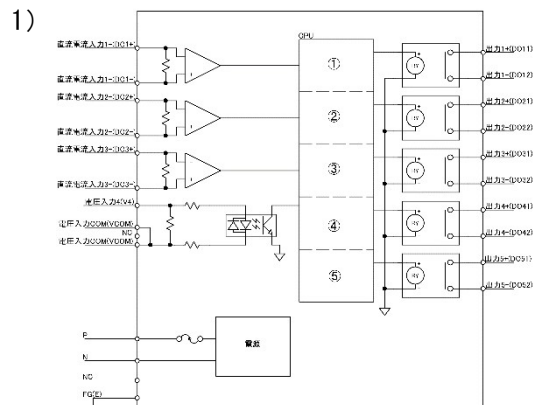


出力1は回路①～③のORで動作

- 直流電流 3 回路，電圧 1 回路
- 3-1. 端子配列



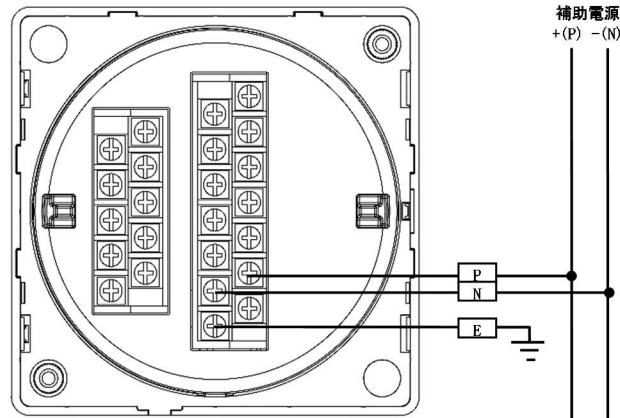
3-2. 内部回路 (型式: XSTC-110-1□-)



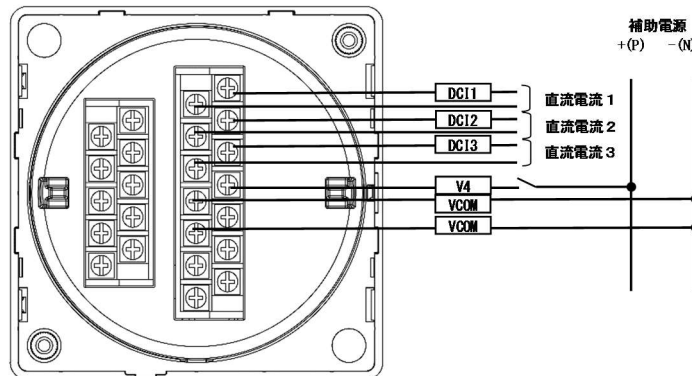
XSTC-110

【3】接続図

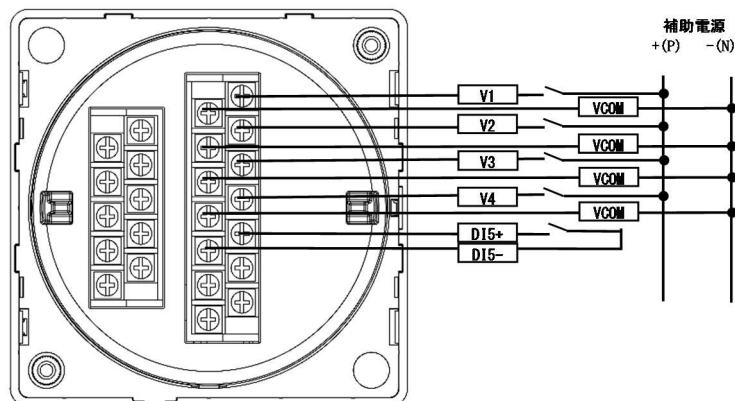
(1) 補助電源及びアース



(2) 直流電流3回路, 電圧1回路の場合

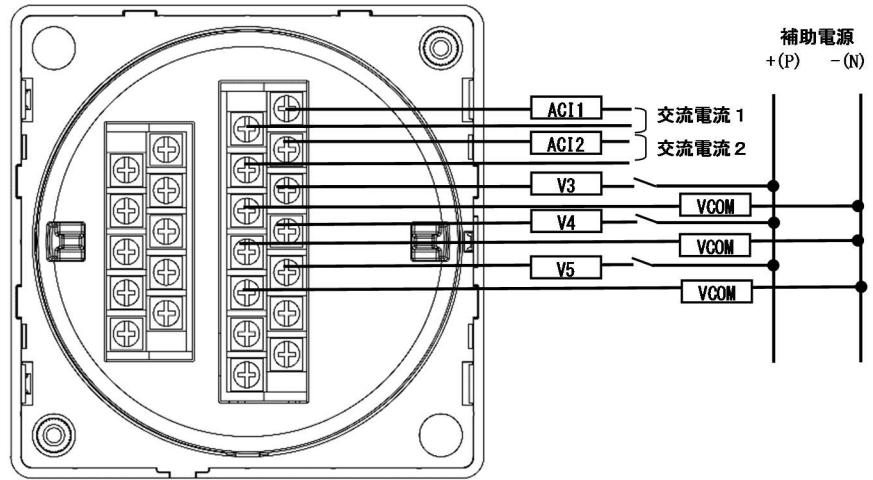


(3) 電圧入力4回路, 無電圧接点1回路の場合

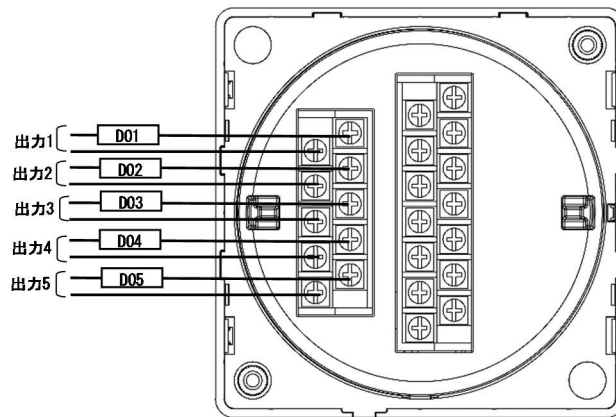


XSTC-110

(4) 交流電流 2 回路電圧入力 3 回路の場合



(5) 出力の場合



XSTC-110

【12】 設定スイッチ

