

XW-96 仕様

HAKARU PLUS CORPORATION

海外向け電子式マルチメータ XW-96仕様



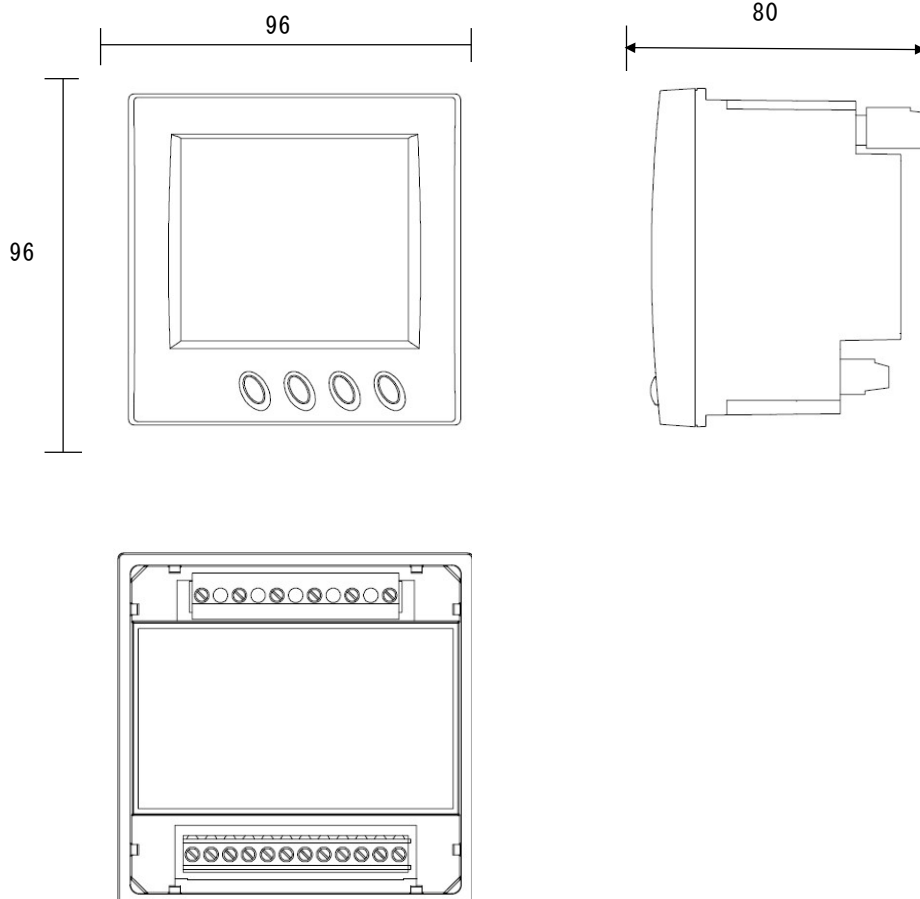
電力量計測タイプ

■機種リスト

ページ	品名	型式	備考
	電子式マルチメータ (電力量計測タイプ)	単相2線 三相3線 三相4線 XW-96	

■共通仕様

外形図／端子配列図 (mm)



海外向け電子式マルチメータ XW-96



電力量計測タイプ

型式

XW-96-995-□

相線式 / 電圧入力定格

99 : 単相2線/三相3線/三相4線
(設定切替)
110V・220V/110V・220V・440V/
110/√3V・220/√3V・440/√3V
(設定切替)

電流入力定格

5 : 5A

オプション

00 : オプション無し
M0 : Modbus通信

ご注文方法 (例)

・ 型式 : XW-96-99-5-M0

機器仕様

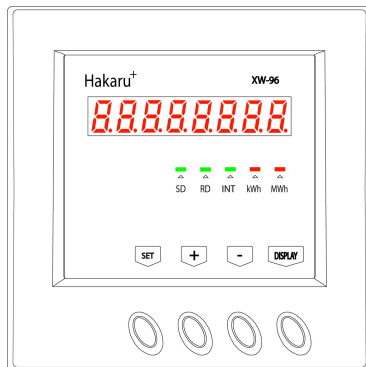
参考規格 : IEC62053-21、IEC60529、IEC61000-4-2、
IEC61000-4-4、IEC61000-4-5、IEC61000-4-11、
IEC61010-1、IEC62052-11

補助電源、電圧入力端子 : 0.5N・m

電流入力端子 : 0.4N・m

ケース材質・色 : ABS樹脂 UL94-V0 黒色

◆表示



◆表示器仕様

赤色7セグメントLED (小数点込みで8桁) : 電力量、
設定項目、設定値を表示

SD・RDランプ (緑色2灯) : 通信中に点滅

kWh・MWhランプ (赤色2灯) : 表示中の電力量の
該当する単位を点灯

INTランプ (緑色1灯) : 電力量計算中に点滅

表示更新時間 : 0.5秒

◆押しボタンスイッチ (計測画面)

SET押下中 : 電力量の整数部4桁、小数点以下4桁を表示
(単位がkWhの場合)

電力量の整数部1桁、小数点以下7桁を表示
(単位がMWhの場合)

+ : 無効

- : 無効

DISPLAY : 電力量の表示単位kWh/MWh切替

SET++長押し : 基本設定モードへ移動

SET+-長押し : 拡張設定モードへ移動

++-押下中 : ソフトバージョン表示

◆押しボタンスイッチ (設定画面)

SET : 設定モードの選択及び設定値の桁移動、
設定値を決定

+ : 次の画面へ移動あるいは設定値を変更

- : 前の画面へ移動あるいは設定値を変更

DISPLAY : 上の画面へ戻る (設定変更中の場合は、
設定値をキャンセル)

◆設定機能

設定項目	内容
相線式	相線式の設定
CT二次側定格	CT二次側定格値の設定
CT一次側定格	CT一次側定格値の設定
VT二次側定格	VT二次側定格値の設定
VT一次側定格	VT一次側定格値の設定
使用周波数	計測する電源周波数の設定※
Modbus アドレス	アドレスの設定
Modbus 通信速度	通信速度の設定
Modbus パリティビット	パリティビットの設定
Modbus ストップビット	ストップビットの設定

◆停電補償 : 停電 (補助電源OFF) 時、電力量及び設定値は
内部の不揮発性メモリに記憶

入力仕様

相線式	入力定格		
単相 2 線	電流	AC5A	
	電圧 (線間電圧)	AC110V設定	AC110V
		AC220V設定	AC220V
	周波数	50/60Hz	
三相 3 線	電流	AC5A	
	電圧 (線間電圧)	AC110V設定	
		AC220V設定	
		AC440V設定	
周波数	50/60Hz		
三相 4 線	電流	AC5A	
	電圧 (相電圧)	AC110/√3V設定	AC110/√3V
		AC220/√3V設定	AC220/√3V
		AC440/√3V設定	AC440/√3V
周波数	50/60Hz		

Modbus通信仕様

インターフェイス：RS-485準拠

通信アドレス：1-247

通信速度：9600・19200bps選択設定

同期方式：調歩同期方式（半二重モード）

使用コード：RTU

データ型式：スタートビット 1ビット

データ 8ビット

パリティビット 無・偶数・奇数

ストップビット 1・2ビット

終端抵抗：100Ω

設置仕様

補助電源	AC100V	4VA (max.)
	AC200V	4VA (max.)
	DC110V	2W (max.)
VT回路	AC110V	0.8VA (max.)
	AC220V	0.8VA (max.)
	AC440V	0.8VA (max.)
CT回路	5A	1VA (max.)

使用温度範囲：-10～55℃

使用湿度範囲：30～85%RH（結露無きこと）

標高：1000m以下

質量：約400g

IPコード：IP50（フロントパネル）、IP30（ケース）

設置：直射日光のあたらない場所に設置して下さい。

塵埃の少ない場所に設置して下さい。

その他：腐食性ガスのある場所では使用しないで下さい。

性能

◆計測項目及び許容限度

計測項目	規格	力率	負荷条件	許容限度
電力量	IEC62053-21 CLASS1	1.0	2-5%	±1.5%
			5-120%	±1.0%
		0.5 (inductive)	5-10%	±1.5%
			10-120%	±1.0%
0.8 (capacitive)	5-10%	±1.5%		
	10-120%	±1.0%		

◆絶縁抵抗：100MΩ以上/DC500V

- ・電気回路端子一括⇔ケース
- ・電気入力端子一括⇔他回路端子一括・ケース
- ・電機入力端子一括⇔他回路端子一括・ケース
- ・補助電源端子一括⇔他回路端子一括・ケース
- ・MODBUS通信端子一括⇔他回路端子一括・ケース

◆耐電圧：AC2200V 50/60Hz 1分間

- ・電気回路端子一括⇔ケース
- ・電流入力端子一括⇔他回路端子一括・ケース
- ・電圧入力端子一括⇔他回路端子一括・ケース
- ・補助電源端子一括⇔他回路端子一括・ケース
- ・MODBUS通信端子一括⇔他回路端子一括・ケース

◆EMCイミュニティ試験

試験項目	参考規格	レベル
静電気放電イミュニティ試験	IEC61000-4-2	3
電氣的ファストトランジエントバーストイミュニティ試験	IEC61000-4-4	3
サージイミュニティ試験	IEC61000-4-5	3
電圧ディップ、瞬停及び電圧変動のイミュニティ試験	IEC61000-4-11	3

◆雷インパルス：6000V

電気回路一括⇔ケース間

波形：1.2/50us

出力インピーダンス：2Ω

回数：各極5回

◆振動衝撃試験

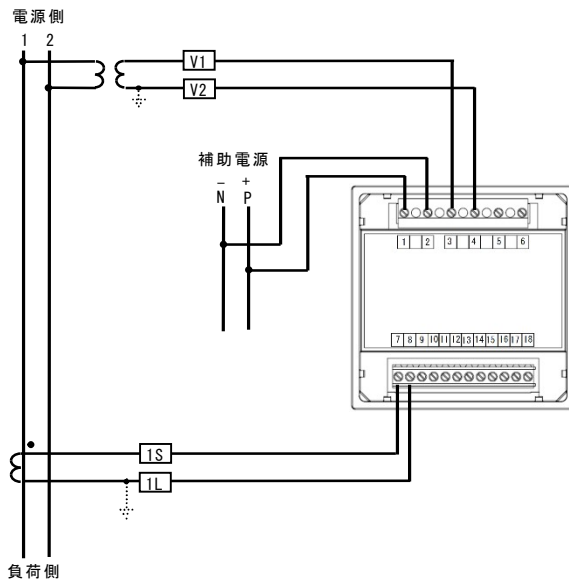
試験項目	参考規格	備考
衝撃試験	IEC62052-11 (IEC60068-2-27)	最大加速度： 50gn (500m/s ²) 作用時間：11ms
振動試験	IEC62052-11 (IEC60068-2-6)	掃引振動数範囲： 10Hz～55Hz 掃引サイクル数：10 振幅：0.15mm

◆過電流での影響試験

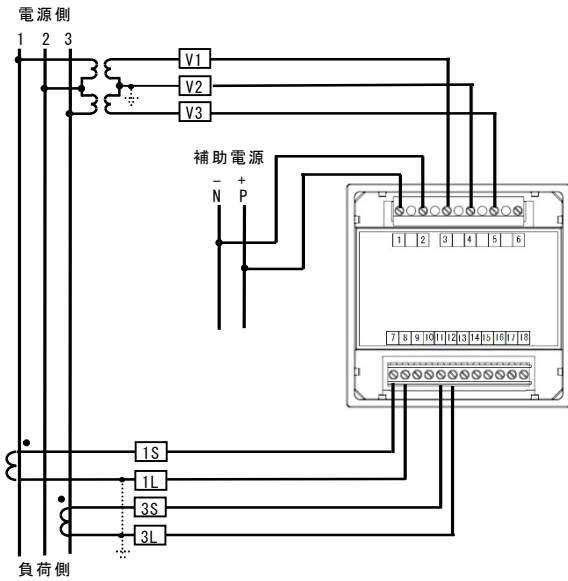
計器	参考規格	電流(A)	時間(s)
変流器による接続	IEC62053-21	120	0.5

接続図

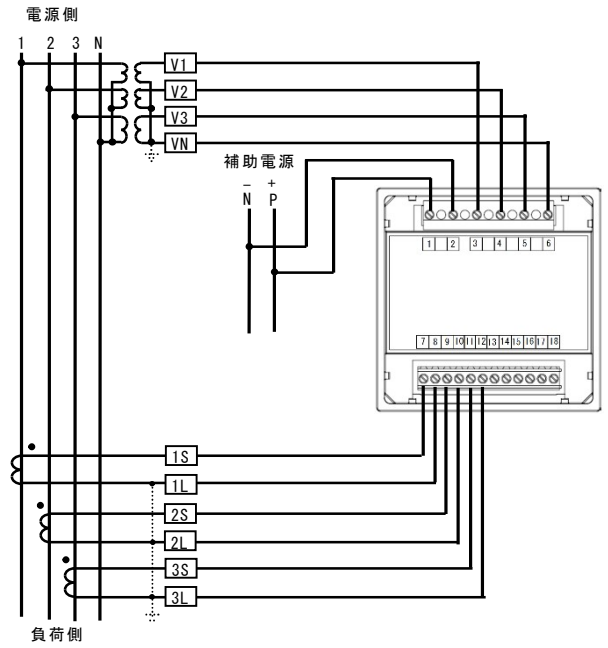
◆単相2線式



◆三相3線式



◆三相4線式



◆RS-485

