

海外向け電子式マルチメータ HXM-96仕様



高機能タイプ

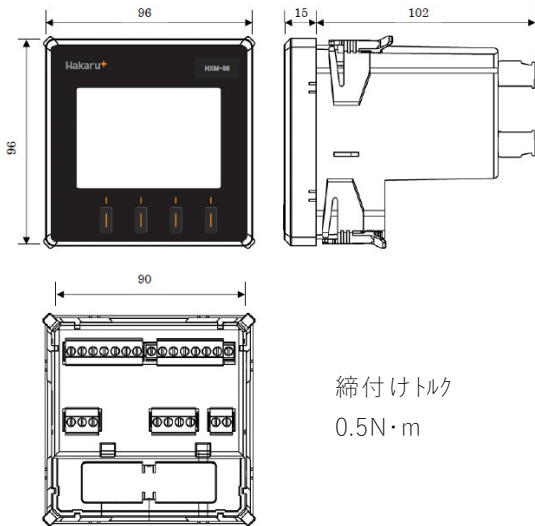
■機種リスト

ページ	品名	型式	備考
	電子式マルチメータ (高機能タイプ)	単相2線 単相3線 三相3線 三相4線	HXM-96 オプションユニットあり

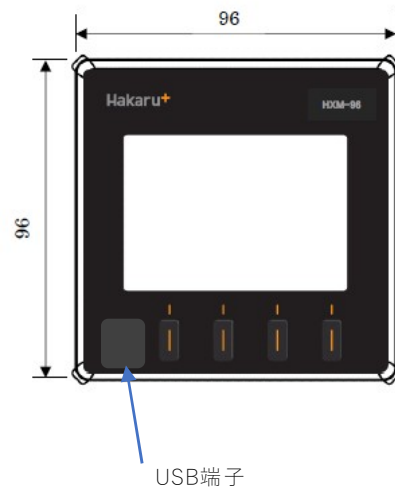
■共通仕様

外形寸法図 (mm)

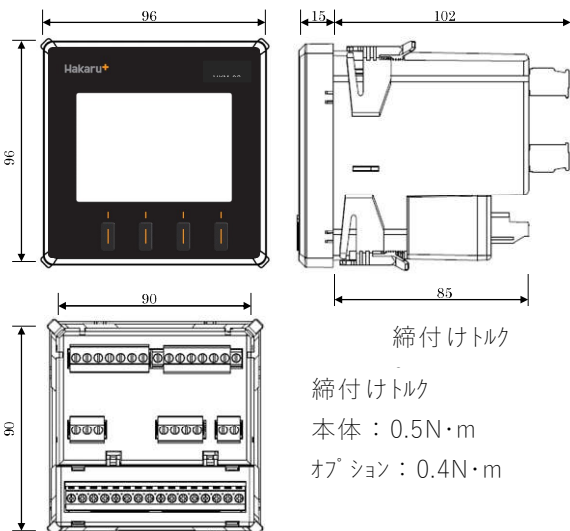
①オプション無し



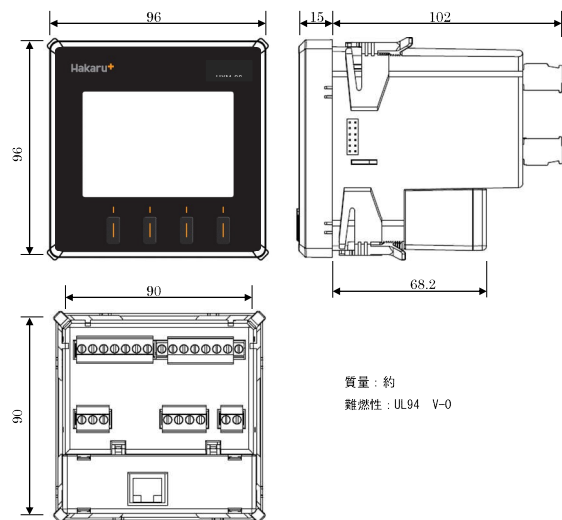
②USBメモリあり (オプション)



③HXM-96-OP-DA0あり (オプション)



④HXM-96-OP-MT0あり (オプション)



海外向け電子式マルチメータ HXM-96



高性能タイプ

(1) 製品本体 HXM-96-□□□-9□0-□

型式

相線式/電圧入力定格

99 : 単相2線/単相3線/三相3線/三相4線
(設定切替)

線間電圧 : 100V~480V

相電圧 : 57.7V~277.7V

電流入力定格

9 : 1A・5A

オプション (発注時指定)

0 : 無

9 : USBメモリ

補助電源

1 : 80~264 (AC/DC)

(2) オプションユニット HXM-96-OP-□□□

オプション

DA0 : 接点入力 (DI) ×3/警報出力 (ALM) ×3

MT0 : Modbus/TCP

ご注文方法 (例)

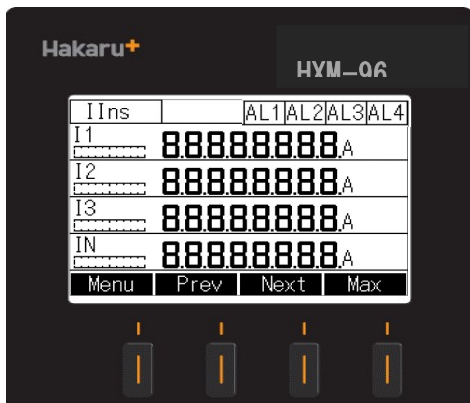
- ・ 型式 : HXM-96-999-900-1
- ・ オプションユニット : HXM-96-OP-DA0

機器仕様

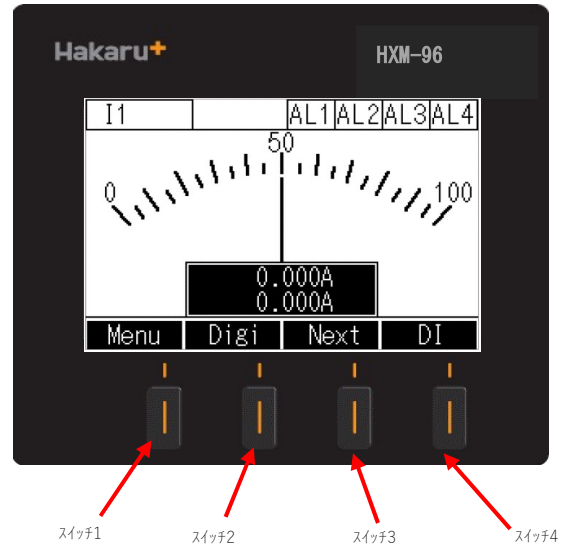
参考規格 : IFC62052-11、IEC62053-22、IEC62053-23、
IEC62053-31、IEC61010-1

◆表示

- ・ デジタル表示



・ アナログ表示



表示器 : フルドット液晶 (LCD)

表示言語 : 英語

バックライト : 白

更新周期 : 約1秒

◆押しボタンスイッチ

スイッチ番号	表示名	機能
スイッチ1	Menu	設定画面を表示する
	Enter	決定及び設定値の桁移動
スイッチ2	Anlg	アナログ表示画面に表示切替
	Digi	デジタル表示画面に表示切替
	↓	カーソルを下方方向に移動
	Prev	前の表示画面に表示切替
スイッチ3	無表示	無効
	Phase	相切替
	↑	カーソルを上方方向に移動
	Next	次の表示画面に表示切替
スイッチ4	Reset	最大値又は最小値のリセット
	DI/AL	AL表示とDI表示切替
	Cancel	設定値のキャンセル又は一つ上の表示画面に戻る
	Max	最大値表示画面に表示切替
	Min	最小値表示画面に表示切替
スイッチ番号	Ins	瞬時値表示画面に表示切替
	Menu	設定画面を表示する
スイッチ1	Enter	決定及び設定値の桁移動
スイッチ2	Anlg	アナログ表示画面に表示切替

◆デジタル表示

- 電流：4桁（表示単位A/kA切替）
- 相電圧：4桁（表示単位V/kV切替）
- 線間電圧：4桁（表示単位V/kV切替）
- 電力：4桁（表示単位W/kW/MW/GV切替）
- 無効電力：4桁（表示単位Var/kvar/Mvar/Gvar切替
Inductive/Capacitive表示付）
- 皮相電力：4桁（表示単位VA/kVA/MVA/GVA切替）
- 力率：4桁（Inductive/Capacitive表示付）
- 電力量/受電/送電：8桁（表示単位Mh/kWh/MVh/GWh切替）
- 無効電力量：8桁（表示単位varh/kvarh/Mvarh/Gvarh切替）
- 皮相電力量/受電/送電：8桁（表示単位Vah/kVAh/MVAh/GVAh切替）
- 周波数：4桁（表示単位Hz）
- デマンド電流：4桁（デマンド時限0、10、20、30、40、50秒、1、2、3、4、5、6、7、8、9、10、15、20、25、30分選択設定）
- デマンド電力：4桁（デマンド時限0、10、20、30、40、50秒、1、2、3、4、5、6、7、8、9、10、15、20、25、30分選択設定）
- 最大/最小電流：4桁
- 最大/最小電圧：4桁
- 最大/最小力率：4桁
- 最大/最小電力：4桁
- 最大/最小無効電力：4桁
- 最大/最小皮相電力：4桁
- 最大/最小周波数：4桁
- 最大/最小デマンド電流：4桁
- 最大/最小デマンド電力：4桁
- 高調波電流総合歪率：4桁（表示単位A/VA/kA切替）
- 高調波電圧総合歪率：4桁（表示単位V/kV切替
三相4線は相電圧）

◆アナログ表示/バーグラフ表示

- 表示項目：電流/電圧/電力/無効電力/皮相電力/力率/
周波数/デマンド電流/デマンド電力/
高調波電流歪率/高調波電圧歪率

◆表示パターン

シンボル	デジタル表示			
	1段	2段	3段	4段
	I	U	P	Ea

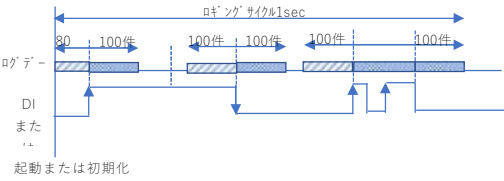
※デジタル表示のパターンは任意に変更可能

◆設定機能（標準仕様）

	設定項目	内容
メータ 設定	パスワード	パスワードを設定
	相線式	相線式を設定
	VT二次側定格	VT二次側定格値の設定
	VT一次側定格	VT一次側定格値の設定
	CT二次側定格	CT二次側定格値の設定
	CT一次側定格	CT二次側定格値の設定
	使用周波数	計測する周波数の設定※
	デマンド電流時限	時限を設定
	デマンド電力時限	時限を設定
	積算表示単位	積算値の表示単位を設定
	Pモード	アナログ表示画面および計測表示画面のバーグラフの振れ幅を設定
	Qモード	アナログ表示画面および計測表示画面のバーグラフの振れ幅を設定
	Sモード	アナログ表示画面および計測表示画面のバーグラフの振れ幅を設定
PFモード	力率の表示方法を選択	
始動電流	始動電流の値を設定	
表示 設定	1段目 表示項目	通常画面の1段目に表示する計測値
	2段目 表示項目	通常画面の2段目に表示する計測値
	3段目 表示項目	通常画面の3段目に表示する計測値
	4段目 表示項目	通常画面の4段目に表示する計測値
	コントラスト	コントラストを設定
	バックライト OFF	バックライトの消灯時間を設定
	Phaseシンボル	電圧、電流入力のシンボルを設定
通信 設定	通信局番	アドレスの設定
	通信速度	通信速度の設定
	パリティビット	パリティビットの設定
	ストップビット	ストップビットの設定

設定項目	内容	
警報設定	警報1項目	項目を設定
	警報1設定値	警報値を設定
	警報1ディレイ	警報の遅延時間を設定
	警報1モード	警報の動作を設定すると 警報の復帰方法を設定
オプション設定※	オプション	追加したオプションを設定
セットポイント (黒帯)	I(L)セットポイント	電流の下限値を設定
	I(H)セットポイント	電流の上限値を設定
	U(L)セットポイント	相電圧の下限値を設定
	U(H)セットポイント	相電圧の上限値を設定
	V(L)セットポイント	線間電圧の下限値を設定
	V(H)セットポイント	線間電圧の上限値を設定

◆メモリ機能 (オプション)

項目	定 格																
メモリ機能	ロギング項目：計測値の瞬時値とDI信号とALM信号 出力項目：6項目（任意に設定）とDI信号とALM信号 ロギングサイクル：0.1,5,10,20,30,40,50sec, 1.2,3,4,5,6,7,8,9,10,15,20,25,30min 記録日数： <table border="1" data-bbox="363 958 651 1214"> <thead> <tr> <th>ロギングサイクル</th> <th>記録日数</th> </tr> </thead> <tbody> <tr> <td>1秒</td> <td>約18時間</td> </tr> <tr> <td>30秒</td> <td>約20日</td> </tr> <tr> <td>1分</td> <td>約40日</td> </tr> <tr> <td>5分</td> <td>約200日</td> </tr> <tr> <td>10分</td> <td>約400日</td> </tr> <tr> <td>15分</td> <td>約600日</td> </tr> <tr> <td>30分</td> <td>約1200日</td> </tr> </tbody> </table>	ロギングサイクル	記録日数	1秒	約18時間	30秒	約20日	1分	約40日	5分	約200日	10分	約400日	15分	約600日	30分	約1200日
	ロギングサイクル	記録日数															
	1秒	約18時間															
	30秒	約20日															
	1分	約40日															
	5分	約200日															
	10分	約400日															
	15分	約600日															
	30分	約1200日															
	ロギングデータが65488件を超えた場合は古いデータから上書きします ロギングするタイミング： ①ロギングサイクルが1sec以上の場合 ・起動時または起動後、設定時間が経過する毎 例)ロギングサイクル30分とした場合 10分に起動すると毎時10分と40分のロギングを取得 停電し30分に復帰すると毎時30分と00分のロギングを取得 ・ロギングサイクルを変更したとき ・DIまたはALMの状態が変化したとき ・初期化直後 ②ロギングサイクルが0secの場合 ・初期化直後 ・DIまたはALMがONまたはOFFしたとき、その前後100件を ロギングします。ただし、前のデータは100件未満の場合、取得済 み 件数となります。 ロギング中にDIまたはALMがONまたはOFFした場合は最初の ON またはOFFから最後のONまたはOFFまでと、その前後100件 を ロギングします。 ・ロギングサイクルは全て1secです。																
																	

出力方式：CSVファイル（全件または件数指定）	
動作確認済みUSBメモリ(推奨)：	
メーカー	Swissbit
シリーズ名	unitedCONTRAST-II
規格	USB2.0(USB1.1 compatible) USB2.0 A-Plug
容量	2GB

◆停電補償：補助電源が停電した場合、各設定値は内部の不揮発性メモリに記憶され、設定内容を保持

入出力仕様

◆MODBUS通信

インターフェイス：RS-485準拠
通信局番：1~247
通信速度：9600・19200・38400bps
同期方式：調歩同期方式（非同同期方式）
通信制御方式：ポーリングセレクション（半二重モード）
使用コード：RTU
データ型式：スタートビット 1ビット
データ 8ビット
パリティビット 無・偶数・奇数
ストップビット 1・2ビット

内蔵終端抵抗：100Ω

◆警報出力

容量：AC220V 100mA（負荷抵抗）
DC220V 100mA（負荷抵抗）
ON抵抗：MAX35Ω
無電圧a接点

◆接点入力/警報出力 (オプション)

接点入力：0.3秒以上通電で動作、連続動作可
最大入力電流は6mA

警報出力：標準搭載の警報出力と同様の仕様

◆Modbus/TCP (オプション)

インターフェイス：RJ45 Ethernet 10Base-T/100Base-TX
プロトコル：Modbus/TCP
入力の種類；
・表示切替入力：DISPLAYスイッチと同じ機能を実現
・リセット入力：デマンド電流のリセット
・接点状態入力：信号入力用×3点
・供給電圧：本体の補助電源と同一の供給電源を使用
信号入力時間 0.3秒以上、入力電流 6mA

設置仕様

消費電力

補助電源	AC100V	10VA
	AC200V	10VA
	DC110V	8W
電圧入力回路	AC110V	0.1VA
	AC220V	0.25VA
	AC440V	0.5VA
電流入力回路	5A	0.3VA
	1A	0.3VA

使用温度範囲：-10~55°C

使用湿度範囲：30~85%RH(結露無きこと)

標高：2000m以下

防塵・防水：フロントパネル：IP40

ケース：IP20

設置：直射日光の当たらない場所に設置して下さい。

塵埃の少ない場所に設置して下さい。

その他：腐食性ガスのある場所では使用しないで下さい。

性能

◆固有誤差

計測項目	固有誤差
名称	デジタル表示
電流	±0.5% F.S.
線間電圧	±0.5% F.S.
相電圧	±0.5% F.S.
電力	±0.5% F.S.
無効電力	±0.5% F.S.
皮相電力	±0.5% F.S.
力率	±0.5% F.S.
周波数	±0.5% F.S.
デマンド電流	±0.5% F.S.
デマンド電力	±0.5% F.S.
高調波電流含有率	±2.0% F.S.
高調波電圧含有率	±2.0% F.S.

◆許容限度

計測項目	規格・階級	力率	負荷条件	許容限度
電力量	IEC62053-22 CLASS0.5	cos1.0	1% ≤ I < 5%	±1.0%
			5% ≤ I < 120%	±0.5%
		cos 0.5 (inductive)	2% ≤ I < 10%	±1.0%
			10% ≤ I < 120%	±0.6%
無効電力量	IEC62053-23 CLASS2.0	sin1.0	2% ≤ I < 5%	±2.5%
			5% ≤ I < 120%	±2.0%
		sin0.5	5% ≤ I < 10%	±2.5%
			10% ≤ I < 120%	±2.0%
sin0.25	10% ≤ I < 120%	±2.5%		

◆絶縁抵抗：100MΩ以上/DC500V

- ・電気回路端子一括⇔ケース
- ・電流入力端子一括⇔他回路端子一括
- ・電圧入力端子一括⇔他回路端子一括
- ・補助電源端子一括⇔他回路端子一括

- ・RS-485通信端子一括⇔他回路端子一括
- ・警報出力1端子一括⇔他回路端子一括
- ・接点入力(オプション)端子一括⇔他回路端子一括
- ・警報出力2(オプション)端子一括⇔他回路端子一括
- ・警報出力3(オプション)端子一括⇔他回路端子一括
- ・警報出力4(オプション)端子一括⇔他回路端子一括

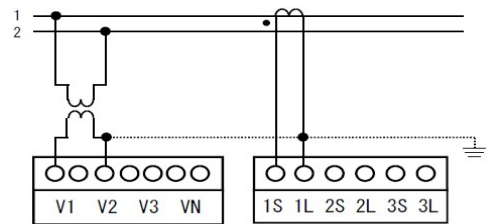
◆耐電圧：AC1000V 50/60Hz 1分間

- ・電気回路端子一括⇔ケース
- ・電流入力端子一括⇔他回路端子一括
- ・電圧入力端子一括⇔他回路端子一括
- ・補助電源端子一括⇔他回路端子一括
- ・RS-485通信端子一括⇔他回路端子一括
- ・警報1出力端子一括⇔他回路端子一括
- ・接点入力(オプション)端子一括⇔他回路端子一括
- ・警報出力2(オプション)端子一括⇔他回路端子一括
- ・警報出力3(オプション)端子一括⇔他回路端子一括
- ・警報出力4(オプション)端子一括⇔他回路端子一括

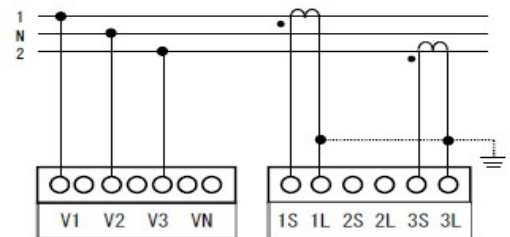
◆雷インパルス：電気回路端子一括⇔ケース 6kV 1.2/50μs

接続図

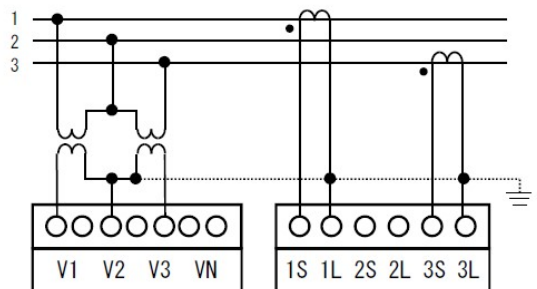
◆単相2線式



◆単相3線式

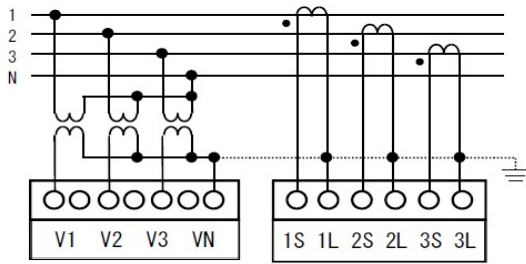


◆三相3線式

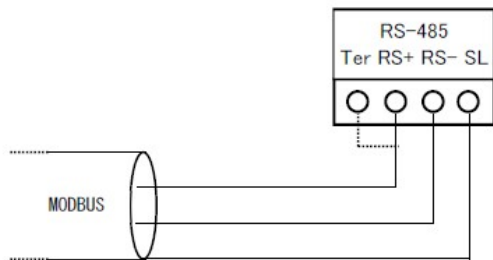


HXM-96

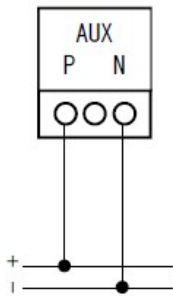
◆ 三相4線式



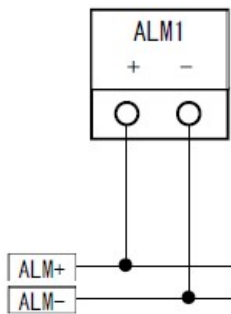
◆ MODBUS通信



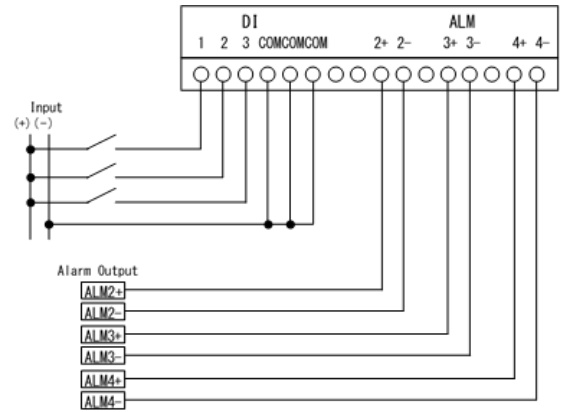
◆ 補助電源



◆ 警報出力



◆ 接点入力/警報出力 (オプション)



◆ Modbus/TCP

