

液晶型マルチメータ XB2-110 シリーズ仕様

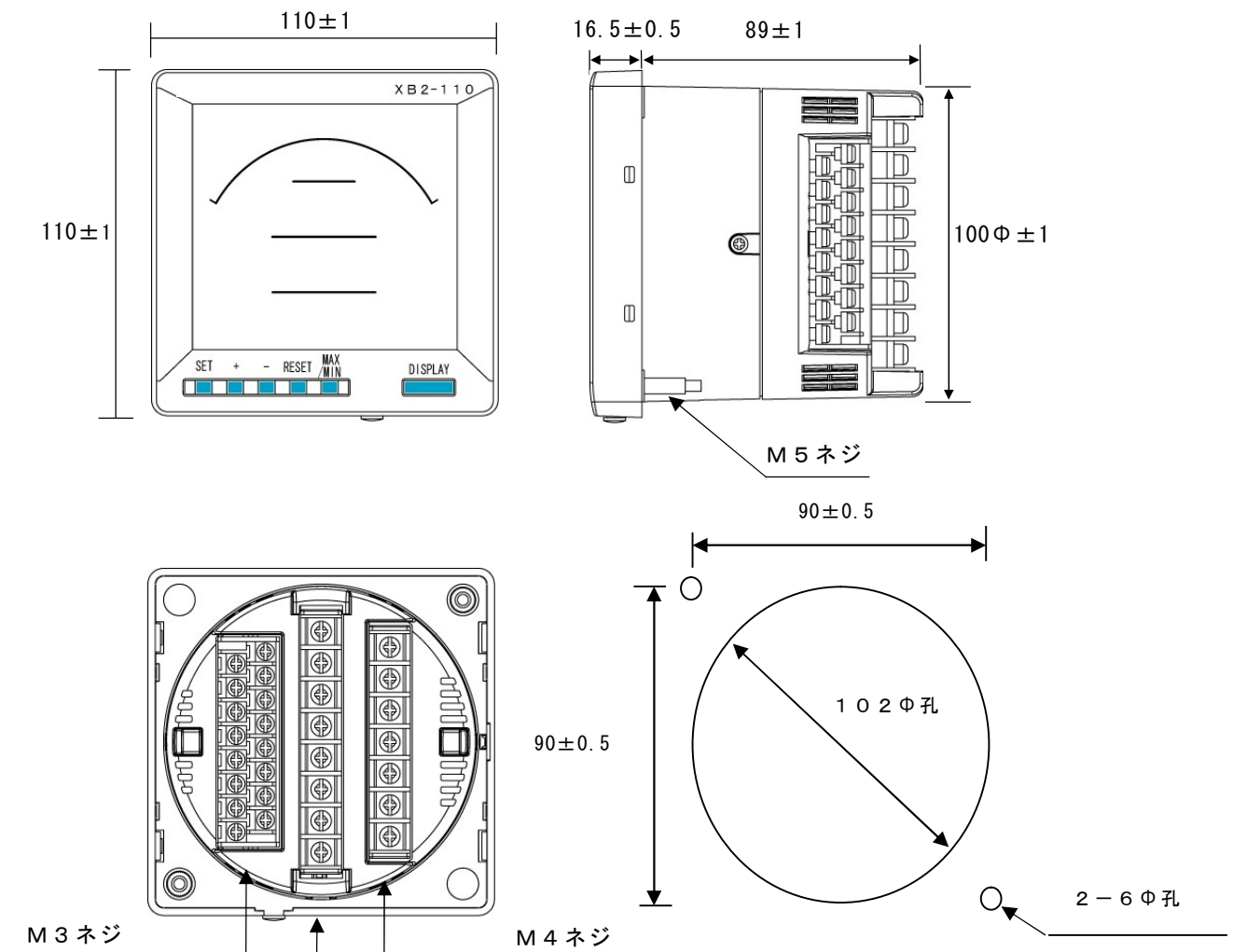


■機種リスト

ページ	品名	型式	備考
2	液晶型マルチメータ（直流計測タイプ）	XB2-110	RS485(4线1P)、CC-Link、Modbus通信対応 (接点状態入力×3点付) 設定ソフト

■共通仕様

外形図／端子配列図 (mm)



電子式マルチメータ XB2-110



直流計測タイプ

型式

XB2-110-□□□-□□□0-□□□

上段表示 (入力1)

- 1: 電圧 (DC0~±50V)
- 2: 電圧 (DC0~±75V)
- 3: 電圧 (DC0~±100V)
- 4: 電圧 (DC0~±150V)
- 5: 電圧 (DC0~±300V)
- 6: 電圧 (DC0~±1mA) ※1
- 7: 電流 (DC0~±50mV) ※2
- 8: 電流 (DC0~±60mV) ※2
- 9: 電流 (DC0~±100mV) ※2

中段表示 (入力2)

- 0: なし
- 1: 電圧 (DC0~±50V)
- 2: 電圧 (DC0~±75V)
- 3: 電圧 (DC0~±100V)
- 4: 電圧 (DC0~±150V)
- 5: 電圧 (DC0~±300V)
- 6: 電圧 (DC0~±1mA) ※1
- 7: 電流 (DC0~±50mV) ※2
- 8: 電流 (DC0~±60mV) ※2
- 9: 電流 (DC0~±100mV) ※2

下段表示 (入力3)

- 0: なし
- W: 電力 ※3

出力1

- 0: なし
- 1: 4~20mA×4
- 4: 0~1mA×4
- 5: 0~10V×4
- 6: 1~5V×4
- 7: 0~5V×4
- 2: RS485(メトP)+接点状態入力×3
- C: CC-Link+接点状態入力×3
- M: Modbus+接点状態入力×3

出力2

- 0: なし
- 1: パルス×1、警報×1
- 2: 警報×2
- 3: パルス×2

補助電源

- 1: AC85~264VまたはDC85~143V
- 2: DC20~40V
- 3: DC40~60V

バックライト

- 1: 標準 (アンバー)
- 2: 橙
- 3: 緑
- 4: 白

パネル枠

- 無記号: 黒
- 1: アイボリー

- ※1: 倍率器を使用致します (別売り)
- ※2: 分流器を使用致します (別売り)
- ※3: 電流、電圧の入力が必要となります

ご注文方法 (例)

- ・型式: XB2-110-68W-110-11
- ・特殊仕様:

機器仕様

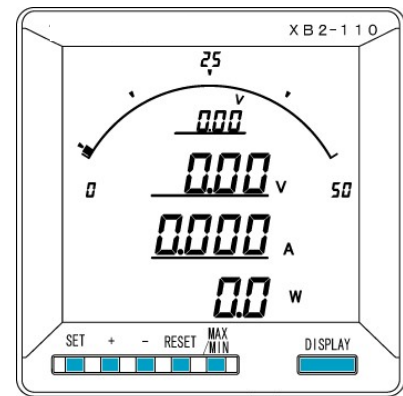
準拠規格: JIS C1102 (1、2、7、8、9)

参考規格: JIS C1111

ハウジング: 難燃性 ABS樹脂、UL94V-0

端子ネジ: 入力・電源および操作入力端子:M4、出力端子:M3

◆表示



◆表示器仕様

- 表示器: LCD
- バーグラフ: 31セグメント
- 上段デジタル表示: 4桁(一表示付)
- 中段デジタル表示: 4桁(一表示付)
- 下段デジタル表示: 6桁(一表示付)
- バックライト: LED式 (自動消灯機能付)
- 表示更新時間: 0.5秒

◆押しボタンスイッチ

- SET: 一次側定格値の表示
- +: 詳細の表示切換え
- : 状態の表示切換え
- RESET+MAX/MIN: 最大、最小値の一括リセット
- MAX/MIN: 最大値・最小値の表示切換え
- DISPLAY: 表示内容の切換え

◆デジタル表示：

- 電流：3、4桁（表示単位A/kA切換え、－表示付※4）
- 電圧：3、4桁（表示単位V/kV切換え）
- 電力※5：4桁（表示単位W・kW・MW切換え、－表示付※6）
- 電力量※5：6桁（乗率×1、×10、×100、×1000）、
充電積算、放電積算、3段目表示
- 電流量※7：6桁（乗率×1、×10、×100、×1000）、
充電積算、放電積算、3段目表示

- ※4：放電の場合“－”表示します
- ※5：入力3で電力を選択時表示します
- ※6：放電表示の場合“－”表示します
- ※7：入力1・2で電流を選択時表示します

◆表示パターン：

設定コード	バーグラフ	上段	中段	下段
01	入力1/2/3	入力1	入力2	入力3
02	入力1	入力1	入力2	入力3
03	入力2	入力1	入力2	入力3
04	入力3	入力1	入力2	入力3
05	入力1	入力2	入力3	入力1-積算
06	入力2	入力1	入力3	入力1-積算
07	入力3	入力1	入力2	入力1-積算
08	入力1	入力2	入力3	入力2-積算
09	入力2	入力1	入力3	入力2-積算
10	入力3	入力1	入力2	入力2-積算
11	入力1	入力2	入力3	入力3-積算
12	入力2	入力1	入力3	入力3-積算
13	入力3	入力1	入力2	入力3-積算
00	任意	任意	任意	任意

◆設定機能：

設定項目		内容
表示	バーグラフ	表示内容の選択
	表示1段目	
	表示2段目	
	表示3段目	
	表示更新周期	更新周期を設定
	バックライト	常時点灯／自動消灯 ／常時消灯の選択
点滅機能	各計測項目の点灯を設定	
	点滅機能	各計測項目の点灯を設定
入力	定格電圧	定格電圧を設定
	定格電流	定格電流を設定
アナログ出力	CH.1項目	出力する項目の設定
	CH.2項目	
	CH.3項目	
	CH.4項目	
パルス出力	CH.1項目	出力する項目の設定
	CH.1設定値	パルス定数の設定
	CH.2項目	出力する項目の設定
	CH.2設定値	パルス定数の設定
警報出力	CH.1項目	項目の設定
	CH.1設定値	警報の設定値
	CH.1上下限	警報の動作
	CH.2項目	項目の設定
	CH.2設定値	警報の設定値
	CH.2上下限	警報の動作
通信	ボーレート	通信速度の設定
	アドレス	通信局番の設定
外部操作入力	スイッチ1	ON時の機能を設定
	スイッチ2	ON時の機能を設定

- ◆停電補償：補助電源が停電した場合、各データ・各設定は内部の不揮発性メモリに記憶

入力仕様

◆電流入力：

- 定格：DC0～±50mV ※8
- DC0～±60mV ※8
- DC0～±100mV ※8
- 内部インピーダンス：10kΩ
- 過電圧強度：定格電圧の2倍（0.5×9回+5秒1回）、
1.2倍（2時間）

◆電圧入力：

- 定格：DC0～±50V
- DC0～±75V
- DC0～±100V
- DC0～±150V
- DC0～±300V
- DC0～±1mA ※9
- 内部インピーダンス：1.1kΩ
- 過電流強度：定格電流の40倍（1秒×2回）、20倍
（2秒×2回）、10倍（0.5秒×9回+5秒1回）、
1.2倍（2時間）
- ※8：分流器を使用致します（別売り）
- ※9：倍率器を使用致します（別売り）

出力仕様

- ◆アナログ出力（各チャンネルは内部でマイナス共通です）：
許容負荷抵抗

出力レンジ	許容負荷抵抗
4～20mA	0～600Ω
0～1mA	0～10kΩ
DC0～10V	10kΩ以上
DC1～5V	5kΩ以上
DC0～5V	5kΩ以上

◆パルス出力：

12,000パルス/h以下になるように乗率を設定して下さい

乗数	パルス出力
0.01k	0.01kWh(kvarh)／パルス
0.1k	0.1kWh(kvarh)／パルス
1k	1kWh(kvarh)／パルス
10k	10kWh(kvarh)／パルス
100k	100kWh(kvarh)／パルス

接点容量：DC110V/AC110V 0.1A(抵抗負荷)

オン抵抗：50Ω以下

パルス幅：100～150ms

（出力レンジは12,000パルス/h以下）

◆警報接点出力：

接点電圧の最大値：AC250V（DC220V）

接点の最大電流値：AC3A（DC0.3A）

接触抵抗：50mΩ以下

◆RS485(ケチトP)通信出力:

- 通信規格: RS-485
- 伝送距離: 1km以下(最大32台)
- 伝送ケーブル: シールド付より対線(CPEV-S0.9φ)
- 終端抵抗: 100Ω内蔵(端子短絡で終端抵抗オン)
- 通信速度: 1200、2400、4800、9600、19200 bps
- 同期方式: 調歩同期方式
- 通信制御方式: ポーリングセレクション方式(半二重)
- 使用コード: ASCII
- データ型式
 - ・スタートビット: 1ビット
 - ・データ: 7ビット
 - ・パリティビット: 偶数
 - ・ストップビット: 1ビット

◆CC-Link通信出力:

- 通信規格:
 - CC-Link Ver1.10又はVer2.0(8倍モード固定)選択設定
 - 通信速度: 156k・625k・2.5M・5M・10M 選択設定
 - 占有局数: リモートデバイス局 1局占有
 - 設定可能な局番: 1~64
 - 接続可能台数: 42台(本ユニットのみで構成する場合)
- ※詳しくは別紙通信仕様書参照

ワード領域(アナログデータ用):

CC-Link Ver1.10の場合	送受信各4ワード
CC-Link Ver2.0の場合	送受信各32ワード

ビット領域(接点データ用):

CC-Link Ver1.10の場合	送受信各32ビット
CC-Link Ver2.0の場合	送受信各256ビット

終端抵抗(通信端子取付):

CC-Link推奨ケーブル指定の抵抗値を選定

◆Modbus通信出力

- 通信規格: RS-485(Modbus)
- 伝送距離: 1km以下(最大32台)
- 伝送ケーブル: シールド付より対線(CPEV-S0.9φ)
- 終端抵抗: 100Ω内蔵(端子短絡で終端抵抗オン)
- 通信速度: 1200、2400、4800、9600、19200 bps
- 同期方式: 調歩同期方式
- 通信制御方式: ポーリングセレクション方式(半二重)
- 伝送モード: RTU
- データ型式:
 - ・スタートビット: 1ビット
 - ・データ: 8ビット
 - ・パリティビット: 無、偶数、奇数
 - ・ストップビット: 1/2ビット

設置仕様

消費電力

電源	AC100VV	出力なし: 4VA アナログ出力: 9VA RS-485通信: 5VA CC-Link通信: 6VA
	AC200V	出力なし: 5VA アナログ出力: 10VA RS-485通信: 6VA CC-Link通信: 7VA
	DC110V	出力なし: 4W アナログ出力: 9W RS-485通信: 5W CC-Link通信: 4W
	DC24V	出力なし: 2.2W アナログ出力: 4W RS-485通信: 2.4W
	DC48V	CC-Link通信: 3.6W

使用温度範囲: -10~55℃

使用湿度範囲: 30~85%RH(結露無きこと)

次のような場所では使用しないで下さい。

- ・標高 2000m以上の場所
- ・潮風、塵埃などによる汚損の多い場所
- ・腐食性、硫化ガス、アンモニアガス、その他有害ガスのある場所
- ・振動、衝撃の多い場所
- ・直射日光の当たる場所

寸法: W110×H110×D105

質量: 約500g

性能

◆階級・固有誤差(デジタル表示、アナログ出力):

計測項目	階級(級)	固有誤差(%)
DC電流	1.0	±1.0
DC電圧	1.0	±1.0
DC電力	1.0	±1.0

◆許容限度(デジタル表示、パルス出力):

計測項目	階級(級)	固有誤差(%)	備考
電力量	普通級	±2.0%	定格電流の5~120%
電流量		±2.0%	定格電流の5~120%

◆応答時間(最終値の±1%以内に納まる時間):

- ・表示: 4秒以下
- ・アナログ出力: 1秒以下

◆絶縁抵抗: 100MΩ以上/DC500V絶縁抵抗計にて

- ・電気回路端子一括⇔アース端子
- ・直流入力端子一括⇔他回路端子一括・アース端子
- ・補助電源端子一括⇔他回路端子一括・アース端子
- ・アナログ出力端子一括(通信端子一括)⇔他回路端子一括・アース端子
- ・DI端子一括⇔他回路端子一括・アース端子
- ・警報・パルス出力端子一括

XB2-110

- ⇨他回路端子一括・アース端子
- ・パルス1（警報1）出力端子
⇨パルス2（警報2）出力端子
- ・直流入力相互間

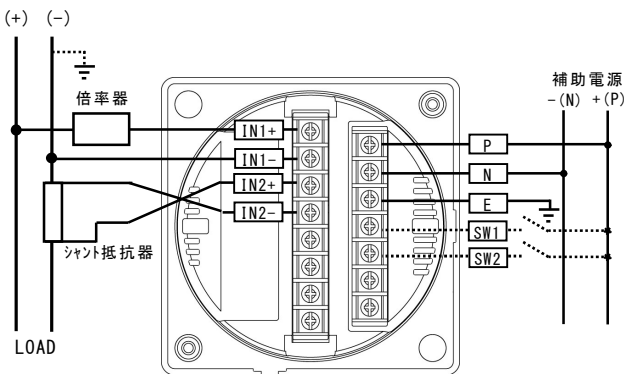
◆耐電圧：AC2210V 50/60Hz 5秒間

- ・電気回路端子一括⇨アース端子
- ・直流入力端子一括⇨他回路端子一括・アース端子
- ・補助電源端子一括⇨他回路端子一括・アース端子
- ・アナログ出力端子一括（通信端子一括）
⇨他回路端子一括・アース端子
- ・DI端子一括⇨他回路端子一括・アース端子
- ・警報・パルス出力端子一括
⇨他回路端子一括・アース端子
- ・パルス1（警報1）出力端子
⇨パルス2（警報2）出力端子
- ・直流入力相互間

- ◆雷インパルス：電気回路端子一括⇨アース端子間 6kV
CC-Link通信タイプは通信端子を除く電気回路一括とする。

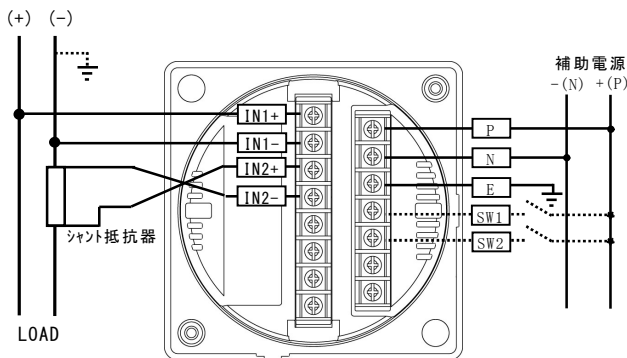
接続図

- ◆CH1（入力1）：電圧入力（倍率器使用）
CH2（入力2）：電流入力するとき



- ※安全の為、倍率器を+側、-を接地側に接続してください。
- ※安全の為、シャント抵抗器は接地側に接続してください。

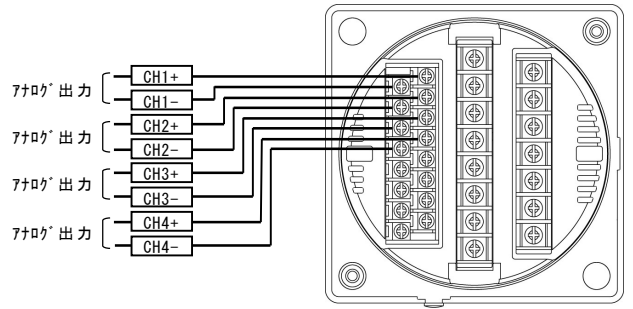
- ◆CH1（入力1）：電圧入力（直接入力）
CH2（入力2）：電流入力するとき



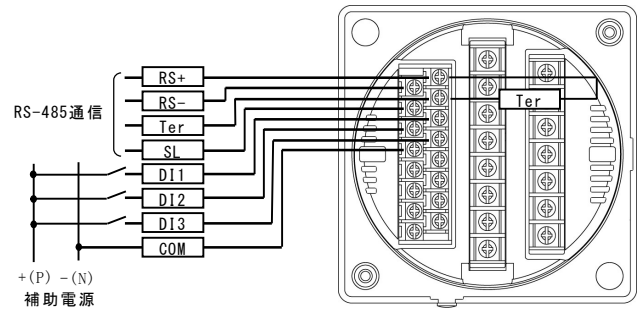
- ※安全の為、シャント抵抗器は接地側に接続してください。

出力1

◆アナログ出力付のとき

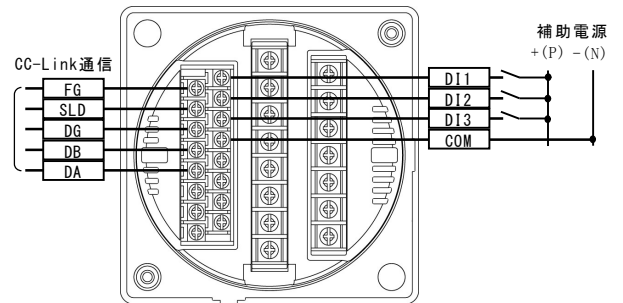


◆RS485通信付のとき



- ※終端時のみTerとRS+を短絡

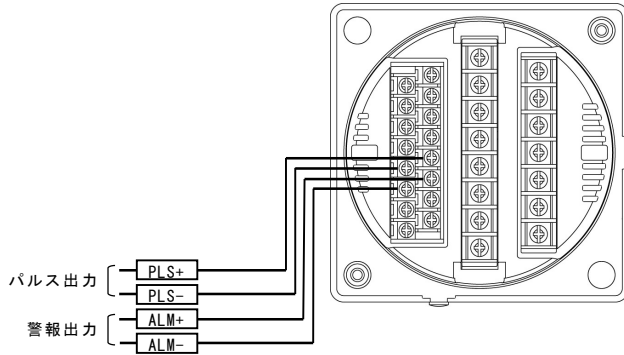
◆CC-Link通信付のとき



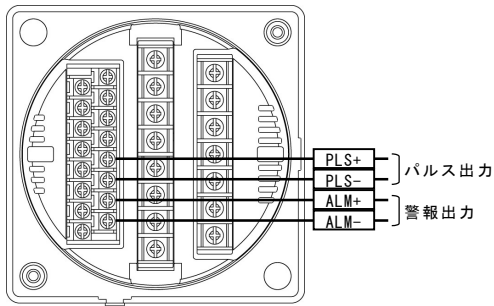
出力2

◆パルス×1、警報×1のとき

出力1がCC-Link通信以外のとき

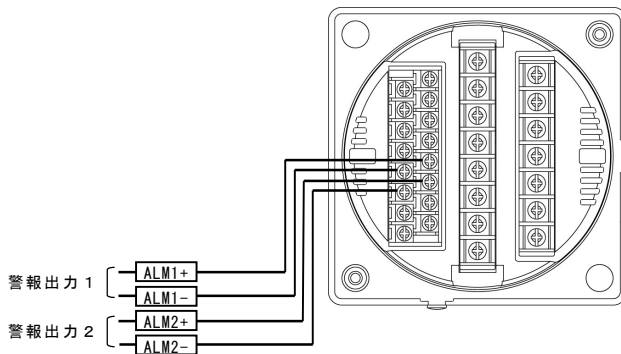


出力1がCC-Link通信のとき

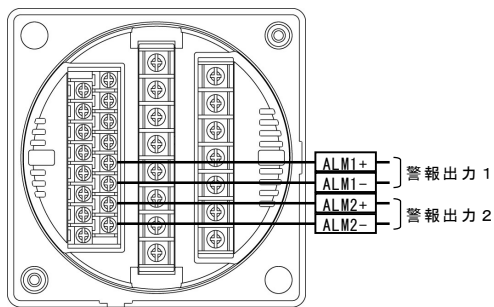


◆警報×2のとき

出力1がCC-Link通信以外のとき

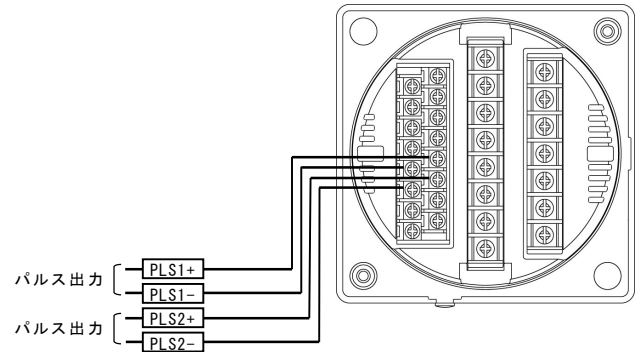


出力1がCC-Link通信のとき



◆パルス×2のとき

出力1がCC-Link通信以外のとき



出力1がCC-Link通信のとき

